

SACE Emax 2

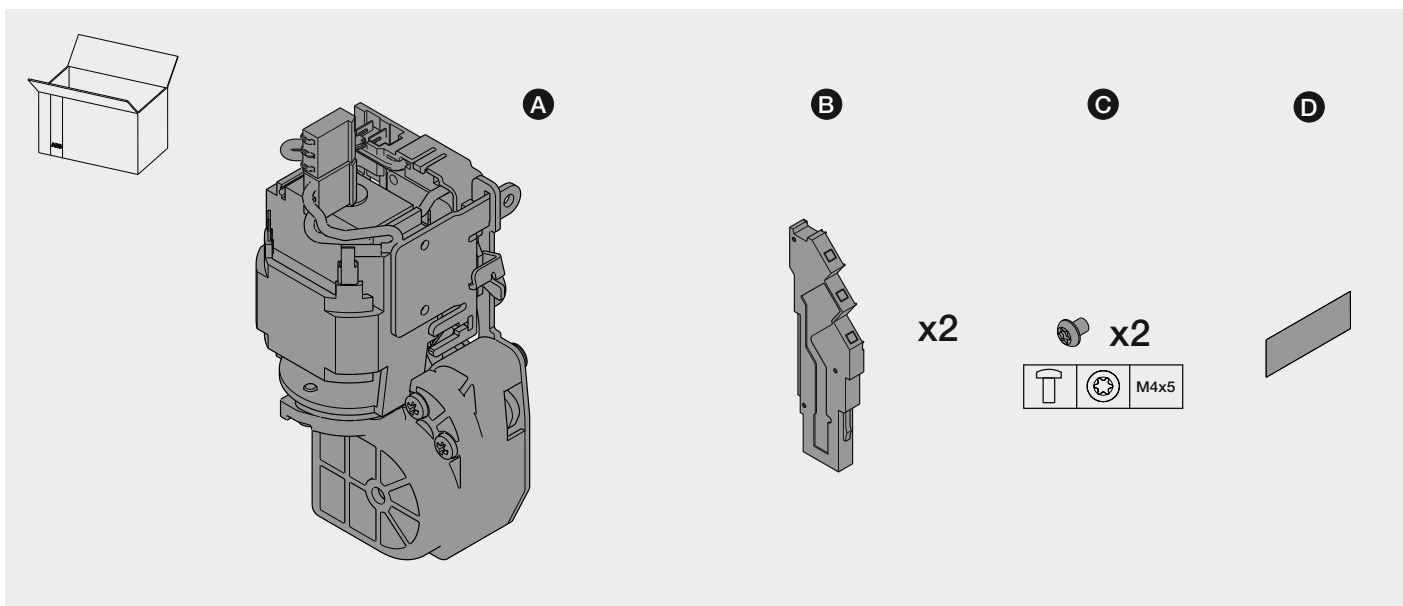
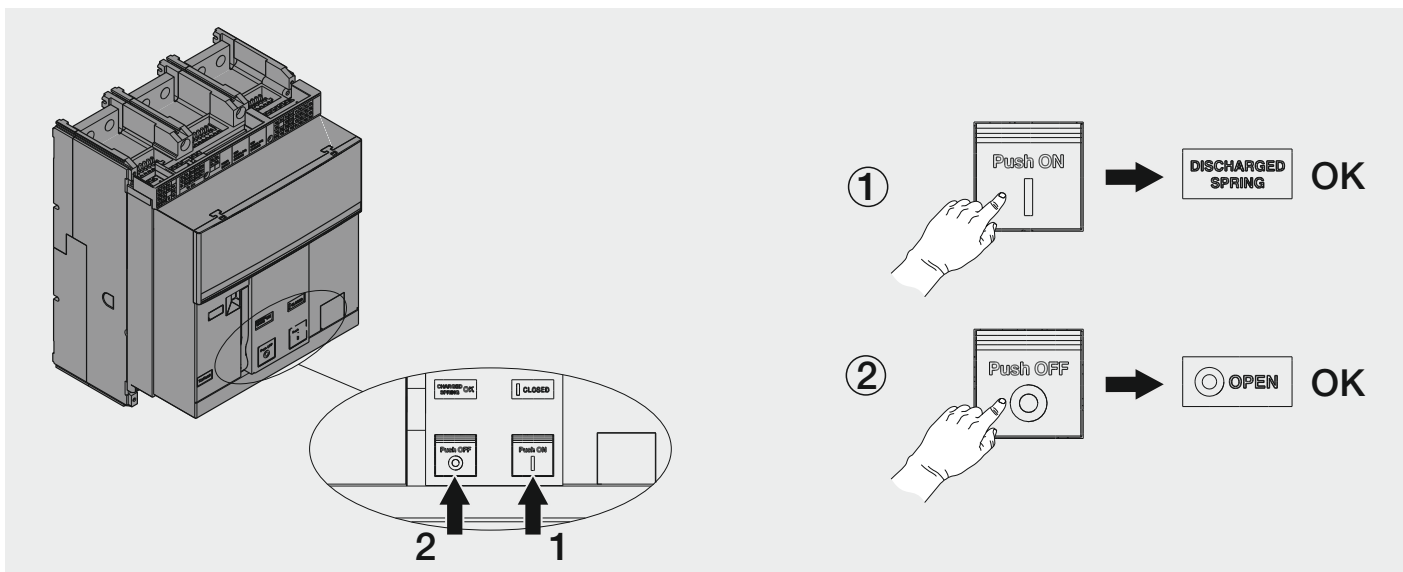
Motore M e Contatto di segnalazione molle cariche S33 M/2 - E1.2
Motor M and Contact for signalling springs loaded S33 M/2 - E1.2
Motor M und Meldekontakt Federn gespannt S33 M/2 - E1.2
Moteur M et Contact de signalisation ressorts bandes S33 M/2 - E1.2
Motor M y Contacto de señalización resortes cargatos S33 M/2 - E1.2



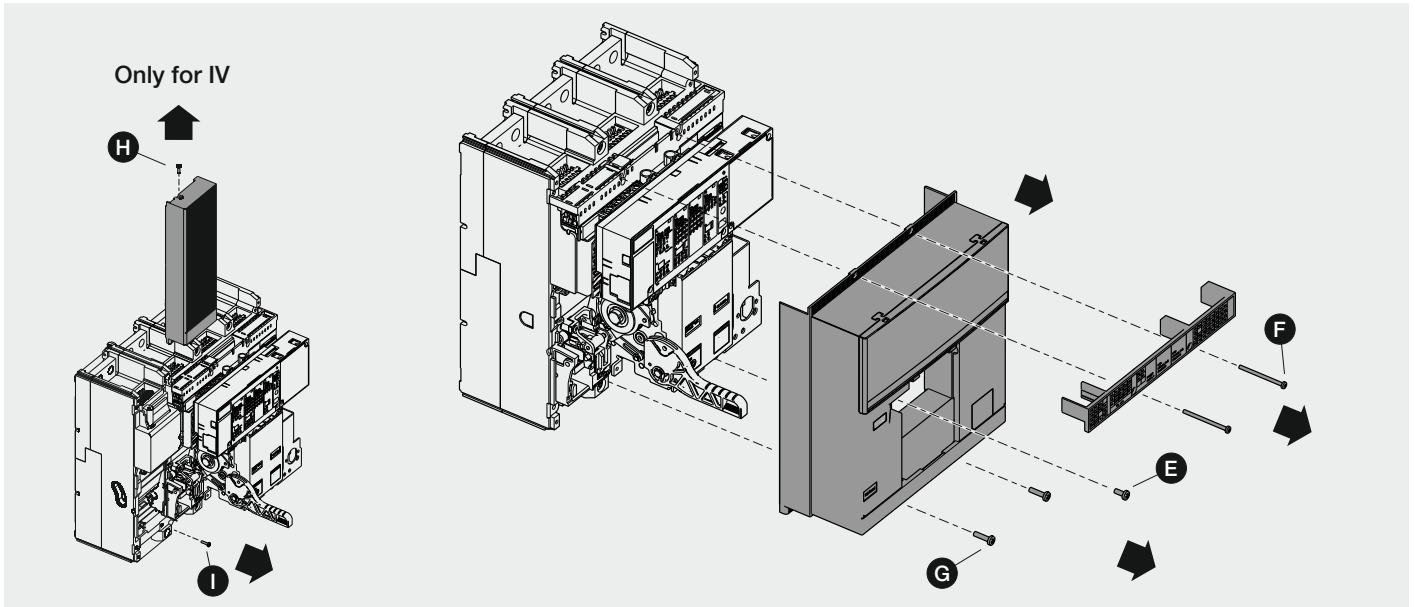
CLICK TO PLAY



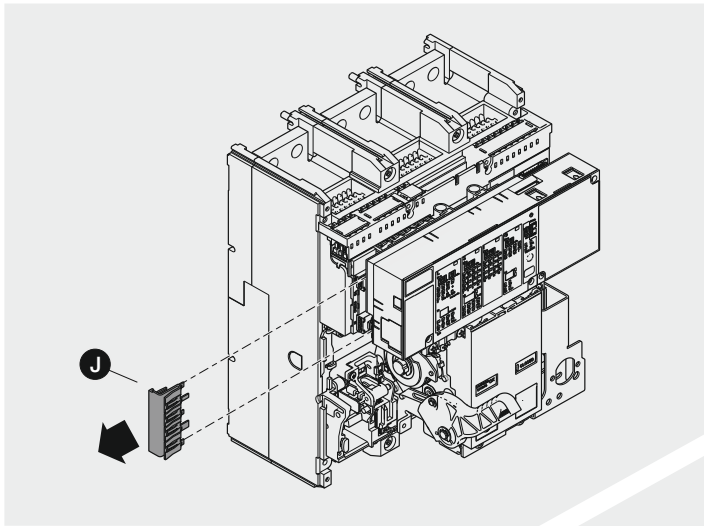
E1.2



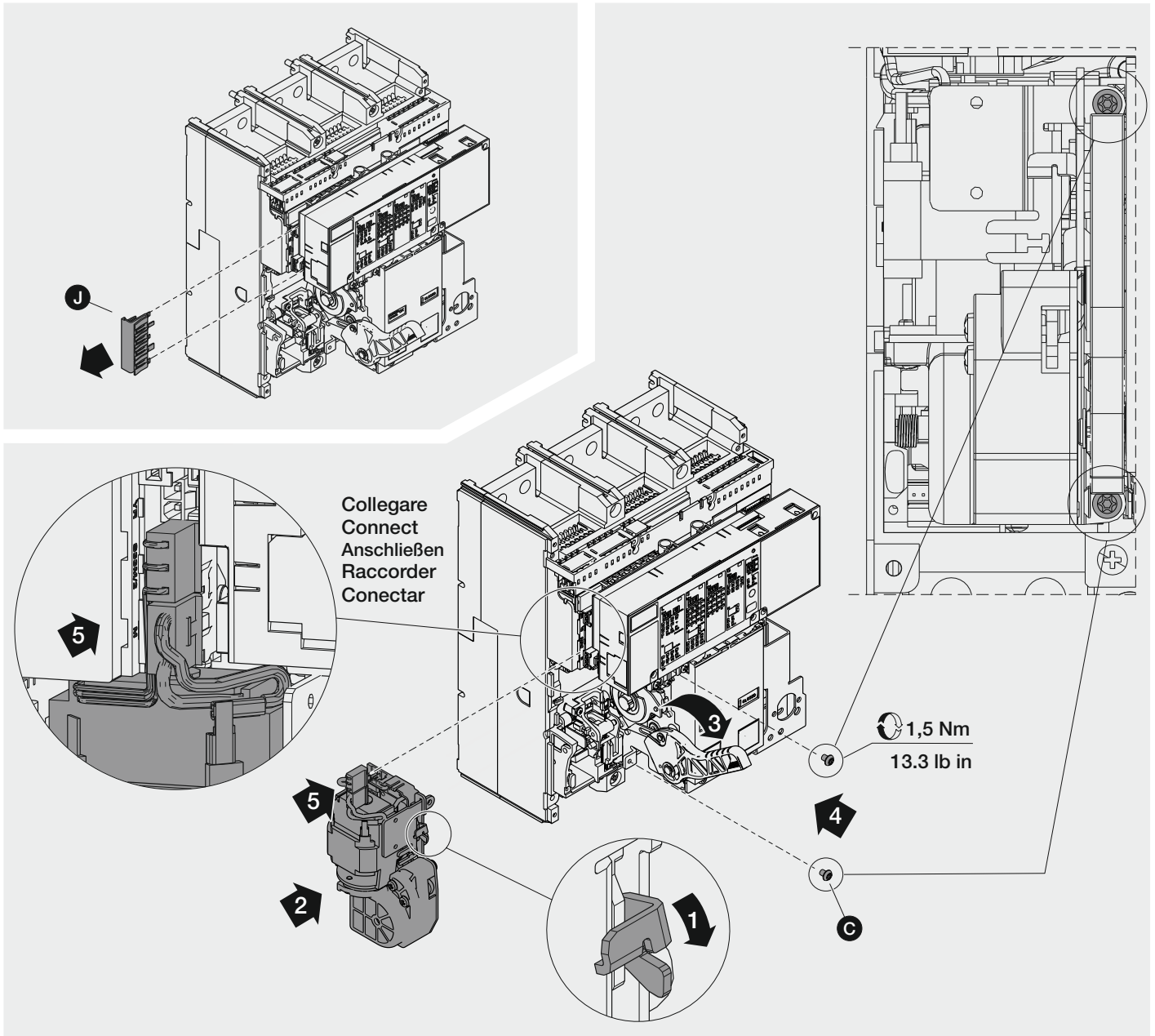
1



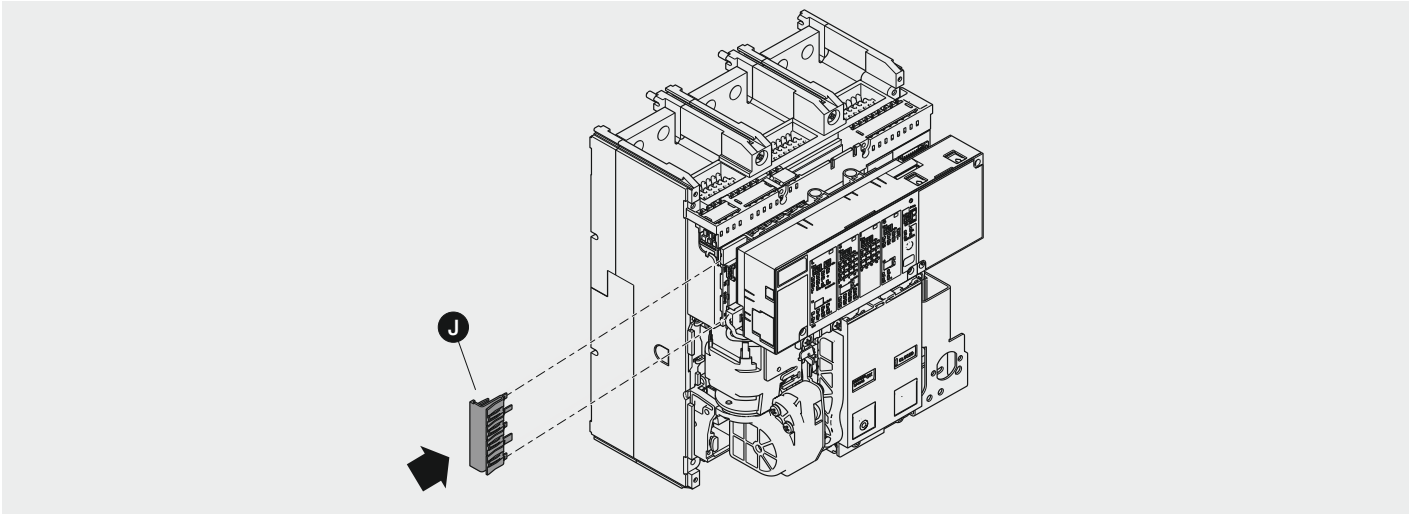
2



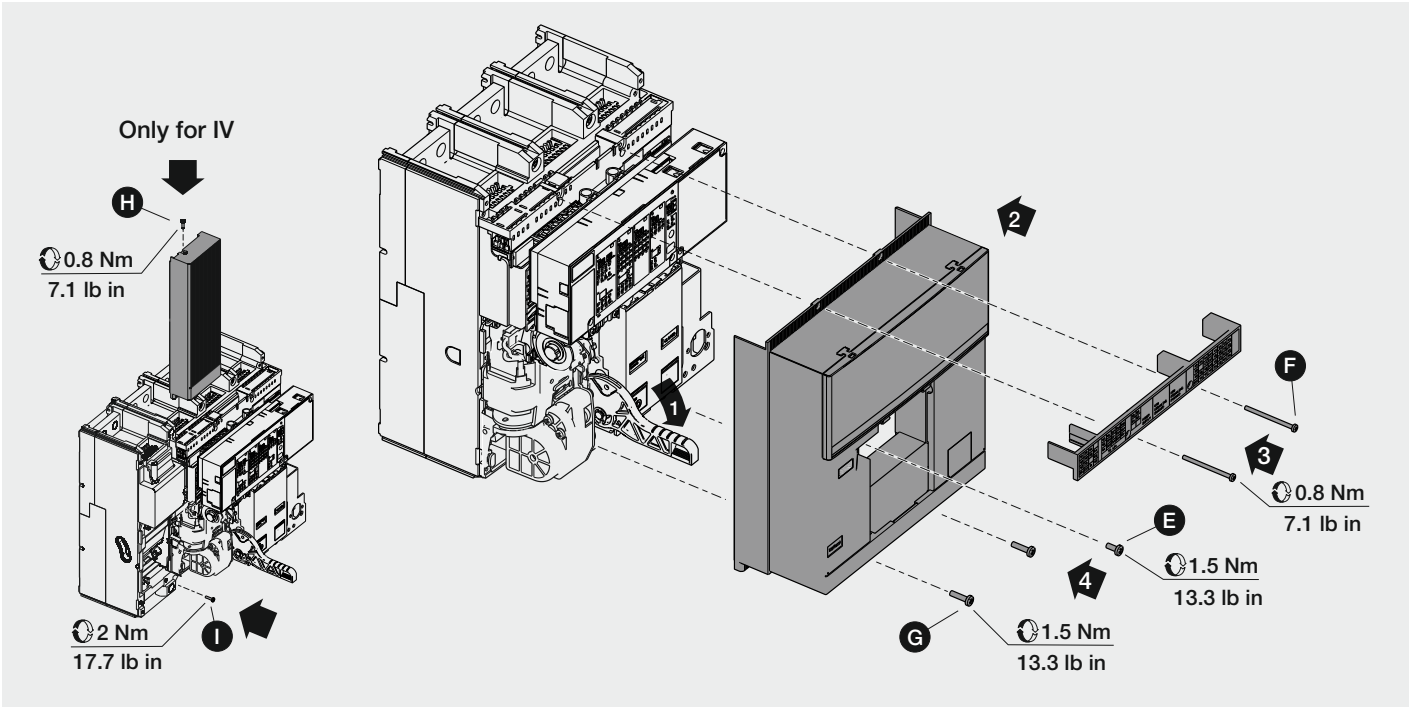
3



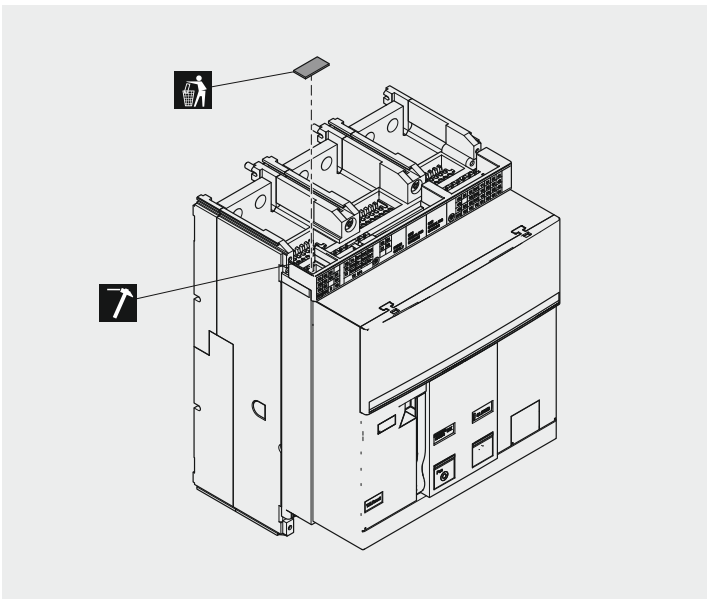
4



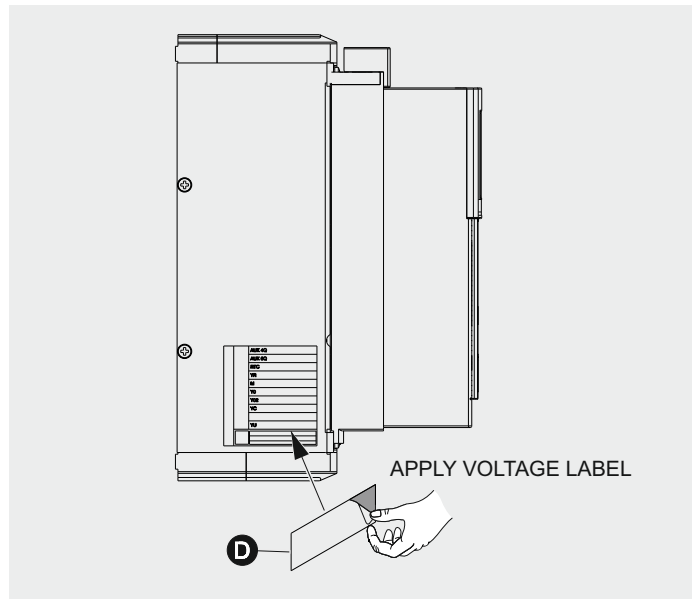
5

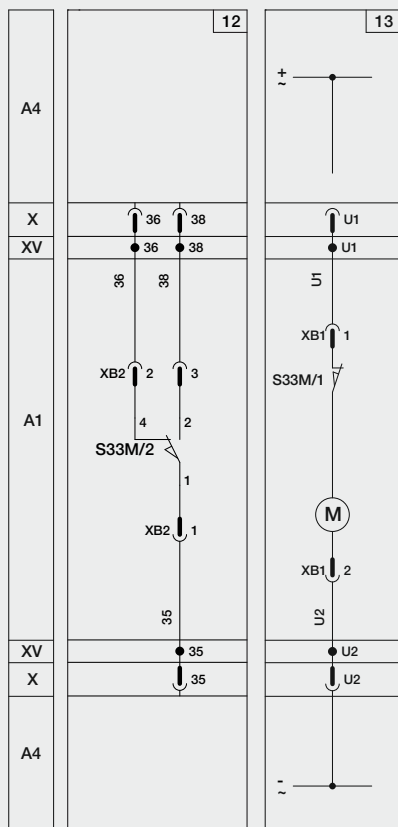


6

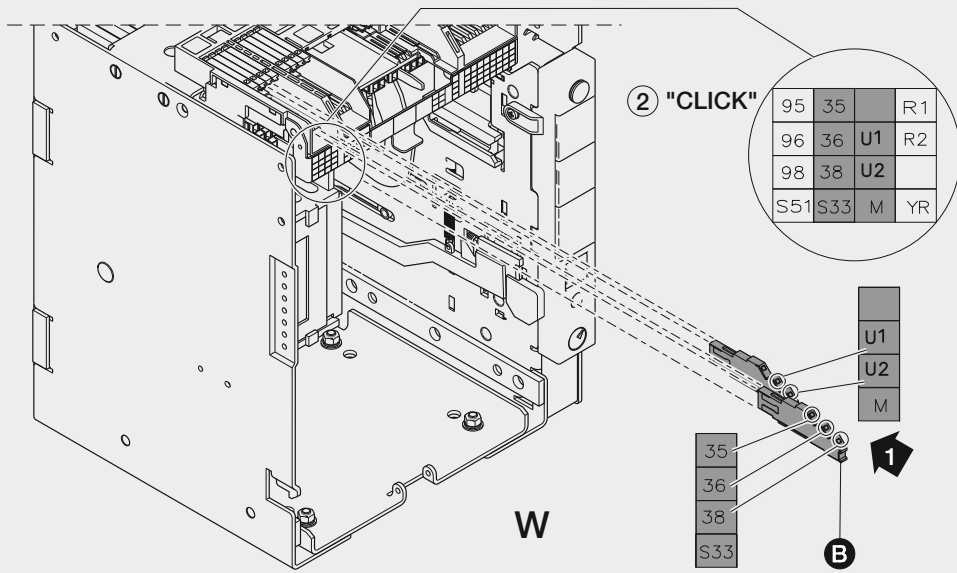
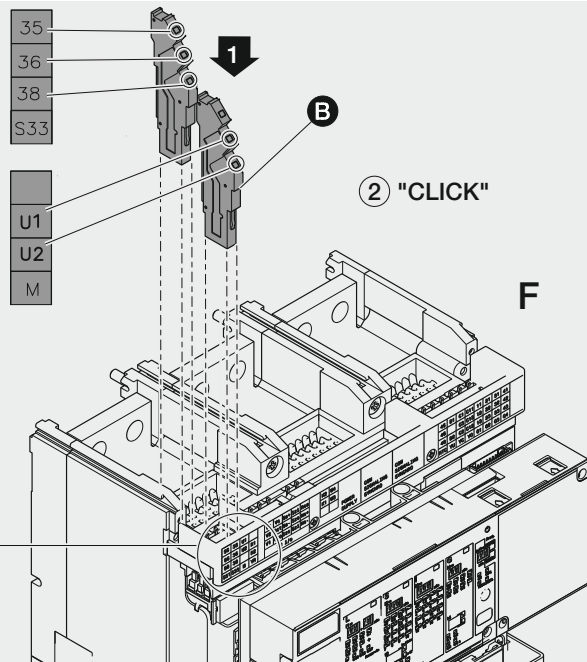


7





95	35		R1
96	36	U1	R2
98	38	U2	
S51	S33	M	YR



For more information please contact:

ABB S.p.A.
 Via Pescaria, 5
 24123 Bergamo - Italy
 Phone: +39 035 395 111