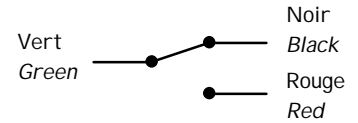
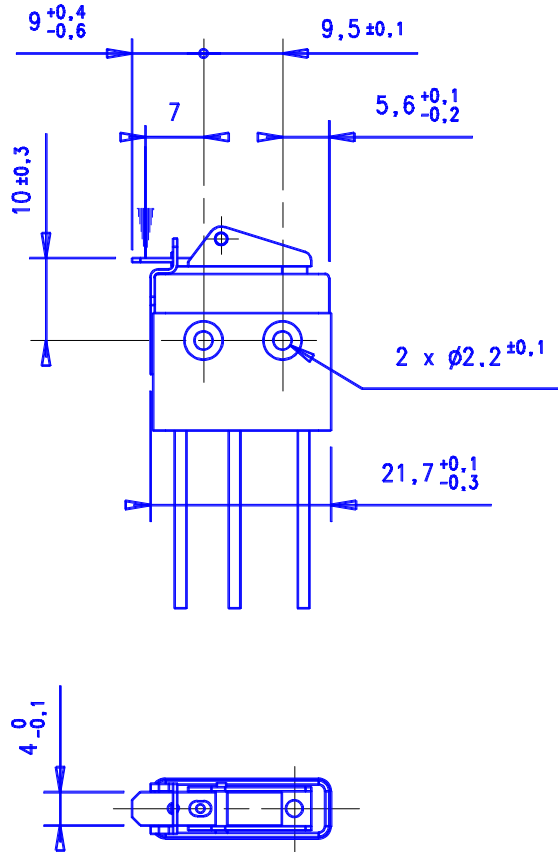


ABB Control10 rue Ampère
F - 69680 CHASSIEU**MICROCONTACT / MICROSWITCH**
T3LD60F
(1SBU111000R4002)Emis / Origin :
10 oct. 1987

Modif / Issue : 2

Date : 19.12.2001

Microcontact hermétique. Atmosphère interne : Azote.
Hermetically sealed Microswitch. Internal atmosphere : nitrogen.Repérage des fils
Connecting wires identification

Fils / wires
Section / Section : 0.38 mm².
Isolant / Insulant : FEP.
Ø sur isolant / Ø on insulant : 1.4 mm.
Longueur standard / Standard length : 0.50 m.
Autres longueurs sur demande /
Other length on request

Instructions de montage / Instructions for use.

- Intercaler entre l'appareil et le support de fixation une rondelle plate avec trou $\text{Ø}2.2 \pm 0.1$
Place between the device and fixing support a flat washer : hole $\text{Ø}2.2 \pm 0.1$
- Couple de serrage des vis de fixation / Tightening torque of the fixing screws : 0.25 à / to 0.30 N.m.

CARACTERISTIQUES / CHARACTERISTICS :

TENSION VOLTAGE	CIRCUIT	RESISTANT / RESISTANT	INDUCTIF / INDUCTIVE	ENDURANCE ELECTRIQUE / ELECTRICAL LIFE
30 Vdc		5 A	1.5 A (L/R ≤ 0.005 s)	200 000 cycles
6 Vdc		10 mA	/	

- Température d'utilisation en service permanent / Operating temperature in permanent service : -55°C à / to +150°C.

- Résistance d'isolement / Insulation resistance : ≥ 1000 MΩ sous / in 500 Vdc.

- Rigidité diélectrique entre / Dielectric strength between :

sorties / terminals : 500 V (50Hz - 1 mn)

sorties réunies et masse / terminals and earth : 1200 V (50Hz - 1 mn)

Course résiduelle Overtravel	Nombres de cycles Cycles number
0.6 mm	5000 cycles
0.9 mm	2500 cycles
1.2 mm	1000 cycles

Force de Commande Operating force (N)	Force de relâchement Release force (N)	Course d'approche Pretravel (mm)	Course différentielle Differential movement (mm)	Course résiduelle après enclenchement Overtravel (mm) *	Endurance Mécanique Mechanical life (Cycles)
6 maxi	1 mini	0.50 - 0.90	0.05 - 0.40	Voir tableau / According to table	

Paramètres mesurés suivant la flèche du dessin
Parameters measured according to the arrow of the drawing*ne pas dépasser cette valeur en utilisation
Do not exceed this value in use