



Datenblatt

Unterputz-Schalterprogramm Allwetter 44®



Schalter/Taster
Farbe: alpinweiß



SCHUKO® Steckdose mit Klappdeckel
Farbe: alpinweiß



Busch-Jalousieschalter/
-taster mit Aufdruck
Farbe: alpinweiß

Allwetter 44® Rahmen und Abdeckungen



alpinweiß (34)
ähnl. RAL 9010



weiß (32)
ähnl. RAL 1013



braun (31)
ähnl. RAL 8017



alusilber (33)
ähnl. RAL 9006



anthrazit (35)
ähnl. RAL 7021

Allwetter 44® Rahmen sind in den Varianten 1-fach bis 3-fach für senkrechte oder waagerechte Montage erhältlich.

EIGENSCHAFTEN

- » UV-beständig
- » PVC- und halogenfrei
- » Schlag- und bruchfest
- » Abdeckung: Thermoplast (PC)
- » ROHS-konform
- » Für Kanalinstallation geeignet
- » Abrundungsradius ≥ 2 mm

MASSE

- » Wippe Abdeckung 70 mm x 70 mm
- » Abdeckrahmen 1-fach 91 mm x 91 mm
- » Einbautiefe UP-Einsätze Für UP-Dosen nach DIN 49073-1 (wenn nicht gesondert angegeben)
- » Aufbauhöhe Schalter 14 mm
- » Aufbauhöhe Steckdose 13 mm
- » Schutzart IP44
- » Betriebstemperatur -5 °C ... 40 °C
- » Lagertemperatur -25 °C ... 40 °C

REINIGUNGSEMPFEHLUNG

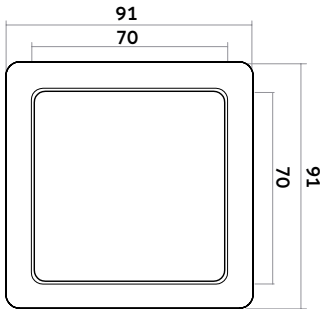
- » Nehmen Sie ein fusselfreies, weiches Tuch und reinigen Sie die Oberfläche im nebelfeuchten Zustand.
- » Verwenden Sie zur Reinigung (auch die Erstreinigung) ausschließlich handwarmes Wasser (ggf. mit einem Spritzer Neutralreiniger oder Geschirrspülmittel).
- » Der verwendete Reiniger darf keinesfalls scheuernde, scharfe oder alkoholische Zusätze enthalten.
- » Bei Verwendung von Desinfektionsmitteln ist darauf zu achten, dass diese für die verwendeten Materialien geeignet sind.
- » Sprühen Sie keine Flüssigkeit direkt auf das Gerät.
- » Verwenden Sie keine groben Wischtücher oder solche auf Papierbasis, da diese die Oberfläche zerkratzen können.
- » Insbesondere bei matten Oberflächen empfehlen wir die regelmäßige Reinigung gemäß der obigen Anleitung um Schmutzablagerungen vorzubeugen.

Bei einer Trockenreinigung besteht fast immer die Gefahr, dass durch anhaftende Staubpartikel am Tuch oder am Produkt Kratzer auf der Oberfläche entstehen. Das ist bei einem Schalterprogramm nicht anders als bei anderen Haushaltsgegenständen mit glatten Kunststoffoberflächen (z.B. TV, Audio-Geräte).

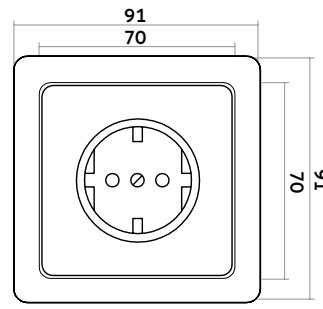
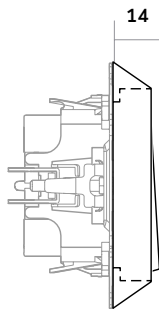


Datenblatt

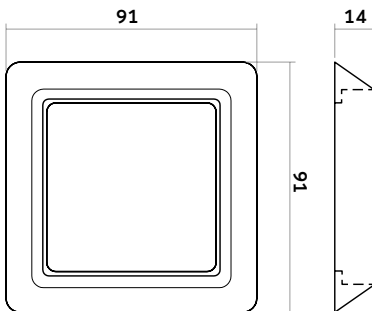
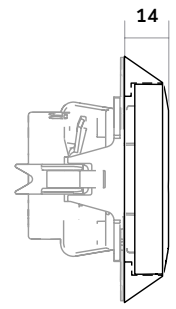
Maßzeichnungen Allwetter 44®



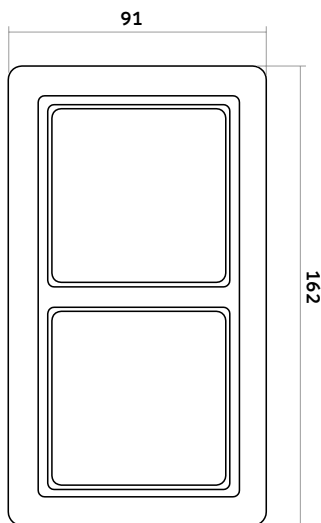
Schalter



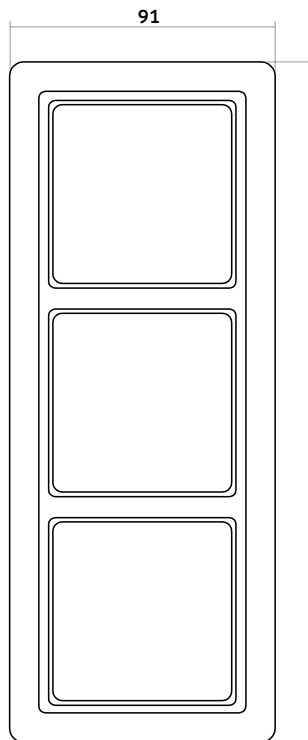
Steckdose



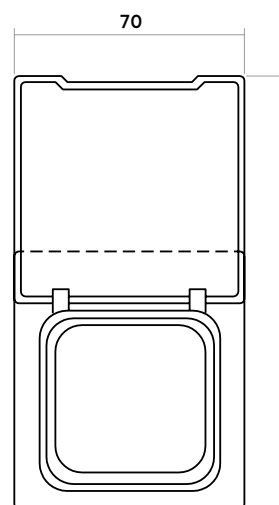
Abdeckrahmen 1-fach



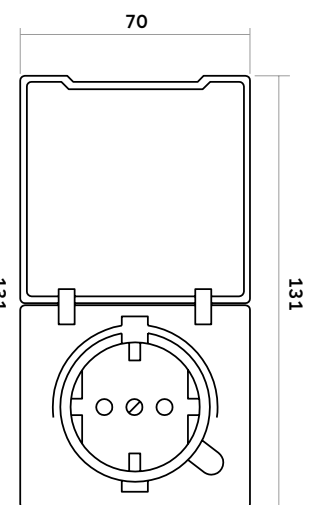
Abdeckrahmen 2-fach



Abdeckrahmen 3-fach



Zwischenring mit
Klappdeckel



SCHUKO® Steckdosen-
Einsatz mit Klappdeckel