



# Aqualux 25



## Aqualux 25

Vandalismussichere, robuste und wasserdichte Sicherheits- und Rettungszeichenleuchte

### Technische Daten

- **Gehäuse:** Kunststoff weiß, eloxiertes Aluminium
- **Anschlussspannung:**  
220...240 V AC 50/60 Hz  
176...275 V DC (nur ZBL)
- Zulässige **Umgebungstemperatur:**  
–5...+35°C Dauerschaltung  
+5...+40°C Bereitschaftsschaltung
- IK10 nicht für hohe Haube
- **Leuchtmittel** inklusive

### OPTIONEN

**Kinoleuchte** Cinema mit LED (ZBL), mit reduziertem Lichtstrom im Netzbetrieb und 100 % Lichtstrom bei Netzausfall

Thermostatgesteuerte **Heizung** für Leuchteneinsatz bis –25°C im Freien

### Sonderzeichen, Sonderpiktogramme

### Weitere Informationen zu der Leuchte finden Sie unter:

[www.kaufel.de/product/aqualux-25](http://www.kaufel.de/product/aqualux-25)



Aqualux 25 Decke



Aqualux 25 Wand



Aqualux 25 SL

### Projektionstabellen

#### ZBL Aqualux 25 SL (RLED)

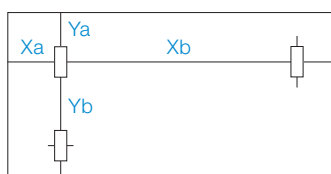
h(m)	Ya	Yb	Xa	Xb
2,5	1,7	5,1	4,4	10,4
3,0	1,5	5,1	4,3	11,5
4,0	–	4,5	3,8	12,6

#### ZBL Aqualux 25 SL (TC 11W)

h(m)	Ya	Yb	Xa	Xb
2,5	4,2	10,2	5,8	13,8
3,0	4,4	10,6	5,9	14,3
3,5	4,6	11,4	6,4	15,4
4,0	4,8	12,0	6,7	16,4
6,0	5,1	13,7	7,6	19,5
8,0	4,3	14,3	6,6	21,4

#### EBL Aqualux 25 SL (TC 11W)

h(m)	Ya	Yb	Xa	Xb
2,5	2,4	6,3	5,1	12,1
3,0	2,4	6,4	5,1	12,6
3,5	2,3	6,8	5,4	13,4
4,0	2,1	6,8	5,6	15,4
6,0	1,4	6,3	5,2	15,4



# Aqualux 25



Laufende Nr.	Artikel-Bezeichnung	Bestell-Nr.	Montageart		RZL/SL	Piktogramm	EKW [m]	Leuchtmittel	Leistungs- aufnahme		Gewicht [kg]	Anmerkungen	Artikel-Nr. Basisleuchte
			Zubehör enthalten	Zubehör separat					[VA/W]	[kg]			
<b>Zentralbatterieleuchten</b>													
1	AQUALUX 25 RLED W FLX	9402530	W		RZL	Set	24	LED 3W	6 / 4,3	1,3			7000055/2001
2	AQUALUX 25 RLED W FLX HEIZUNG	9402531	W		RZL	Set	24	LED 3W	26 / 24,3	1,7	mit Heizung		7000955/2001
3	AQUALUX 25 RLED W30° FLX	9402532	W 30°		RZL	Set	21	LED 3W	6 / 4,3	1,6	inkl. 30°-Wandbügel		7000055/2001
4	AQUALUX 25 RLED D (EINSEITIG) FLX	9402533	D (eins.)		RZL	Set	24	LED 3W	6 / 4,3	1,6	inkl. Deckenbügel		7000055/2001
5	AQUALUX 25 RLED D FLX	9402534	D		RZL	Set	24	LED 3W	6 / 4,3	1,7	hohe Haube		7000055/2001
6	AQUALUX 25 RLED E FLX	9402535	E		RZL	Set	24	LED 3W	6 / 4,3	3,0	hohe Haube, inkl. Einbaurahmen		7000055/2001
7	AQUALUX 25 RLED P FLX	9402536		P	RZL	Set	24	LED 3W	6 / 4,3	1,7	hohe Haube		4200550
8	AQUALUX 25 RLED K FLX	9402537	K		RZL	Set	24	LED 3W	6 / 4,3	1,9	hohe Haube, inkl. 4 Kettenhaken		4200551
9	AQUALUX 25 RLED A FLX	9402538	A		RZL	Set	24	LED 3W	6 / 4,3	2,0	hohe Haube, inkl. Wandausleger		7000055/2001
10	AQUALUX 25 RLED D FLX SL	9402539	D		SL	---	---	LED 3W	6 / 4,3	1,3			7000055/2001
11	AQUALUX 25 RLED D FLX SL HEIZUNG	9402540	D		SL	---	---	LED 3W	26 / 24,3	1,7	mit Heizung		7000955/2001
12	AQUALUX 25 RLED E FLX SL	9402541	E		SL	---	---	LED 3W	6 / 4,3	2,6	inkl. Einbaurahmen		7000055/2001
13	AQUALUX 25 RLED P FLX SL	9402542		P	SL	---	---	LED 3W	6 / 4,3	1,3			4200550
14	AQUALUX 25 RLED K FLX SL	9402543	K		SL	---	---	LED 3W	6 / 4,3	1,5	inkl. 4 Kettenhaken		4200551
15	AQUALUX 25 RLED W30° FLX SL	9402544	W 30°		SL	---	---	LED 3W	6 / 4,3	1,6	inkl. 30°-Wandbügel		7000055/2001
16	AQUALUX 25 RLED W30° FLX SL HEIZUNG	9402545	W 30°		SL	---	---	LED 3W	26 / 24,3	2,0	inkl. 30°-Wandbügel, mit Heizung		7000955/2001
17	AQUALUX 25 LL8 W FLX	9402501	W		RZL	Set	24	8 W T5	16 / 7,7	1,3			4200151
18	AQUALUX 25 LL8 W FLX HEIZUNG	9402523	W		RZL	Set	24	8 W T5	36 / 27,7	1,7	mit Heizung		1000951/2001
19	AQUALUX 25 LL8 W30° FLX	9402517	W 30°		RZL	Set	21	8 W T5	16 / 7,7	1,6	inkl. 30°-Wandbügel		4200151
20	AQUALUX 25 LL8 D (EINSEITIG) FLX	9402506	D (eins.)		RZL	Set	24	8 W T5	16 / 7,7	1,6	inkl. Deckenbügel		4200151
21	AQUALUX 25 LL8 D FLX	9402502	D		RZL	Set	24	8 W T5	16 / 7,7	1,7	hohe Haube		4200151
22	AQUALUX 25 LL8 E FLX	9402520	E		RZL	Set	24	8 W T5	16 / 7,7	3,0	hohe Haube, inkl. Einbaurahmen		4200151
23	AQUALUX 25 LL8 P FLX	9402503		P	RZL	Set	24	8 W T5	16 / 7,7	1,7	hohe Haube		4200152
24	AQUALUX 25 LL8 K FLX	9402507	K		RZL	Set	24	8 W T5	16 / 7,7	1,9	hohe Haube, inkl. 4 Kettenhaken		4200243
25	AQUALUX 25 LL8 A FLX	9402504	A		RZL	Set	24	8 W T5	16 / 7,7	2,0	hohe Haube, inkl. Wandausleger		4200151
26	AQUALUX 25 TC 11 D FLX SL	9402505	D		SL	---	---	11 W TC-SEL	24 / 11,9	1,3			4200153
27	AQUALUX 25 TC 11 D FLX SL HEIZUNG	9402510	D		SL	---	---	11 W TC-SEL	44 / 31,9	1,7	mit Heizung		2000952/2001
28	AQUALUX 25 TC 11 E FLX SL	9402521	E		SL	---	---	11 W TC-SEL	24 / 11,9	2,6	inkl. Einbaurahmen		4200153
29	AQUALUX 25 TC 11 P FLX SL	9402508		P	SL	---	---	11 W TC-SEL	24 / 11,9	1,3			4200245
30	AQUALUX 25 TC 11 K FLX SL	9402509	K		SL	---	---	11 W TC-SEL	24 / 11,9	1,5	inkl. 4 Kettenhaken		4200244
31	AQUALUX 25 TC 11 W30° FLX SL	9402518	W 30°		SL	---	---	11 W TC-SEL	24 / 11,9	1,6	inkl. 30°-Wandbügel		4200153
32	AQUALUX 25 TC 11 W30° FLX SL HEIZUNG	9402524	W 30°		SL	---	---	11 W TC-SEL	44 / 31,9	2,0	inkl. 30°-Wandbügel, mit Heizung		2000952/2001
33	AQUALUX 25 RLED W EVG220	9102530	W		RZL	Set	24	LED 3W	6 / 4,2	1,2			7000055/20
34	AQUALUX 25 RLED W EVG220 HEIZUNG	9102544	W		RZL	Set	24	LED 3W	26 / 24,3	1,6	mit Heizung		7000955/20
35	AQUALUX 25 RLED W30° EVG220	9102531	W 30°		RZL	Set	21	LED 3W	6 / 4,2	1,5	inkl. 30°-Wandbügel		7000055/20
36	AQUALUX 25 RLED D (EINSEITIG) EVG220	9102532	D (eins.)		RZL	Set	24	LED 3W	6 / 4,2	1,5	inkl. Deckenbügel		7000055/20
37	AQUALUX 25 RLED D EVG220	9102533	D		RZL	Set	24	LED 3W	6 / 4,2	1,6	hohe Haube		7000055/20
38	AQUALUX 25 RLED E EVG220	9102534	E		RZL	Set	24	LED 3W	6 / 4,2	2,9	hohe Haube, inkl. Einbaurahmen		7000055/20
39	AQUALUX 25 RLED P EVG220	9102535		P	RZL	Set	24	LED 3W	6 / 4,2	1,6	hohe Haube		4200544
40	AQUALUX 25 RLED K EVG220	9102536	K		RZL	Set	24	LED 3W	6 / 4,2	1,8	hohe Haube, inkl. 4 Kettenhaken		4200545
41	AQUALUX 25 RLED A EVG220	9102537	A		RZL	Set	24	LED 3W	6 / 4,2	1,9	hohe Haube, inkl. Wandausleger		7000055/20
42	AQUALUX 25 RLED D EVG220 SL	9102538	D		SL	---	---	LED 3W	6 / 4,2	1,2			7000055/20
43	AQUALUX 25 RLED D EVG220 SL HEIZUNG	9102539	D		SL	---	---	LED 3W	26 / 24,3	1,6	mit Heizung		7000955/20
44	AQUALUX 25 RLED E EVG220 SL	9102540	E		SL	---	---	LED 3W	6 / 4,2	2,5	inkl. Einbaurahmen		7000055/20
45	AQUALUX 25 RLED P EVG220 SL	9102541		P	SL	---	---	LED 3W	6 / 4,2	1,2			4200544
46	AQUALUX 25 RLED K EVG220 SL	9102542	K		SL	---	---	LED 3W	6 / 4,2	1,4	inkl. 4 Kettenhaken		4200545
47	AQUALUX 25 RLED W30° EVG220 SL	9102543	W 30°		SL	---	---	LED 3W	6 / 4,2	1,5	inkl. 30°-Wandbügel		7000055/20
48	AQUALUX 25 RLED W30° EVG220 SL HEIZUNG	9102545	W 30°		SL	---	---	LED 3W	26 / 24,3	1,9	inkl. 30°-Wandbügel, mit Heizung		7000955/20
49	AQUALUX 25 LL8 W EVG220	9102501	W		RZL	Set	24	8 W T5	16 / 7	1,2			1000051/20
50	AQUALUX 25 LL8 W EVG220 HEIZUNG	9102523	W		RZL	Set	24	8 W T5	36 / 27	1,6	mit Heizung		1000951/20
51	AQUALUX 25 LL8 W30° EVG220	9102517	W 30°		RZL	Set	21	8 W T5	16 / 7	1,5	inkl. 30°-Wandbügel		1000051/20
52	AQUALUX 25 LL8 D (EINSEITIG) EVG220	9102506	D (eins.)		RZL	Set	24	8 W T5	16 / 7	1,5	inkl. Deckenbügel		1000051/20
53	AQUALUX 25 LL8 D EVG220	9102502	D		RZL	Set	24	8 W T5	16 / 7	1,6	hohe Haube		1000051/20
54	AQUALUX 25 LL8 E EVG220	9102520	E		RZL	Set	24	8 W T5	16 / 7	2,9	hohe Haube, inkl. Einbaurahmen		1000051/20
55	AQUALUX 25 LL8 P EVG220	9102503		P	RZL	Set	24	8 W T5	16 / 7	1,6	hohe Haube		4200078
56	AQUALUX 25 LL8 K EVG220	9102507	K		RZL	Set	24	8 W T5	16 / 7	1,8	hohe Haube, inkl. 4 Kettenhaken		4200248
57	AQUALUX 25 LL8 A EVG220	9102504	A		RZL	Set	24	8 W T5	16 / 7	1,9	hohe Haube, inkl. Wandausleger		1000051/20
58	AQUALUX 25 TC 11 D EVG220 SL	9102505	D		SL	---	---	11 W TC-SEL	24 / 11	1,2			2000052/20
59	AQUALUX 25 TC 11 D EVG220 SL HEIZUNG	9102510	D		SL	---	---	11 W TC-SEL	44 / 31	1,6	mit Heizung		2000952/20
60	AQUALUX 25 TC 11 E EVG220 SL	9102521	E		SL	---	---	11 W TC-SEL	24 / 11	2,5	inkl. Einbaurahmen		2000052/20
61	AQUALUX 25 TC 11 P EVG220 SL	9102508		P	SL	---	---	11 W TC-SEL	24 / 11	1,2			4200250
62	AQUALUX 25 TC 11 K EVG220 SL	9102509	K		SL	---	---	11 W TC-SEL	24 / 11	1,4	inkl. 4 Kettenhaken		4200249
63	AQUALUX 25 TC 11 W30° EVG220 SL	9102518	W 30°		SL	---	---	11 W TC-SEL	24 / 11	1,5	inkl. 30°-Wandbügel		2000052/20
64	AQUALUX 25 TC 11 W30° EVG220 SL HEIZUNG	9102524	W 30°		SL	---	---	11 W TC-SEL	44 / 31	2,0	inkl. 30°-Wandbügel, mit Heizung		2000952/20

# Aqualux 25



Laufende Nr.	Artikel-Bezeichnung	Bestell-Nr.	Montageart		RZL/SL	Piktogramm	EKW [m]	Leuchtmittel	Leistungs- aufnahme		Gewicht [kg]	Anmerkungen	Artikel-Nr. Basisleuchte
			Zubehör enthalten	Zubehör separat					[VA/W]	[W]			
65	AQUALUX 25 LED W M3 BUS	9702511	W		RZL	Set	24	LED 2W	13 / -	1,8		6341053/20	
66	AQUALUX 25 LED W M3 BUS HEIZUNG	9702525	W		RZL	Set	24	LED 2W	33 / -	2,2	mit Heizung	6341953/20	
67	AQUALUX 25 LED W30° M3 BUS	9702519	W 30°		RZL	Set	21	LED 2W	13 / -	2,1	inkl. 30°-Wandbügel	6341053/20	
68	AQUALUX 25 LED D (EINSEITIG) M3 BUS	9702512	D (eins.)		RZL	Set	24	LED 2W	13 / -	2,1	inkl. Deckenbügel	6341053/20	
69	AQUALUX 25 LED D M3 BUS	9702513	D		RZL	Set	24	LED 2W	13 / -	2,2	hohe Haube	6341053/20	
70	AQUALUX 25 LED E M3 BUS	9702522	E		RZL	Set	24	LED 2W	13 / -	3,5	hohe Haube, inkl. Einbaurahmen	6341053/20	
71	AQUALUX 25 LED P M3 BUS	9702514		P	RZL	Set	24	LED 2W	13 / -	2,2	hohe Haube	4100207	
72	AQUALUX 25 LED K M3 BUS	9702515	K		RZL	Set	24	LED 2W	13 / -	2,4	hohe Haube, inkl. 4 Kettenhaken	4100208	
73	AQUALUX 25 LED A M3 BUS	9702516	A		RZL	Set	24	LED 2W	13 / -	2,5	hohe Haube, inkl. Wandausleger	6341053/20	
74	AQUALUX 25 LL8 W M3 BUS	9702501	W		RZL	Set	24	8 W T5	21 / -	1,9		1341051/20	
75	AQUALUX 25 LL8 W M3 BUS HEIZUNG	9702523	W		RZL	Set	24	8 W T5	41 / -	2,3	mit Heizung	1341951/20	
76	AQUALUX 25 LL8 W30° M3 BUS	9702517	W 30°		RZL	Set	21	8 W T5	21 / -	2,2	inkl. 30°-Wandbügel	1341051/20	
77	AQUALUX 25 LL8 D (EINSEITIG) M3 BUS	9702506	D (eins.)		RZL	Set	24	8 W T5	21 / -	2,2	inkl. Deckenbügel	1341051/20	
78	AQUALUX 25 LL8 D M3 BUS	9702502	D		RZL	Set	24	8 W T5	21 / -	2,3	hohe Haube	1341051/20	
79	AQUALUX 25 LL8 E M3 BUS	9702520	E		RZL	Set	24	8 W T5	21 / -	3,6	hohe Haube, inkl. Einbaurahmen	1341051/20	
80	AQUALUX 25 LL8 P M3 BUS	9702503		P	RZL	Set	24	8 W T5	21 / -	2,3	hohe Haube	4100070-DE	
81	AQUALUX 25 LL8 K M3 BUS	9702507	K		RZL	Set	24	8 W T5	21 / -	2,5	hohe Haube, inkl. 4 Kettenhaken	4100110	
82	AQUALUX 25 LL8 A M3 BUS	9702504	A		RZL	Set	24	8 W T5	21 / -	2,6	hohe Haube, inkl. Wandausleger	1341051/20	
83	AQUALUX 25 TC 11 D M3 BUS SL	9702505	D		SL	---	---	11 W TC-SEL	28 / -	2,0		2341052/20	
84	AQUALUX 25 TC 11 D M3 BUS SL HEIZUNG	9702510	D		SL	---	---	11 W TC-SEL	48 / -	2,4	mit Heizung	2341952/20	
85	AQUALUX 25 TC 11 E M3 BUS SL	9702521	E		SL	---	---	11 W TC-SEL	28 / -	3,3	inkl. Einbaurahmen	2341052/20	
86	AQUALUX 25 TC 11 P M3 BUS SL	9702508		P	SL	---	---	11 W TC-SEL	28 / -	2,0		4100112	
87	AQUALUX 25 TC 11 K M3 BUS SL	9702509	K		SL	---	---	11 W TC-SEL	28 / -	2,2	inkl. 4 Kettenhaken	4100111	
88	AQUALUX 25 TC 11 W30° M3 BUS SL	9702518	W 30°		SL	---	---	11 W TC-SEL	28 / -	2,3	inkl. 30°-Wandbügel	2341052/20	
89	AQUALUX 25 TC 11 W30° M3 BUS SL HEIZUNG	9702524	W 30°		SL	---	---	11 W TC-SEL	48 / -	2,7	inkl. 30°-Wandbügel, mit Heizung	2341952/20	

Naveo / DCP

## Zubehör

Artikel-Bezeichnung	Bestell-Nr.	für Montageart	Gewicht [kg]	Anmerkungen
PEDEL P. 500MM & FLANSCH/ABDECKUNG	6015518	P	0,2	Doppelpendel, kürzbar
PEDEL P. 1000MM & FLANSCH/ABDECKUNG	6015519	P	0,4	Doppelpendel, kürzbar
BALLSCHUTZKORB 6014581	6014581	W (RZL) / D (SL)	0,8	nur für flache Haube

## Ersatzteile

Artikel-Bezeichnung	Artikel-Nr.	für Montageart	Gewicht [kg]	Anmerkungen
PIKTO 24METER LMU/R/L ISO	ISOP-0120S58		<0,1	Klebefolienset für flache und hohe Haube
PIKTO 24METER LMO ISO	ISOP-0120E51		<0,1	Klebefolie für flache und hohe Haube
MONTAGEBUEGEL DECKE/PENDEL AQL 25	11150029	D (eins.)	0,3	
WANDAUSLEGER AQUALUX 25	11150030V	A	0,3	Wandausleger für RZL + SL
WANDMONTAGEBUEGEL AQL 25	11150028V	W 30°	0,3	30° Wandbügel
EINBAURAHMEN AQUALUX WEISS	11150042/2001	E	1,3	
DOPPELSEITIGE HAUBE AQUALUX 25	11240062/20		0,4	hohe Haube, ohne Piktogramme
KETTENHAKEN IVE=1 TUETE	600970540	K	0,1	pro Leuchte 2VE = 4 Kettenhaken

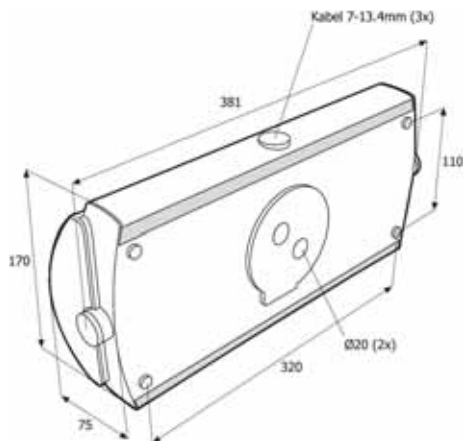
# Aqualux 25



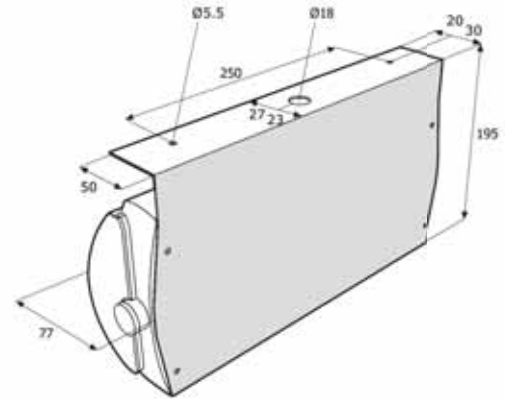
## Maßzeichnungen Leuchten

### Aqualux 25

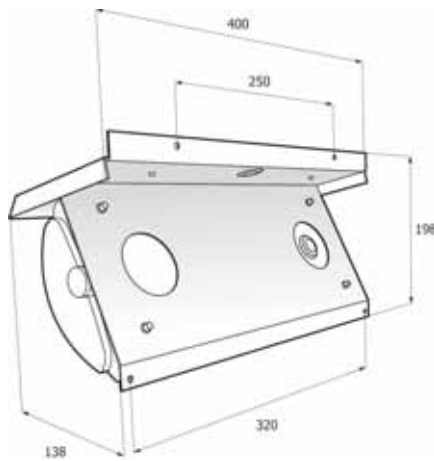
Aqualux 25 W und D (SL)



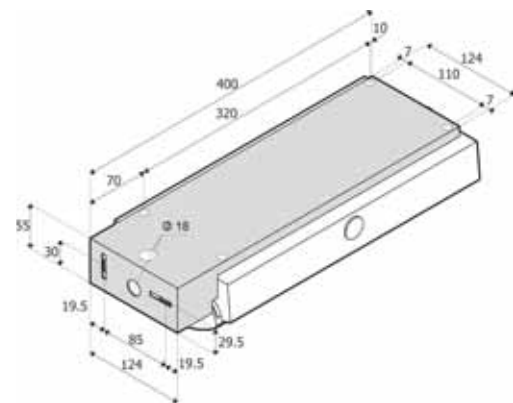
Aqualux 25 D (eins.)



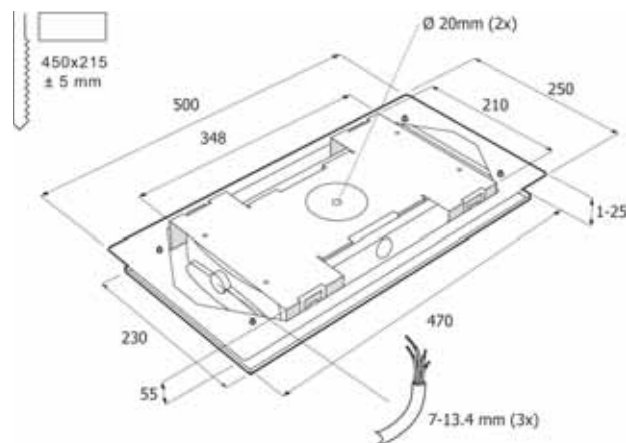
Aqualux 25 W 30°



Aqualux 25 A (SL)



Aqualux 25 E (SL)



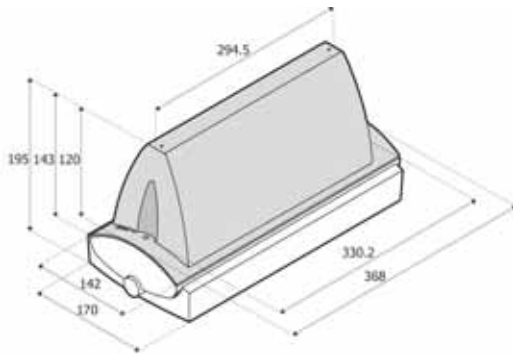
# Aqualux 25



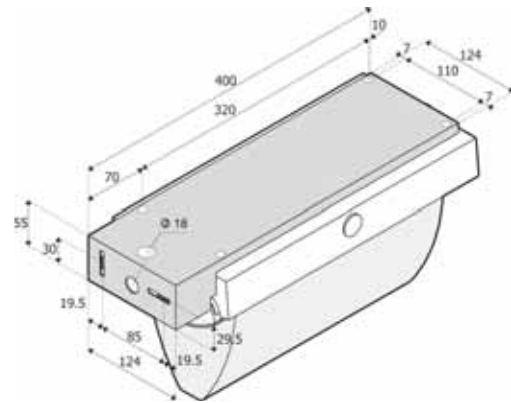
## Maßzeichnungen Leuchten

### Aqualux 25 hohe Haube

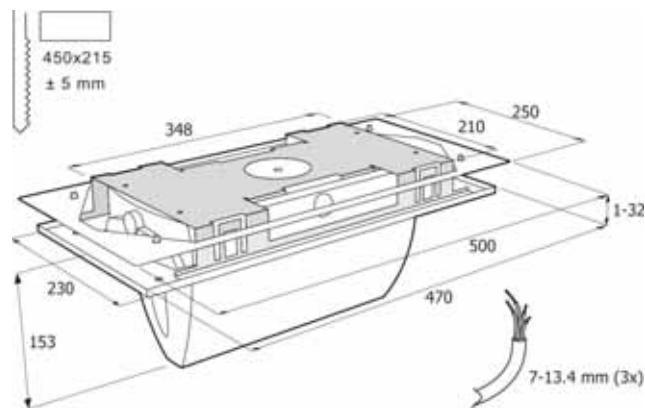
Aqualux 25 D



Aqualux 25 A

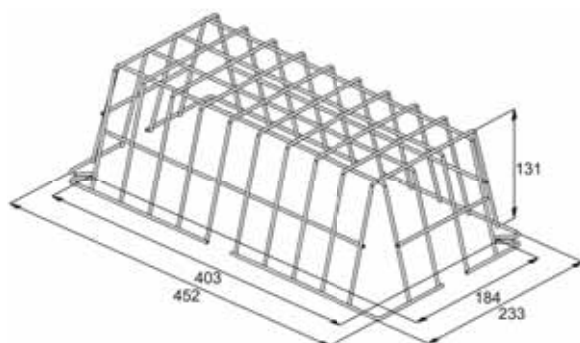


Aqualux 25 E

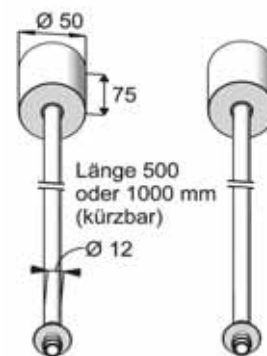


## Maßzeichnungen Zubehör

Ballschutzkorb 6014581



Doppelpendel



# Legende

A Icons	
	LED-Leuchtmittel
	EBL mit 3-stdg. Überbrückungszeit
	Schutzart IP XX
	Schutzart IK XX gegen äußere mechanische Beanspruchung
	Erkennungsweite
	Schutzklasse I
	Schutzklasse II
	ENEC-zertifiziert

B Montagearten	
W	Wandaufbau
WE	Wandeinbau
D	Deckenaufbau
E	Deckeneinbau
A	Wandausleger (Pikto rechtwinklig zur Wand)
P	Pendel (Pendel i.d.R. nicht enthalten)
K	Kette (Kettenhaken enthalten, Kette nicht)
S	Deckenaufbau mit Seil (Seil i.d.R. nicht enthalten)
SE	Deckeneinbau mit Seil (Seil i.d.R. nicht enthalten)

C Piktogramme		
	einseitig	doppelseitig
LMU		
LML		
LMR		
LMO		
LML/R		
LMU/U		
LMO/O		
LMUL		
LMUR		
LMUL/UR		
LMOL		
LMOR		
LMOL/OR		

Weitere Hinweise zur Katalognutzung auf den Seiten 118-119

# Hinweise zur Katalognutzung

**Bitte bestellen Sie komplette Leuchten immer mit der „Bestell-Nr.“.** Unter „Bestell-Nr.“ haben wir für Sie bereits alle Komponenten zusammengefasst, die Sie für eine Leuchte der entsprechenden Montageart benötigen.

**Beispiel:**

Bestell-Nr. 9402221 Optilux 22 LED WE FLX

bestehend aus:

Art.-Nr. 4200445 OPTILUX 22 W LED FLX (KAUFEL)\*

Art.-Nr. 11110111 EINBAUSCHALE OPTILUX 22/24

Art.-Nr. 12332653/20 22 LML-ISO-PIKTO

\*Dies ist die Basisleuchte. Sie finden die „Art.-Nr. der Basisleuchte“ zur Information auch am Ende der Tabellenzeile.

**Montageart (Zubehör enthalten)**

Der Lieferumfang der Bestell-Nr. beinhaltet bereits alle notwendigen Komponenten für die genannten Montagearten, es braucht also kein Zubehör zusätzlich bestellt zu werden.

**Montageart (Zubehör separat)**

Die Leuchte mit der Bestell-Nr. ist für die genannte Montageart vorbereitet, es muss jedoch noch Zubehör mitbestellt werden, z. B. ein Pendel.

Montagearten: siehe Legende im Ausklapper **B**

## Optilux 22

Laufende Nr.	Artikel-Bezeichnung	Bestell-Nr.	Montageart		RZL/SL	Piktogramm
			Zubehör enthalten	Zubehör separat		

**Zentralbatterieleuchten**

1	OPTILUX 22 LED W FLX	9402219	W		RZL	Einzel*
2	OPTILUX 22 LED D FLX	9402220	D (eins.)		RZL	Einzel*

Name und Nummer der Leuchtenfamilie

**OPTILUX 22 LED W FLX**

**Leuchtmittel**

LED = LED-Leuchtmittel  
 RLED = Retrofit-LED-Leuchtmittel  
 CCFL = Kaltkathodenrohr  
 LL8 = 8 W T5  
 TC 11 = 11 W TC-SEL  
 usw.  
 Leuchtmittel bei allen Leuchten inklusive

**Montageart**

W = Wandaufbau  
 WE = Wandeinbau  
 D = Deckenaufbau  
 E = Deckeneinbau  
 A = Wandausleger  
 P = Pendel  
 K = Kette  
 S = Deckenaufbau mit Seil  
 SE = Deckeneinbau mit Seil

**Elektrische Ausführung**

FLX = Zentralbatterieleuchte, inkl. Leuchtenbaustein für Mischbetrieb und Einzelleuchtenüberwachung, mit Netzüberwachungs- und Schalteingang (viaFlex)  
 EVG220 = Zentralbatterieleuchte, ohne Einzelleuchtenüberwachung, nicht für Mischbetrieb geeignet  
 M3 BUS = Einzelbatterieleuchte, 3-stdg., inkl. Kommunikationseinheit für zentrale Überwachung über Bus (Naveo/DCP)  
 M3 SÜ = Einzelbatterieleuchte, 3-stdg., selbstüberwachend, mit selektiver Status- und Fehleranzeige mittels LED

Dargestellter Ersatzteilumfang begrenzt auf Piktogramme und mechanische Komponenten

Piktogramme: siehe Legende im Ausklapper **C**

→ Ersatzteile

Artikel-Bezeichnung

→ LMU-ISO-PIKTO  
 → 22 LMR-ISO-PIKTO

AUSKLAPPSEITE AUS DEM UMSCHLAG ÖFFNEN

**Inhaltsverzeichnisse**

Dieser Katalog hat 3 Inhaltsverzeichnisse, die die gezielte Suche erleichtern:

- Inhalt Zentralbatterieleuchten** Übersicht über alle ZBL
- Inhalt Einzelbatterieleuchten** Übersicht über alle EBL
- Anwendungskriterien** Übersicht aller Leuchten zu wichtigen Anwendungskriterien (z. B. hohe Schutzart)

**Projektierungsdaten / Wartungsfaktor**

Allen in diesem Katalog genannten Projektierungsdaten liegt einheitlich, unabhängig vom verwendeten Leuchtmittel, ein leuchtenbezogener Wartungsfaktor von 0,8 zugrunde, d. h. die in den Tabellen gezeigten Abstände wurden bereits um den Faktor 0,8 verringert. Für genaue Berechnungen stehen Ihnen zu allen Leuchten entsprechende Lichtstärkeverteilungsdaten im Eulumdat-Format als Download auf unserer Internetseite zur Verfügung: [www.kaufel.de](http://www.kaufel.de)

**Abkürzungen**

- ZBL = Zentralbatterieleuchte
- EBL = Einzelbatterieleuchte
- RZL = Rettungszeichenleuchte
- SL = Sicherheitsleuchte
- EKW = Erkennungsweite einer Rettungszeichenleuchte

**Icons Leuchteigenschaften**

Bestimmte Leuchteigenschaften sind nur optional erhältlich oder gelten nicht für alle Leuchtenversionen. Nicht alle Eigenschaften sind miteinander kombinierbar.

**CE-Zeichen**

Alle Leuchten dieses Katalogs tragen das CE-Zeichen.



**A** Icons: siehe Legende im Ausklapper

EKW [m]	Leuchtmittel	Leistungs- aufnahme	Gewicht	Anmerkungen	Artikel-Nr. Basisleuchte
		[VA/W]	[kg]		
24	LED 2 W	7 / 3,7	0,9		4200445
24	LED 2 W	7 / 3,7	1,2	inkl. Decken-/Wandbügel	4200445

**Alle Rettungszeichenleuchten-Bestellnummern beinhalten entweder ein Piktogramm oder ein Piktogramm-Set:**

- Einzel** = ein einseitiges Piktogramm bzw. ein doppel-seitiges Piktogramm. Bei Bestellung bitte gewünschte Pfeilrichtung(en) angeben
- Set** = Bestellnummer enthält ein Piktogramm-Set, bestehend aus LMU, LML, LMR und bei doppelseitigen Piktogrammen auch „blind“

Die Information zur Art des Piktogrammes (Klebe-piktogramm, Folienpiktogramm oder Piktogrammscheibe) finden Sie zusätzlich bei den unter Ersatzteilen aufgeföhrten einzelnen Piktogrammen.

**Zentralbatterieleuchten:**

- VA = Nennwert der Leistungsaufnahme (Scheinleistung) im Netzbetrieb
- W = Nennwert der Leistungsaufnahme (Wirkleistung) im Batteriebetrieb

**Einzelbatterieleuchten:**

- VA = Nennwert der Leistungsaufnahme (Scheinleistung) im Netzbetrieb bei Dauerschaltung und Batterieladung

**Die „Basisleuchte“ ist Hauptbestandteil der links in der Tabellenzeile genannten „Bestell-Nr.“.**

In den meisten Fällen kann jedoch allein mit der Basisleuchte nicht die gewünschte Montageart realisiert werden. Dafür ggf. zusätzlich notwendige Komponenten und Piktogramme beinhaltet die „Bestell-Nr.“.

Artikel-Nr.	für Montageart	Gewicht [kg]	Anmerkungen
12332658/20		<0,1	Piktofolie inkl. Alurahmen
12332652/20		<0,1	Piktofolie inkl. Alurahmen