

700 ULTRA

12 mm pH/Redox (ORP) sensörü



700 Ultra yenileme kiti

Measurement made easy

700 ULTRA
12 mm pH/Redox
(ORP) sensörü

Giriş

Bu yayında, 700 ULTRA sensörü için potasyum klorür (KCl) solüsyonunu yenileme prosedürünün ayrıntıları verilmiştir.

Gereklilikler

Tablo 1 700 ULTRA yenileme kiti (3KXA163700L0008) içeriği

Açıklama	Miktar
Şırınga 10 mL tek kullanımlık	1
PVC tüp tıbbi sınıf 0,89 mm iç çap	1
Dağıtım ucu	1
Bu talimat: IN/ANAINST/050	1

Tablo 2 Gerekli sarf malzemeleri

Parça numarası	Açıklama	Miktar
3KXA163700L0007	3,5 M KCl solüsyon, 500 mL	1

Tablo 3 Gerekli belgeler

Parça numarası	Açıklama	Miktar
IN/ANAINST/040	700 ULTRA serisi akış hazneleri ve aksesuarlar	1

Daha fazla bilgi için

Daha fazla bilgiyi şurada bulabilirsiniz:

www.abb.com/analytical

ya da şu kodlarla tarayarak indirebilirsiniz:



Satış



Servis

1 Sağlık ve güvenlik

Belgede kullanılan simgeler

Bu belgede görülen simgeler aşağıda açıklanmaktadır:

⚠ DİKKAT

DİKKAT, kaçınılmaması halinde küçük veya orta dereceli yaralanmayla sonuçlanabilecek tehlikeli bir durumu belirtir.

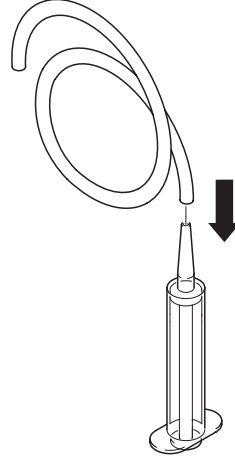
Güvenlik önlemleri

⚠ DİKKAT

- Sensörleri takmadan veya çıkarmadan önce proses hatlarını kapatın ve basınçtan arındırın.
- Bu prosedür sırasında koruyucu gözlük ve eldiven giyin.
- Sensörlerin kurulumu ve bakımı yalnızca doğru eğitimi almış personel tarafından yapılmalıdır.
- Ekipmanın kullanımından önce ve kullanım sırasında bu kılavuzdaki talimatları okuyun, anlayın ve uygulayın. Aksi halde fiziksel yaralanma veya ekipmanda hasar meydana gelebilir.

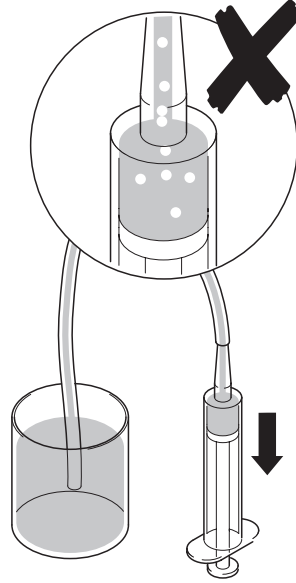
2 Elektrodu doldurma

- 1 Tüpü şırıngaya bağlayın.



Şekil 1 Tüpü şırıngaya bağlayın

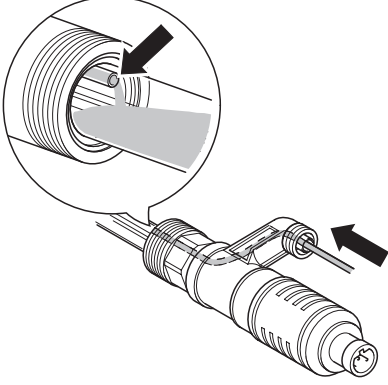
- 2 Şırıngayı ve bağlı tüpü 3,5 M KCl solüsyonuyla doldurun.
Not. KCl solüsyonunda, elektroda girebilecek hava kabarcıkları olmadığından emin olun.



Şekil 2 Şırıngayı doldurun

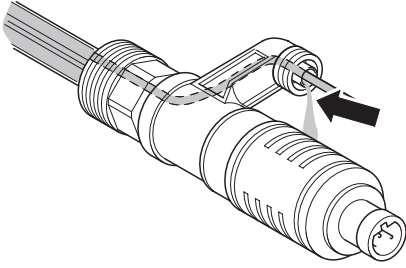
- 3 Sensörü işlemiden çıkarın.
Sensörü akış hücresinden çıkarma talimatları için bkz. [IN/ANAINST/040](#).
Not. Yenileme prosedürü sırasında camın algılayan kısmını nemli tutun.

- 4 Tüpü, elektrot camında görene kadar 700 ULTRA elektrodun yan kolunun içine itin.



Şekil 3 Tüp elektrodun içinde (Not. Balon detayında, daha kolay görselleştirme için sensör başka bir açıdan gösterilmiştir).

- 5 Elektrodu, solüsyon yan koldan çıkmaya başlayana kadar yavaşça 3,5 M KCl solüsyonuyla doldurun.



Şekil 4 Sensörün yan kolundan çıkan KCl solüsyonu

- 6 Tüpü elektrottan çıkarın.
- 7 Sıçrayan KCl solüsyonunu gidermek için elektrodu silin.
- 8 Sensörün kalibrasyonunu tamamlayın.
- 9 Sensörü prosese takın.
Sensörü akış hücresine takma talimatları için bkz. [IN/ANAINST/040](#).

ABB Measurement & Analytics

Yerel ABB irtibat kiřiniz için řu adresi ziyaret edin:

www.abb.com/contacts

Daha fazla ürün bilgisi için řu adresi ziyaret edin:

www.abb.com/measurement

Önceden bildirimde bulunmaksızın teknik deęişiklik yapma veya işbu belgenin içeriğini deęiřtirme hakkımızı saklı tutarız. Satın alma emirleri ile ilgili olarak ařađıdaki hususlar geçerli olacaktır. ABB, işbu belgedeki potansiyel hatalar veya olası bilgi eksiklikleri nedeniyle herhangi bir sorumluluk kabul etmez.

İşbu belge, belgenin konusu ve belgede yer alan çizimler ile ilgili tüm haklarımızı saklı tutarız. ABB'nin önceden alınmış yazılı izni olmadan belge içeriğinin tamamen veya kısmen çoęaltılması, üçüncü taraflara açıklanması veya kullanılması yasaktır.