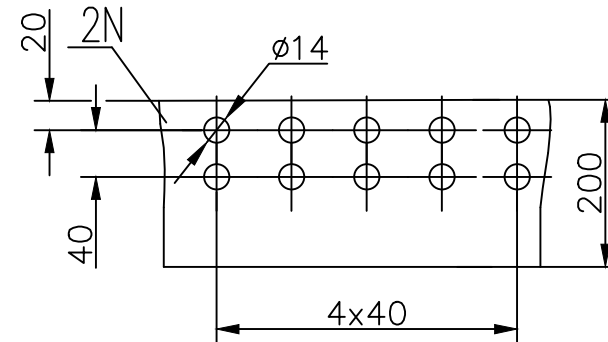
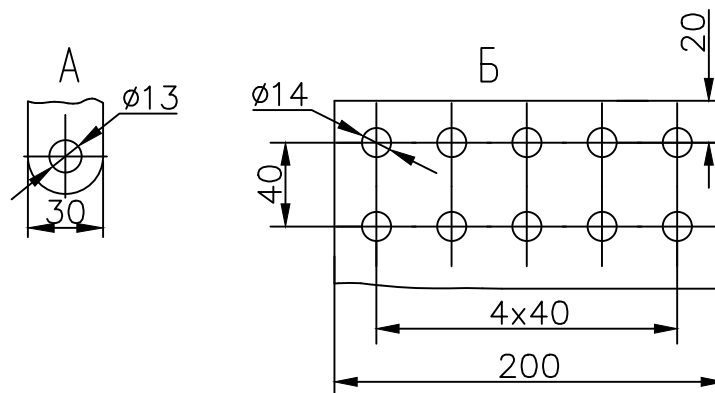
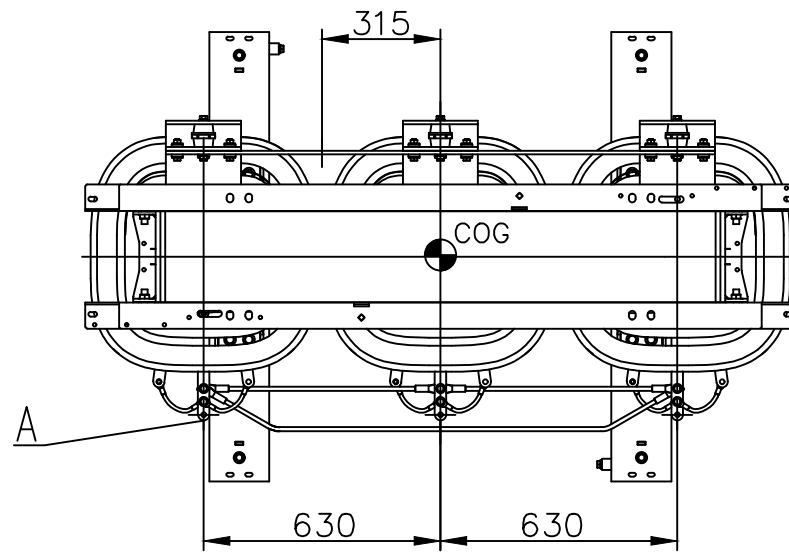
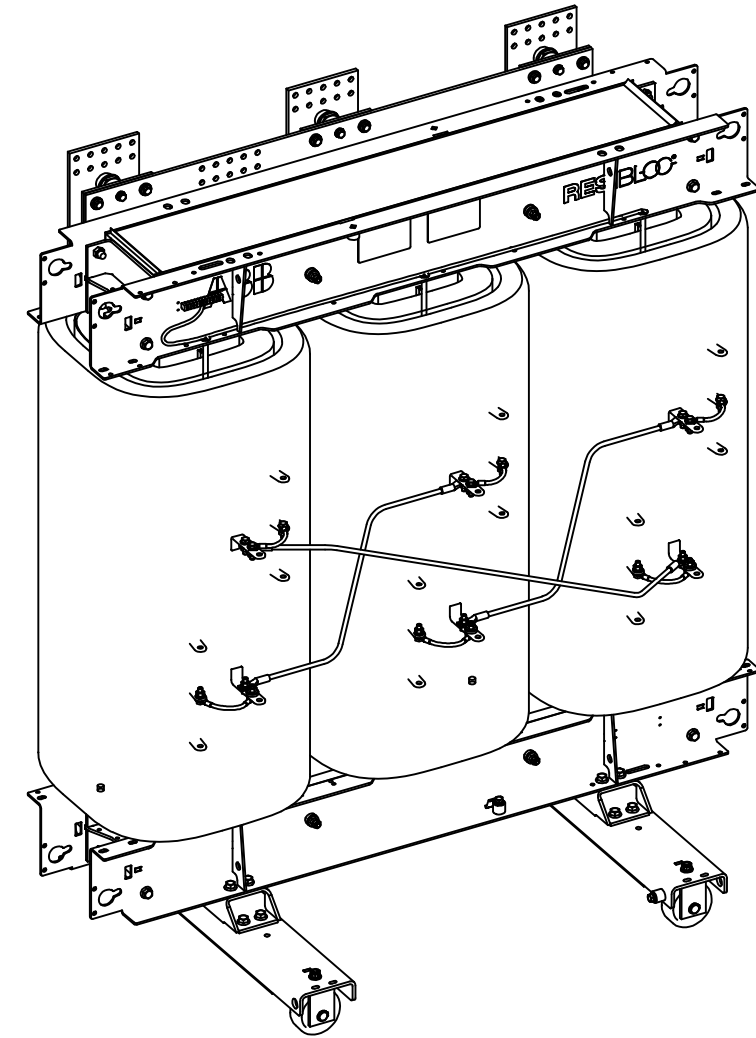
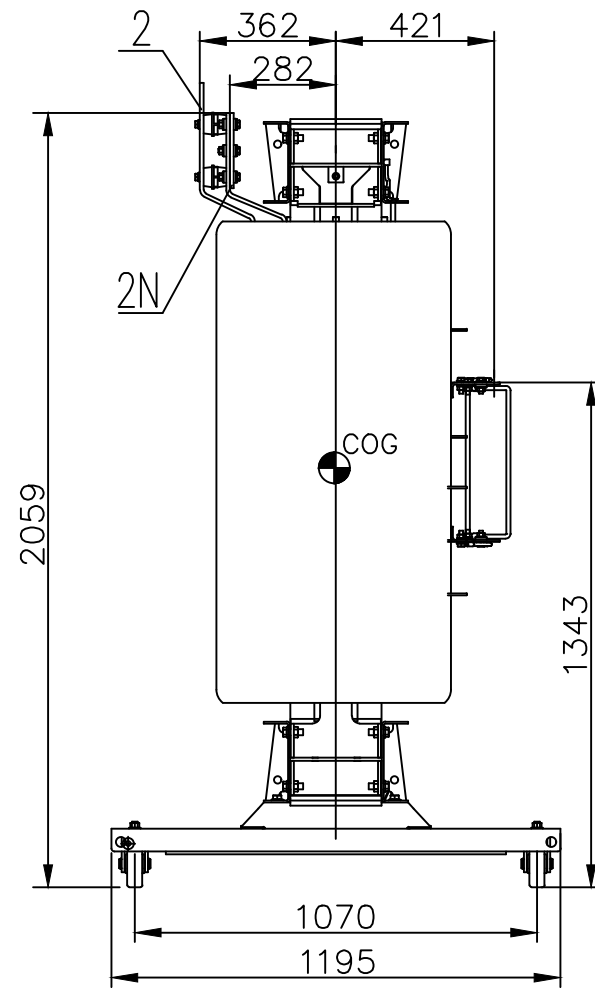
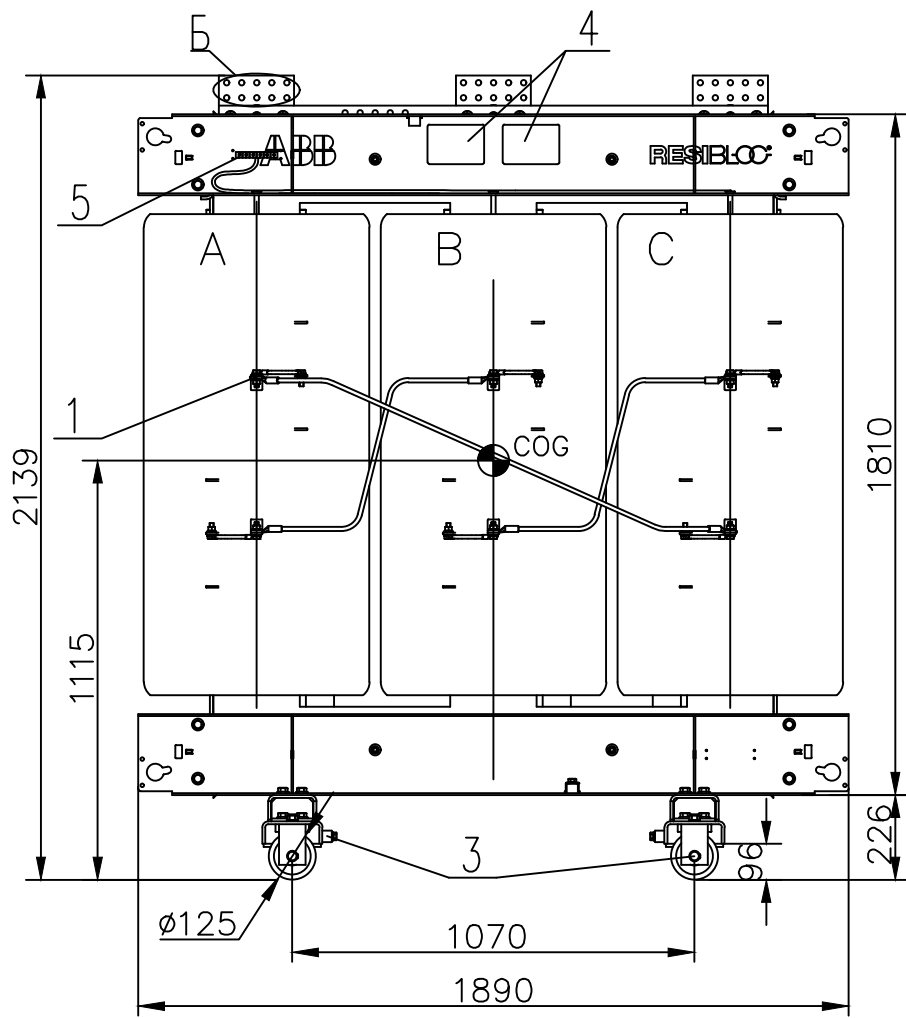


Сухой трехфазный трансформатор RESIBLOC-2500/10-IP00

Номинальная мощность	2500 кВА
Номинальное напряжение высокой стороны (ВН)	10±2х2.5% кВ
Номинальное напряжение низкой стороны (НН)	0.4 кВ
Группа соединений	Д/Ун-11
Степень защиты	IP 00
Частота	50 Гц
Класс изоляции	F
Масса	4560 кг



1. Вывод ВН
2. Вывод НН
- 2N. Нейтраль
3. Заземление M12
4. Паспортная табличка
5. Клеммная колодка

Инв.№-подл.	Инв.№-субл.	Взам.инв.№	Погр. и дата

<b>ABB</b>		АББ, Россия		
RESIBLOC-2500/10-IP00				
Выпуск 1	Лит.	Масса	Масштаб	
	Лист	Листов 1		
	Разраб.	Дебольская		
	Утв.	Савичев		