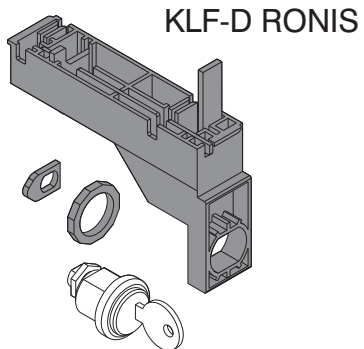


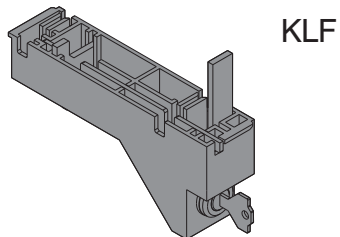
- KL - Blocco a chiave per parte fissa di estraibile T4-T5-T6 in posizione estratto o inserito/estratto
 KL - Key lock for fixed part of withdrawable version T4-T5-T6 in withdrawn or withdrawn/connected position
 KL - Schlüsselverriegelung für Unterteil des ausfahrbaren Leistungsschalters T4-T5-T6 in Stellung ausgefahren oder ausgefahren/eingeschoben
 KL - Verrouillage par clé pour partie fixe de débrochable sur chariot T4-T5-T6 en position débroché ou débroché/embroché
 KL - Bloqueo con llave para parte fija de extraíble T4-T5-T6 en posición extraído o extraído/insertado

Blocco a chiave
 Key lock
 Verriegelung
 Verrouillage
 Bloqueo

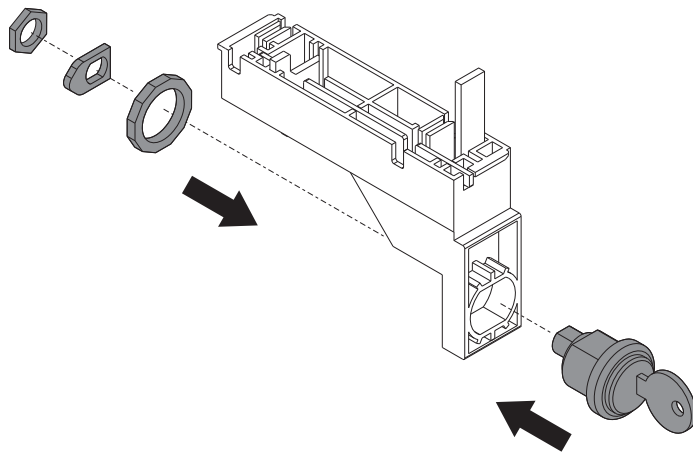


*La serratura è a cura del cliente
 The client shall provide for the lock
 Das Schloss muss durch den Kunden beschafft werden.
 La serrure doit être pourvu par le client
 La cerradura es a cargo del cliente.*

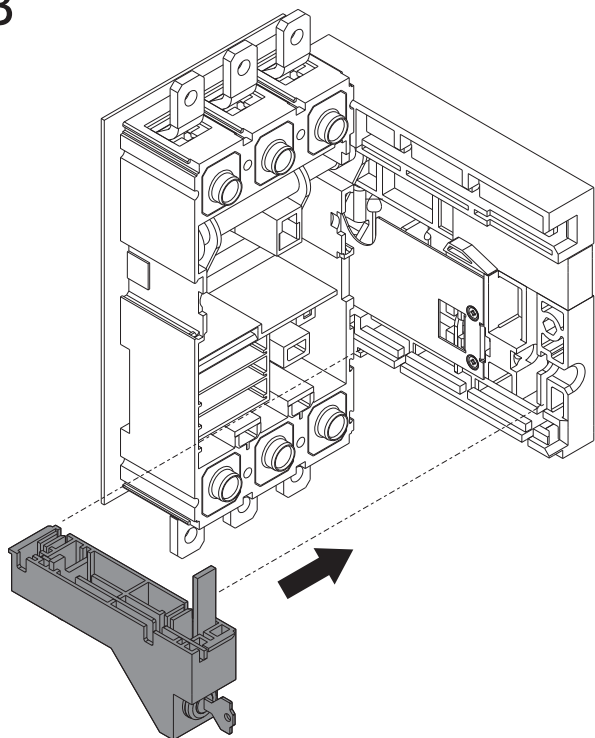
Blocco a chiave con serratura
 Key lock
 Schlüsselverriegelung
 Verrouillage par clef
 Bloqueo a llave



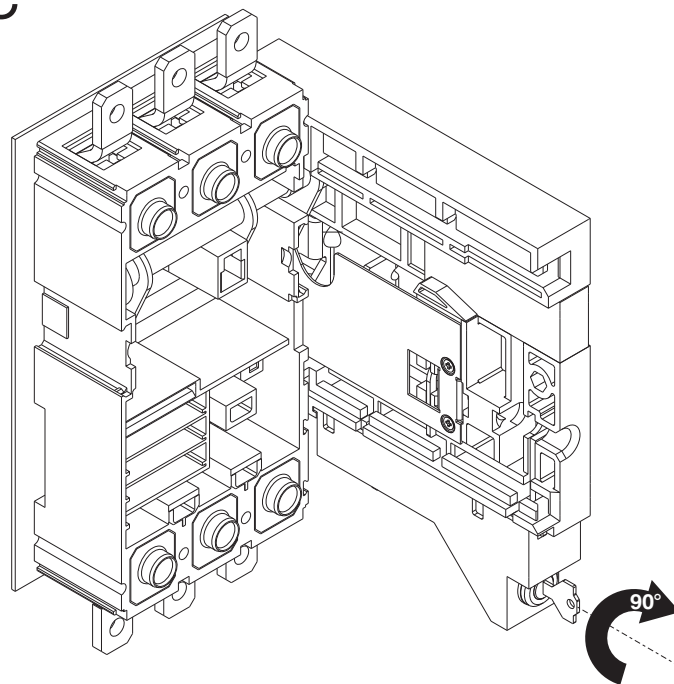
A

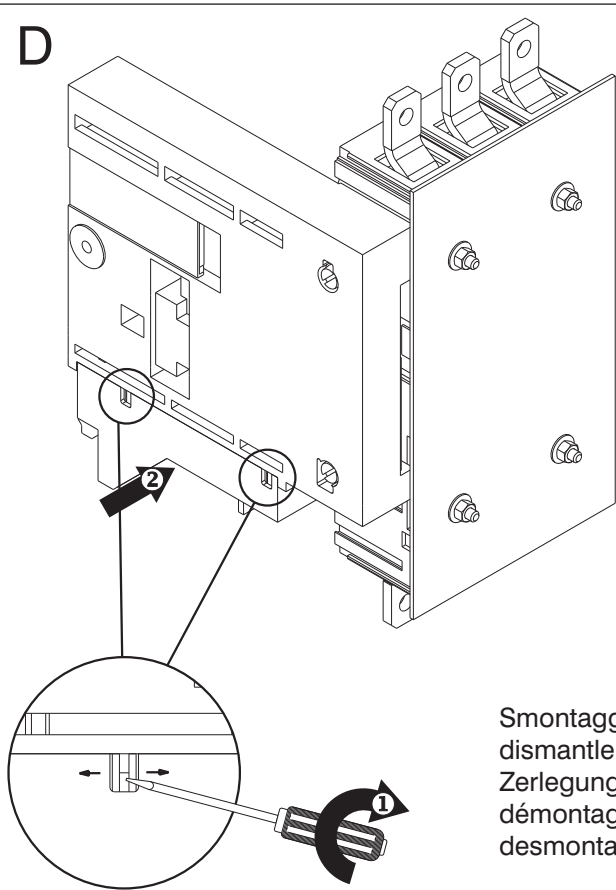


B



C

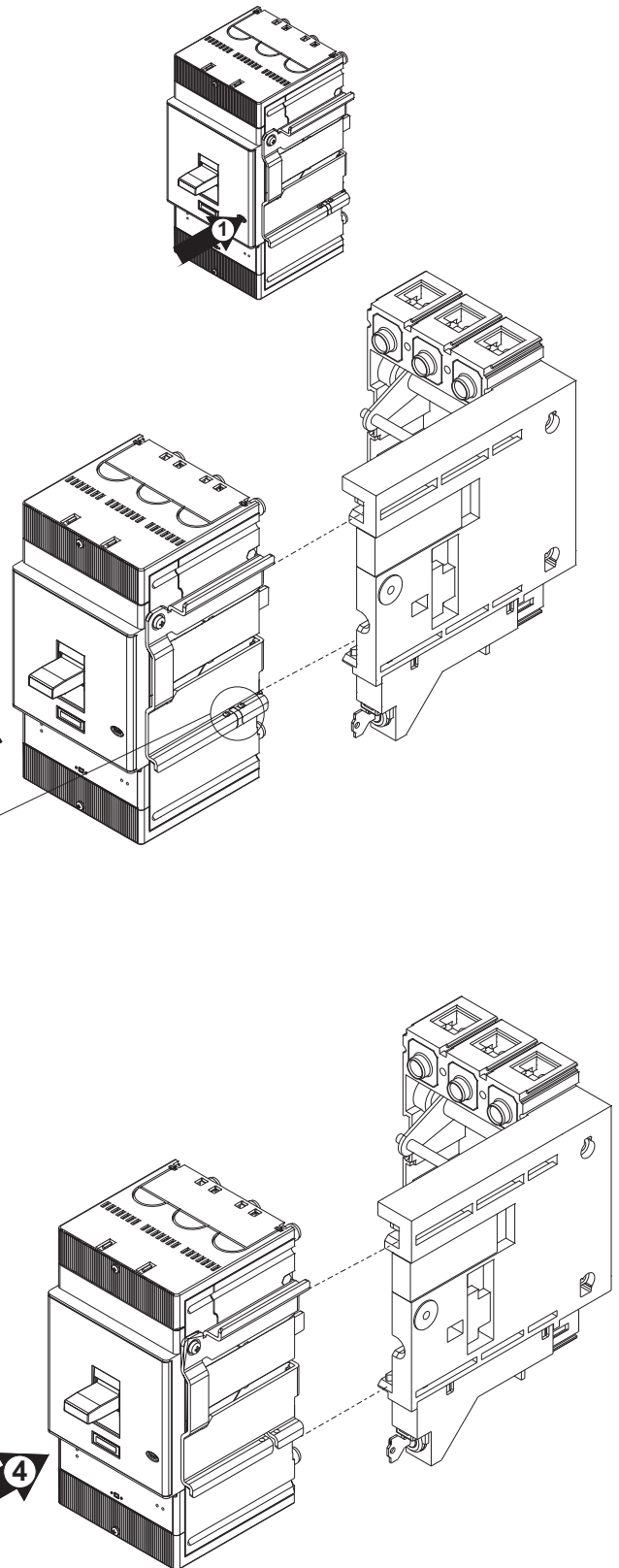


D

Smontaggio
dismantlement
Zerlegung
démontage
desmontaje

E

Solo per inserito/estratto
Only for withdrawn/connected
Nur für ausgefahren/eingeschoben
Pour débroché/embroché uniquement
Sólo para extraído/insertado



ABB

ABB S.p.A.

ABB SACE Division

Via Baioni, 35

24123 Bergamo Italy

Tel.: +39 035 395.111 - Telefax: +39 035 395.306-433

<http://www.abb.com>