

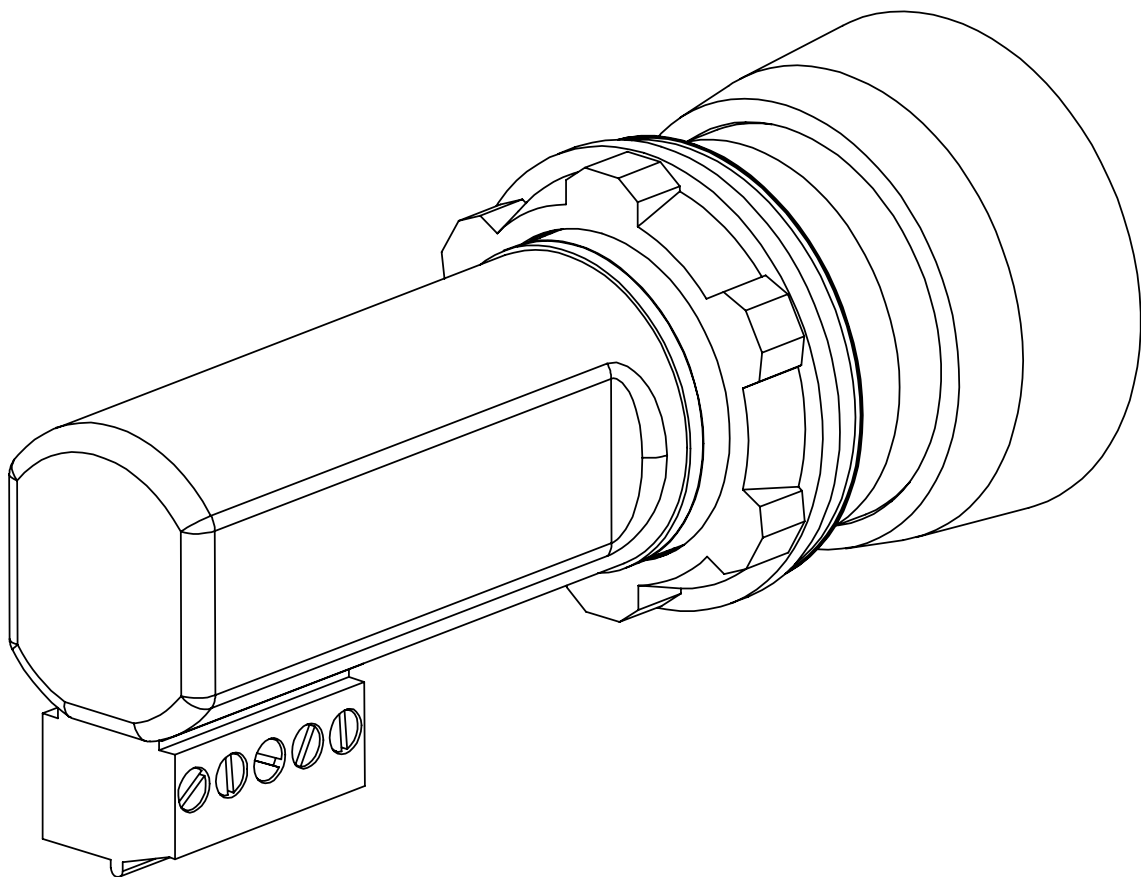
Originalanleitung

INCA 1

Not-Halt-Vorrichtung für Gehäuseinstallation

INCA 1S

Maschinen-Stopp-Taster für Gehäuseinstallation



Dieses Dokument sollte gelesen und verstanden werden

Bitte machen Sie sich vor der Verwendung der Produkte mit diesem Dokument vertraut. Bitte wenden Sie sich an Ihren ABB JOKAB SAFETY Vertreter, wenn Sie Fragen oder Anregungen haben.

GARANTIE

Falls kein anderer Zeitraum angegeben wurde, gewährleistet ABB JOKAB SAFETY für die Dauer von einem Jahr ab dem Kaufdatum bei ABB JOKAB SAFETY, dass die Produkte frei von Material- und Verarbeitungsfehlern sind.

ABB JOKAB SAFETY GIBT KEINE GARANTIE ODER ZUSAGEN DARAUF, WEDER AUSDRÜCKLICHE NOCH STILLSCHWEIGENDE, HINSICHTLICH RECHTSMÄNGELFREIHEIT, MARKTGÄNGIGKEIT ODER TAUGLICHKEIT DER PRODUKTE FÜR EINEN BESTIMMTEN ZWECK, DEN DER KÄUFER ODER BENUTZER SELBST BESTIMMT HAT, DASS DIE PRODUKTE DEN ANFORDERUNGEN DIESER VORGESEHENEN NUTZUNG ENTSPRECHEN. ABB JOKAB SAFETY ERKENNT KEINE ANDEREN GARANTIE AN, WEDER AUSDRÜCKLICH NOCH STILLSCHWEIGEND.

HAFTUNGSBESCHRÄNKUNGEN

ABB JOKAB SAFETY ÜBERNIMMT KEINE HAFTUNG FÜR BESONDERE, INDIREKTE ODER FOLGESCHÄDEN, GEWINNVERLUSTE ODER WIRTSCHAFTLICHE VERLUSTE, DIE IN BEZIEHUNG ZU DEN PRODUKTEN STEHEN, AUCH WENN SICH DIESER ANSPRUCH AUF VERTRAG, GARANTIE, FAHRLÄSSIGKEIT ODER HAFTPFLICHT GRÜNDET.

Die Verantwortlichkeit von ABB JOKAB SAFETY wird sich in keinem Fall über den jeweiligen Kaufpreis eines Produkts hinaus, für das Haftung geltend gemacht wird, erstrecken.

IN KEINEM FALL KANN ABB JOKAB SAFETY FÜR GARANTIE-, REPARATUR- ODER SONSTIGE ANSPRÜCHE HINSICHTLICH DER PRODUKTE VERANTWORTLICH GEMACHT WERDEN, WENN DIE ANALYSE VON ABB JOKAB SAFETY BESTÄTIGT, DASS DIE PRODUKTE NICHT ORDNUNGSGEMÄSS GEHANDHABT, GELAGERT, INSTALLIERT UND GEWARTET WURDEN UND KEINERLEI ABB UNSACHGEMÄSSER VERWENDUNG, MISSBRAUCH, UNZULÄSSIGER VERÄNDERUNG ODER REPARATUR UNTERLAGEN.

BEWERTUNG DER EINSATZTAUGLICHKEIT

ABB JOKAB SAFETY haftet nicht für die Einhaltung von Normen, Vorschriften oder Regelungen, die sich aus der Kombination der Produkte mit der Anwendung des Kunden ergeben oder die der Verwendung der Produkte gelten. Auf Wunsch des Kunden wird ABB JOKAB SAFETY geltende Zertifizierungen von Dritten bereitstellen, aus denen Richtwerte und Anwendungsbeschränkungen zur Nutzung der Produkte hervorgehen. Diese Information allein ist nicht ausreichend für eine vollständige Bestimmung der Produktauglichkeit in Kombination mit Endprodukt, Maschine, System oder anderen Applikationen.

Im Folgenden werden einige Beispiele für Anwendungen aufgeführt, denen besondere Aufmerksamkeit gewidmet werden muss. Es ist weder beabsichtigt, dass diese Liste eine erschöpfende Aufstellung aller möglichen Anwendungen der Produkte beinhaltet, noch ist es so zu verstehen, dass sich die angegebenen Verwendungsmöglichkeiten für die Produkte eignen:

Einsatz im Freien, Einsatz bei potentieller chemischer Belastung oder elektrischer Interferenz oder unter Bedingungen, die in diesem Dokument nicht beschrieben sind.

Nuklearenergie-Steueranlagen, Verbrennungsanlagen, Eisenbahnanlagen, Luftfahrtsysteme, Medizintechnik, Spielautomaten, Fahrzeuge und Industrieanlagen verlangen besondere Industrie- oder behördliche Vorschriften.

Anlagen, Maschinen und Ausrüstung, die Lebensgefahr oder Gefahr für Sachwerte darstellen können.

Bitte beachten und befolgen Sie alle Verbote, die dem Einsatz der Produkte gelten.

VERWENDEN SIE NIEMALS DIE PRODUKTE IN ANWENDUNGEN, DIE LEBENSGEFAHR ODER GEFAHR FÜR SACHWERTE BEDEUTEN, OHNE DASS DAS SYSTEM IM GANZEN GEGEN DIESE RISIKEN VERSICHERT WURDE UND DAS ABB JOKAB SAFETY PRODUKT IM BEZUG AUF DAS GESAMTSYSTEM RICHTIG DIMENSIONIERT UND INSTALLIERT WURDE.

LEISTUNGSDATEN

Da alle Anstrengungen unternommen wurden, um die Richtigkeit der in diesem Handbuch enthaltenen Angaben sicherzustellen, übernimmt ABB JOKAB SAFETY keine Verantwortung für Fehler oder Unvollständigkeiten und behält sich das Recht vor, Änderungen und Verbesserungen ohne Vorankündigung zu vorzunehmen. Die Leistungsdaten in diesem Dokument dienen dem Anwender zur Orientierungshilfe bei der Beurteilung der Verwendbarkeit und stellen keine garantiebezogene Zusicherung dar. Die Daten können sich auf Testergebnisse von ABB JOKAB SAFETY beziehen und müssen vom Benutzer mit der tatsächlichen Anwendungssituation verglichen werden. Die aktuelle Leistung unterliegt den ABB JOKAB SAFETY Garantie und Haftungsbeschränkungen.

Inhalt

1 Einführung	4
Anwendungsbereich	4
Zielgruppe	4
Voraussetzungen	4
Besondere Hinweise	4
2 Übersicht	5
Allgemeine Beschreibung	5
Sicherheitsvorschriften	5
3 Anschlüsse	6
Anschlussbeispiele	6
4 Installation und Wartung	7
Vorsichtsmaßnahmen bei der Installation	7
Wartung	7
5 Betrieb	8
LED-Anzeige.....	8
6 Modellübersicht	9
Zubehör.....	9
7 Technische Daten	10
Abmaße	11
8 EG-Konformitätserklärung	12

1 Einführung

Anwendungsbereich

Der Zweck dieser Anleitung ist die Beschreibung des Not-Halt-Tasters INCA 1 und des Maschinen-Stopp-Tasters INCA 1S sowie die Bereitstellung der notwendigen Informationen für deren Installation und Betrieb.

Zielgruppe

Dieses Dokument ist für befugtes Installationspersonal vorgesehen.


Voraussetzungen

Es wird davon ausgegangen, dass der Leser dieses Dokuments folgende Kenntnisse besitzt:

- Grundkenntnisse der ABB Jokab Safety-Produkte.
- Kenntnisse der Maschinensicherheit.

Besondere Hinweise

Achten Sie auf folgende besondere Hinweise in diesem Dokument:

 **Warnung!** Gefahr von Personenschäden!
Eine nicht ordnungsgemäß befolgte Anweisung oder Arbeitsfolge kann bei Technikern oder anderen Personen Verletzungen verursachen.

Vorsicht! Gefahr von Schäden an der Ausrüstung!
Eine nicht ordnungsgemäß befolgte Anweisung oder Arbeitsfolge kann die Ausrüstung beschädigen.


Hinweis: Hinweise werden verwendet, um wichtige oder erläuternde Informationen zu geben.

2 Übersicht

Allgemeine Beschreibung

INCA 1 ist ein Baustein für die Notabschaltung, der an einem 22,5 mm Steckplatz in einem Gerätegehäuse zu installieren ist.

Die Variante INCA 1S mit der schwarzen Stopptaste ist zur Verwendung als Maschinen-Stopp-Taster vorgesehen.

 **Achtung!** Der Not-Halt-Taster INCA muss in der Regel mit anderen Sicherheitsfunktionen wie Schutzverriegelungen usw. komplettiert werden. Wir verweisen daher auf die Risikoanalyse.

Hinweis: Der Not-Halt-Taster (INCA 1) sollte **nicht** als normaler Stopp für die Maschine benutzt werden, sondern nur für Notfälle. Für den normalen Stopp, eignet sich der Maschinen-Stopp-Taster INCA 1S

Sicherheitsvorschriften

 **Achtung!**

Lesen Sie die gesamte Anleitung sorgfältig, bevor Sie das Gerät einsetzen.

Die Geräte müssen von einem ausgebildeten Elektriker gemäß Sicherheitsvorschriften, Normen und Maschinen-Richtlinien installiert werden.

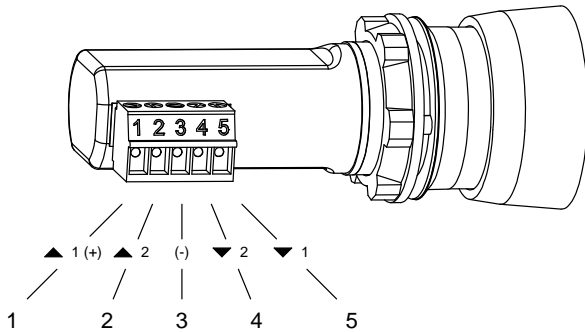
Das Nichtbefolgen der Anweisungen oder Verwendung, die nicht im Einklang mit den vorgegebenen Anweisungen steht, sowie unsachgemäße Installation oder Bedienung des Gerätes können die Sicherheit der Personen und der Anlage beeinträchtigen.

Für den Einbau und die vorgeschriebene Verwendung des Produkts müssen besondere Hinweise genau beachtet und die technischen Standards für die Anwendung berücksichtigt werden.

Im Falle der Nichteinhaltung der Anweisungen oder Normen, insbesondere bei Eingriffen und/oder Veränderungen am Produkt, ist jegliche Haftung ausgeschlossen.

3 Anschlüsse

Elektrische Anschlüsse - INCA



INCA

5-polige Anschlussklemme

- 1) Eingang 1 (+24 VDC für die LED-Funktion)
- 2) Eingang 2
- 3) 0 VDC (für die LED-Funktion)
- 4) Ausgang 2
- 5) Ausgang 1

Vorsicht!

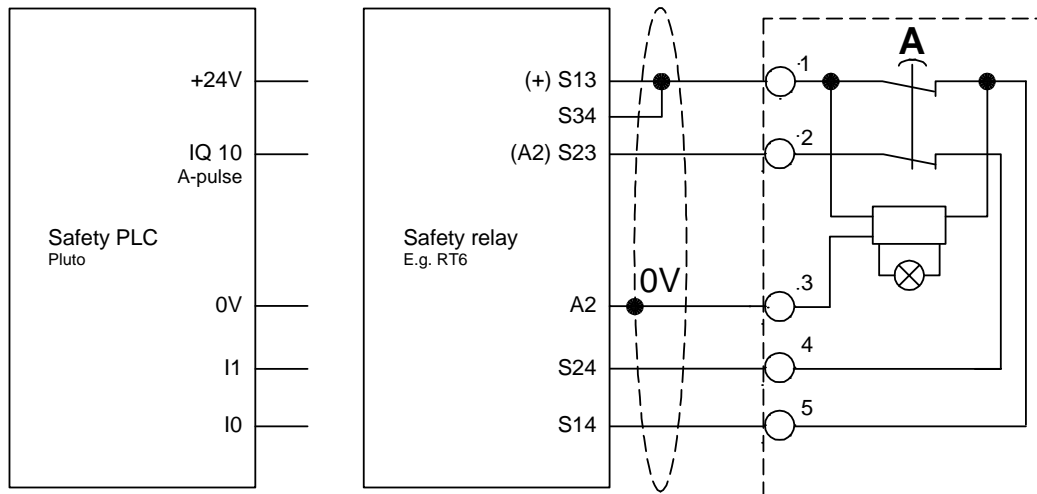
In Verbindung mit einem ABB Jokab Safety Sicherheitsrelais (wie auch mit einem RT6 oder RT9) und Spannungsversorgung (+) vom Ausgang S13 können maximal drei INCA-Bausteine in Reihe angeschlossen werden. Dies muss (besonders in warmen Umgebungen) mit Sorgfalt durchgeführt werden, da dies die Wärmeerzeugung im Sicherheitsrelais beeinflusst.

Wenn mehr als drei Bausteine in Reihe verbunden sind, sollte die Spannung (+) aus einer anderen Quelle (z. B. A1) entnommen werden.

Anschlussbeispiele

Anschlussbeispiel – INCA 1


INCA in Verbindung mit einer Sicherheits-SPS Pluto oder einem Sicherheitsrelais RT6. Zweikanaliger Anschluss mit Anzeige.



4 Installation und Wartung

Vorsichtsmaßnahmen bei der Installation

Setzen Sie INCA zunächst in den Einschub im Gerätegehäuse ein. Befestigen Sie danach die Einheit mit einer M22-Mutter. Bringen Sie abschließend die Anschlussklemme an.

 **Achtung!** Alle Sicherheitsfunktionen müssen vor der Inbetriebnahme des Systems getestet werden.

Wartung

 **Achtung!**

Die Sicherheitsfunktionen und die Mechanik müssen regelmäßig, doch mindestens einmal jährlich getestet werden, um zu bestätigen, dass alle Sicherheitsfunktionen korrekt funktionieren.

Im Falle eines Versagens oder bei Schäden am Produkt wenden Sie sich bitte an den nächsten ABB Jokab Safety Kundendienst oder Händler. Versuchen Sie nicht, das Produkt selbst zu reparieren, da aus Versehen bleibende Schäden am Produkt hinterlassen werden können, die die Sicherheit des Gerätes beeinträchtigen, was wiederum zu schweren Verletzungen führen könnte.

5 Betrieb

LED-Anzeige

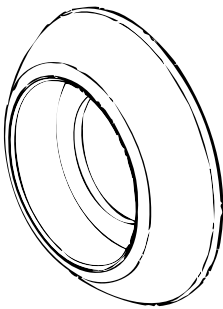
LED	Anzeige	Beschreibung
	grün	Sicherheitsvorrichtung OK. Sicherheitskreis geschlossen.
Taste LED Ein	AUS	Sicherheitskreis unterbrochen (wenn der Not-Halt-Taster gedrückt wurde, verlieren alle folgenden Einheiten der Sicherheitsschaltung ihre LED-Funktion).
	rot	Bedienelement der Sicherheitsvorrichtung niedergedrückt. Sicherheitskreis unterbrochen.

6 Modellübersicht

Typ	Artikelnummer	Beschreibung
INCA 1	2TLA030054R0100	Not-Halt-Taster, rote Taste, 5-poliger Anschlussblock
INCA 1S	2TLA030054R0300	Maschinen-Stopp-Taster, schwarze Taste, 5-poliger Anschlussblock

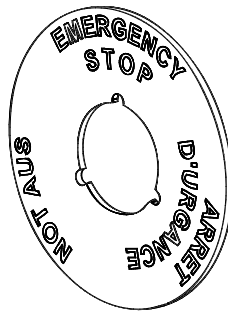
Zubehör

Typ	Artikelnummer	Beschreibung
Vorsatzring	2TLA030054R0400	Gelbe Einfassung für Not-Halt-Taster.
Zeichen für Not-Halt-Taster	2TLA030054R0500	Ø 22,5 mm, Schwedisch, Dänisch, Finnisch
Zeichen für Not-Halt-Taster	2TLA030054R0600	Ø 22,5 mm, Englisch, Französisch, Deutsch



Gelbe Einfassung für Not-Halt-Taster

Artikelnummer:
2TLA030054R0400



Zeichen für Not-Halt-Taster
Ø 22,5 mm

Artikelnummer:
S, D, F: 2TLA030054R0500
E, F, G: 2TLA030054R0600

Das Jokab Safety Markenprodukt, dessen Artikelnummer mit 2TLJ beginnt, ist voll kompatibel mit dem ABB Markenprodukt, dessen Artikelnummer mit 2TLA beginnt.

7 Technische Daten

Hersteller

Adresse	ABB JOKAB SAFETY Varlabergsvägen 11 SE-434 39 Kungsbacka Schweden
---------	--

Netzteil

Betriebsspannung (LED)	17-27 VDC \pm 10%
Aktueller Verbrauch (LED)	15 mA
Mindeststrom (zur Schaltung)	10 mA, 10 VDC/10 VAC
Maximalstrom (zur Schaltung)	2 A, 24 VDC

Allgemeines

Schutzart	IP65, Stecker: IP20
Umgebungstemperatur	Lagerung: -30...+70°C Betrieb: -10...+55°C
Gehäusematerial	Polyamid PA66, Macromelt, Polybutylenterephthalat PBT, Polypropen PP, UL 94 V0
Kontaktmaterial	Silberlegierung, Goldbeschichtung
Anschlüsse	5-poliger Anschlussblock
Größe	Siehe Zeichnung
Gewicht	ca. 45 g
Farbe	Gelber Sockel, rote oder schwarze Taste
Kraft des Betätigungselements (Not-Halt-Taste)	22 +/- 4 N
Stellweg des Betätigers	~ 4 mm bis zum Einrasten
Mechanische Lebensdauer	> 50.000 Schaltungen
Stoßfestigkeit (halbsinusförmig)	Max. 150 m/s ² , Pulsweite 11 ms, 3-achsig (gemäß EN IEC 60068-2-27)
Vibrationsfestigkeit (halbsinusförmig)	Max. 50 m/s ² bei 10 Hz, 10 Schaltvorgänge, 3-achsig (gemäß EN IEC 60068-2-6)

Klimabeständigkeit

Feuchte Hitze, zyklisch	96 Stunden, +25°C / 97%, +55°C / 93% relative Luftfeuchte, gemäß EN IEC 60068-2-30
Feuchte Hitze, permanent	56 Tage, +40°C / 93% relative Luftfeuchte, gemäß EN IEC 60068-2-78
Trockene Hitze	96 Stunden, +70°C, gemäß EN IEC 60068-2-2
Kühlung	96 Stunden, -40°C, gemäß EN IEC 60068-2-1
Salznebel	96 Stunden, +35°C in einer Chemikalienlösung mit NaCl gemäß EN IEC 60068-2-11

Sicherheit / Harmonisierte Normen

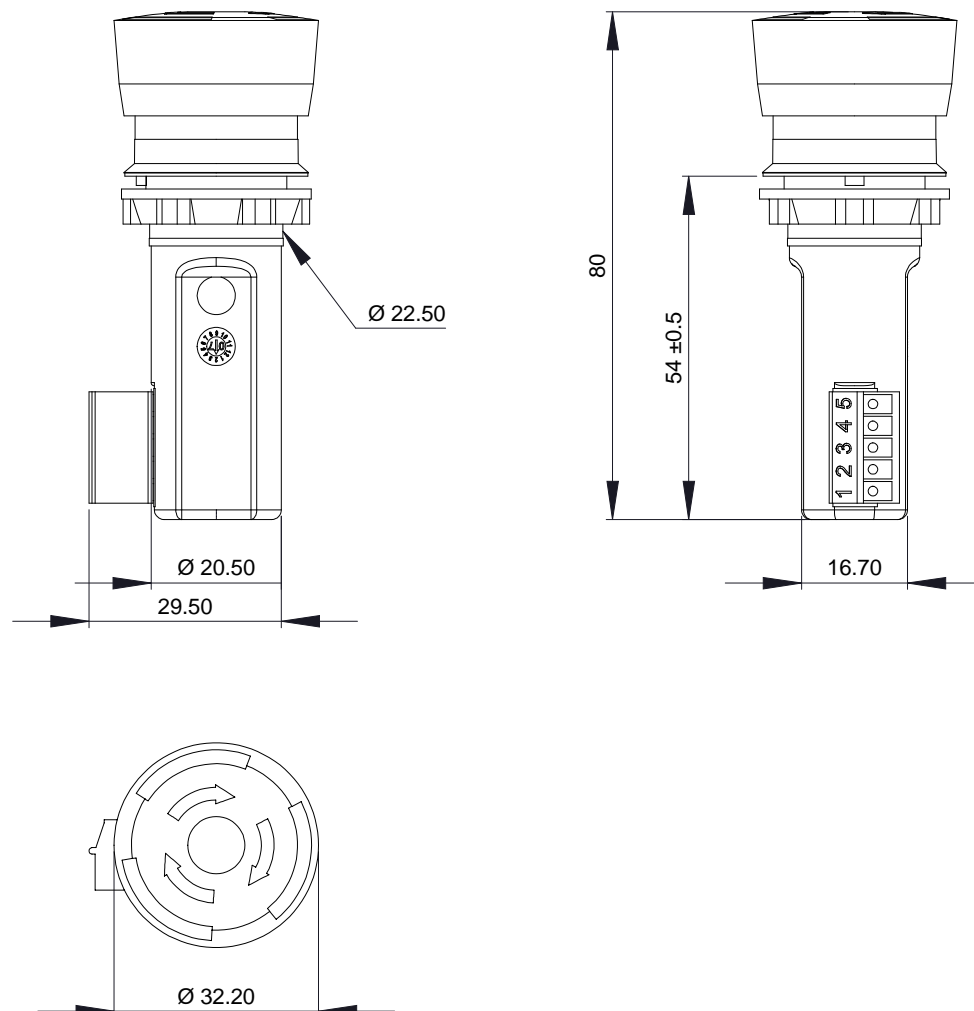
Konformität	Europäische Maschinenrichtlinie 2006/42/EU CE EN ISO 12100:2010, EN ISO 13849-1:2008/AC:2009, EN 60204-1:2007+A1, EN ISO 13850:2008
EN ISO 13849-1	Leistungsstufe: Bis zu PL e, Kategorie 4 B _{10d} : 6 050
Zertifikate	Inspecta

Hinweis: Eine Sicherheitsfunktion mit einem Not-Halt-Taster INCA 1 kann die Kategorie 4/PL e gemäß EN ISO 13849-1 nur dann erreichen, wenn ein einzelner INCA-Baustein in Zweikanal-Konfiguration an Steuerungseinheit (Sicherheits-SPS oder Sicherheitsrelais) angeschlossen ist.

⚠ Achtung! Die maximale (zyklische) Betriebsdauer des Not-Halt-Tasters INCA sind 6050 Schaltvorgänge.

Abmaße

Abmaße - INCA



Hinweis: Alle Maße in Millimeter.

8 EG-Konformitätserklärung



EG-Konformitätserklärung

(gemäß 2006/42/EG, Anhang 2A)

Wir ABB AB
JOKAB Safety
Varlabergsvägen 11
SE-434 39 Kungsbacka
Schweden

erklären, dass nachfolgend aufgeführte Gerätetypen des Herstellers ABB AB den Anforderungen der aktuellen Richtlinien 2006/42/EG 2006/95/EG entsprechen

Bevollmächtigt die technischen
Unterlagen zusammenzustellen

ABB AB
JOKAB Safety
Varlabergsvägen 11
SE-434 39 Kungsbacka
Schweden

Produkt

Not-Halt-Taster Smile, Versionen
10EA, 10EAK, 11EA, 12EA, 11EAR

Zertifikat

11-SKM-CM-0103

Not-Halt-Taster INCA 1

11-SKM-CM-0103

Not-Halt Sicherheits-Seilzugschalter
Stop Line

Not-Halt Sicherheits-Seilzugschalter
JSNY10

Zertifizierungsstelle

Inspecta Sweden AB
Box 30100
SE-104 25 Stockholm
Schweden

Angewandte harmonisierte Normen

EN ISO 12100:2010, EN ISO 13849-1:2008/AC:2009,
EN 60204-1:2006+A1:2008, EN ISO 13850:2008



Jesper Kristensson
PRU Manager
Kungsbacka 2012-08-03

www.abb.com
www.jokabsafety.com

Original

ABB JOKAB SAFETY Varlabergsvägen 11, SE-434 39 Kungsbacka, Schweden

www.abb.com/jokabsafety