

# RPHBALANCEKIT-5



**HAZARDOUS VOLTAGE.  
WILL CAUSE SEVERE  
INJURY OR DEATH.**

Turn OFF power supplying this equipment before working inside.

Please read these instructions completely before installing or removing device. Improper installation could be hazardous to personnel and/or equipment.

### Kit Contains

Phase Link bus	1
Phase Link insulation barrier	1
Connecting Strap Phase A	1
Connecting Strap Phase B	1
Connecting Strap Phase C	1
3/8-16 Carriage Bolt	2
3/8 Hex-Nut	5
3/8 Flat washer	5
3/8 Spring Lock-washer	5
3/8-16 Hexagonal Cap Screw	1

**NOTE:** Use hardware in the kit as required if not available in the meter module.

### Instruction

1. Turn OFF power supplying the equipment
2. Remove the meter-cover and meter where the phase strap installation will be done
3. Remove the meter-barrier where the straps are to be installed. Retain hardware.

### Installation Phase A-C: See Figure 1

4. Install the connecting strap PH-A and PH-B on line side studs of the meter-socket.
5. Use the carriage bolts, flat-washers, lock-washer and hex-nut to fasten the connecting straps on the vertical busbars A and C.
6. Add flat-washer, spring-lockwasher and hex-nuts on the meter-socket studs
7. Torque all 4 connections to 300 in-lbf.
8. Re-install the meter-barrier

### Installation Phase A-B: See Figure 2

4. Place connecting strap PH-A on left stud of the meter-socket. Add flat washer, lock-washer, and hex-nut to hold in place. Do not tighten fully.

### Caution: Order of hardware on a busbar connection

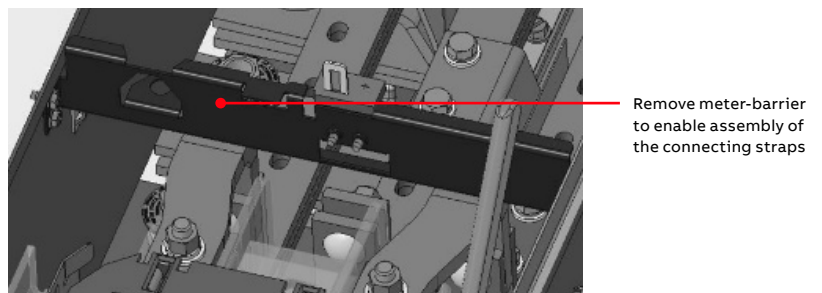
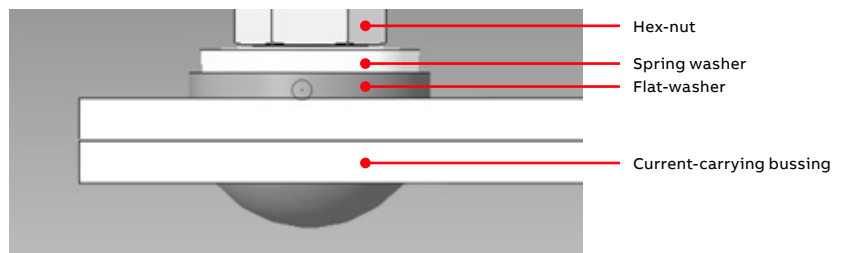
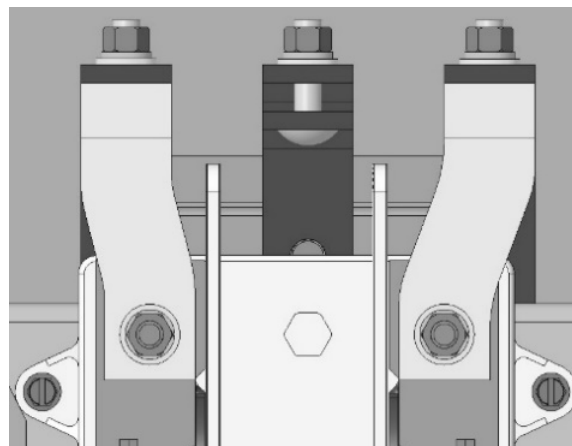
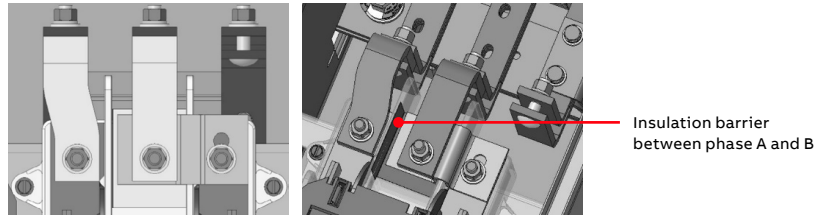


Figure1: Straps on PH-A and PH-C



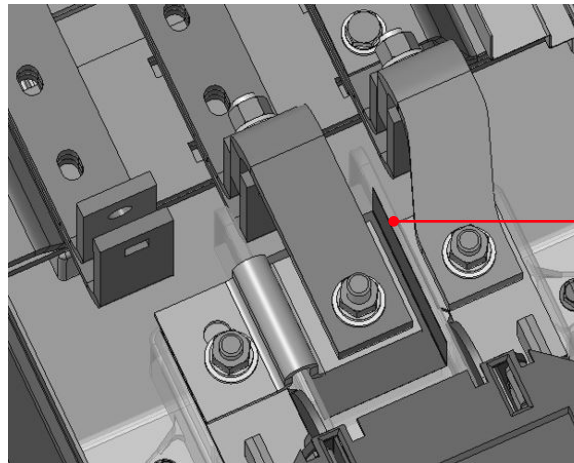
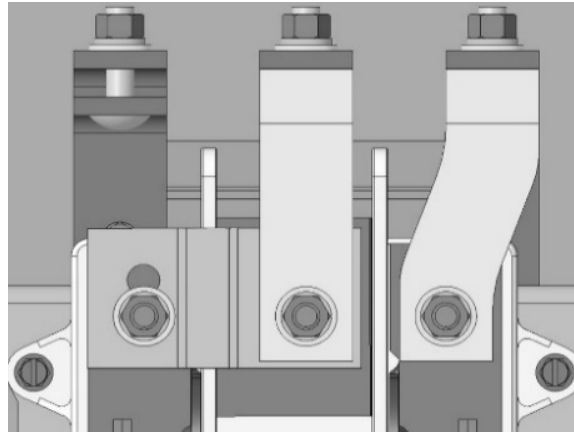
5. Use the carriage bolts, flat-washers, lock-washer and hex-nut to fasten the connecting strap PH-A on the vertical busbar A.
6. Place the hexagonal cap screw underneath the insulating barrier and the phase-link round hole, and place the phase link on the right side stud of the meter-socket. Align the hexagonal cap screw head into the meter-socket base hexagonal socket and make sure to position the insulation barrier between phase A and B. On the meter-socket stud, add flat washer, lock-washer and hex-nut to hold in place. Do not tighten fully.
7. Place connecting strap PH-B on phase-link carriage bolt. Add flat washer, lock-washer, and hex-nut to hold in place. Do not tighten fully.
8. Use the carriage bolts, flat-washers, lock-washer and hex-nut to fasten the connecting strap on the vertical busbar B.
9. Torque all 5 connections to 300 in-lbf.
10. Re-install the meter-barrier
11. Torque fastening screws to 35 in-lbf

Figure 2: Straps on PH-A and PH-B



Insulation barrier between phase A and B

Figure 3: Straps on PH-B and PH-C



Insulation barrier between phase B and C

**Installation Phase B-C: See Figure 3**

4. Place connecting strap PH-C on right stud of the meter-socket. Add flat washer, lock-washer, and hex-nut to hold in place. Do not tighten fully.
5. Use the carriage bolts, flat-washers, lock-washer and hex-nut to fasten the connecting strap PH-C on the vertical busbar C.
6. Place the hexagonal cap screw underneath the insulating barrier and the phase-link round hole, and place the phase link on the right side stud of the meter-socket. Align the hexagonal cap screw head into the meter-socket base hexagonal socket and make sure to position the insulation barrier between phase B and C. On the meter-socket stud, add flat washer, lock-washer and hex-nut to hold in place. Do not tighten fully.
7. Place connecting strap PH-B on phase-link carriage bolt. Add flat washer, lock-washer, and hex-nut to hold in place. Do not tighten fully.
8. Use the carriage bolts, flat-washers, lock-washer and hex-nut to fasten the connecting strap on the vertical busbar B.
9. Torque all 5 connections to 300 in-lbf.
10. Re-install the meter-barrier. Torque fastening screws to 35 in-lbf.

# RPHBALANCEKIT-5



**TENSIÓN PELIGROSA.  
PROVOCARÁ LESIONES  
GRAVES O LA MUERTE.**

Desconecte la alimentación eléctrica de este equipo antes de trabajar en su interior.

Lea atentamente estas instrucciones antes de instalar o retirar el dispositivo. Una instalación incorrecta podría resultar peligrosa para el personal y el equipo.

**Kit Contains**

	1
	1
	1
	1
	1
	2
	5
	5
	5
	1

**NOTE:** Use hardware in the kit as required if not available in the meter module.

**Instrucciones**

1. Desconecte la alimentación del equipo
2. Retire la cubierta del medidor y el medidor donde se realizará la instalación de la correa de fase
3. Retire la barrera del medidor en el lugar donde se instalarán las correas. Conserve los herrajes.

**Fase de instalación A-C: Consulte la Figura 1**

4. Instale la correa de conexión PH-A y PH-B en los espárragos del lado de la línea del enchufe del medidor.
5. Utilice los pernos cabeza de hongo, las arandelas planas, la arandela de seguridad y la tuerca hexagonal para fijar las correas de conexión a las barras verticales A y C.
6. Añada arandelas planas, arandelas elásticas y tuercas hexagonales a los espárragos del enchufe del medidor
7. Apriete las 4 conexiones a 300 pulg/lbf.
8. Vuelva a instalar la barrera del medidor

**Fase de instalación A-B: Consulte la Figura 2**

4. Coloque la cinta de conexión PH-A en el espárrago izquierdo del enchufe del medidor. Añada la arandela plana, la arandela de seguridad y la tuerca hexagonal para mantenerla en su sitio. No apriete del todo. 5.

**Precaución: Orden de los herrajes en una conexión de barra colectora**

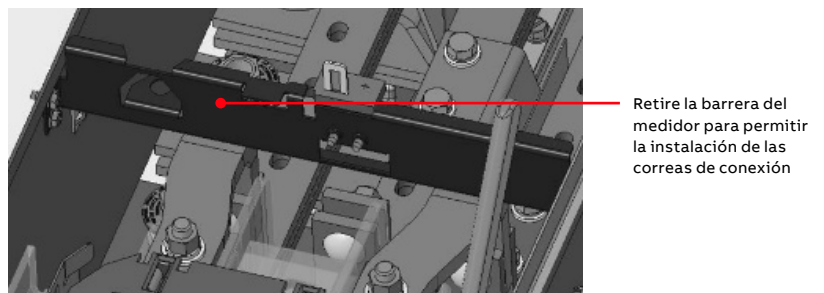
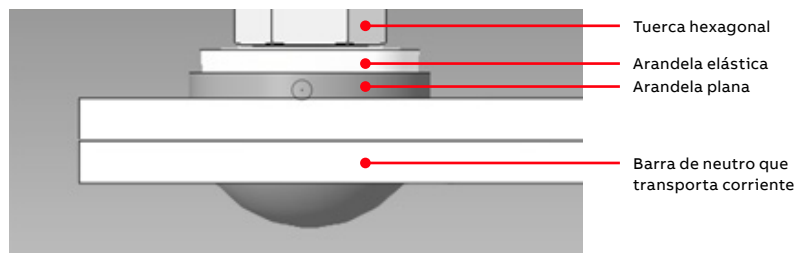
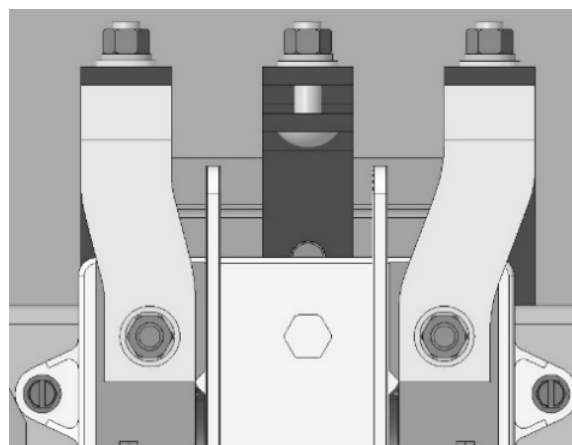
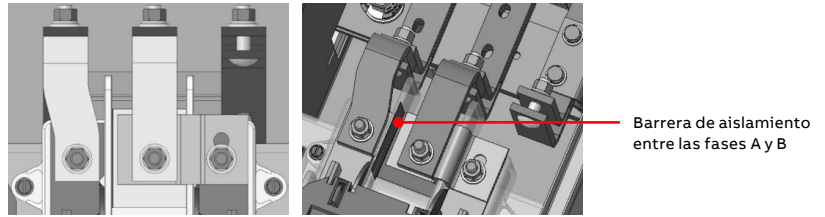


Figura 1: Correas en PH-A y PH-C



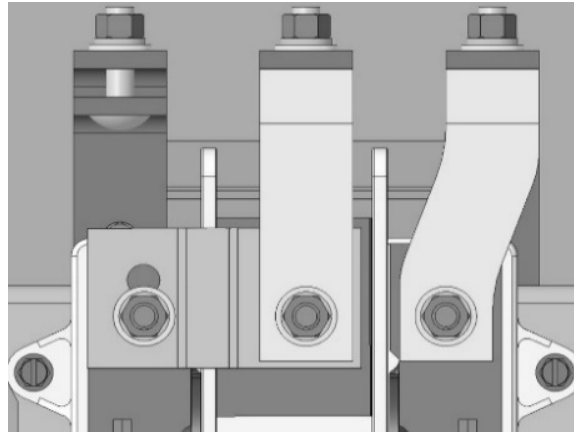
5. Utilice los pernos cabeza de hongo, las arandelas planas, la arandela de seguridad y la tuerca hexagonal para fijar la correa de conexión PH-A en la barra colectora vertical A.
6. Coloque el tornillo Allen debajo de la barrera aislante y el orificio redondo del enlace de fase y coloque el enlace de fase en el espárrago derecho del enchufe del medidor. Alinee la cabeza del tornillo Allen en el casquillo hexagonal de la base del medidor y asegúrese de colocar la barrera aislante entre las fases A y B. En el espárrago del medidor, añada una arandela plana, una arandela de seguridad y una tuerca hexagonal para mantenerlo en su sitio. No apriete del todo.
7. Coloque la correa de conexión PH-B en el perno cabeza de hongo del enlace de fase. Añada la arandela plana, la arandela de seguridad y la tuerca hexagonal para mantenerla en su sitio. No apriete del todo.
8. Utilice los pernos cabeza de hongo, las arandelas planas, la arandela de seguridad y la tuerca hexagonal para fijar la correa de conexión a la barra colectora vertical B.
9. Apriete las 5 conexiones a 300 pulg/lbf.
10. Vuelva a instalar la barrera del medidor.
11. Apriete los tornillos de fijación a 35 pulg/lbf.

Figura 2: Correas en PH-A y PH-B



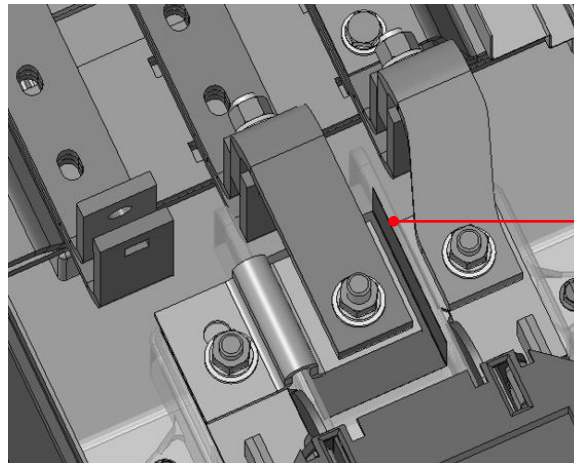
Barrera de aislamiento entre las fases A y B

Figura 3: Correas en PH-B y PH-C



**Instalación Fase B-C: Consulte la Figura 3**

4. Coloque la cinta de conexión PH-C en el espárrago derecho del enchufe del medidor. Añada la arandela plana, la arandela de seguridad y la tuerca hexagonal para mantenerla en su sitio. No apriete del todo.
5. Utilice los pernos cabeza de hongo, las arandelas planas, la arandela de seguridad y la tuerca hexagonal para fijar la correa de conexión PH-C en la barra colectora vertical C.
6. Coloque el tornillo Allen debajo de la barrera aislante y el orificio redondo del enlace de fase y coloque el enlace de fase en el espárrago derecho del enchufe del medidor. Alinee la cabeza del tornillo Allen en el casquillo hexagonal de la base del medidor y asegúrese de colocar la barrera aislante entre las fases B y C. En el espárrago del medidor, añada una arandela plana, una arandela de seguridad y una tuerca hexagonal para mantenerlo en su sitio. No apriete del todo.
7. Coloque la correa de conexión PH-B en el perno cabeza de hongo del enlace de fase. Añada la arandela plana, la arandela de seguridad y la tuerca hexagonal para mantenerla en su sitio. No apriete del todo.
8. Utilice los pernos cabeza de hongo, las arandelas planas, la arandela de seguridad y la tuerca hexagonal para fijar la correa de conexión a la barra colectora vertical B.
9. Apriete las 5 conexiones a 300 pulg/lbf.
10. Vuelva a instalar la barrera del medidor. Apriete los tornillos de fijación a 35 pulg/lbf.



Barrera de aislamiento entre las fases B y C