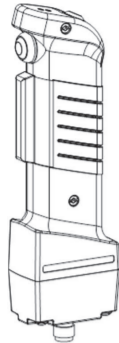


JSHD4

Dreistufen-Zustimmschalter



- [EN] The complete original instructions can be found at:
- [SE] Den kompletta bruksanvisningen i original finns på:
- [DE] Die komplette Originalbetriebsanleitung ist zu finden unter:
- [IT] Le istruzioni originali complete si trovano qui:
- [FR] La notice originale intégrale est disponible sur : www.abb.com/jokabsafety

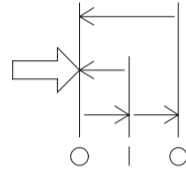
Allgemeine Beschreibung

JSHD4 ist ein Zweikanal-Zustimmschalter mit drei Stufen für den Einsatz in Gefahrenbereichen, wo ein anderer Schutz weder möglich noch praktisch ist. Das Gerät ist im Einzelbetrieb nicht für diese Aufgabe ausreichend, sondern muss an ein geeignetes Steuergerät (Sicherheitsrelais oder Sicherheits-SPS) mit Zweikanal-Eingängen und Kurzschlusserkennung angeschlossen werden. Außerdem müssen Maschinen und Geräte, die eine potentielle Gefahr darstellen, eventuell in den Jog-Modus versetzt oder durch andere Mittel in ihrer Bewegung, Geschwindigkeit, Temperatur usw. beschränkt werden.

Achtung! Die Manipulatorschutzeinheit ist keine Sicherheitsfunktion; die Sicherheit beruht auf der entsprechenden Bedienung des Dreistufen-Schalters.

Funktionsbeschreibung

Zur Gewährleistung der Zweikanal-Sicherheit werden zwei Dreistufen-Taster gleichzeitig benutzt und betrieben.



Das Symbol für den Dreistufen-Taster zeigt die drei Stellungen (AUS, EIN und AUS) mit O und I an, die Schubkraft von links nach rechts sowie die möglichen Schaltwege (IEC 60947-5-8:2006).

Ein wichtiges Merkmal für den Dreistufen-Taster ist, dass bei der Rückkehr aus Position 3 der Zustand EIN nicht erreicht wird - die Kontakte offen bleiben.

Die drei Stufen funktionieren wie folgt:

- Stufe 1: AUS-Zustand des Kontakts (Aktor ist nicht gedrückt)
- Stufe 2: EIN-Zustand des Kontakts (Aktor ist in die normale Freigabestellung gedrückt)
- Stufe 3: AUS-Zustand des Kontakts (Aktor ist vollständig durchgedrückt).

Beim Loslassen kehrt der Aktor immer auf Position 1 zurück, unabhängig davon, ob er sich in Position 2 oder 3 befindet. Während dieser Rückwärtsbewegung bleiben der Kontakt bzw. die Kontakte offen.

Manipulatorschutzeinheit

Viele Versionen des JSHD4 können mit einem Sensor ausgerüstet werden, der Manipulationen (zum Beispiel das Festhalten des Dreistufen-Schalters in EIN-Stellung mit einem Gummiband oder ähnlichem) verhindert. Der Sensor erkennt eine menschliche Hand und auch die kleinen Bewegungen/Vibrationen, die normalerweise beim Halten des Griffs auftreten. Wenn diese beiden Voraussetzungen erfüllt (erkannt) sind, wird der Kontakt geschlossen. Beim fachgerechten Anschluss kann der Kontakt verwendet werden, um den Sicherheitskreis zu öffnen und damit vor Manipulationen zu schützen.

Leiterplatte für Manipulatorschutz

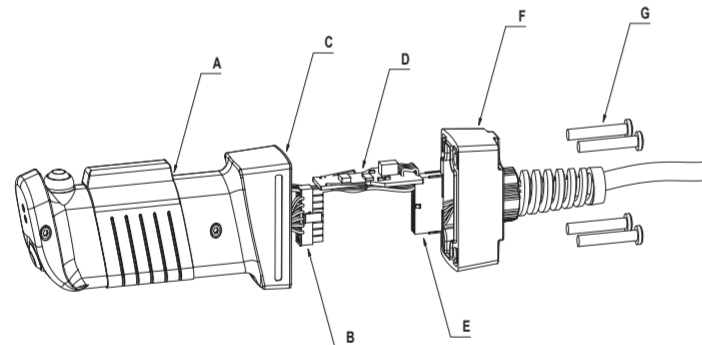
Die optionale Leiterplatte für Manipulatorschutz kann einzeln oder in Reihe an einen der Dreistufen-Taster (S1 oder S2) angeschlossen werden.

Achtung!

Wenn die Leiterplatte für Manipulatorschutz **in Reihe** mit einem Dreistufen-Taster verbunden ist, muss eine der beiden folgenden Alternativen implementiert werden, um die ordnungsgemäße Funktionalität des Dreistufen-Schalters zu gewährleisten:

- Gleichzeitige Kontrolle der beiden Kanäle bei Betätigung des Schalters.
- Überwachte Rückstellung des Dreistufen-Tasters, der in Reihe mit der Leiterplatte für Manipulatorschutz verbunden ist.

- A Griff
- B Anschlüsse
- C Dichtung
- D anipulatorschutzeinheit
- E Anschlüsse
- F Unterteil
- G Schrauben



Installation

Wenn eine komplette und einbaufertige Einheit bereit steht, verbinden Sie das Kabel mit dem Steuergerät und den Zustimmschalter mit dem Kabel. Andernfalls montieren Sie zuerst Ober- und Unterteil und, falls erforderlich, die Manipulatorschutzeinheit (Leiterplatte) nach den folgenden Anweisungen.

- Bei eventueller Verwendung stecken Sie Stifte der Manipulatorschutzeinheit (D) in die Buchse (B) am Griff (A).
 - 13: rot 14: schwarz 15: blau 16: rosa
- Stecken Sie die Leiterplatte wie gezeigt ein, mit den Komponenten nach vorn gerichtet. Schieben Sie sie bis zum Anschlag ein.
- Wenn kein Manipulatorschutz verwendet wird, benötigt man je nach Unterteil eine Steckbrücke zwischen den Positionen 14 und 16 im Anschluss (B).
- Entfernen Sie die Schutzfolie von der Dichtung (C) am Griff.
- Verbinden Sie die Anschlüsse (B) und (E).
- Pressen Sie das Unterteil (F) gegen den Griff und ziehen Sie die Schrauben (G) an.

Achtung! Sämtliche Sicherheitsfunktionen müssen vor der Inbetriebnahme des Systems getestet werden.

Wartung

Achtung! Die Sicherheitsfunktionen und die Mechanik müssen regelmäßig, doch mindestens einmal jährlich getestet werden, um zu bestätigen, dass alle Sicherheitsfunktionen korrekt funktionieren.

Achtung! Im Falle eines Versagens oder bei Schäden am Produkt wenden Sie sich bitte an den nächsten ABB Jokab Safety Kundendienst oder Händler. Versuchen Sie nicht, das Produkt selbst zu reparieren, da aus Versehen bleibende Schäden am Produkt hinterlassen werden können, die die Sicherheit des Gerätes beeinträchtigen, was wiederum zu schweren Verletzungen führen könnte.

Technical data

Hersteller	
Adresse	ABB JOKAB SAFETY Variabergvägen 11 SE-434 39 Kungälv Schweden
Netzteil	
Betriebsspannung	24 VDC ± 10% bei +20 °C Umgebungstemperatur
Max. zulässiger Strom	Dreistufen-Taster: Maximum 30 VDC, 20 mA, Minimum 10 VDC, 8 mA Drucktaster: 500 mA
Allgemeines	
Schutzart	IP65
Umgebungstemperatur	-10 ... +50 °C
Größe	Siehe Zeichnung
Betätigungskraft	Ca. 15 N für Dreistufen-Taster (ONEIN) Ca. 45 N für Dreistufen-Taster (OFF/AUS) Ca. 2.5 N für Taster oben/vorne
Gewicht	Ca. 0,2 kg ohne Kabel
Material	Griff: Polyamid und Noryl Gummi: NBR
Farbe	Gelb und schwarz
Anschluss	Kabel oder Stecker, je nach Modell
Mechanische Lebensdauer	10 ⁷ Zyklen, obere bis mittlere Position 10 ⁷ Zyklen, mittlere bis untere Position und oberer/vorderer Taster

Sicherheit / Harmonisierte Normen

Konformität	Europäische Maschinenrichtlinie 2006/42/EU EN ISO 12100-1:2010, EN ISO 13849-1:2015, EN 60204-1:2006+A1:2009
-------------	--------------------------------------------------------------------------------------------------------------------------



EN ISO 13849-1	Leistungsstufe: PL e, Kategorie 4
Zertifikate	Inspecta, cCSAus

Sicherheitsdaten	
Mechanische Zuverlässigkeit B _{10D}	B _{10D} : 2.000.000 (bis mittlere Position) B _{10D} : 968.000 (bis untere Position)

PFH _s	
Intervall der Wiederholungsprüfung MTF _s	

EG-Konformitätserklärung

ABB
EG-Konformitätserklärung
(gemäß 2006/42/EG, Anhang 2)

Wir, ABB AB, JOKAB SAFETY, Variabergvägen 11, SE-434 39, Kungälv, Schweden, erklären, dass nachfolgende angeführte Details/Details des Herstellers ABB AB, den Anforderungen der aktuellen Richtlinien entsprechen:

2006/42/EG - Maschinen
2014/53/EU - EMC
2011/65/EU - RoHS
entsprechend

Benötigt die technischen Unterlagen: Zusammenfassungen

ABB AB, JOKAB SAFETY, Variabergvägen 11, SE-434 39, Kungälv, Schweden

Produkt:
3-Stufen-Zustimmungs-schalter, JSHD4
3-Stufen-Zustimmungs-schalter, JSHDCC

Dokument:
16-9288-CA014

Zertifizierungsstelle:
Inspecta Sweden AB
Box 30102
SE-104 21 Stockholm
Schweden

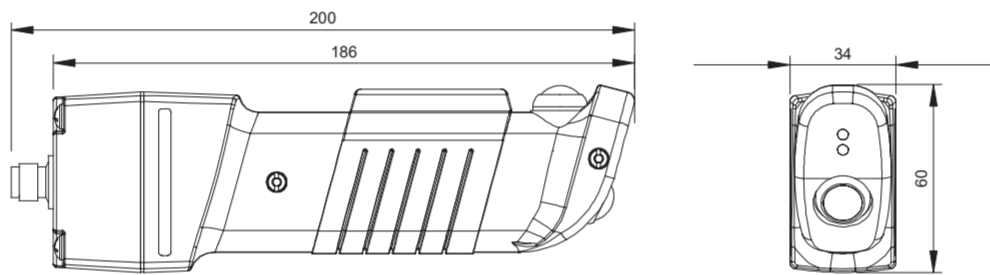
Angeordnete harmonisierte Normen:
EN ISO 12100-1:2010, EN ISO 13849-1:2015,
EN ISO 13849-2:2009, EN 60204-1:2006+A1:2009,
EN 60204-2:2005, EN 61008-3:2007

Tomas Gustaf
Global R&D Manager
Kungälv 2017-02-02

Original

www.abb.com/jokabsafety

Abmessungen – JSHD4



Hinweis: Alle Maße in Millimeter.

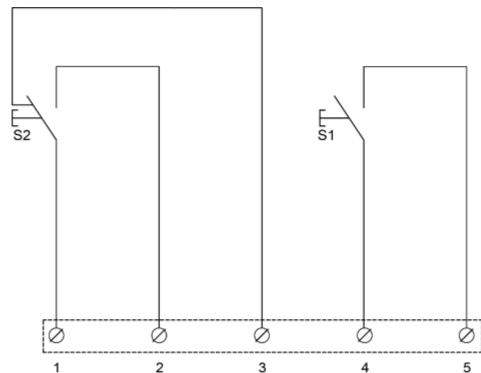
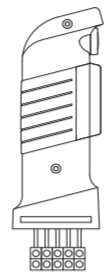
JSHD4

Elektriska anslutningar / Electrical connections / Elektrische Anschlüsse

Toppdelar / Top parts / Oberteile

JSHD4-1

	Beskrivning	Description	Beschreibung
S1	Trelägesknapp #1 (övre)	Three-position button #1 (top)	Dreistufen-Taster # 1 (oben)
S2	Trelägesknapp #2 (nedre)	Three-position button #2 (bottom)	Dreistufen-Taster # 2 (unten)

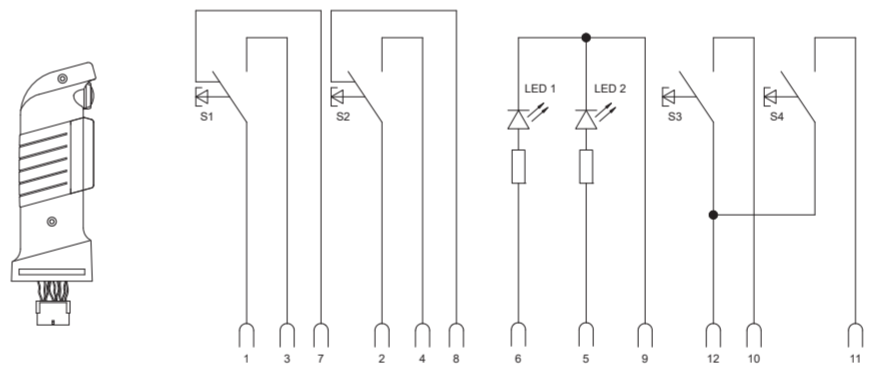


5-polig skruvplint / 5-pole screw terminal / 5-polige Schraubklemme

#	Beskrivning	Description	Beschreibung
1	S2 – Common	S2 – Common	S2 – Gemeinsam
2	S2 – Aktiverad	S2 – Enabled	S2 – Betätigt
3	S2 – Ej aktiverad	S2 – Disabled	S2 – Nicht betätigt
4	S1 – Common	S1 – Common	S1 – Gemeinsam
5	S1 – Aktiverad	S1 – Enabled	S1 – Betätigt

JSHD4-2, -3, -4, -5

	Beskrivning	Description	Beschreibung
S1	Trelägesknapp #1 (övre)	Three-position button #1 (top)	Dreistufen-Taster # 1 (oben)
S2	Trelägesknapp #2 (nedre)	Three-position button #2 (bottom)	Dreistufen-Taster # 2 (unten)
S3	Toppknappen	Top push button	Taster oben
S4	Frontknappen	Front push button	Taster vorn
LED 1	Röd	Red	Rote LED
LED 2	Grön	Green	Grüne LED



Honstift i 2x8 Molex hona / Female pins in 2x8 Molex female / Steckstifte in der 2x8 Molex-Buchse

#	Beskrivning	Description	Beschreibung	JSHD4-2	JSHD4-3	JSHD4-4	JSHD4-5
1	S1 – Common	S1 – Common	S1 – Gemeinsam	x	x	x	x
2	S2 – Common	S2 – Common	S2 - Gemeinsam	x	x	x	x
3	S1 – Aktiverad	S1 – Actuated	S1 - Betätigt	x	x	x	x
4	S2 – Aktiverad	S2 – Actuated	S2 - Betätigt	x	x	x	x
5	+24 VDC (LED 2)	+24 VDC (LED 2)	+24 VDC (LED 2)	x	x	x	x
6	+24 VDC (LED 1)	+24 VDC (LED 1)	+24 VDC (LED 1)	x	x	x	x
7	S1 – Ej aktiverad	S1 – Not actuated	S1 - Nicht betätigt	x	x	x	x
8	S2 – Ej aktiverad	S2 – Not actuated	S2 - Nicht betätigt	x	x	x	x
9	0 VDC (LED 1, LED 2)	0 VDC (LED 1, LED 2)	0 VDC (LED 1, LED 2)	x	x	x	x
10	S3 – Aktiverad	S3 – Actuated	S3 - Betätigt	x	-	-	x
11	S4 – Aktiverad	S4 – Actuated	S4 - Betätigt	x	-	x	-
12	S3, S4 – Common	S3, S4 – Common	S3, S4 - Gemeinsam	x	-	x	x

- [SE] Obs: 2x8 Molex-honorna på toppdelarna JSHD4-2...5 passar till motsvarande anslutning på bottendelarna.
- [EN] NB: The 2x8 Molex female on top parts JSHD4-2...5 mates with corresponding connector on bottom parts.
- [DE] Hinweis: Die 2x8 Molex-Buchse auf der Oberseite der Schalter JSHD4-2...5 passt zum jeweils entsprechenden Anschluss am Unterteil.

