

We reserve all rights in this document and in the information contained therein. Reproduction, use or disclosure to third parties without express authority is strictly forbidden. © ABB 19

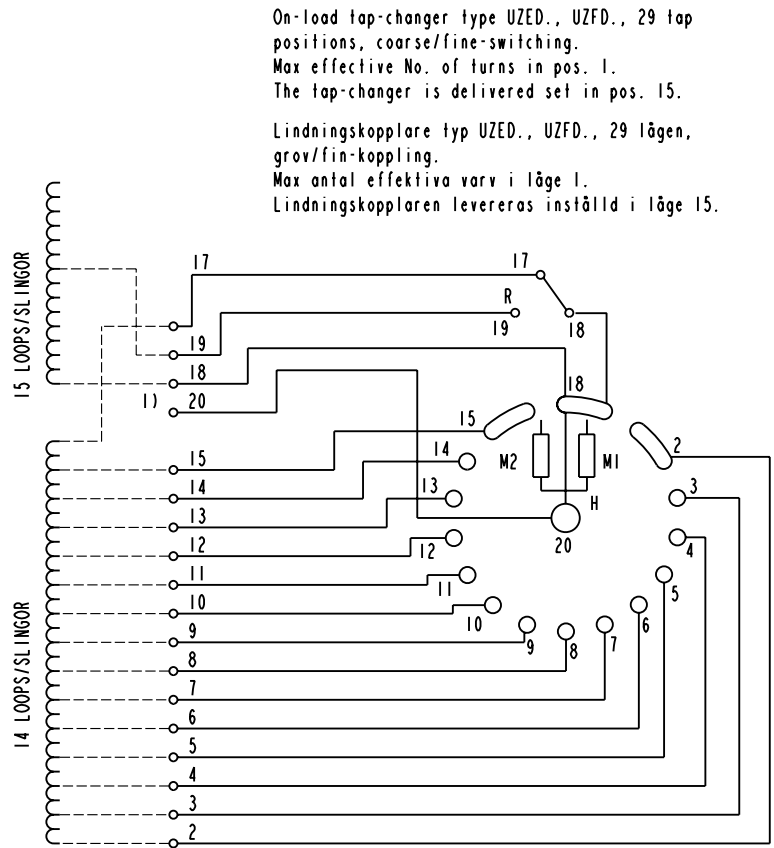
Pos. Läge	R connects förbinder	H connects förbinder
1	17-18	2-20
2		3-20
3		4-20
4		5-20
5		6-20
6		7-20
7		8-20
8		9-20
9		10-20
10		11-20
11		12-20
12		13-20
13		14-20
14A		17-19
14	18-20	
15	2-20	
15A	3-20	
16	4-20	
16A	5-20	
17	6-20	
18	7-20	
19	8-20	
20	9-20	
21	10-20	
22	11-20	
23	12-20	
24	13-20	
25	14-20	
26	15-20	
27		
28		
29		

A position with letter is a through position and gives the same voltage as the normal position.

Läge med bokstav är ett genomloppsläge och ger samma spänning som normalläget.

1) Connections between the terminals 20 of the three phases are included in the star-point type.

Förbindningar mellan uttag 20 i de tre faserna ingår i nollpunktsutförandet.



On-load tap-changer type UZED., UZFD., 29 tap positions, coarse/line-switching.

Max effective No. of turns in pos. 1.

The tap-changer is delivered set in pos. 15.

Lindningskopplare typ UZED., UZFD., 29 lägen, grov/fin-koppling.

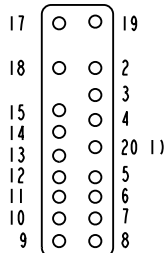
Max antal effektiva varv i läge 1.

Lindningskopplaren levereras inställd i läge 15.

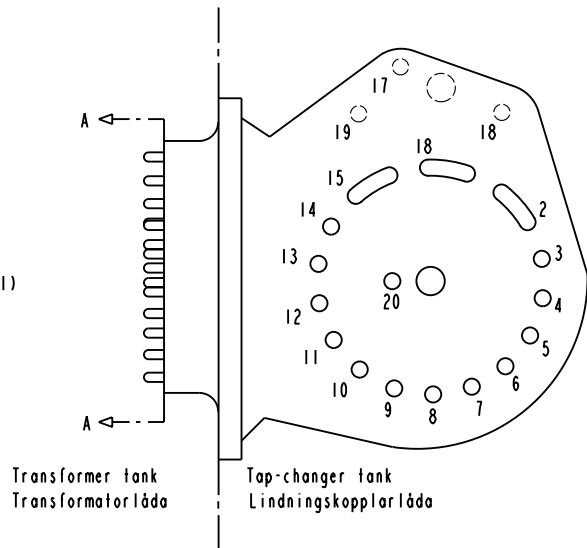
The tap-changer is shown in pos. 15
Lindningskopplaren visad i läge 15

- R Change-over selector
Grov/fin-omkopplare
- H Main contact
Huvudkontakt
- M1, M2 Transition contacts
Motståndskontakter

Terminal board
Plint



Section A-A
Sektion A-A



Transformer tank
Transformatorlåda

Tap-changer tank
Lindningskopplarlåda

Sheet	Cont	Year	Week	Dept	Rev	Appd	Year	Week
Form No.	Design checked by	Design checked by	Accepted for prod by	Description (English)		DATA ORIGINAL		
	B-O. Stenestam	L. Bergman		CONNECTION DIAGRAM		File name		
	M. Hedlund	COM/TKO 97 33		KOPPLINGSSHEMA		0395-9		
	ABB Asea Brown Boveri		5492 0395-9		Lang	Sheet		
					RevIn	Cont		