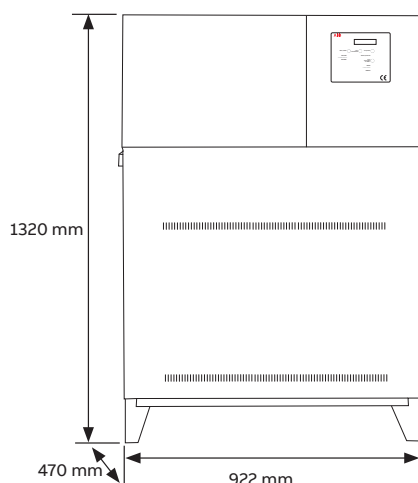


Source centrale à courant continu pour l'éclairage de sécurité

SCB 24/1500



1. Présentation

| Désignation | Référence |
|-------------|-----------|
| SCB 24/1500 | 331 015 |

1.1 Caractéristiques techniques

| | |
|---------------------------------|--|
| Dimensions (L x p x h) | 922 x 470 x 1320 |
| Débit d'air (m ³ /h) | 7,2 |
| Poids | 120 kg |
| Pose | Sol |
| Raccordement | Entrée : sur bornier Sortie : sur disjoncteur |

2. Généralités

Kaufel® vous propose des sources centrales d'énergie continue ou alternative de fabrication française pour l'éclairage de sécurité conforme aux normes :

- NF C 15-100
- NF EN 500091-1 (ED1993)
- NF C 71-815
- NF EN 50-171

Les bénéfices de nos sources centrales:

Facilité d'installation

- Les sources centrales sont livrées en ordre de marche avec 4 départs (pour les petits modèles) ou 6 départs permanents en standard avec un filtre (RFI) en entrée et un en sortie d'utilisation.
- Les batteries sont connectées et protégées par un porte fusible bipolaire.
- Les presse-étoupes sont montés sur la source uniquement pour les coffrets muraux. Pour les sources en armoire au sol, des membranes souples sont préformées.

1.1 Caractéristiques techniques (suite)

| | |
|-----------------------|--------------|
| Alimentation | |
| Tension d'entrée | 230 Vca ± 5% |
| Nombre de phases | Monophasé |
| Fréquence | 50 Hz ± 5% |
| Ondulation résiduelle | < 1,5% |
| Utilisation | |
| Tension de sortie | 24 Vcc ± 2% |
| Ondulation résiduelle | < 3% |
| Rendement | 90% |
| Puissance | 1500 W |
| Autonomie | 1 heure |

- Porte sur charnières pour faciliter l'accès afin d'éviter un risque de dégradations.

Efficacité énergétique

- La tension de sortie des sources centrales en courant continu est régulée, elles fournissent la même tension du début à la fin de l'autonomie.
- La sortie d'utilisation des sources centrales en courant alternatif a une sinusoïde parfaite.

Sécurité et protection

- Les sources centrales sont testées et répondent aux normes de l'éclairage de sécurité.
- Les contrôleurs d'isolement sont montés dans toutes les sources centrales de plus de 100 V que ce soit en Vcc ou en Vca.
- Autoprotection en sortie.

Nos sources sont robustes et requièrent du savoir-faire français.

