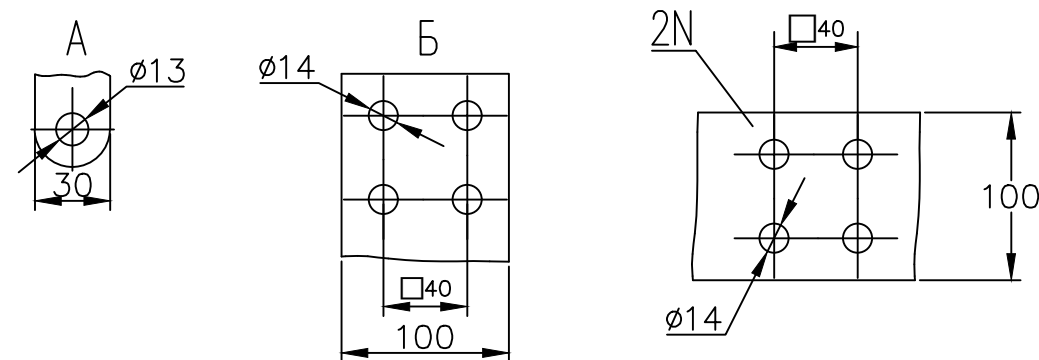
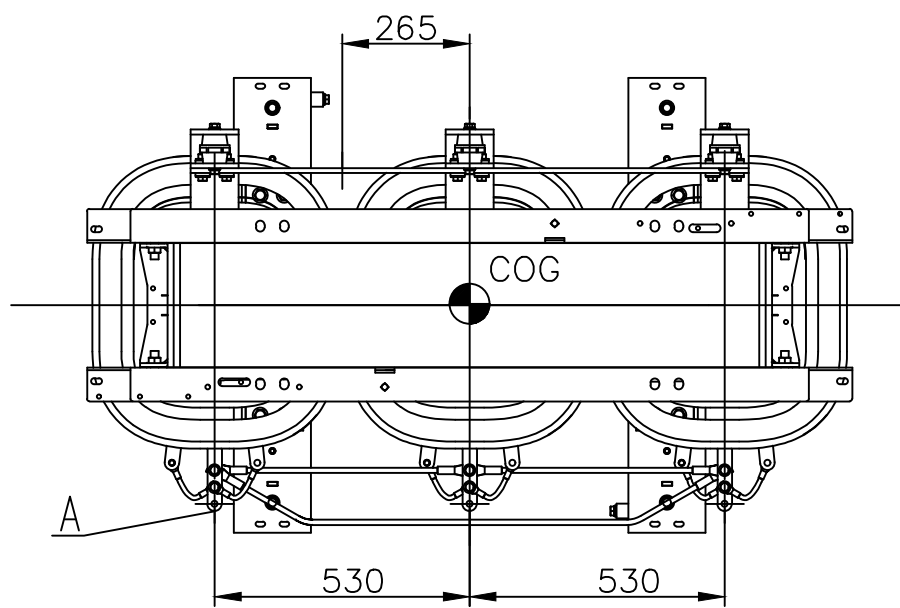
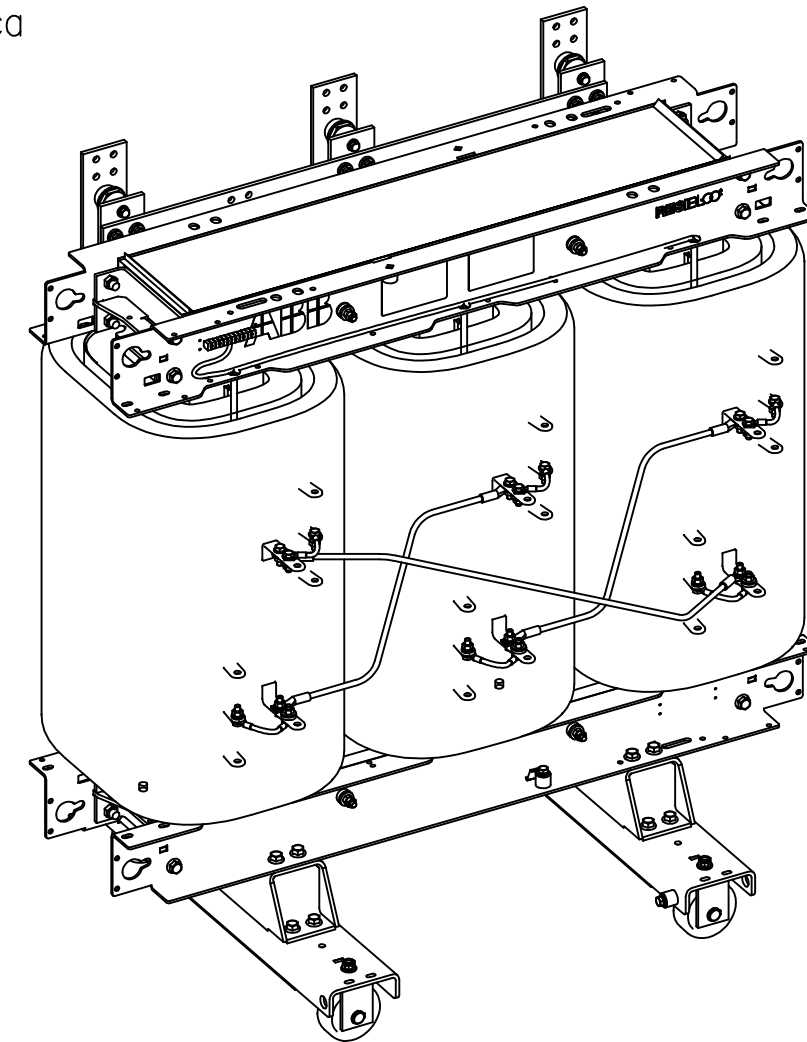
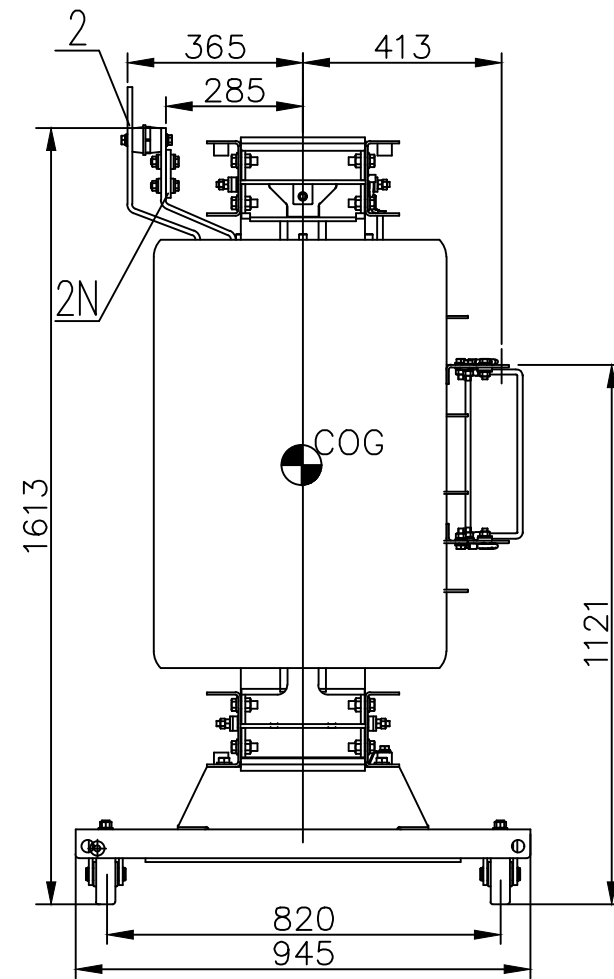
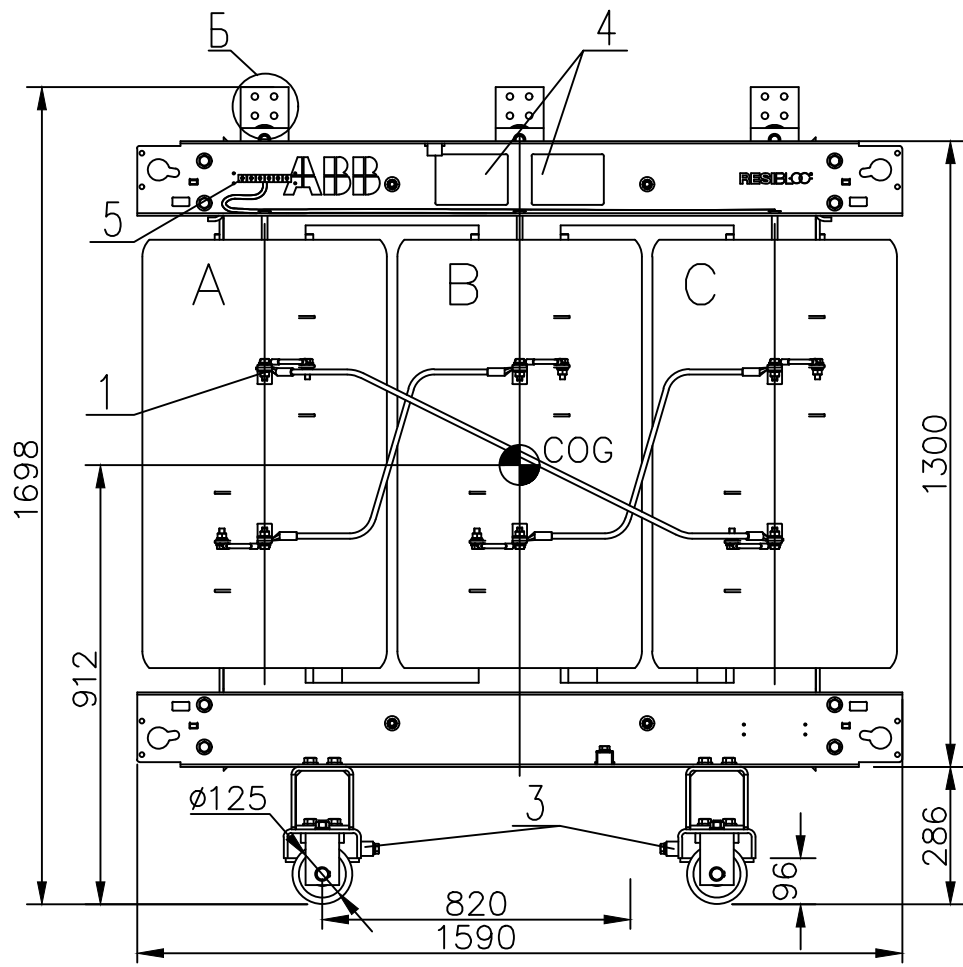


Сухой трехфазный трансформатор RESIBLOC-1250/10-IP00

Номинальная мощность	1250 кВА
Номинальное напряжение высокой стороны (ВН)	10±2х2.5% кВ
Номинальное напряжение низкой стороны (НН)	0.4 кВ
Группа соединений	Д/Ун-11
Степень защиты	IP 00
Частота	50 Гц
Класс изоляции	F
Масса	2680 кг



1. Вывод ВН
2. Вывод НН
- 2N. Нейтраль
3. Заземление М12
4. Паспортная табличка
5. Клеммная колодка

Инв.Н-пол. | Инв.Н-дубл. | Взам.инв.Н | Погр. и дата

ABB	АББ, Россия		
RESIBLOC-1250/10-IP00			
Выпуск 1	Лит.	Масса	Масштаб
	Лист	Листов 1	
	Разраб.	Дебольская	
	Утв.	Савичев	

Формат А3