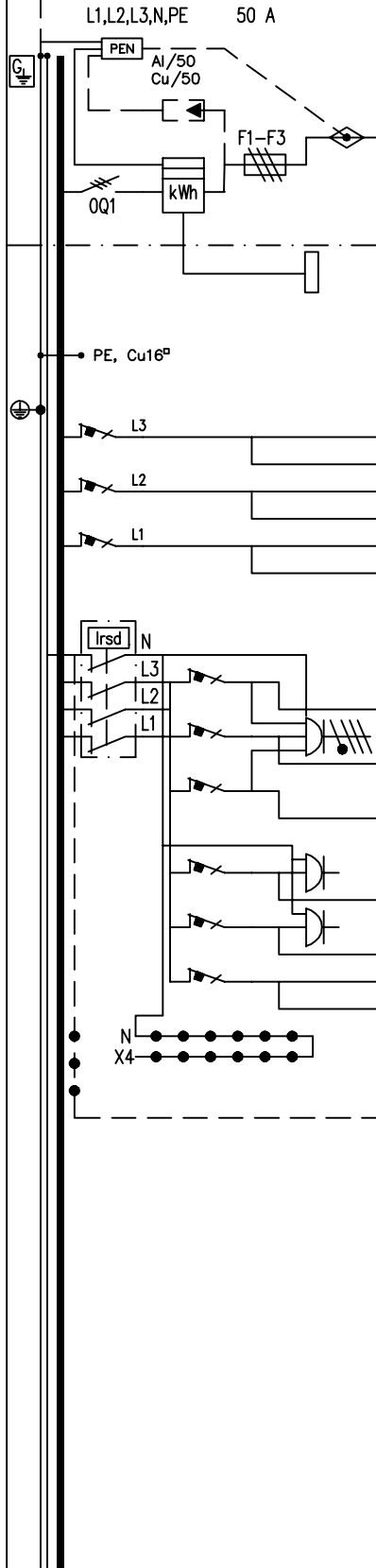


PÄÄMAADOITUSKISKO
(Ei keskuksessa)

○	Potentialin tasaus, yleiskaapeli	MK 6 kevi
○	Potentialin tasaus, antennivahv.	MK 6 kevi
○	Potentialin tasaus, putkistot	MK 6 kevi
○	Potentialin tasaus, betoniteräks	MK 6 kevi
○	Perusmaadoituselektrodi	Cu 16
○	Perusmaadoituselektrodi	Cu 16
○	Suojajohdin	MK 6 kevi

Laji	MITTAUSKESKUS	
Tyyppi	YM5T09UR-L8	
Sähkö nro	3417046	
$I_{nA} = 50A$	$U_n = 400V$	
$I_{cw} =$ kA	$I_{pk} =$ kA	
Kotelointi	IP 34	Valm.vuosi

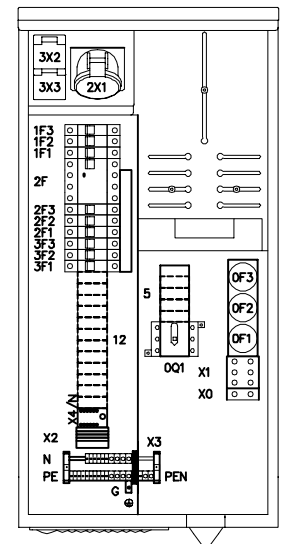
HUOM!
PÄÄKYTKIN EI KATKAISE
JÄNNITETTÄ KWH-MITTARILTA



NRO	NIMITYS	TARKENNUS	A/A	mm ²	N	PE	Liitin nro:
	Tilavarus ylijännitesuojalle OVRT23L40275PQS						
X1	Syöttöliittimet Al 50 / Cu 50						
0	Päävarokkeet	/63					
	Pääkytkin (80 A)						
X2	Ohjauksiviliittimet	22,23,32,33					
1F3	VALAISTUS		B10				
1F2	VALAISTUS		B10				
1F1	VALAISTUS		B10				
2F	Vikavirtasuojakytkin 40 A, 30 mA						
2F3	PISTORASIA 3x16A+N+PE (2X1)		C16				
2F2	PISTORASIA 3x16A+N+PE (2X1)		C16				
2F1	PISTORASIA 3x16A+N+PE (2X1)		C16				
3F3	PISTORASIA 1x16A+N+PE (3X3)		C16				
3F2	PISTORASIA 1x16A+N+PE (3X2)		C16				
3F1			C16				
	Alakeskus lähtö max Cu25						

KESKUKSEN VARATILAT	
Yhteensä	17 mod

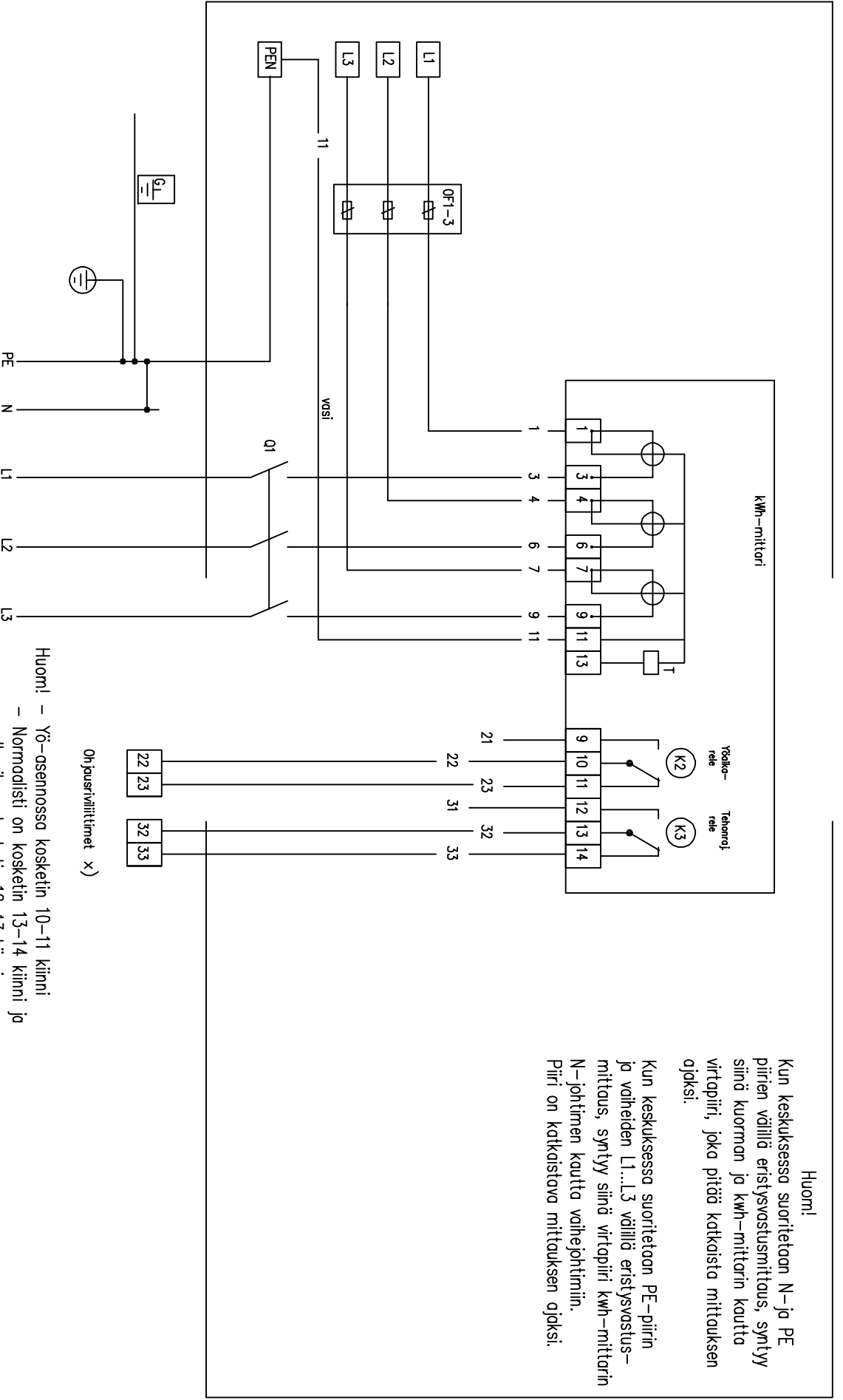
KESKUKSEN MITAT	
Leveys :	400 mm
Korkeus:	800 mm
Syvyys :	170 mm



LÄHTÖ:
HTC-16 kääntömultilaippa seuraaville
kaapeleille, 15x10-20mm+1x10-40mm
SYÖTTÖ:
Multilaippa kaapeleille 20-54

Työ nro	Ark. koodi	YM5T09UR-L8-C	KESKUS	MK 1	Työpiiri:							
Pvm.	Suunn.	PP	Tark.	JK	Hyv.	ABB	PÄÄKAAVIO	KOKOONPANOPIIRUSTUS	Loppupiiri.			
16.07.2019							Rakennuskohde		Tall.koodi	3417046-K		
									Lehti	01	Lehdestä	01
									Piirustus nro			





kWh-mittari

Huomi!

Kun keskuksesta suoritetaan N- ja PE piirein välillä eristysvastusmittaus, syntyy siinä kuorman ja kWh-mittarin kautta virtapiiri, joka pitää katkaista mittauksen ajaksi.

Kun keskuksesta suoritetaan PE-piiriin ja vaiheiden L1...L3 välillä eristysvastusmittaus, syntyy siinä virtapiiri kWh-mittarin N-johdinten kautta vaihejohtimiin. Piiri on katkaistava mittauksen ajaksi.

Ohjauksiliitimet x)

- Huomi! - Yö-asennossa koskein 10-11 kiinni
 - Normaalisti on koskein 13-14 kiinni ja sulkuaikana koskein 12-13 kiinni
 - Palvelureleen R4-toiminnot tilattavissa sähköaitokselta.
 - Jos sähköaitoksen kellossa on vain yksi koskein, on liittimet 22-33 yhdistettävä.

Parityyppi	10.01.2013	JOHDOTUSKAAVIO, KAIKOLUENTIA	Rev.	Muutospäivä	Muutaja	Tekijä	Tal.koodi	
Suunnittelija	PP	2-tar.mittauskesk. johdatus ja merkinnot					02	
Tark.	VNI						02	
Hyv.	ABB	Työnr.	Esikopio	<input type="checkbox"/>	Työpiiri	<input type="checkbox"/>	Loppupöytä	<input type="checkbox"/>