

CP-C.1-A-RU
CP-C.1-A-RU-C
CP-C.1-A-RU-L



it

Attenzione: Tensione pericolosa! Fare riferimento alle istruzioni per l'uso. Prima di intervenire su questo dispositivo, scollegare e isolare tutte le fonti di alimentazione. Attenzione! L'installazione deve essere eseguita esclusivamente da un installatore qualificato.

ar

تحذير: جهد كهربائي خطراً!
راجع تعليمات التشغيل.
افصل الكهرباء وقم بتأمينها قبل العمل في هذا الجهاز.
تنبيه! يجب عدم التركيب إلا من خلال شخص على دراية بمجال التقنية الكهربائية.

lt

Įspėjimas: Pavojinga įtampa! Žr. naudojimo instrukcijas. Atjunkite ir laikinai užblokuokite maitinimą prieš dirbdami su šiuo įrenginiu. Dėmesio! Įrengti gali tik asmuo, turintis elektrotechniko patirties.

bg

Предупреждение: Опасно напряжение! Видите инструкциите за работа. Изключете и блокирайте захранването преди да работите с устройството. Внимание! Да се монтира само от експерт електротехник.

lv

Brīdinājums: Bīstams spriegums! Skatiet darba norādījumus. Pirms sākat darbu ar šo ierīci, atvienojiet un bloķējiet strāvas padevi. Uzmanību! Uzstādīšanu drīkst veikt tikai persona ar zināšanām par elektrotehniku.

cs

Varování: Nebezpečné napětí! Viz návod k obsluze. Před zahájením prací na tomto zařízení odpojte a uzamkněte napájení. Pozor! Toto zařízení smí instalovat pouze osoba s elektrotechnickou odborností.

nl

Waarschuwing: Gevaarlijke spanning! Raadpleeg de installatie-instructies. Koppel dit apparaat los van de stroomvoorziening voordat u werkzaamheden uitvoert. Let op! Installatie mag alleen worden uitgevoerd door een monteur met elektrotechnische expertise.

da

Advarsel: Farlig elektrisk spænding! Se installationsinstruktioner. Frakobl enheden, og afbryd strømforsyningen, før du arbejder med denne enhed. Giv agt! Installation må kun foretages af personer med elektroteknisk ekspertise.

no

Advarsel: Farlig spenning! Se i bruksanvisningen. Koble fra og steng av strømmen før du arbeider på denne enheten. Forsiktig! Montering skal kun utføres av kvalifiserte personer med elektrokompetanse.

de

Warnung: Gefährliche Spannung! Siehe Installationsanleitung. Vor dem Arbeiten Gerät ausschalten und von der Spannungsversorgung trennen. Achtung! Installation nur durch elektrotechnische Fachkraft.

pl

Ostrzeżenie: Niebezpieczne napięcie! Patrz: instrukcja instalacji. Przed rozpoczęciem wykonywania pracy z tym urządzeniem odłącz i zablokuj zasilanie. Uwaga! Montaż może wykonywać wyłącznie osoba posiadająca doświadczenie elektrotechniczne.

el

Προειδοποίηση: Επικίνδυνη τάση! Ανατρέξτε στις οδηγίες λειτουργίας. Αποσυνδέστε και απομονώστε την παροχή ισχύος προτού ξεκινησετε τις εργασίες σε αυτήν τη συσκευή. Προσοχή! Η εγκατάσταση πρέπει να γίνεται μόνο από αδειούχο ηλεκτρολόγο εγκαταστάτη.

pt

Aviso: Tensão perigosa! Consulte as instruções de instalação. Desconecte e desligue a energia elétrica antes de trabalhar nesse dispositivo. Atenção! A instalação deve ser feita apenas por uma pessoa com especialidade eletrotécnica.

en

Warning: Hazardous voltage! Refer to installation instructions. Disconnect and lock out power before working on this device. Attention! Installation by person with electrotechnical expertise only.

ro

Avertisment: Tensiune electrică periculoasă! Consultați instrucțiunile de utilizare. Deconectați și închideți sursa de energie înainte de a lucra cu acest dispozitiv. Atenție! Instalarea trebuie realizată doar de către o persoană cu expertiză electrotehnică.

es

Advertencia: ¡Tensión peligrosa! Consulte las instrucciones de instalación. Antes de trabajar con este dispositivo, desconecte y bloquee la corriente. ¡Atención! La instalación debe ser realizada únicamente por un técnico electricista.

ru

Предупреждение: Опасное электрическое напряжение! Обратитесь к инструкциям по монтажу. Отключите электропитание и обеспечьте безопасность перед началом работ. Внимание! Монтаж должен выполняться только специалистом по электротехническим работам.

et

Hoiatus: Elektrilöögi oht! Lisateavet vaadake kasutusjuhendist. Enne selle seadmega töötamist ühendage lahti ja lukustage toide. Tähelepanu! Seadet tohib paigaldada ainult elektrotehnilise kogemusega isik.

sk

Výstraha: Nebezpečné napätie! Pozrite si návod na použitie. Pred začatím prác na tomto zariadení odpojte a zablokujte napájanie. Pozor! Inštaláciu smie vykonávať len osoba s odbornými znalosťami v oblasti elektrotechniky.

fi

Varoitus: Vaarallinen jännite! Katso asennusohje. atkaise virta ja estä virran kytkeminen lukituksella ennen töiden aloittamista. Huomio! Asennuksen saa suorittaa vain henkilö, jolla on kokemusta sähkötekniikasta.

sl

Opozorilo: Nevarna napetost! Glejte navodila za uporabo. Pred delom na tej napravi izklopite in zaklenite električno napajanje. Pozor! Namestitev sme izvesti samo elektrotehnični strokovnjak.

fr

Avertissement: Tension dangereuse! Consultez les consignes d'installation. Débranchez et verrouillez l'alimentation électrique avant d'entreprendre des travaux sur cet appareil. Attention! L'installation doit être effectuée uniquement par une personne ayant une expertise en électrotechnique.

sv

Varning: Livsfarlig spänning! Se i bruksanvisningen. Frånkoppla och blockera anläggning eller en anläggningsdel innan arbete utförs. Obs! Får endast installeras av behörig elektriker.

hr

Upozorenje: Opasan napon! Pogledajte upute za ugradnju. Odspojite i isključite struju prije rada na ovom uređaju. Pažnja! Ugradnja je dopuštena samo osobama stručnim u području elektrotehnike.

tr

Uyarı: Tehlikeli gerilim! Montaj talimatlarını bakın. Bu cihaz üzerinde çalışmadan önce elektriği kesin ve kilitleyin. Dikkat! Yalnızca elektroteknik uzmanlığa sahip kişiler tarafından kurulabilir.

hu

Figyelmeztetés: Veszélyes feszültség! Lásd a használati utasítást. Válassza le és zárja ki az áramellátást, mielőtt a berendezésen dolgozni kezd. Figyelem! Az üzembe helyezés csak elektrotechnikai szakértelemmel rendelkező személy végezheti el.

zh

警告：高压危险！请参见操作手册。操作本设备前请断开并锁定电源。注意！安装仅限专业电工人员。

Operating and installation instructions

Redundancy unit for primary switch mode power supplies CP range

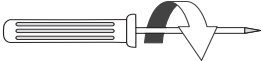
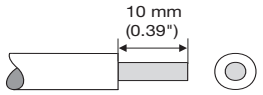
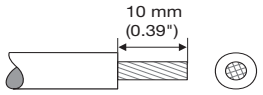
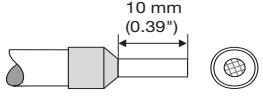
Note: These operating and installation instructions cannot claim to contain all detailed information of all types of this product range and can even not consider every possible application of the products. All statements serve exclusively to describe the product and have not to be understood as contractually agreed characteristics. Further information and data is obtainable from the catalogues and data sheets of this product, from the local ABB sales organisations as well as on the ABB homepage www.abb.com. Subject to change without prior notice.

Additional information relating to cULus approval:

For use in pollution degree 2 environment.
The units need to be mounted in a fire and electrically safe enclosure.
Mounting in horizontal position (input terminals on top).

Information complémentaire relative à la certification cULus:

Pour utilisation dans un environnement de degré de pollution 2.
Les unités doivent être montés dans un coffret offrant une protection électrique et incendie.
La position de montage est horizontale (bornes d'entrée au-dessus).

 4.0 x 0.8 mm (0.16 x 0.03") or PH1	1.2 Nm (10.5 lb.in)
 10 mm (0.39")	2.5...16.0 mm ² (12...6 AWG)
 10 mm (0.39")	2.5...10.0 mm ² (12...8 AWG)
 10 mm (0.39")	2.5...10.0 mm ² (12...8 AWG)

2CDC 272 002 F0017

Surrounding air temperature:

CP-C.1-A-RU; CP-C.1-A-RU-L: -25 °C to +70 °C operational

CP-C.1-A-RU-C: -40 °C to +70 °C operational

+60 °C to +70 °C derating see table on page 16

For surrounding temperature ≤ 60 °C:

use 90 °C - copper wire only

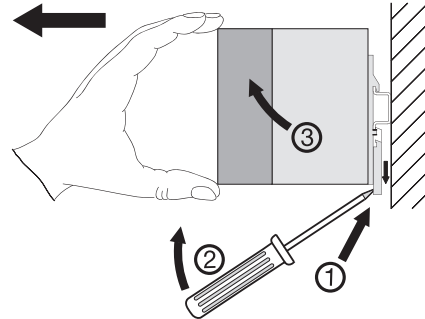
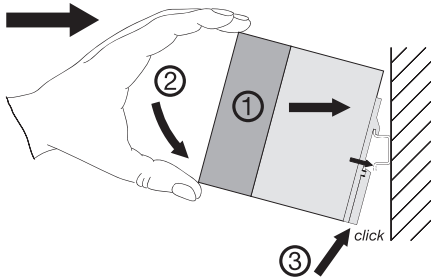
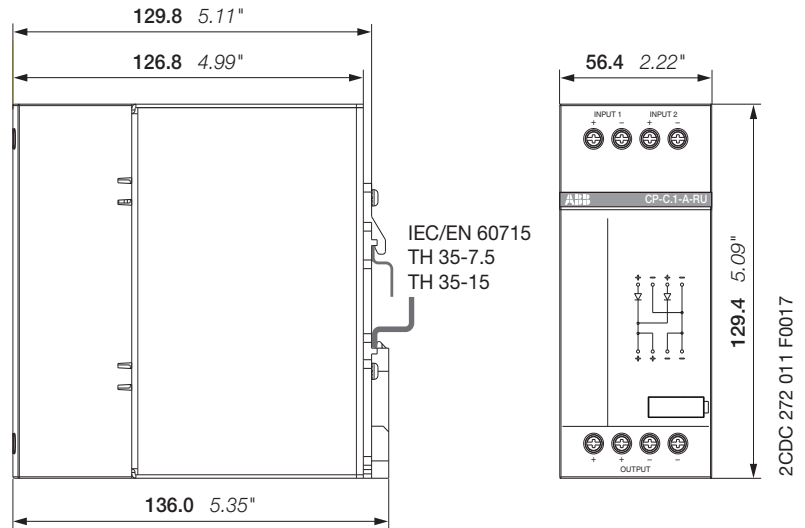
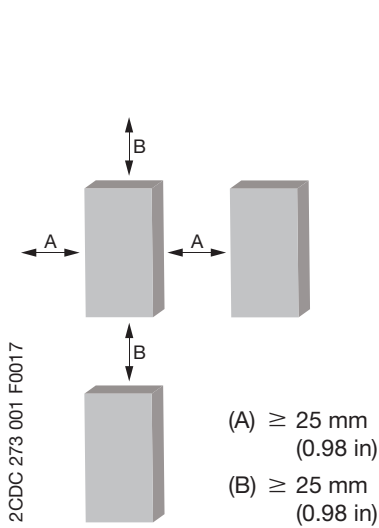
For surrounding temperature > 60 °C up to 70 °C:

use 105 °C - copper wire only

Use only wires with a minimum dielectric strength of 60 V.

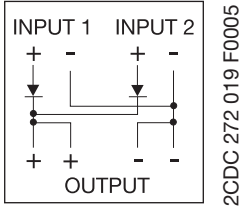
I

- (DE) Montage, Position 1
- (EN) Mounting, position 1
- (FR) Montage, position 1
- (ES) Montaje, posición 1
- (IT) Montaggio, posizione 1
- (RU) Монтаж, положение 1
- (ZH) 安装, 位置1

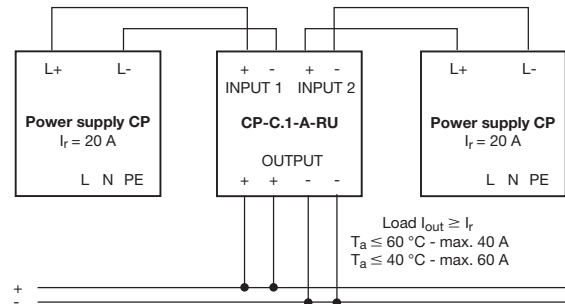
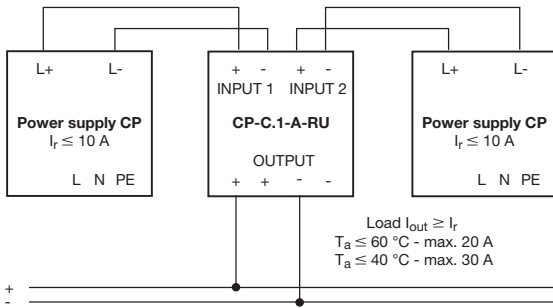


- (DE) Andere Einbauarten sind möglich, Deratings können notwendig sein. Details siehe Datenblatt.
- (EN) Other mounting positions are possible, deratings may be necessary. Details see data sheet.
- (FR) Autres positions de montage sont possibles, des déclassements peuvent être nécessaires. Voir la fiche technique pour des détails.
- (ES) Otras posiciones de montaje son posibles, deratings pueden ser necesarios. Véase la hoja de características para mayor detalle.
- (IT) Sono possibili anche altre posizioni di montaggio, che possono essere causa di declassamenti. Consultate il datasheet per dettagli.
- (RU) Другое расположение возможно, при этом возможно снижение характеристик. См. техническую документацию.
- (ZH) 其它安装位置可行, 可能需衰减。具体请参见说明书。

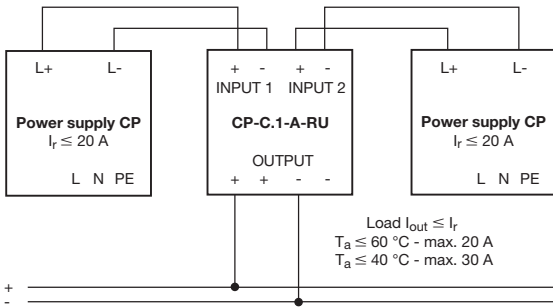
II Connection diagram



III Increased power, $I_{out} \geq I_r$



IV True redundancy, $I_{out} \leq I_r$



(DE) Sicherheits- und Warnhinweise

Anlage freischalten!

Vor Installations-, Wartungs- oder Änderungsarbeiten: Anlage spannungsfrei schalten, vor Wiedereinschalten sichern.

Vor Inbetriebnahme:

Achtung! Unsachgemäße Installation/Betrieb kann die Sicherheit beeinträchtigen und zu Betriebsstörungen oder zur Zerstörung des Gerätes führen. Vor der Inbetriebnahme ist Folgendes sicherzustellen:

- Anschluss gemäß den landesspezifischen Vorschriften durchführen.
- Zuleitungen und Gerät ausreichend dimensionieren bzw. absichern.
- Ausgangsleitungen für den Ausgangsstrom ausreichend dimensionieren und polrichtig anschließen.
- Abstände zu benachbarten Geräten beachten (siehe Abbildung I) um eine ausreichende Kühlung zu gewährleisten

Im Betrieb:

Keinerlei Änderungen an der Installation vornehmen! Gefahr von Lichtbögen!



Warnung: Heiße Oberfläche!

Verbrennungsgefahr: In Abhängigkeit der Betriebsbedingungen kann die Gehäusetemperatur hohe Werte annehmen.

Achtung: Gespeicherte Energie! Gefährliche Energie am Ausgang!

In Netzteilen befinden sich Bauelemente mit hoher gespeicherter Energie und Stromkreise mit Hochspannung!

Bei einigen Geräten dieser Serie kann der Ausgang gefährlich hohe Energiemengen abgeben. Deshalb keine Gegenstände in die nachgeschaltete Redundanzeinheit einführen und die Geräte nicht öffnen. Sicherstellen, dass Bedienpersonal vor versehentlicher Berührung energieführender Teile geschützt ist.

(EN) Safety instructions and warnings

Disconnect system from supply network!

Before any installation, maintenance or modification work: Disconnect the system from the supply network and protect against switching on.

Before start of operation:

Attention! Improper installation/operation may impair safety and cause operational difficulties or destruction of the unit.

Before operation the following must be ensured:

- Connect according to the specific national regulations.
- Power supply cables and unit must be sufficiently fused and rated.
- Rate the output lines sufficiently for the output current and connect them with the correct polarity.
- In order to ensure sufficient air-cooling the distance to other devices has to be considered (see figure I)

In operation:

Do not modify the installation! Risk of electric arcs!



Warning: Hot surface!

Risk of burns: Depending on the operation conditions the housing can become very hot

Warning: Stored energy! Energy hazard at output!

Power supply units contain components with high stored energy and circuits with high voltage! With some units of this range the output is capable of providing hazardous energy. Do not introduce any objects into the downstream redundancy unit, and do not open the units. Ensure that the service personnel is protected against inadvertent contact with parts carrying energy.

(FR) Indications de sécurité et mises en garde

Mettre l'installation hors tension!

Avant le début des travaux d'installation, d'entretien ou de modification : mettre le module hors tension et s'assurer qu'il ne peut pas être remis sous tension par erreur.

Avant la mise en service:

Attention! Une installation non adaptée peut diminuer la sécurité, provoquer des dysfonctionnements et amener la destruction du module. Avant la mise en service il faut veiller aux points suivants :

- Le raccordement doit être effectué en conformité avec les prescriptions appliquées dans le pays concerné.
- Protéger et dimensionner les câbles suffisamment.
- Tous les câbles de sortie doivent être dimensionnés suffisamment pour le courant de sortie et raccordés correctement par rapport à la polarité.
- Considérer la distance du module aux autres modules (voir Fig. I) pour garantir un refroidissement suffisant.

Sous tension:

Ne pas effectuer de changements quand le module est sous tension! Risque de formation d'arcs!



Avertissement: Surface chaude!

Risques de brûlures: Selon les conditions d'utilisation le boîtier peut devenir très chaud.

Attention: Energie emmagasinée! Energie dangereuse à la sortie!

Les alimentations renferme des composants emmagasinant de l'énergie et des circuits sous haute tension! La sortie de certains appareils peut émettre d'importantes quantités d'énergie. Ne pas introduire d'objets dans le module redondant raccordé en série et ne pas l'ouvrir les appareils! Il faut s'assurer que le personnel de maintenance soit protégé contre les contacts accidentels avec des composants sous tension.

(ES) Avisos de seguridad

Desconecte la instalación!

Antes de iniciar trabajos de instalación, mantenimiento o modificación desconecte su instalación y cerciórese de que no pueda ser conectada nuevamente por descuido.

Antes de la puesta en marcha:

Atención! Una instalación incorrecta o uso inadecuado puede afectar a la seguridad y al funcionamiento, hasta la destrucción total del aparato. Hay que comprobar lo siguiente antes de la puesta en marcha:

- La conexión debe hacerse conforme a las disposiciones nacionales.
- Proteger y dimensionar adecuadamente el aparato y los cables de alimentación.
- Todos los cables de salida deben ser adecuados para la intensidad de salida y conectados con polarización correcta.
- Tener en cuenta la distancia con aparatos cercanos (ver Fig. I) para garantizar una refrigeración suficiente.

Durante el funcionamiento:

En ningún caso efectuar modificaciones de la instalación! Peligro de arcos voltaicos!



Advertencia: Superficie caliente!

Peligro de quemaduras: Dependiendo de las condiciones de funcionamiento, la caja puede alcanzar temperaturas elevadas

Atención: Energía acumulada! Riesgo de energía en los terminales de salida!

Fuentes de alimentación contienen conductores no protegidos bajo alta tensión, así como componentes que acumulan energía elevada! En algunos dispositivos de esta serie, la salida puede emitir intensidades de energía peligrosas. No introducir objetos en el módulo redundante postconectado y no abrir los aparatos. Es necesario la protección del personal de servicio, para evitar contactos accidentales.

(IT) Norme di sicurezza e avvertenze

Disinserire il sistema!

Prima di eseguire lavori di installazione, manutenzione o modifica, disinserire il sistema, assicurarsi che sia privo di tensione e che non possa essere reinserita inavvertitamente.

Prima della messa in funzione:

Attenzione! La scorretta installazione e il funzionamento inadeguato possono pregiudicare la sicurezza e portare a guasti e al danneggiamento del dispositivo. Prima della messa in funzione bisogna accertarsi del seguente:

- Il collegamento deve essere conforme alle specifiche norme nazionali.
- L'apparecchio e i cavi d'alimentazione devono essere sicuri e dimensionati in modo sufficiente.
- Dimensionare tutti i cavi d'uscita idoneamente e collegarli con giusta polarità.
- Badare alle distanze verso apparecchi vicini (vedere Fig. I) per garantire un sufficiente raffreddamento.

Durante il funzionamento:

Non apportare modifiche all'installazione! Pericolo di arco voltaico!



Avvertenza: Superficie calda!

Pericolo di ustioni: A seconda delle condizioni di funzionamento, la custodia può diventare molto calda.

Attenzione: Energia accumulata! Energia pericolosa all'uscita!

Gli alimentatori sono provvisti di componenti che accumulano moltissima energia, nonché di conduttori non protetti ad alta tensione! In alcuni apparecchi di questa serie l'uscita può emettere pericolosamente elevati quantitativi di energia. Perciò non introdurre oggetti nel modulo ridondante collegato in serie e non aprire gli apparecchi. Provvedere alla adeguata protezione del personale di manutenzione contro eventuali contatti fortuiti con componenti portando energia.

(RU) Инструкции по мерам безопасности и предупреждения

Отключайте систему от сети электропитания!

Перед выполнением любых работ по монтажу, техническому обслуживанию или модернизации отключайте систему от сети электропитания и принимайте меры от случайного включения.

Перед началом работ:

Внимание! Неправильная установка и эксплуатация устройства может привести к нарушению мер безопасности и к затруднению эксплуатации или разрушению изделия. Перед началом эксплуатации убедитесь в том, что:

- Подключение выполнено в соответствии с национальными требованиями.
- Кабели электропитания и сам блок должны быть защищены соответствующими предохранителями.
- Номинальные параметры отводящих линий должны соответствовать выходному току блока питания и подключаться с соблюдением полярности.
- Для обеспечения необходимого охлаждения изделия следует соблюдать расстояния до других устройств (см. Рисунок I)

В процессе работы:

Не вносите изменения в конструкцию изделия! Существует риск дугового разряда!



Предупреждение: Горячая поверхность!

Риск ожогов: при некоторых условиях эксплуатации кожух изделия может быть очень горячим

Внимание! Накопление энергии! Опасное напряжение на выходе!

Источники питания содержат компоненты, которые способны накапливать значительную энергию, а также цепи с высоким напряжением! На выходе источников питания возможны опасные уровни энергии. Не вставляйте никакие предметы в блок и не разбирайте блоки. Убедитесь в том, что обслуживающий персонал надежно защищен от случайного контакта с деталями, по которым передается энергия.

(ZH) 安全指南与注意事项

与供电系统断开！

在任何安装、维护和修改之前：将模块与供电系统断开，并避免被误上电。

开始工作前：

注意！安装/操作不正确可能会影响模块的安全性，导致工作不正常，损坏模块。因此在开始工作前，必须保证：

- 电气连接必须按照特定的国家标准完成。
- 供电电缆和模块被熔断器有效进行保护，且在额定值以内。
- 根据输出电流选择额定的输出电缆，并保证极性连接正确。
- 为了确保空气冷却有效，需考虑和相邻模块的间距（参见图 1）

工作中：

不允许更改安装！有电弧！



警告：外壳温度高！

灼伤危险：运行条件不同，模块的外壳可能非常热。

警告：带能量储存！输出侧有能量可致危险！

电源模块内部带存储有高能量的器件，且回路带高电压！模块能输出可致危险的能量。严禁在冗余模块中放入其它物品，严禁打开模块外壳。请确认服务人员可以避免因疏忽而碰触到高能量器件

(DE) Elektrischer Anschluss:

Eingangsseite [INPUT 1 + - / INPUT 2 + -]:

Elektrische Verbindung der Eingangsklemmen herstellen (Abbildung II)

Abisolierlänge der Leitungen - siehe Seite 2

Linke Eingangsklemmen + - für Kanal 1, rechte Eingangsklemmen + - für Kanal 2

Ausgangsseite [OUTPUT + + - -]:

Leitungen nach maximalem Ausgangsstrom dimensionieren oder gesonderte Absicherung vorsehen.

Um Spannungsabfälle zu minimieren wird empfohlen die Querschnitte so groß wie möglich zu wählen.

Polung beachten.

Betrieb/Funktion:

Parallelbetrieb, Leistungserhöhung: (siehe Beispiel Abbildung III)

Wenn eine Stromversorgung den Strombedarf des leistungsstärksten Verbrauchers nicht abdeckt, wird eine Parallelschaltung zur Leistungserhöhung empfohlen. Hierzu werden die Ausgangskreise, wie in Abbildung III dargestellt, mit der Redundanzeinheit voneinander entkoppelt.

Ohne Parallelbetrieb zur Leistungserhöhung empfiehlt es sich, die Verbraucher mit voneinander unabhängigen Stromversorgungen zu speisen.

Parallelbetrieb, echte Redundanz: (siehe Abbildung IV)

Um bei Fehlern (z.B. in der Verdrahtung, Auslösen der Sicherung im Primärstromkreis, Defekt einzelner Geräte) eine höhere Verfügbarkeit zu erreichen, können Stromversorgungen redundant aufgebaut werden. Tritt im ersten Stromversorgungskreis ein Fehler auf (sog. Erstfehler), wird die Stromversorgung aller Verbraucher vom zweiten, redundanten Versorgungskreis übernommen. Hierzu werden die parallel zu schaltenden Stromversorgungen so dimensioniert, dass der Gesamtstrombedarf aller angeschlossenen Verbraucher von einer Stromversorgung vollständig abgedeckt werden kann, und die Ausgangskreise werden, wie in Abbildung IV dargestellt, mit der Redundanzeinheit voneinander entkoppelt.

(EN) Electrical connection:

Input side [INPUT 1 + - / INPUT 2 + -]:

Connect the input terminals (Fig. II)

Stripping length of the cable – see page 2

For channel 1 left-hand input terminals + -, for channel 2 right-hand input terminals + -

Output side [OUTPUT + + - -]:

Rate the lines for the maximum output current or provide a separate fuse protection.

We recommend choosing the cable cross section as large as possible in order to minimize voltage drops.

Observe the polarity.

Operating/Function:

Parallel operation, increased power: (see example Fig. III)

If a power supply unit can not handle the current requirement of the most powerful load, it is advisable to increase power by parallel connected power supplies. For this, the primary and the redundant power supply are decoupled from one another by the redundancy unit, as shown in Fig. III.

Otherwise the loads should be spread among individual devices independent of each other.

Parallel operation, true redundancy: (see Fig. IV)

Redundant circuits are used to increase the operational reliability and eliminate power supply outages. Events that can cause a power supply failure include: incorrect wiring, blown fuses, or failure of a single power supply. If a fault event occurs (called initial fault) in the first power supply circuit, power to all loads is then supplied by the second, redundant power supply. For this reason, both power supplies must be sized to handle the total current requirement of all loads. The primary and the redundant power supplies are decoupled from one another by the redundancy unit, as shown in Fig. IV.

(FR) Raccordement électrique:

Entrée [INPUT 1 + - / INPUT 2 + -]:

Raccorder les bornes d'entrée (Fig. II)

Longueur des câbles à dénuder – voir page 2

Bornes d'entrée + - à gauche pour la voie 1, bornes d'entrée + - à droite pour la voie 2

Sortie [OUTPUT + + - -]:

Dimensionner les lignes pour le courant de sortie maximum ou les protéger par un fusible spécial.

Choisir des câbles de grande section, afin de réduire au minimum les chutes de tension.

Faire attention à la polarité.

Opération/Fonctionnement:

Fonctionnement en parallèle, augmentation de puissance: (voir exemple Fig. III)

Lorsque l'alimentation ne couvre pas la demande en courant du consommateur le plus puissant, le montage en parallèle est recommandé pour augmenter la puissance. Pour cela, les circuits de sortie sont découplés, comme décrit dans la Fig. III, avec le module redondant.

Sans montage en parallèle, il faut répartir les appareils sur différents modules indépendant les uns des autres.

Fonctionnement en parallèle, vraie redondance: (voir Fig. IV)

Pour arriver à une fiabilité de fonctionnement plus élevée en cas d'erreurs (p.e. en câblage, déclenchement du fusible dans le circuit primaire, défaut d'un module unique), on peut monter des circuits redondants. En cas de défaut dans le circuit primaire de la première alimentation (dit premier erreur), le second circuit redondant prend le relais pour assurer l'alimentation de tous les consommateurs. Pour cela, les alimentations à brancher en parallèle doivent être dimensionnées de manière à ce qu'un seul module puisse couvrir intégralement la demande totale en courant de tous les appareils consommateurs, et les circuits de sortie sont découplés, comme décrit dans la Fig. IV, avec le module redondant.

(ES) Conexión eléctrica:

Entrada [INPUT 1 + - / INPUT 2 + -]:

Conectar los terminales de entrada (Fig. II)

Longitud a pelar del conductor - ver página 2

Terminales de entrada + - a la izquierda para el canal 1, terminales de entrada + - a la derecha para el canal 2

Salida [OUTPUT + + - -]:

Dimensionar los cables para la intensidad de salida máxima o proveer un fusible por separado.

Los cables deben ser de la sección más grande posible para reducir la caída de tensión.

Tener en cuenta la polarización.

Servicio/Funcionamiento:

Funcionamiento en paralelo, aumento de potencia: (ver ejemplo Fig. III)

Cuando la fuente de alimentación no cubre el consumo de corriente del receptor más potente, se aconseja una conexión en paralelo para aumentar la potencia. Para eso, los circuitos de salida son desacoplados por medio del módulo redundante, como muestra Fig. III.

Sin conexión en paralelo, los receptores deben repartirse a módulos individuales, independientemente unos de otros.

Funcionamiento en paralelo, redundancia verdadera: (ver Fig. IV)

Los circuitos redundantes se utilizan para aumentar la seguridad de servicio en caída de un defecto (p.ej. cableado incorrecto, fusión de los fusibles en el circuito primario, fallo en el dispositivo). Si en la primaria fuente de alimentación se tiene un defecto (llamado primer defecto), el segundo, redundante circuito de alimentación adopta la alimentación de corriente de todos los receptores. A tal fin, las fuentes de alimentación a conectar en paralelo se dimensionan de forma, que el consumo de corriente total de todos los receptores conectados se pueda cubrir por completo por una sola fuente de alimentación, y los circuitos de salida son desacoplados por medio del módulo redundante, como muestra Fig. IV.

(IT) Collegamento elettrico:

Ingresso [INPUT 1 + - / INPUT 2 + -]:

Collegare i morsetti d'ingresso (Fig. II)

Lunghezza della spelatura - vedere pagina 2

Morsetti d'ingresso + - a sinistra per il canale 1, morsetti d'ingresso + - a destra per il canale 2

Uscita [OUTPUT + + - -]:

Dimensionare le linee a secondo della corrente d'uscita massima oppure prevedere una protezione separata.

Per minimizzare cadute di tensione raccomandiamo di scegliere delle sezioni più grandi possibile.

Considerare la polarità.

Operazione/Funzionamento:

Funzionamento in parallelo, aumento di potenza: (vedere esempio Fig. III)

Se l'alimentazione non copre il fabbisogno di corrente del più potente consumatore, è raccomandato un collegamento in parallelo.

A tal fine, bisogna disaccoppiare i circuiti di uscita l'uno dall'altro, come descritto nella Fig. III mediante il modulo ridondante.

Senza collegamento in parallelo, si consiglia di alimentare i carichi con alimentatori indipendente uno dell'altro.

Funzionamento in parallelo, vera ridondanza: (vedere Fig. IV)

Per aumentare l'affidabilità di funzionamento in caso di errori (p.e. di cablaggio, scatto del fusibile nel circuito di corrente primario, difetto di un apparecchio singolo), si può costruire un circuito di corrente ridondante. Se sorge un difetto nel primo circuito di alimentazione di corrente (cosiddetto primo errore), il secondo, ridondante circuito di alimentazione s'incarica dell'alimentazione di corrente di tutti i carichi. Perciò è necessario dimensionare gli alimentatori da collegare in parallelo in modo che il consumo di corrente totale di tutti i carichi collegati possa essere coperto completamente da un solo alimentatore. Bisogna anche disaccoppiare i circuiti di uscita l'uno dall'altro, come descritto nella Fig. IV, mediante il modulo ridondante.

(RU) **Электрическое подключение:**

На стороне входа [INPUT 1 + - / INPUT 2 + -]:

Подключите входные клеммы (Рисунок II)

Длина зачистки кабеля указана на второй странице.

Для канала 1 ' левые входные клеммы + ', для канала 2 ' правые входные клеммы + '.

На стороне выхода [OUTPUT + + - -]:

Рассчитывайте номинальные параметры линий на максимальный выходной ток или используйте отдельные предохранители.

Мы рекомендуем выбирать кабели с наибольшим сечением для минимизации потерь напряжения.

Соблюдайте полярность.

Эксплуатация/функционирование:

Параллельная работа для увеличения мощности (см. пример рис. III)

В случае, если мощность блока питания не достаточна для обеспечения нагрузки, то в качестве решения может быть использовано параллельное соединение блоков питания. Для обеспечения гальванической развязки блоков питания между собой необходимо использовать модуль диодной развязки, как показано на рис. III.

В противном случае нагрузки должны быть распределены между отдельными устройства питания.

Параллельная работа, резервирование: (см. Рисунок IV)

Резервирование цепей используется для увеличения эксплуатационной надежности при возникновении ошибок (таких как неправильное включение, перегорание предохранителей в цепях первичного питания, авария отдельных устройств). Если неисправность возникает в цепи первого источника питания (так называемая первичная неисправность), электропитание всех потребителей будет осуществляться от второго, резервного, источника питания. По этой причине, параллельно включаемые блоки питания должны иметь такую мощность, чтобы обеспечить одним блоком электропитание всех потребителей, а выходные цепи разъединяются посредством модуля резервирования, как это показано на Рис. IV.

(ZH) 电气连接:

输入端 [INPUT 1 + - / INPUT 2 + -]:

连接输入端子 (参见图II)

导线剥线长度 -- 请参见第2页

通道1: 左侧输入端子+ -; 通道2: 右侧输入端子+ -

输出端 [OUTPUT + + - -]:

根据最大输出电流来选择导线, 或提供单独的熔断器保护。

我们建议选择尽可能大截面积的导线, 以减少压降。

注意极性。

运行/功能:

并联工作, 增加功率 (请参见图III)

若一个电源无法满足最大负载的电流要求, 我们建议通过并联电源来增加功率。在该目的下, 主电源和冗余电源之间通过一个冗余模块解耦, 请参见图III。

否则负载要分散给各个独立的电源以供电。

并联工作, 真冗余 (参见图IV)

冗余回路用于增加工作的可靠性和减少供电中断情况。可能导致供电故障的情况有: 接错线、熔断器烧掉、某个电源故障等。若第一个电源回路发生故障 (称为初始故障), 则所有负载的供电由第2个电源提供, 即冗余供电。由于这个原因, 并联电源的功率选择必须注意: 所有负载的电流需求可由1个电源模块完全供应。首个和冗余电源通过相互解耦, 如图IV所示。

Technical data

Data at $T_a = 25\text{ °C}$, unless otherwise indicated

Type		CP-C.1-A-RU; CP-C.1-A-RU-L	CP-C.1-A-RU-C
Input (+, -, +, -)			
Rated input voltage U_{in}		12-48 V DC	
Input voltage range per channel		10-58 V DC	
Rated input current per channel	$-25\text{ °C} \leq T_a \leq 60\text{ °C}$	20 A	
Max. input current per channel	$-25\text{ °C} \leq T_a \leq 40\text{ °C}$	30 A	
	$-40\text{ °C} \leq T_a \leq 40\text{ °C}$	-	30 A
Transient overvoltage protection		yes, varistor	
Output (+, +, -, -)			
Rated output voltage U_{out}		12-48 V DC	
Output voltage range		10-58 V DC	
Voltage drop input / output		typ. 0.6 V, max. 0.9 V	
Rated output current I_r	$-25\text{ °C} \leq T_a \leq 60\text{ °C}$	2 x 20 A or 1 x 40 A	
Max. output current (power reserve)	$-25\text{ °C} \leq T_a \leq 40\text{ °C}$	2 x 30 A or 1 x 60 A	
	$-40\text{ °C} \leq T_a \leq 40\text{ °C}$	-	2 x 30 A or 1 x 60 A
Derating of output current	$60\text{ °C} < T_a \leq 70\text{ °C}$	2.5 % per Kelvin of temperature increase	
Resistance to reverse feed		< 60 V	
General data			
Material of enclosure	cover	aluminium	
	housing shell	zinc-coated sheet steel	
	front	plastic	
Degree of protection (IEC/EN 60529)	housing / terminals	IP20 / IP20	
Protection class (IEC/EN 61140)		III	
Environmental data			
Ambient temperature range	operation	$-25\text{...}+70\text{ °C}$	$-40\text{...}+70\text{ °C}$
	storage	$-40\text{...}+85\text{ °C}$	
Climatic class (IEC/EN 60721-3-3)		3K3	
Isolation data			
Rated impulse withstand voltage U_{imp}	input / housing	1.5 kV (1.2/50 μ s)	
	output / housing		
Pollution degree		2	