

Allstromsensitive Fehlerstrom-Schutzschalter Baureihe F 804B

NEU in 4 Moduleinheiten





VDE 0664 Teil 10 (IEC/EN 61008-1)

VDE 0664 Teil 100

VDE 0664 Teil 30 (IEC/EN 61543)

Funktion

Der allstromsensitive FI-Schutzschalter Typ B   arbeitet entsprechend der VDE 0664 Teil 100 in der Erfassung, Auswertung und Abschaltung von Wechsel- und Pulsfehlerströmen netzspannungsunabhängig.

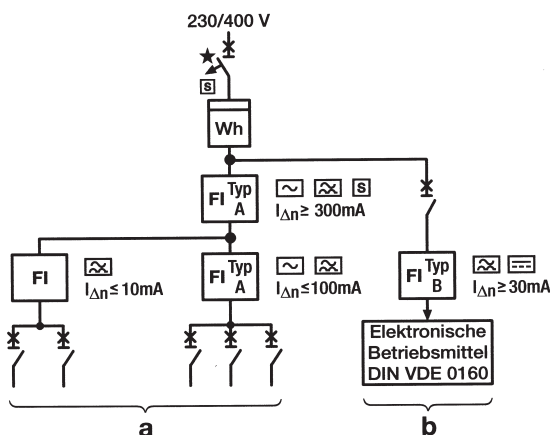
Für die Erfassung von glatten Gleichfehlerströmen ist – physikalisch bedingt – eine Spannungsversorgung erforderlich. Diese erfolgt von allen Außenleitern und vom Neutralleiter. Die Funktion ist ab einer Mindestspannung von 50 V gegeben. Damit wird auch für den spannungsabhängigen Teil ein Maximum an Sicherheit geboten. Selbst für den Fall, dass nur ein Leiter Spannung führt und ein Fehlerstrom auftritt, wird der Schutz durch die netzspannungsunabhängige Auslösefunktion des pulsstromsensitiven Geräteteils sichergestellt.

Anwendung

In Verbindung mit elektrischen Verbrauchsmitteln, die elektronische Schaltungen (z.B. Drehstrom-Sternschaltung sowie Sechspuls-Brückenschaltung) beinhalten, bei denen im Fehlerfall Erdfehlerströme mit hohem Gleichstromanteil und geringer Restwelligkeit auftreten können. Diese glatten Gleichfehlerströme können pulsstromsensitive Standard-Fehlerstrom-Schutzeinrichtungen Typ A in deren Auslöseverhalten nachteilig beeinflussen.

Der Allstrom-FI-Schutzschalter F 804B beherrscht jedoch auch glatte Gleichfehlerströme.

Installationsbeispiel



a) Mit Standard-FI-Schutzschaltern Typ A

Stromkreise mit Verbrauchern, bei denen im Fehlerfall Wechselfehlerströme oder/und pulsierende Gleichfehlerströme auftreten können

Anwendungsbeispiele

Beispiele von Geräten oder Anlagen in deren Eingangsstromkreisen Drehstrom-Brückenschaltungen eingesetzt werden und in denen Gleichfehlerströme auftreten können:

- Frequenzumrichter mit Drehstrom-Anschluss
- Medizinische Geräte, wie zum Beispiel Röntgengeräte oder CT-Anlagen
- Gleichstromanlagen wie zum Beispiel Photovoltaik- oder USV-Anlagen
- Aufzugsteuerungen
- Rohrbegleitheizungen
- Versuchsanlagen in Labors
- Räume mit Experimentiereinrichtungen
- Auf Baustellen gemäß Merkblatt BGI 608 – elektrische Betriebsmittel auf Baustellen
- Ladestationen von batteriebetriebenen Gabelstaplern
- Kräne aller Art in Industrie, Gewerbe, Handwerk und Handel
- In allen Mischinstallationen, wenn entsprechende Verbraucher angeschlossen sind
- In Kfz-Werkstätten, wenn eine Gleichstromrückkopplung von zum Beispiel Schweißgeräten möglich ist
- Bei drehzahlgeregelten Werkzeugmaschinen, wie zum Beispiel Fräs-, Schleifmaschinen und Drehbänken

Auswahltable

Nennfehlerstrom $I_{\Delta n}$ mA	Nennstrom I_n A	Bestellangaben Kurzbeschreibung	Erzeugnis-Nr.	bbn 40 16779 EAN	Gew. 1 St. kg
30	25	F804B-25/0,03AP-R	2CSF 804 601 R1250	65659 7	0,520
	40	F804B-40/0,03AP-R	2CSF 804 601 R1400	65660 3	0,520
	63	F804B-63/0,03AP-R	2CSF 804 601 R1630	65661 0	0,520
	80	F804B-80/0,03AP-R	2CSF 804 601 R1800	65662 7	0,520
300	25	F804B-25/0,3AP-R	2CSF 804 601 R3250	65663 4	0,520
	40	F804B-40/0,3AP-R	2CSF 804 601 R3400	65664 1	0,520
	63	F804B-63/0,3AP-R	2CSF 804 601 R3630	65665 8	0,520
	80	F804B-80/0,3AP-R	2CSF 804 601 R3800	65666 5	0,520
Hilfsschalter	63	F804BS-63/0,3	2CSF 804 801 R3630	65667 2	0,520
	80	F804BS-80/0,3	2CSF 804 801 R3800	65668 9	0,520
		F8-H11	2CSS 800 922 R0001	65669 6	0,042

b) Mit Allstrom-FI-Schutzschaltern Typ B

Stromkreise mit Verbrauchern, bei denen im Fehlerfall Wechselfehlerströme oder/und pulsierende Gleichfehlerströme oder/und glatte Gleichfehlerströme auftreten können



ABB STOTZ-KONTAKT GmbH

Postfach 10 16 80, D-69006 Heidelberg
Eppelheimer Straße 82, D-69123 Heidelberg
Telefon (0 62 21) 701-0
Telefax (0 62 21) 701-610
www.abb.de/stotz-kontakt