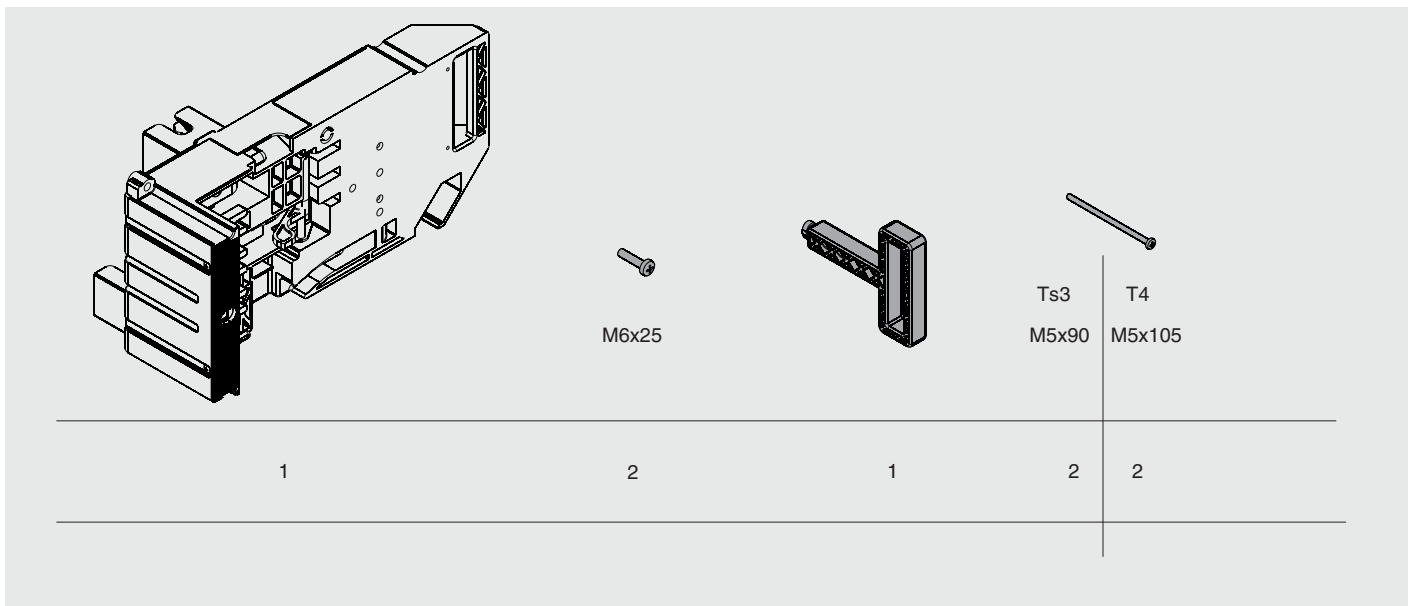
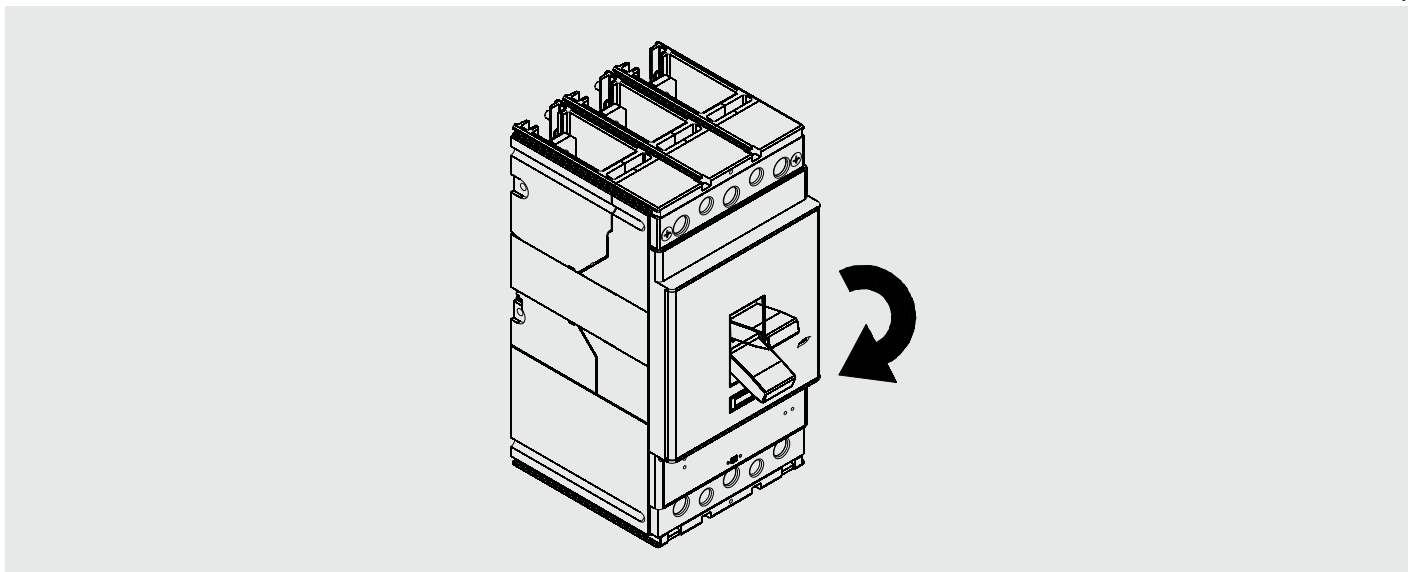


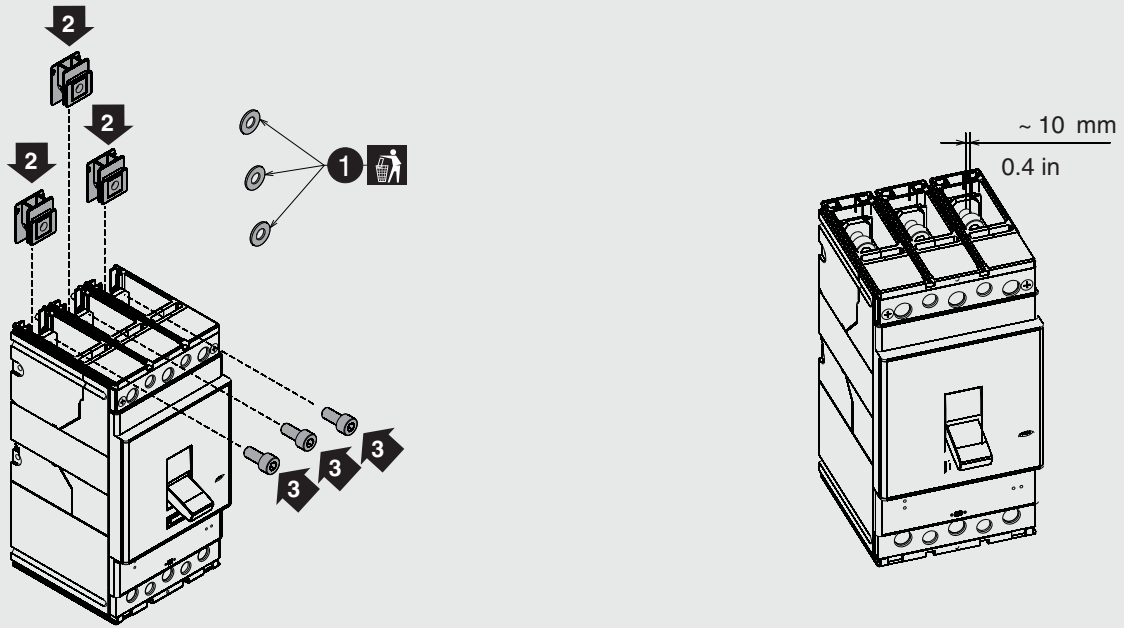
MNS

Adattatori per quadro MNS per interruptori Tmax T2 - Ts3 - Tmax T4 - Tmax T5
 Tmax T2 -Ts3 - Tmax T4 - Tmax T5 circuit breakers adapters for MNS system
 Adapter für Schaltanlage MNS für Leistungsschaltern Tmax T2 -Ts3 - Tmax T4 - Tmax T5
 Adapteurs pour tableau MNS pour disjoncteurs Tmax T2 -Ts3 - Tmax T4 - Tmax T5
 Adaptadores para cuadro MNS para interruptores Tmax T2 -Ts3 - Tmax T4 - Tmax T5

Tmax T2 III Ts3 III-IV Tmax T4 III-IV Tmax T5 III only



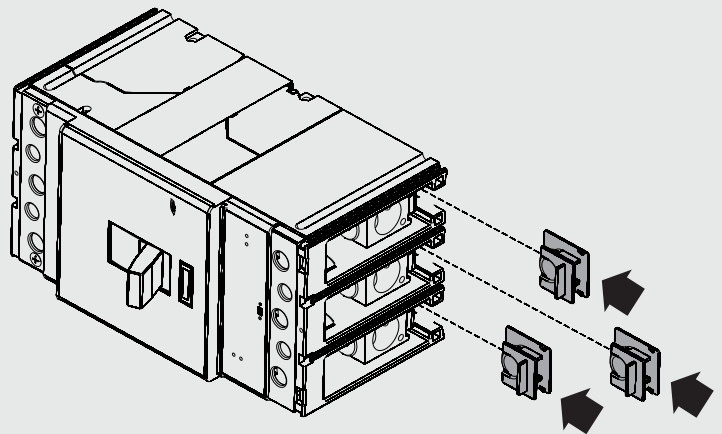
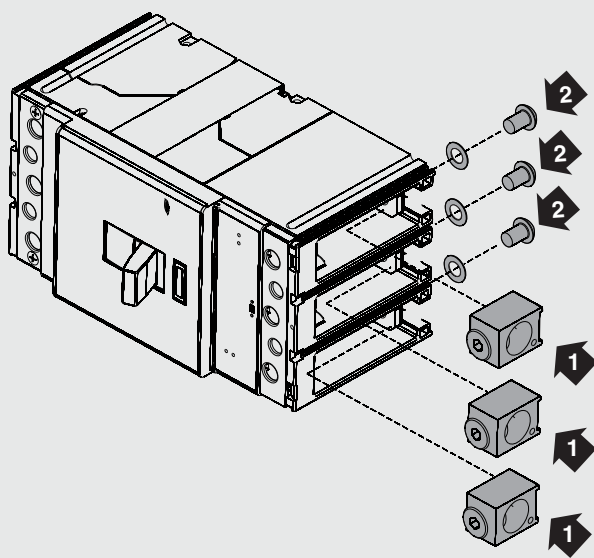
A



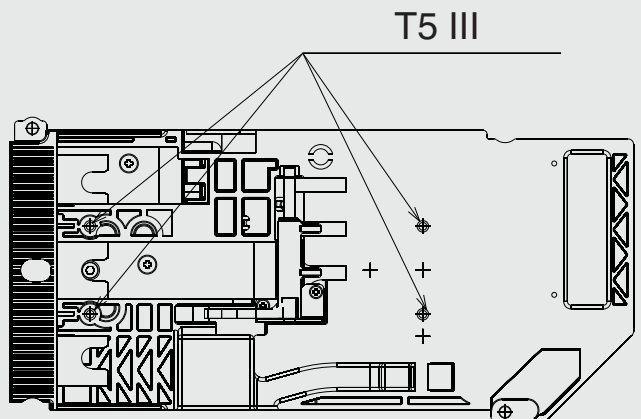
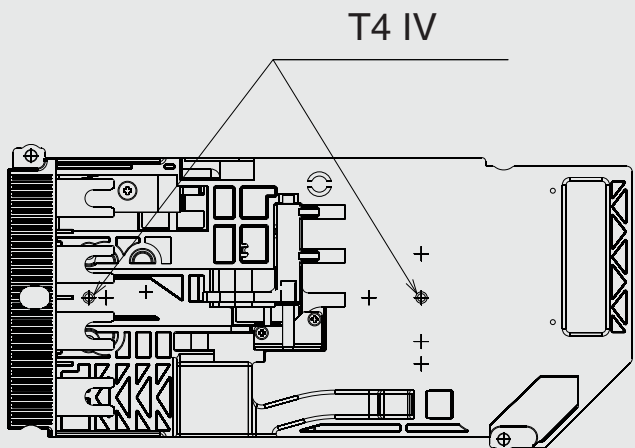
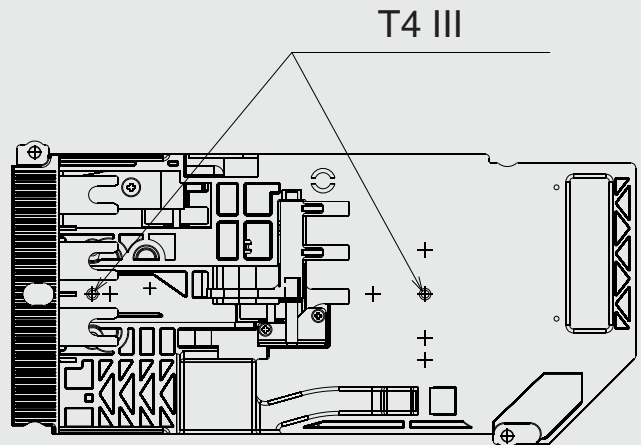
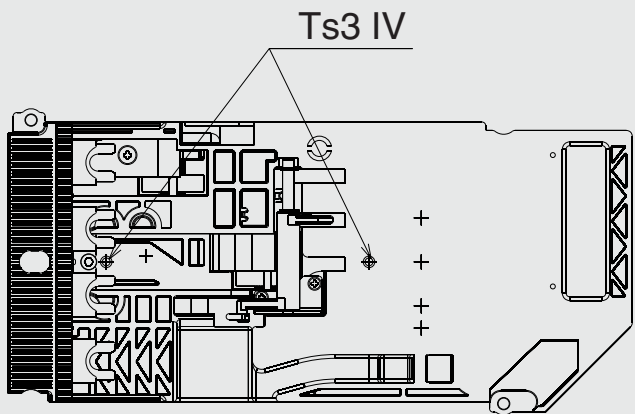
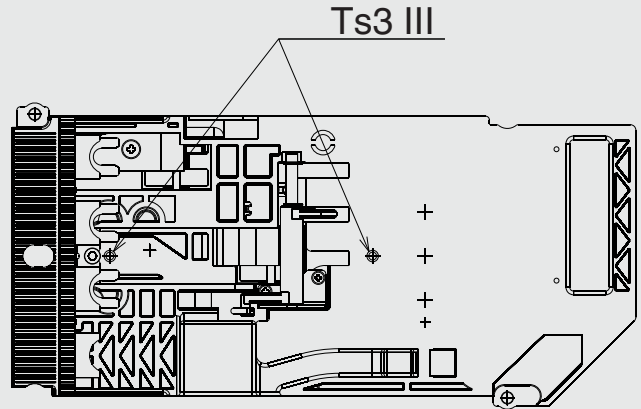
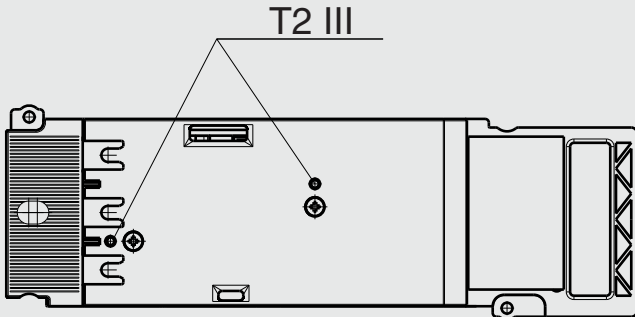
B

F C

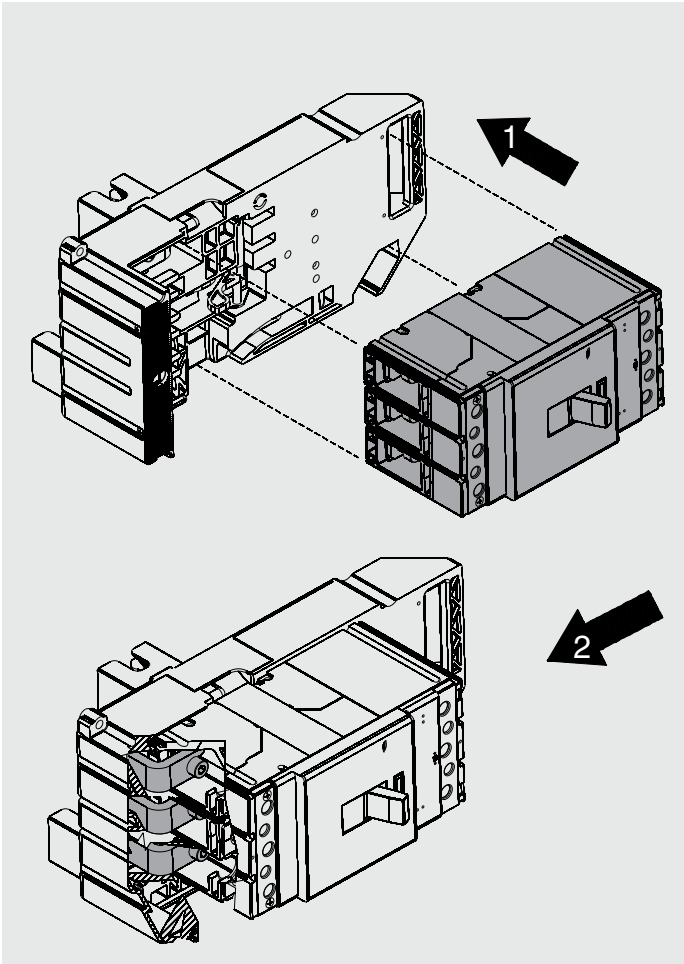
Ts3-T4	3	9 Nm/80 lb-in
T5	3	18 Nm/159 lb-in



Schema di fissaggio viti dell'interruttore
Circuit breaker fixing instructions by means of screw
Festsetzung Regelung Schrauben der Leistungsschaltern
Fixant schéma vis des disjoncteurs
Régimen de fijación tornillos de los interruptores

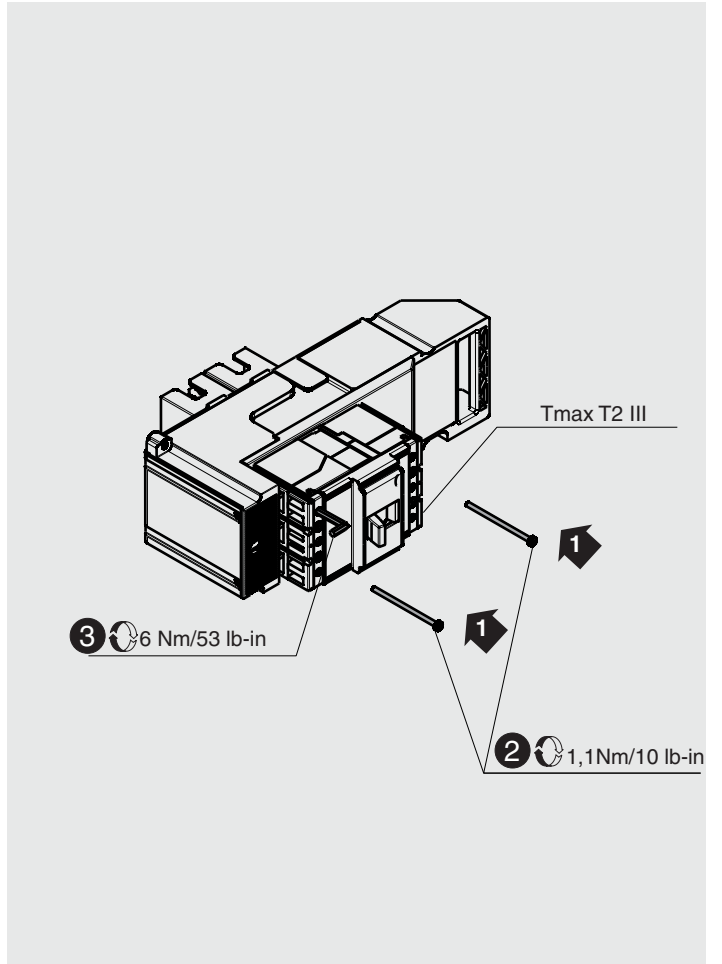


E



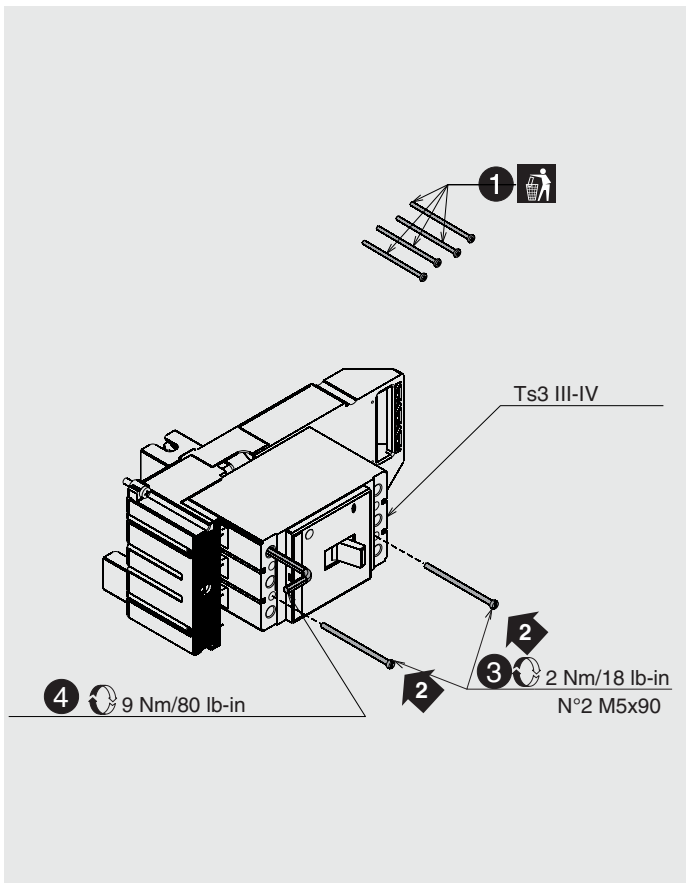
F

T2



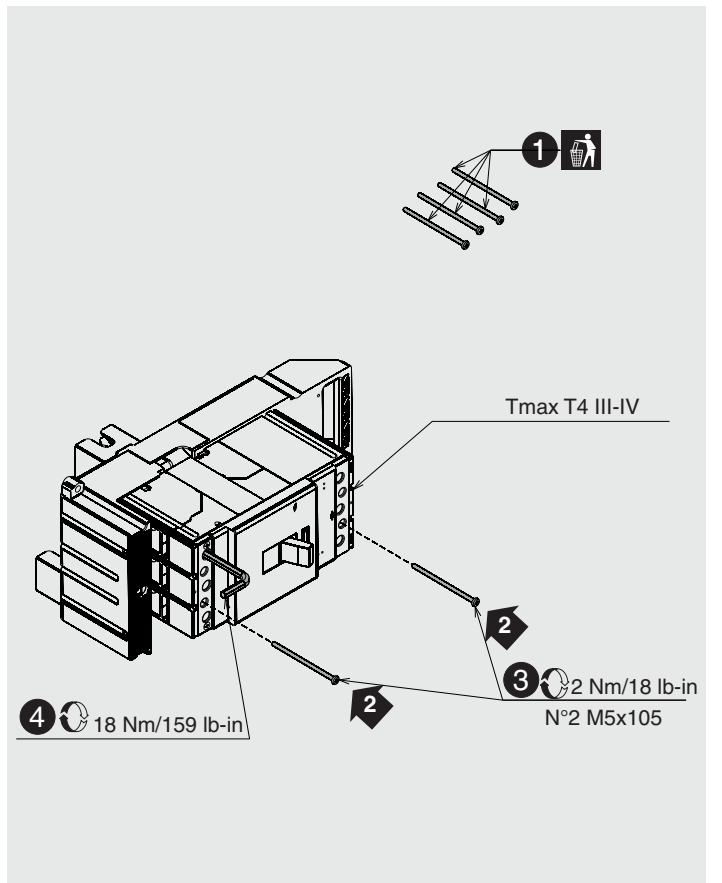
G

Ts3



H

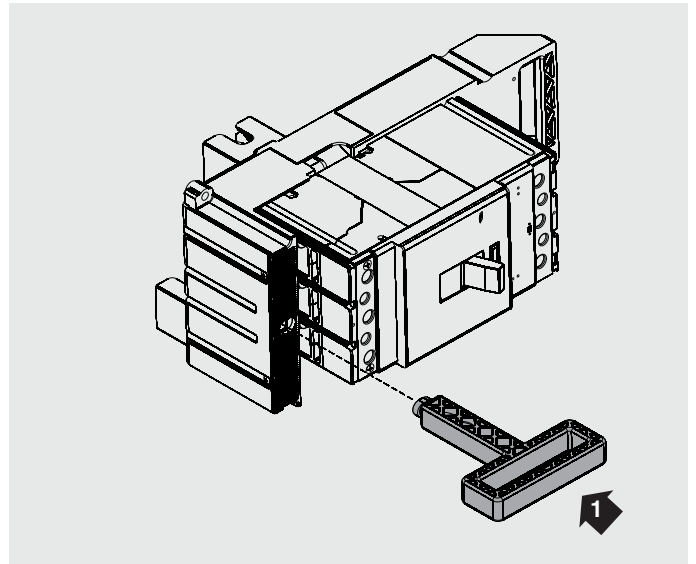
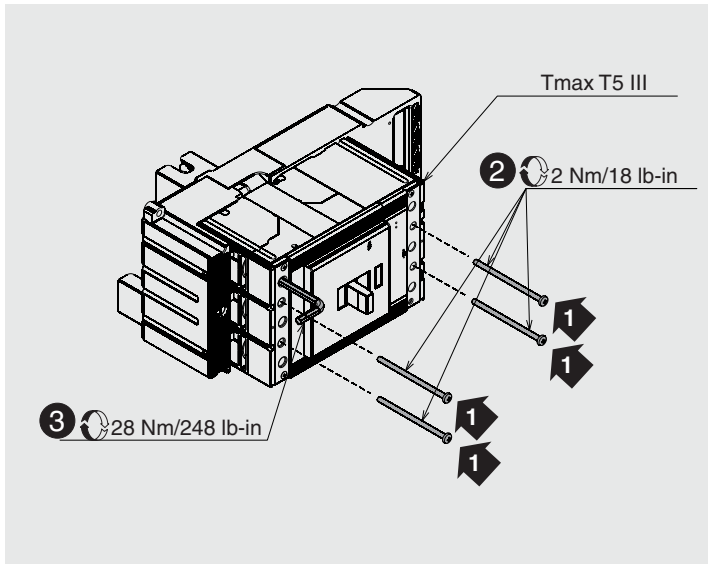
T4



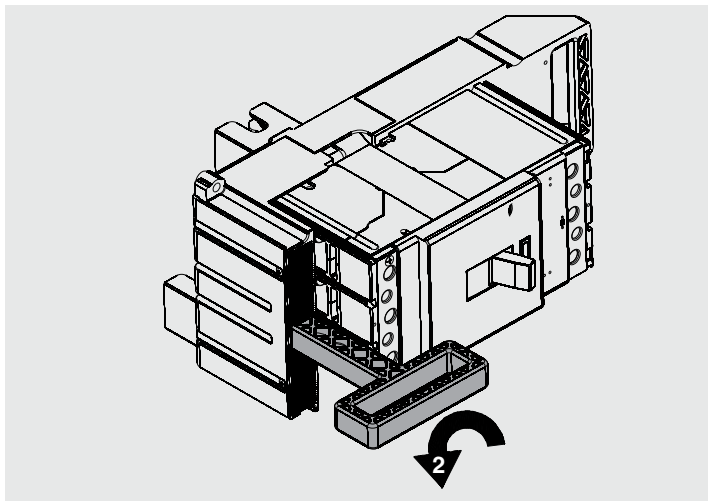
I

T5

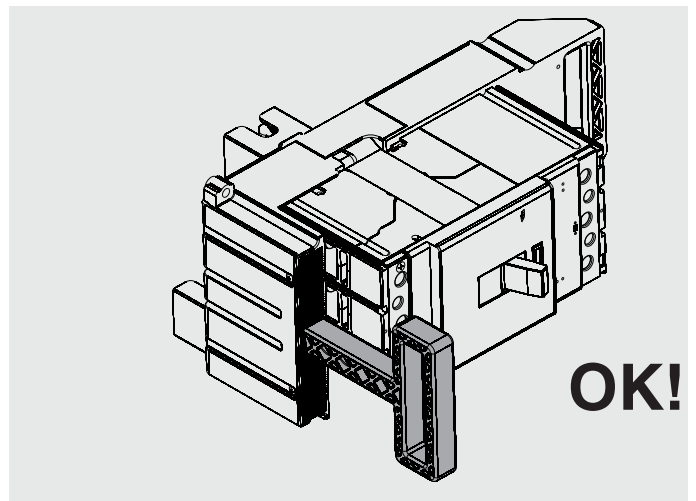
J



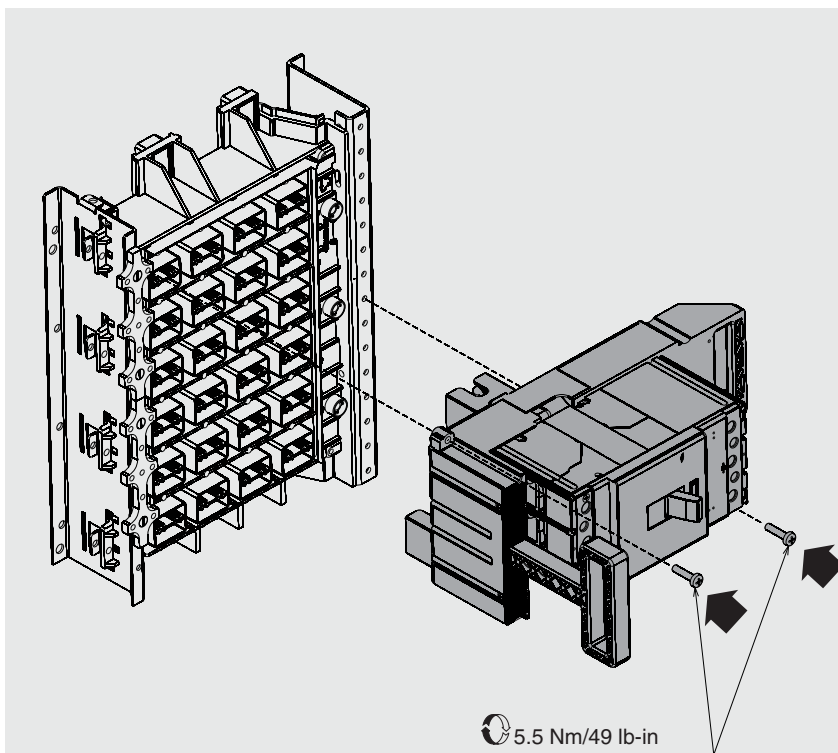
K



L



M



Fissare l'adattatore mediante le due viti
 Fix the adapter by means of the two screw
 Fix der Adapter durch die zwei Schrauben
 Fixer l'adaptateur par les deux vis
 Fijar el adaptador por los dos tornillos

ATTENZIONE

Aprire l'interruttore prima di ogni inserzione e/o disinserzione.

WARNING

Open the circuit breaker before any insertion a/o disconnection.

ACHTUNG

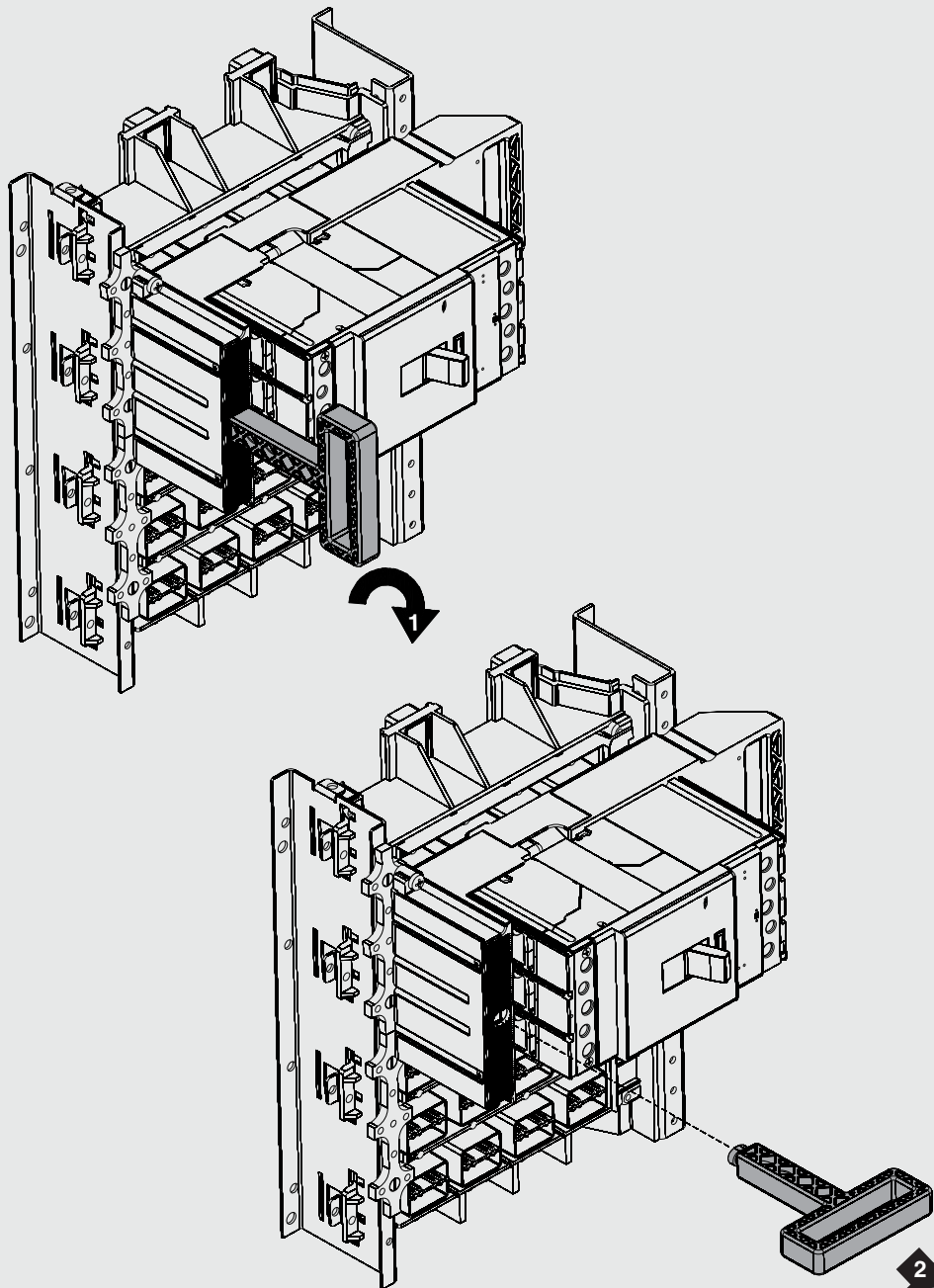
Ausschalten der Leistungsschaltern vor jeder Einschleiben u/o Ausfahren.

ATTENTION

Ouvrir le disjoncteur avant de chaque embrochage e/o débrochage.

ATENCIÓN

Abrir el interruptor antes de cada inserción y/o extracción.



For more information please contact:

ABB S.p.A.
ABB SACE Division
Via Baioni, 35
24123 Bergamo - Italy
Phone: +39 035 395 111
Fax: +39 035 395 306 - 433
www.abb.com