

6716 UBT

SV FI DA TR



The Bluetooth® word mark and logos are registered trademarks owned by Bluetooth SIG, Inc. and any use of such marks by [licensee name] is under license. Other trademarks and trade names are those of their respective owners.

Bluetooth Low Energy Smart Switch

Läs monteringsanvisningen noggrant och spara den. Mer användarinformation får du genom att gå in på www.BUSCH-JAEGER.com eller genom att scanna QR-koden i den här anvisningen.

Avsedd användning
Smart Switch 6716 U-500 är avsedda för omkoppling och dimring av Smart Home-enheter. Lampor, eluttug, jalousier och ljusscener kan styras via de fritt konfigurerbara knappkontaktarna. Smart Switch är kompatibel med produkter som har stöd för den trådlösa överföringsstandarden BLE (Bluetooth Low Energy), tex. Casambi.

Produkten är inte lämplig för säkerhetstillämpningar, t.ex. nödfrånkopplingar eller nödsamtalstjänster.

EU-försäkran om överensstämmelse (förenklad)
Busch-Jaeger försäkras härmed att typen av trådlös anläggning 6716 U-500 överensstämmer med direktivet 2014/53/EU. Fullständig EU-försäkran om överensstämmelse finns på följande Internetadress: <http://new.abb.com/products/2CXA006710A0014.html>

Produktbeskrivning
Smart Switch är en tråd- och batterilös knapp. Den elektriska spänning som krävs vid signalöverföringen alstras med tekniken "Energy Harvesting" när vippknapparna manövreras.

[1] Dubbelsidig klisterfolie	[4] Mellanring
[2] Monteringsplatta	[5] Smart-Switch-insats med integrerad antenn
[3] Skyddsram	[6] Vippknapp(ar)

Beställ skyddsram [3] och vippknapp(ar) [6] separat. Du hittar de möjliga kopplingsserierna i den elektroniska katalogen.

Tekniska data

Effektgenerering	Integrerad kinetisk energigenerator
Radiostandard	Bluetooth Low Energy (BLE)
Signalfrekvens	2 402–2 480 GHz
Sändareffekt	0,4 dBm/1,1 mW
Trådlös räckvidd	< 75 m utomhus, < 10 m i byggnader
Enhetsgränssnitt vid konfigurerings	NFC (ISO 14443)
Säkerhet/kryptering	AES 128 (CBC-läge) med sekvenskod
Kapslingsklass	IP20
Omgivningstemperatur	-5 °C – +45 °C
Förvaringstemperatur	-25 °C – +65 °C
Radiotillstånd	RED, FCC, ISCED

Montering
Enheten kan monteras på valfri plats tack vare den oberoende spänningsmatningen. När monteringsplats väljs ska den trådlösa räckvidden beaktas. Brytarsortiment med metallramar kan minska räckvidden ytterligare.

Hänvisning
Testa räckvidden med klisterfolie före montering. För att göra det programmerar du enheten (se avsnittet "Konfiguration och manövrering"), håll den på monteringsstället och slå på mottagaren. Räckvidden kan förlängas med en nätverksdeltagare med repeaterfunktion (Mesh-nätverk). Enheten får endast monteras i torra utrymmen och måste skyddas från droppande vatten och kondens. Använd den medföljande klisterfolien [1] vid montering på jämna ytor (t.ex. plattor eller glas). Skruva alltid fast enheten vid användning av tunga skyddsramar.

Placera monteringsplattan [2] på monteringsstället. Se till att monteringsplattan är korrekt inriktad. Beakta markeringen "Upp" [9]. Råa ytor och UP-dosor enligt DIN 49073: Monteringsplattan [2] med vanlig skruv och plugg. Använd monteringsplattans nyckelhål vid montering på en befintlig infälld dosa. På glatta ytor (t.ex. plattor, glas): Sätt på klisterfolie [1] på baksidan av monteringsplattan [2]. Klisra och tryck fast monteringsplattan på monteringsstället.

[A] Sätt skyddsramen [3] på monteringsplattan [2]. Skyddsramen ligger lös på monteringsplattan.

[B] Snäpp fast mellanringen [4] i monteringsplattan [2]. Se till att spåret på mellanringen står lodrätt [10]. Med den trycks skyddsramen [3] fast.

[C] Snäpp fast Smart Switch-insatsen [5] i mellanringen [4]. Se till att pilen på insatsens baksida pekar uppåt [11].

[D] Snäpp fast vippknapp(-knapparna) [6] på Smart Switch-insatsen [5]. Det går att montera en vippknapp/seriell vippknapp.

[E]

Inkoppling
Enheten har inga anslutningar och ingen extern strömförsörjning behövs.

Ibruktagnig och manövrering
Smart Switch måste programmeras i en Bluetooth-mottagare (manöverdon, sensor, gateway m.m.). Alla sändarkanalerna (A0, A1, B0, B1) kan programmeras parallellt i mottagare av samma typ inom den trådlösa räckvidden, t.ex. i alla Casambi-manöverdonen. Det maximala antalet begränsas av det befintliga Bluetooth-systemet, t.ex. Casambi: 127/250-lampor (i Classic-/Evolution-nätverk). Programmeringen utförs med en app som i regel finns tillgänglig utan kostnad hos tillverkaren av BT-Eco-systemet. Vid programmeringen kan NFC-gränssnittet eller QR-koden på baksidan av Smart Switch. Mottagaren måste vara driftsklar och befina sig inom sändarens räckvidd.

Konfigurera vipp- resp. omkopplarkontakter
Konfigureringen beror på användningssyftet och styrs av de befintliga funktionerna på Bluetooth-mottagaren. Med vippknapp [7] är 2-kanalig drift möjlig. Med den seriella vippknappen [8] är 4-kanalig drift möjlig. Varje gång en vippknapp trycks ner och släpps upp skickas en trådlös signal. Därigenom kan man skilja mellan långa och korta knapptryckningar. På så sätt kan dimnings- och jalousikommandon och -scener implementeras.

Exempel på beläggning med seriell vippknapp:
 ■ Väster vippknapp:
 - kort knapptryck: ljus på/av
 - Långt knapptryck: dimra
 ■ Höger vippknapp:
 - uppe: scen 1
 - nere: scen 2

Återställning till fabriksinställningarna
WARNING
Efter återställning till fabriksinställningarna saknar alla vippknappar funktion och måste konfigureras om.

1. Ta försiktigt bort vippknapparna.
2. Tryck samtidigt på alla fyra omkopplarkontakterna [13] och en Energy Bar [12]. **WARNING:** Omkopplarkontakterna kan gå av om de trycks in för djupt.
3. Håll Energy Bar intryckt i minst 10 s.
 - När du har tryckt på Energy Bar kan du släppa upp omkopplarkontakterna.
 - Fabriksinställningarna är återställda.

Ytterligare information om respektive Eco-systems funktionsomfång återfinns i beskrivningen för den valda användarappen.

Service
Busch-Jaeger Elektro GmbH - Ett företag i ABB-gruppen, Freisenbergstraße 2, D-58513 Lüdenscheid, Tel.: +49 2351 956-1600; www.BUSCH-JAEGER.com

Bluetooth Low Energy Smart Switch -kytkin

Asennusohje on luettava huolellisesti ja säilytettävä. Käyttäjälle tarkoitettuja yksityiskohtaisia lisätietoja on osoitteessa www.BUSCH-JAEGER.com tai ne saa skannaamalla tässä ohjeessa olevan QR-koodin.

Määräystenmukainen käyttö
Smart Switch 6716 U-500 on tarkoitettu eri valmistajien Smart Home-laitteiden kytkemiseen ja himmentämiseen Bluetooth-yhteydellä. Vapaasti määritettävällä painikekoskettimella voidaan ohjata valaisimia, pistorasioita, verhoja tai valaistustilanteita. Smart Switch on yhteensopiva langatonta BLE (Bluetooth Low Energy) -siirtostandardia tukevien tuotteiden kanssa, esim. Casambi. Tuotetta ei ole tarkoitettu turvallisuussovelluksiin, kuten hätäpysäytyskytkentöihin tai hätäpuhelupalveluihin.

EU-vaatimustenmukaisuusvaatimus (pelkistetty)
Busch-Jaeger vakuuttaa, että radiolaitetyyppi 6716 U-500 vastaa direktiiviä 2014/53/EU. EU-vaatimustenmukaisuusvakuutuksen täydellinen teksti on saatavilla seuraavassa internet-osoitteessa: <http://new.abb.com/products/2CXA006710A0014.html>

Tuotekuvas
Smart Switch on langaton painike, jossa ei ole paristoa. Signaalinvälitykseen vaadittava sähköjännite saadaan aikaan Energy Harvesting -teknologialla vipuja käytettäessä.

[1] Kaksipuolinen tarrakalvo	[4] Väli rengas
[2] Asennuslevy	[5] Smart-Switch-yksikkö ja sisäänrakennettu antenni
[3] Peitekehys	[6] Vivut

Peitekehys [3] ja vivut [6] on tilattava erikseen. Mahdolliset kytkinsarjat käyvät ilmi sähköisestä luettelosta.

Tekniset tiedot

Energianlähde	Sisäänrakennettu kinetinen energiantuottaja
Langaton standardi	Bluetooth Low Energy (BLE)
Radiotaajuus	2,402 ... 2,480 GHz
Lähetysteho	0,4 dBm / 1,1 mW
Radiotaajuuden kantama	< 75 m avoimella alueella, < 10 m rakennuksissa
Laiteliitäntä konfigurointia varten	NFC (ISO 14443)
Suojaus/salaus	AES 128 (CBC-tila) sekvenssikooodilla
Kotelointiluokka	IP20
Ympäristön lämpötila	-5 °C ... +45 °C
Varastointilämpötila	-25 °C ... +65 °C
Hyväksynät	RED, FCC, ISCED

Asennus
Laitteen voi jännitteensyötön riippumattomuuden ansiosta asentaa mihin tahansa, jossa signaalivälitys on mahdollinen. Asennuspaikan valinnassa on huomioitava radiotaajuuden kantama. Metallikehyksillä varustetut kytkinohjelmat voivat lisäksi pienentää kantamaa.

Ohje
Ennen asennusta tarrakalvolla on testattava kantama. Tätä varten opeta laite (katso kohta Konfigurointi ja käyttö), pidä asennuspaikassa ja kytkie vastaanotin toimintaan.

Kantamaa voi pidentää toistintoiminnolla varustetulla tukiasemalla (Mesh-verkko). Laitteen saa asentaa vain kiviin tiloihin ja se on suojattava roiske- ja lauhvedeltä. Käytä sileisiin ja tasaisiin pintoihin (esim. laattoihin tai lasiin) asennettaessa mukana toimitettavaa tarrakalvoa [1]. Laite tulee aina kiinnittää ruuveilla käytettäessä raskasta peitekehystä.

Kiinnitä asennuslevy [2] asennuspaikkaan. Varmista, että asennuslevy on oikeassa asennossa. Huomioi merkintä Oben (Ylös) [9]. Karkeat pinnat ja UA-rasiat standardin DIN 49073 mukaan: Asenna asennuslevy [2] tavallisiin ruuveilla ja tulilla. Käytä olemassa olevaan UA-rasiaan tapahtuvassa asennuksessa asennuslevyn avainreikiä. Sileät pinnat (esim. laatat, lasi): Liimaa tarrakalvo [1] asennuslevyn [2] taustapuolelle. Liimaa asennuslevy asennuspaikkaan ja paina se tiukasti kiinni.

[A] Aseta peitekehys [3] asennuslevyn [2] päälle. Peitekehys on irrallisena asennuslevyn päällä. Kiinnitä välirengas [4] asennuslevyyn [2]. Varmista, että välirengas ura on pystysuorassa [10]. Se kiinnittää peitekehys [3] paikalleen. Kiinnitä Smart-Switch-yksikkö [5] välirengaseen [4]. Varmista, että yksikön taustapuolella oleva nuoli osoittaa ylöspäin [11]. Kiinnitä vivut [6] Smart-Switch-yksikköön [5]. Yhden vivun / sarjavivun asentaminen on mahdollista.

Liitäntä
Laitteessa ei ole liitäntöjä eikä se vaadi ulkoista jännitteensyöttöä.

Käyttöönotto ja käyttö
Smart Switch on opetettava Bluetooth-vastaanottimeen (toimilaitte, anturi, yhdyskäytävä, jne.). Kaikki lähetyskanavat (A0, A1, B0, B1) voidaan opettaa rinnakkain samantyyppisiin kantaman sisällä oleviin vastaanottimiin, esim. kaikkiin Casambi-toimilaitteisiin. Käytössä oleva Bluetooth-järjestelmä rajoittaa enimmäismäärää, esimerkiksi Casambi: 127/250 valaisinta (Classic-/Evolution-verkossa). Opetus tapahtuu sovelluksella, joka on yleensä saatavissa maksutta BT-Eco-järjestelmän valmistajalta. Opettamiseen voi käyttää NFC-liitäntää tai QR-koodia Smart Switch -kytkimen taustapuolella. Vastaanottimeen tulee olla käyttövalmis ja lähettimen kantaman sisällä.

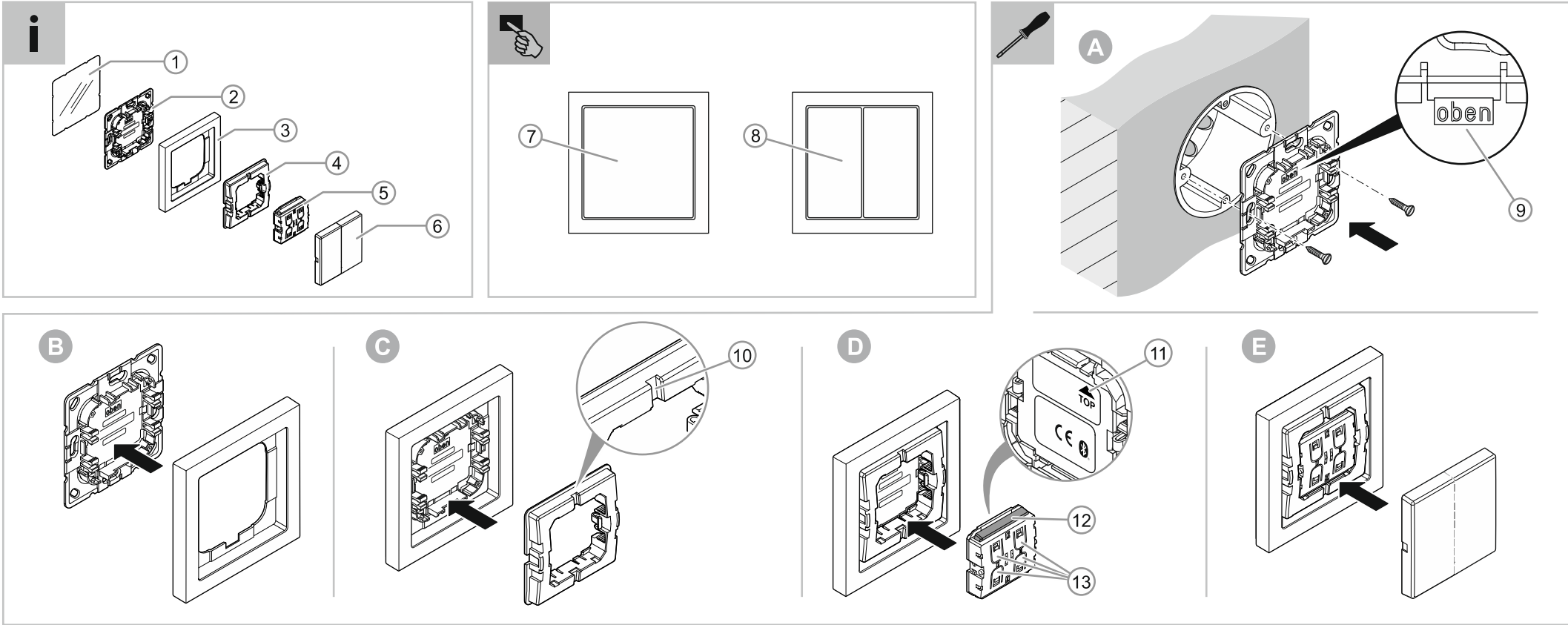
Vipujen tai kytkentäkoskettimien konfigurointi
Konfigurointi riippuu käyttökäytöksestä ja sen määrittävät Bluetooth-vastaanottimeen olemassa olevat toiminnot. Vipu [7] mahdollistaa 2-kanavaisen käytön. Sarjavivut [8] mahdollistavat 4-kanavaisen käytön. Vipua painettaessa ja vapautettaessa lähetetään radiosignaali. Tässä voidaan erottaa pitkä ja lyhyt painallus. Tämä mahdollistaa myös himmennys- tai verhoakäytön ja tilanteiden toteuttamisen. Esimerkki asennuksesta sarjavivulla:
 ■ Vasen vipu:
 - painikkeen lyhyt painallus: valon syytys/sammutus
 - painikkeen pitkä painallus: himmennys kirkaammaksi/pimeämmäksi
 ■ Oikea vipu:
 - ylös: tilanne 1
 - alas: tilanne 2

Tehdasasetusten palauttaminen
HUOMIO
Tehdasasetusten palauttamisen jälkeen millekään vivulle ei ole määritetty toimintoa ja ne on konfiguroitava uudelleen.

1. Irrota vivut varovasti.
2. Paina kaikkia neljää kytkentäkoskettinta [13] ja yhtä Energy Baria [12] samanaikaisesti. **HUOMIO:** kytkentäkoskettimet voivat murtua liian syvään painettaessa.
3. Pidä Energy Bar vähintään 10 sekunnin ajan painettuna.
 - Kytkentäkoskettimet voi vapauttaa Energy Barin painamisen jälkeen.
 - Tehdasasetukset on palautettu.

Lisätietoja kyseisen Eco-järjestelmän toimintolaajuudesta on valitun käyttäjäsovelluksen kuvauksessa.

Huolto
Busch-Jaeger Elektro GmbH - ABB-ryhmään kuuluva yritys, Freisenbergstraße 2, D-58513 Lüdenscheid, Puh.: +49 2351 956-1600; www.BUSCH-JAEGER.com



6716 U-500

SV FI DA TR



The Bluetooth® word mark and logos are registered trademarks owned by Bluetooth SIG, Inc. and any use of such marks by [licensee name] is under license. Other trademarks and trade names are those of their respective owners.

Dansk

Bluetooth Low Energy Smart Switch

Læs monteringsvejledningen omhyggeligt, og opbevar den til senere brug.

Du finder yderligere brugerinformationer på www.BUSCH-JAEGER.com eller ved at scanne QR-koden i denne vejledning.

Bestemmelsesmæssig brug

Smart Switch 6716 U-500 er beregnet til omskiftning og dæmpning af smart home-enheder fra forskellige producenter via Bluetooth-forbindelse. Via de frit konfigurerbare trykkontakter kan lamper, stikdåser, persienner eller lysscener styres.

Smart Switch er kompatibel med produkter, der understøtter den trådløse overførselsstandard BLE (Bluetooth Low Energy), f.eks. Casambi.

Produktet er ikke egnet til sikkerhedsanvendelser, såsom nødstop-omskiftninger eller nødopkaldstjenester.

EU-overensstemmelseserklæring (forenklet)

Herved erklærer Busch-Jaeger, at radioudstyret af typen 6716 U-500 er i overensstemmelse med EU-direktivet 2014/53/EU. Hele teksten til EU-overensstemmelseserklæringen kan findes på denne internetadresse: <http://new.abb.com/products/2CKA006710A0014.html>

Produktbeskrivelse

Smart Switch er en tråd- og batteriløs kontakt. Den nødvendige elektriske spænding til signaloverførslen genereres ved betjening af vipperne med teknologien "Energy Harvesting".

[1] Dobbelt-sided klæbefolie	[4] Mellemring
[2] Montageplade	[5] Smart Switch-indsats med integreret antenne
[3] Beskyttelsesramme	[6] Vippe(r)

Beskyttelsesramme [3] og vippe(r) [6] skal bestilles separat. Mulige kontaktserier findes i det elektroniske katalog.

Tekniske data

Energifremstilling	Integreret kinetisk energifremstiller
Radiostandard	Bluetooth Low Energy (BLE)
Radiofrekvens	2,402 ... 2,480 GHz
Radiosendefrekvens	0,4 dBm / 1,1 mW
Trådløs rækkevidde	< 75 m i frit felt, < 10 m i bygninger
Enhedsgrænseflade til konfiguration	NFC (ISO 14443)
Sikkerhed/kryptering	AES 128 (CBC-modus) med sekvenskode
Kapslingsklasse	IP20
Omgivende temperatur	-5 °C ... +45 °C
Opbevaringstemperatur	-25 °C ... +65 °C
Radiotilladelser	RED, FCC, ISED

Montering

Da enheden er uafhængig af en spændingsforsyning, kan den anbringes på alle steder, der giver mulighed for signaloverførsel. Ved valget af monteringssted skal den trådløse rækkevidde derfor iagttages. Kontaktprogrammer med metalramme kan reducere rækkevidden yderligere.

Bemærk

Inden montering med klæbefolie skal rækkevidden testes. Det kræver, at enheden programmeres (se afsnittet "Konfiguration og betjening"), holdes på monteringsstedet, og modtageren skal tændes. Rækkevidden kan forlænges med netværksdeltagere med repeater-funktion (Mesh-netværk).

Enheden må kun installeres i tørre områder og skal være beskyttet mod dryppende vand og kondensat.

Til montering på glatte, jævne flader (f.eks. fliser eller glas) skal den medfølgende klæbefolie [1] anvendes. Ved anvendelse af tunge beskyttelsesrammer skal enheden fastgøres med skruer.

- [A] Anbring montagepladen [2] på monteringsstedet. Sørg for, at montagepladen er justeret korrekt. Bemærk markeringen "Oppe" [9]. Ved ru overflader og indmurdåser iht. DIN 49073:
- Monter montagepladen [2] med almindelige skruer og dyvler. Ved montering på en eksisterende indmurdåse skal montagepladens nøglehuller benyttes.
 - Ved glatte overflader (f.eks. fliser, glas):
 - Klæb klæbefolien [1] på bagsiden af montagepladen [2].
 - Klæb montagepladen på monteringsstedet, og tryk den fast.
- [B] Placer beskyttelsesrammen [3] på montagepladen [2]. Beskyttelsesrammen ligger løst på montagepladen.
- [C] Klips mellemringen [4] ind i montagepladen [2]. Sørg for, at noten står lodret på mellemringen [10]. Dermed klemmes beskyttelsesrammen [3] fast.
- [D] Klips Smart Switch-indsatsen [5] ind i mellemringen [4]. Sørg for, at pilen på indsatsens bagside peger opad [11].
- [E] Lad vippen/vipperne [6] gå i indgreb på Smart Switch-indsatsen [5]. Montering af en vippe/serievippe er mulig.

Tilslutning

Enheden har ingen tilslutninger og behøver ingen ekstern strømforsyning.

Ibrugtagning og betjening

Smart Switch skal være programmeret i en Bluetooth-modtager (aktuator, sensor, gateway etc.). Alle sendekanaler (A0, A1, B0, B1) kan programmeres parallelt i modtageren af samme type inden for trådløs rækkevidde, f.eks. i alle Casambi-aktuatorer. Det maksimale antal begrænses af det eksisterende Bluetooth-system, f.eks. Casambi: 127/250 lamper (i Classic-/Evolution-netværk). Programmeringen foregår med en app, der som regel stilles gratis til rådighed af producenten af BT-Eco-systemet.

Til programmeringen kan NFC-grænsefladen eller QR-koden på bagsiden af Smart Switch anvendes. Modtageren skal være driftsklar og befinde sig i senderens rækkevidde.

Konfiguration af vipper eller kontakter

Konfigurationen afhænger af anvendelsesformålet og bestemmes af Bluetooth-modtagernes eksisterende funktioner.

Med vippe [7] er 2-kanalsdrift mulig. Med serievippe [8] er 4-kanalsdrift mulig.

Når en vippe trykkes og slippes, sendes et trådløst signal. Dermed kan der skelnes mellem langt og kort tastetryk. Dette gør det også muligt at realisere dæmper- og persiennekommandoer og scener.

Eksempel på en konfiguration med serievipper:

- Venstre vippe:
 - kort tastetryk: Lys TIL/FRA
 - langt tastetryk: Dæmpe lysere/mørkere
- Højre vippe:
 - oppe: Scene 1
 - nede: Scene 2

Reset til fabriksindstillinger

ADVARSEL

Når fabriksindstillingerne er gendannet, er alle vipper uden funktion og skal konfigureres igen.

- Fjern forsigtigt vipper.
- Tryk samtidigt på alle fire kontakter [13] og en Energy Bar [12]. **ADVARSEL:** Kontakter kan knække, hvis de trykkes for dybt ind.
- Hold Energy Bar nede i mindst 10 s.
 - Kontakterne kan slippes, efter der er trykket på Energy Bar.
 - Fabriksindstillingerne er gendannet.

Yderligere informationer om funktionerne for det enkelte Eco-system findes i den valgte bruger-apps beskrivelse.

Service

Busch-Jaeger Elektro GmbH - En virksomhed tilhørende ABB-koncernen, Freisenbergstraße 2, D-58513 Lüdenscheld, Tlf.: +49 2351 956-1600; www.BUSCH-JAEGER.com

Türkçe

Bluetooth düşük enerji akıllı anahtar

Montaj kılavuzunu dikkatle okuyun ve saklayın. Kullanıcıya yönelik daha fazla bilgiye www.BUSCH-JAEGER.com sayfasından veya bu kılavuzdaki QR kodunu taratarak ulaşabilirsiniz.

Talimatlara uygun kullanım

Akıllı anahtar 6716 U-500, farklı markalara ait akıllı ev cihazlarının Bluetooth bağlantısı üzerinden açılıp kapatılması ve kısılması için tasarlanmıştır. İsteğe göre yapılandırılabilen tuş kontrolleri ile lambalar, prizler, jalousiler veya ışık görünümleri kontrol edilebilir.

Akıllı anahtar, Casambi gibi BLE (Bluetooth Low Energy) kablosuz aktarım standardını destekleyen ürünler ile uyumludur.

Ürün, acil kapatma sistemleri veya acil arama servisleri gibi güvenlik uygulamaları için uygun değildir.

AB Uygunluk Beyanı (sadeleştirilmiş)

Busch-Jaeger firması, 6716 U-500 tipi kablosuz sistemin 2014/53/AT sayılı yönetmeliğe uygun olduğunu beyan eder. AB uygunluk beyanının eksiksiz metni, aşağıda belirtilen İnternet adresinde yayınlanmaktadır: <http://new.abb.com/products/2CKA006710A0014.html>

Ürün tanıtım

Akıllı anahtar, kablosuz ve pilsiz bir donanımdır. Sinyal aktarımı için gereken elektrik gerilimi, düğmelere basıldığında "Energy Harvesting" teknolojisi ile üretilir.

[1] İki taraflı yapışkanlı folyo	[4] Ara halka
[2] Montaj plakası	[5] Entegre antenli akıllı anahtar mekanizması
[3] Kapak çerçevesi	[6] Düğme(ler)

Kapak çerçevesi [3] ve düğme(ler) [6] ayrı olarak sipariş edilmelidir. Mevcut şalter serileri için elektronik kataloğa başvurun.

Teknik veriler

Enerji üretimi	Entegre kinetik enerji üreticisi
Kablosuz bağlantı standardı	Bluetooth Low Energy (BLE)
Telsiz frekansı	2,402 ... 2,480 GHz
Frekans aktarım gücü	0,4 dBm / 1,1 mW
Kablosuz erişim mesafesi	Açık alanda < 75 m, Bina içinde < 10 m
Yapılandırma için cihaz arabirimi	NFC (ISO 14443)
Güvenlik/şifreleme	Sıra kodlu AES 128 (CBC modu)
Koruma sınıfı	IP20
Ortam sıcaklığı	-5 °C ... +45 °C
Depolama sıcaklığı	-25 °C ... +65 °C
Kablosuz bağlantı sertifikaları	RED, FCC, ISED

Montaj

Elektrik beslemesine bağımlı olmadığı için cihaz, sinyal aktarımını mümkün kılan her yere monte edilebilir. Bu nedenle montaj yerini seçerken kablosuz kapsama alanı dikkate alınmalıdır. Metal çerçeveli şalter programları kapsama alanını ekstra daraltabilir.

Bilgi

Yapışkanlı folyo ile yapıştırılmadan önce kapsama alanını test edin. Bunun için cihazı tanıntın (bkz. bölüm "Yapılandırma ve kullanım"), montaj yerinde tutun ve alıcıyı devreye alın.

Kapsama alanı, yineleyici özelliğe sahip ağ katılımcısı ile genişletilebilir (Mesh ağ).

Cihaz, sadece kuru alanlara monte edilebilir ve damlayan sulara ve yoğunlaşma suyuyla karşı korumaya alınmalıdır.

Düz ve pürüzsüz yüzeylere (örn. fayans veya cam) monte etmek için birlikte teslim edilen yapışkanlı folyoyu [1] kullanın. Ağır kapak çerçevesi kullanılması durumunda cihazı civatalarla sabitleyin.

Bağlantı

Cihazda bağlantı girişi yoktur ve harici elektrik beslemesine gerek duymaz.

- [A] Montaj plakasını [2] montaj yerine takın. Montaj plakasının doğru hizalanmış olmasına dikkat edin. "Üst" işaretini dikkate alın [9]. DIN 49073 uyarınca pürüzlü yüzeylerde ve sıva altı kutularda:
- Montaj plakasını [2] standart civatalar ve dübellere monte edin. Mevcut bir sıva altı kutuya montaj durumunda montaj plakasının anahtar deliklerini kullanın.
 - Düz yüzeylerde (örn. fayans, cam):
 - Yapışkanlı folyoyu [1] montaj plakasının [2] arka tarafına yapıştırın.
 - Montaj plakasını montaj yerine yapıştırın ve sıkıca bastırın.
- [B] Kapak çerçevesini [3] montaj plakası [2] üzerine yerleştirin. Kapak çerçevesi montaj plakası üzerinde gevşek şekilde durur.
- [C] Ara halkayı [4] montaj plakasına [2] geçirin. Ara halkadaki kanalın dik durmasına dikkat edin [10]. Kapak çerçevesi [3] yapıştırılmış olur.
- [D] Akıllı anahtar mekanizmasını [5] ara halkaya [4] geçirin. Mekanizmanın arka tarafındaki okun yukarı bakmasına dikkat edin [11].
- [E] Düğmeyi (düğmeleri) [6] akıllı anahtar mekanizması [5] üzerine oturtun. Düğme/seri düğme montajı yapılabilir.

İşletime alınması ve kontrol

Akıllı anahtar bir Bluetooth alıcısına (aktüatör, sensör, ağ geçidi vs.) tanımlanmalıdır. Tüm gönderim kanalları (A0, A1, B0, B1), tüm Casambi aktüatörleri gibi aynı tipteki ve kablosuz kapsama alanındaki alıcılara paralel şekilde tanımlanabilir. Maksimum sayı mevcut Bluetooth sistemi ile sınırlıdır, örneğin Casambi: 127/250 lamba (Classic / Evolution ağında). Tanıtma işlemi, BT-Eco sistemin üreticisi tarafından ücretsiz olarak sunulan bir uygulama ile gerçekleştirilir.

Tanıtmak için NFC arabirimi veya akıllı anahtarın arka tarafındaki QR kodu kullanılabilir. Alıcı işleme hazır olmalı ve vericinin kapsama alanında bulunmalıdır.

Düğmelerin veya anahtar kontaklarının yapılandırılması

Yapılandırma kullanımı amacına bağlıdır ve Bluetooth alıcılarının mevcut özellikleri ile belirlenir.

Düğme [7] ile 2 kanallı işletim mümkündür.

Seri düğme [8] ile 4 kanallı işletim mümkündür.

Düğmeye basılıp bırakıldığında bir kablosuz sinyal gönderilir. Bu bakımdan düğmeye uzun ve kısa basıldığında farklı işlemler uygulanabilir. Bu da ışıkları kısma, jaluze ve görünümü ayarlama gibi ayarları mümkün kılar.

Seri düğmeli düzene örnek:

- Sol anahtar:
 - Düğmeye kısa süre basma: Işık açık/kapalı
 - Düğmeye uzun süre basma: Işık parlaklığını düşürme/yükseltme
- Sağ anahtar:
 - Üst: Görünüm 1
 - Alt: Görünüm 2

Fabrika ayarlarına geri alma

DİKKAT

Fabrika ayarlarına geri alındığında düğmeler işlevsiz hale gelir ve yeniden yapılandırılmalıdır.

- Düğmeleri dikkatlice çıkarmın.
- Dört anahtar kantağının [13] tümüne ve bir enerji çubuğuna [12] aynı anda basın. **DİKKAT:** Anahtar kontaklarına fazla bastırıldığında kırılabilir.
- Enerji çubuğu en az 10 s basılı tutulmalıdır.
 - Anahtar kontakları, enerji çubuğuna basıldıktan sonra bırakılabilir.
 - Fabrika ayarları geri yüklenmiş olur.

İlgili Eco sisteminin kapsamlı özellikleri ile ilgili ayrıntılı bilgilere, seçilen kullanıcı uygulamasının açıklamasından ulaşabilirsiniz.

Servis

Busch-Jaeger Elektro GmbH - ABB Şirketler Grubu kuruluşudur, Freisenbergstraße 2, D-58513 Lüdenscheld, Tlf.: +49 2351 956-1600; www.BUSCH-JAEGER.com