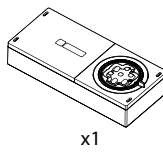
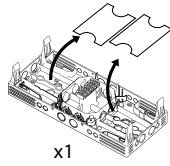
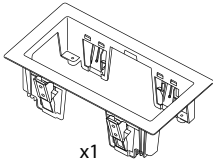
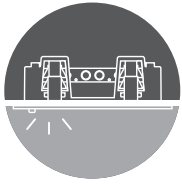
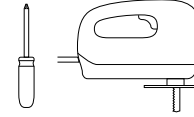


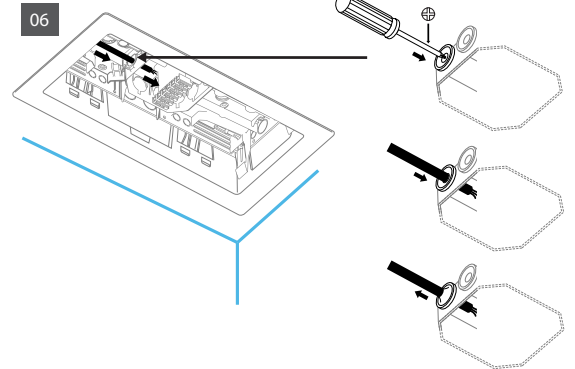
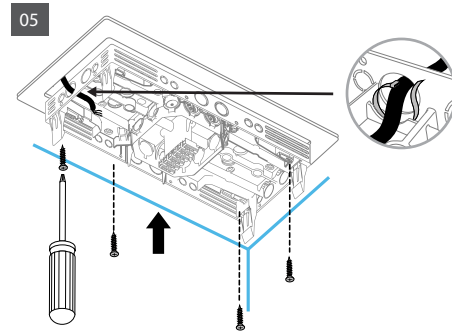
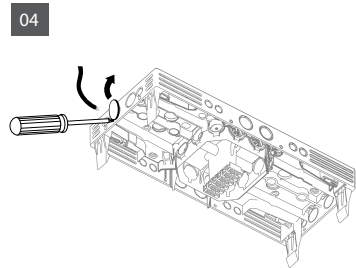
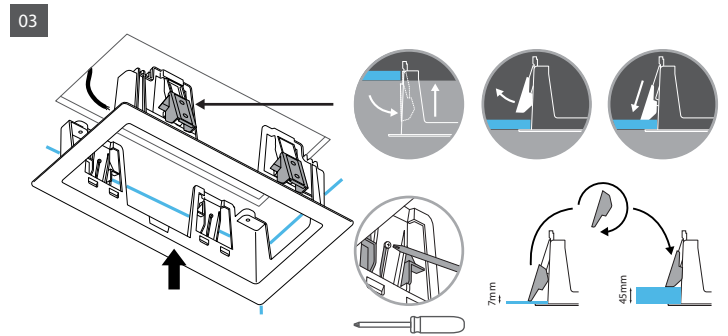
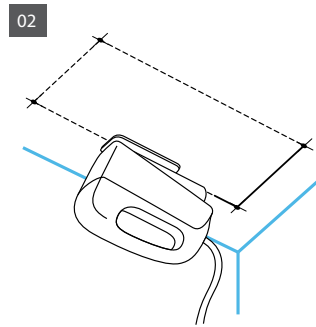
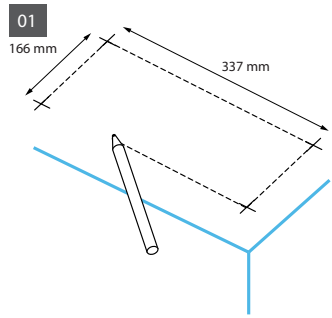
INSTALLATION ENCASTREMENT



M4 x 16  
x4

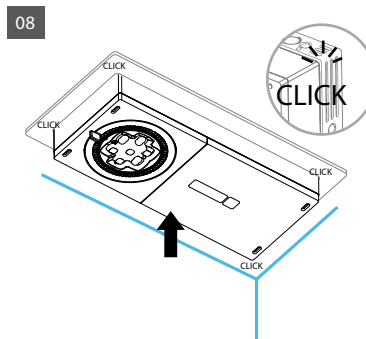
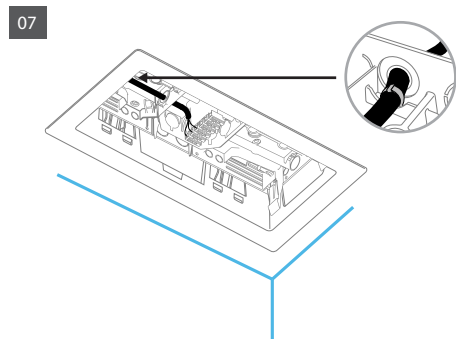
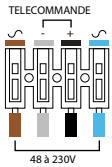
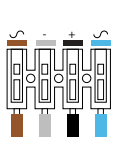


5 MINUTES

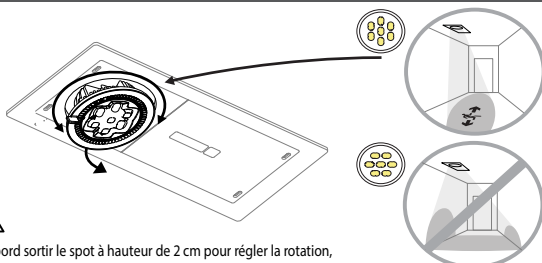


BAES FRANCE

LSC FRANCE

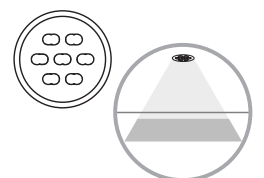
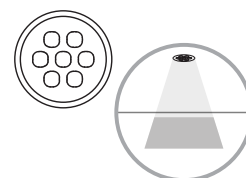


ORIENTATION SPOT



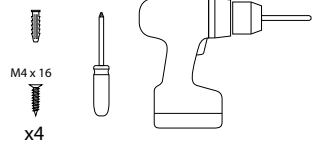
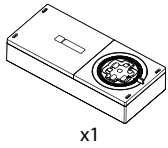
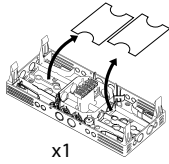
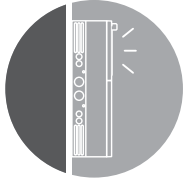
ESPACE OUVERT

COULOIR

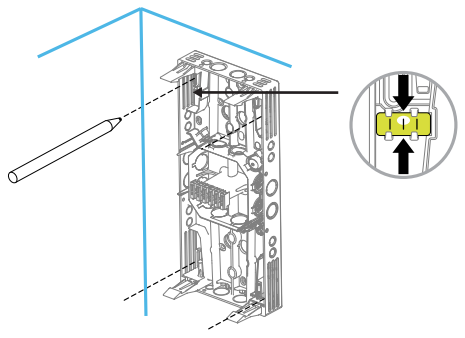


D'abord sortir le spot à hauteur de 2 cm pour régler la rotation, puis enfin régler l'inclinaison si besoin.

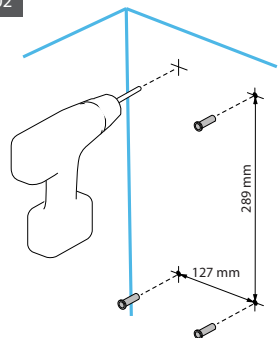
**INSTALLATION MURALE**



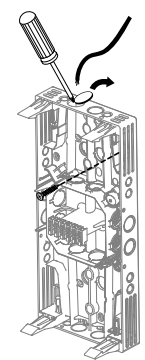
01



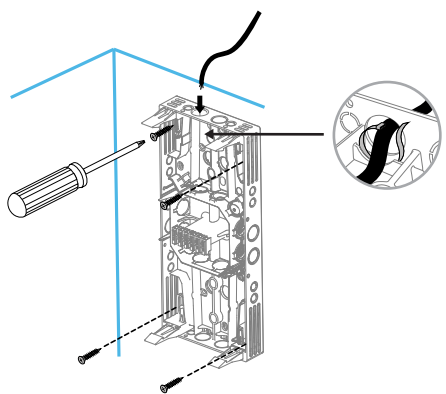
02



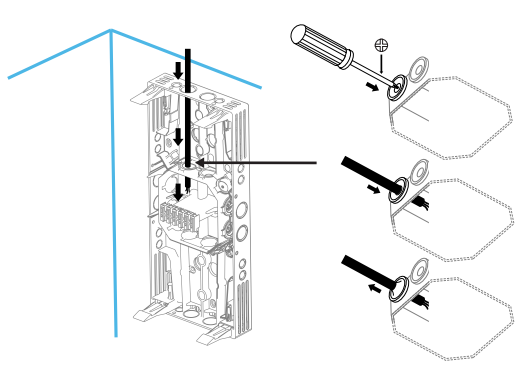
03



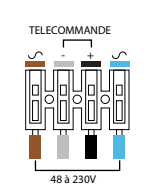
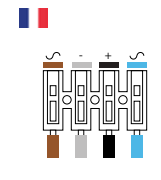
04



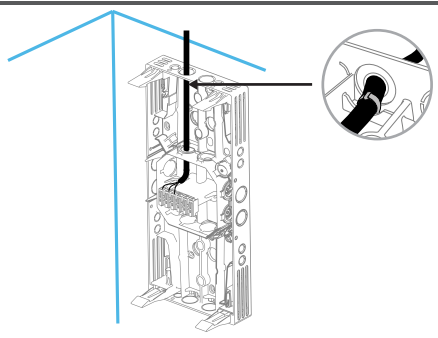
05



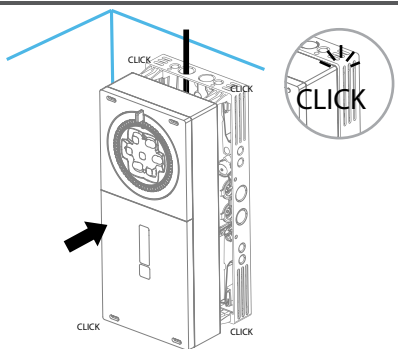
BAES FRANCE      LSC FRANCE



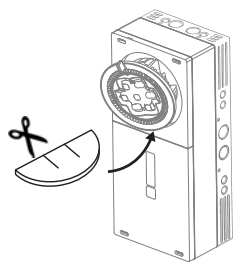
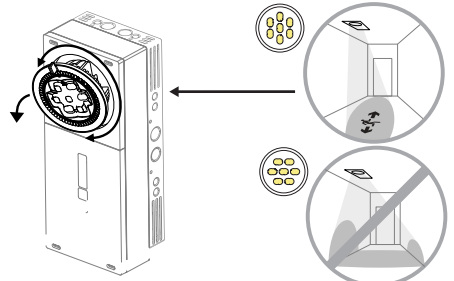
06



07

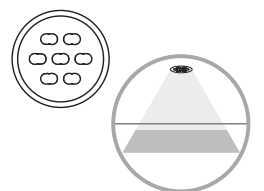
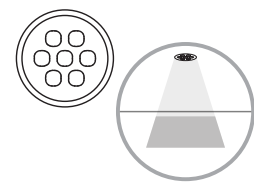


**ORIENTATION SPOT**

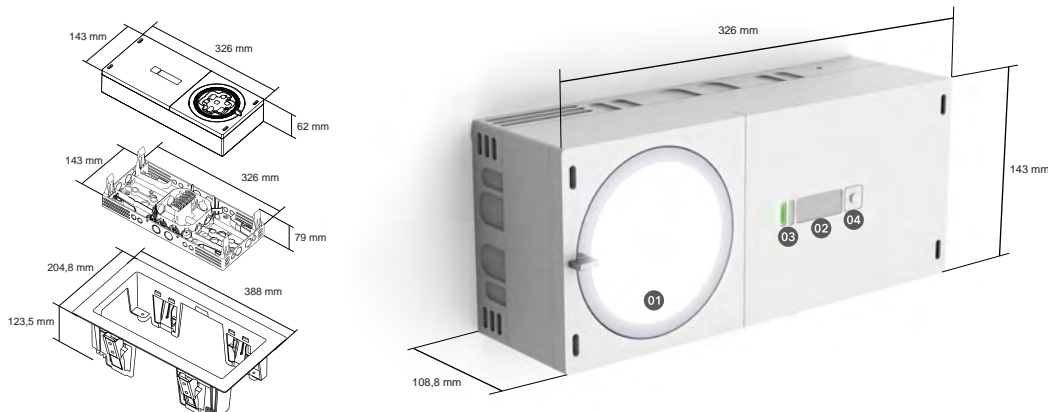


ESPACE OUVERT

COULOIR



D'abord sortir le spot à hauteur de 2 cm pour régler la rotation, puis enfin régler l'inclinaison si besoin.



- 01 SPOT
- 02 LED VEILLE
- 03 LED SATI
- 04 BOUTON POUSSOIR

## PRESENTATION

- NF EN 60598-2-2
- NFC 71 800 (évacuation) ou NFC 718 01 (ambiance) NFC 718 05 2 (habitation)
- NFC 71820 et NF EN 62034 (Performance SATI)
- NF Performance SATI
- Evacuation de personnes en situation de handicap dans les ERP
- NF EN 60598-2-22 : 2014
- UTE -C 71802

Les certificats d'homologation sont disponibles sur notre site internet [www.kaufel.fr](http://www.kaufel.fr) ou sur demande auprès du service commercial.



## CARACTERISTIQUE DES PRODUITS DE LA GAMME ALTILED

### Gamme BAES

Type	Désignation	Référence commerciale	Licence	IP / IK	Flux assigné	Autonomie	Puissance Consommée	Tension assignée	Batterie
BAES Evacuation	Altilight ET 1000L A	226500	T15091	65/08	1000LM	1 H	3.5W	230Vac - 50Hz	7.2v 4Ah Ni-Cd
	Altilight ET 1000L A avec kit d'encastrement	226600							KAUFEL KRMU 33/62
	Altilight ET 1000L COM	227500	T15092	65/08	1000LM	1 H	3.5W	230Vac - 50Hz	7.2v 4Ah Ni-Cd
	Altilight ET 1000L COM avec kit d'encastrement	227600							KAUFEL KRMU 33/62

Plage de température de fonctionnement de : 0°C à 40°C pour la gamme BAES.

### Gamme LSC

Type	Désignation	Référence commerciale	Licence	IP / IK	Flux assigné	Autonomie	Puissance Consommée	Tension assignée
LSC Evacuation	Altilight ET 48...230 / 1000L	432500	15093	65/08	1000	1 H	13W	48V
	Altilight ET 48...230 / 1000L avec kit d'encastrement	432600						230Vac - 50Hz
	Altilight ET 48...230 / 1000L COM	437500	15092	65/08	1000	1 H	13W	48V
	Altilight ET 48...230 / 1000L COM avec kit d'encastrement	437600						230Vac - 50Hz

Plage de température de fonctionnement de : -25°C à 40°C pour la gamme LSC

## ENVIRONNEMENT

### Accumulateurs :

- Dans le cas d'un produit contenant au moins une batterie Ni-Cd : Les accumulateurs qui équipent cet appareil contiennent du Cadmium et peuvent selon le Décret n° 2009-1139 du 22 septembre 2009 être nocifs pour l'environnement.
- Les appareils non équipés de batteries (ex : LSC) ne sont pas soumis à cette réglementation.

### ROHS :

Produits répondant aux exigences du décret n° 2013-988 du 6 novembre 2013 (limitation de l'utilisation de certaines substances dangereuses dans les équipements électriques et électroniques).

### REACH :

KAUFEL s'assure auprès de ses fournisseurs et sous-traitants que les matières et composants fournis ne contiennent pas de substances soumises à autorisation. Les produits équipés d'au moins une batterie Ni-Cd, contiennent du Cadmium (substance dangereuse pour l'environnement) et du Nickel (pouvant être dangereux en cas de contact prolongé avec la peau).

### DEEE :

Le recyclage des équipements électriques permet de préserver le tout risque de pollution. A cette fin, THOMAS & BETTS par sa marque légales DÉCRET n°2014-928 du 19 août 2014) relatives à la fin de vie de l'incendie et éclairage de sécurité) qu'il met sur le marché en fin de DEEE Pro qui marché en finançant la filière de recyclage dédiée a gratuitement (plus d'informations sur [www.reylum.com](http://www.reylum.com))

ressources naturelles et d'éviter que KAUFEL remplisse ses obligations vie des systèmes de sécurité (alarmes finançant la filière de recyclage dédiée aux ux DEEE Pro qui les reprend



## EXPLOITATION ET VERIFICATION PERIODIQUE DE L'INSTALLATION

L'installation d'éclairage de sécurité doit être en veille et d'exploitation des bâtiments (en présence du public ou des travailleurs). Lors d'une fermeture prolongée d'un établissement (ex : colonies de vacances, hôtels d'altitude...), il est recommandé de remettre l'installation sous tension au moins 12h avant la réouverture au public. Le remplacement des batteries est nécessaire lorsqu'elles ne satisfont plus à leur durée de fonctionnement assignée après la période de recharge correspondante.

L'article EC 14 du règlement de sécurité ERP, l'article 11 de l'arrêté du 14/12/2011 pour les ERT ou les articles 101 et 103 de l'arrêté du 31/01/1986 pour les immeubles d'habitation imposent une vérification périodique des installations d'éclairage de sécurité effectuée par l'exploitant. Une maintenance annuelle doit être réalisée par une personne qualifiée et toutes anomalies doivent être corrigées rapidement (NFC 71-830 : Maintenance des blocs d'éclairage de sécurité BAES et BAEH). De plus, elles doivent être consignées dans un registre de sécurité.

### FONCTIONS AUTOTESTABLE SATI

Afin de répondre facilement aux obligations de vérifications périodiques de l'installation, les produits autonomes ALTILED effectuent automatiquement les tests périodiques définis dans les normes NF C 71-820 et NF EN 62034 et rappelés ci-dessous :

- Test A : En permanence : test des lampes de veille et de la charge batterie.
- Test B : Une fois par semaine : simulation de la défaillance de l'alimentation secteur du bloc pendant 30s pour le contrôle du bon fonctionnement des lampes de secours.

- Test C : Une fois par trimestre (12 semaines) simulation de la défaillance de l'alimentation secteur du bloc pendant 1 heure pour les BAES et 5 heures pour les BAEH pour le contrôle de l'autonomie de l'appareil.

Les résultats des tests sont relevés visuellement par les LEDs SATI auprès de chaque appareil. Se référer au tableau ci-dessous.

	Constat	Explication	Cause	Action
	LED SATI verte fixe	Aucun problème		
	LED SATI jaune fixe + LED veilleuses éteintes	Défaut de charge	Batterie déconnectée	Reconnecter la batterie (si le défaut persiste= retour usine)
	LED SATI jaune fixe + LED veilleuses allumées	Défaut d'autonomie	Batterie ne tient pas la durée d'autonomie assignée	Remplacer la batterie
	LED SATI jaune clignotante	Défaut lampe(s) (LED)	1 ou plusieurs LED blanches sont défectueuses	Retour usine
	LED SATI verte clignotante	Test B ou C en cours (Voir ci-dessus)		
	LED SATI verte clignotante par intermittence	Le test d'autonomie automatique est différé de 24h	Test d'autonomie lancé manuellement alors que le bloc n'est pas suffisamment chargé	

### CONFIGURATION DES MODES «PAIR / IMPAIR»

Cette configuration permet de reporter les tests réglementaires de 24h sur la moitié des blocs dans les établissements recevant du public en permanence, sans rajout d'une ligne de télécommande supplémentaire afin de ne pas décharger simultanément tous les blocs. La configuration se fait par intervention manuelle sur les blocs. Par défaut les blocs sont configurés "pair" en sortie d'usine. Il suffit de configurer 1 bloc sur 2 en mode impair. Pour cela appuyer au centre de la vasque et maintenir la pression jusqu'au clignotement des 2 LEDs de couleur verte et jaune. Relâcher la pression comme indiqué ci-après :

- Configuration mode Impair : Relâcher la pression sur le centre de la vasque lorsque les LEDs clignotent alternativement
- Configuration mode Pair : Relâcher la pression sur le centre de la vasque lorsque les LEDs clignotent simultanément

Ainsi les blocs en mode PAIR se testeront au jour et à l'heure choisis puis les blocs en mode IMPAIR décaleront leurs tests de 24h.

### RÉGLAGE DE L'HEURE DES TESTS PÉRIODIQUES

Par défaut l'heure de référence des tests est l'heure de la 1ère mise sous tension du produit. Néanmoins il est possible d'initialiser l'heure et le jour des tests par l'intermédiaire des boîtiers de télécommande :  
 - Soit par la BT 12V : effectuer un appui sur le bouton ALLUMAGE pendant plus de 10s. L'initialisation de l'heure et du jour de tests se fait à l'instant où l'opération est effectuée.

- Soit par la BT 4000 : effectuer l'initialisation des jours et heures de tests automatiques comme indiqué dans la notice BT 4000 (partie 4 SC). Cela permet de configurer le jour et l'heure de tests sans être obligé d'être présent au jour et à l'heure du démarrage souhaités pour les tests.

### GARANTIE

Les BAES de la gamme ALTILED sont garantis 3 ans contre tout vice de fabrication, pièces et main d'œuvre comprises, excepté la batterie, lorsqu'ils sont utilisés dans des conditions normales d'installation et d'utilisation. Les LSC de la gamme ALTILED sont garantis 1 an contre tout vice de fabrication, pièces et main d'œuvre comprises, lorsqu'ils sont utilisés dans des conditions normales

d'installation et d'utilisation. Les batteries qui équipent les produits BAES de la gamme ALTILED sont garanties 2 ans dans des conditions normales d'installation et d'utilisation.

### MISE EN SERVICE

#### APRÈS LE RACCORDEMENT

- Mettre sous tension l'installation sans aucune interruption pendant au moins 24h (Batterie livrée déchargée, le bloc sera opérationnel après cette durée de charge).
- Vérifier que les LEDs blanches et la LED SATI verte soient allumées