

1TQC163000Z0113

ReliaHome™ P-Series & P-Series+ Load Centers Circuit Breaker Retainer Kit – Middle 100-225 Ampere Single Phase 08-60 circuit type



HAZARDOUS VOLTAGE. WILL CAUSE SEVERE INJURY OR DEATH.

Turn OFF power supplying this equipment before working inside.

RISQUE D'ÉLECTROCUTION. PEUT CAUSER DES BLESSURES GRAVES OU LE DÉCÈS.

Couper l'alimentation de cet équipement avant de travailler à l'intérieur.

VOLTAJE PELIGROSO. CAUSARÁ GRAVES LESIONES O MUERTE.

Apague la fuente de alimentación de este equipo antes de trabajar en el interior.

EN



Caution: Indicates that if the hazard is not avoided could result in minor or moderate injury.

NOTICE: Is used to notify of practices not related to personal injury.

General

To comply with the National Electrical Code and Underwriters Laboratories, the Generator Interlock kit must be installed in accordance with the information contained in this instruction manual and by a qualified electrical contractor and/or licensed electrician.

Introduction

This bulletin provides instructions for installing the circuit breaker retainer and service barriers to the ReliaHome P-Series/+ ABB load centers. The retainer is used to secure a 2-pole branch circuit breaker on the load center interior when the circuit breaker is used as a back-fed main circuit breaker and service barriers are installed on the line side of the circuit breaker.

FR



Attention : indique une situation qui pourrait mener à des blessures mineures ou modérées si vous ne l'évitez pas.

AVIS : utilisé pour signaler des pratiques qui ne sont pas associées aux blessures corporelles.

Généralités

Pour respecter le code national d'électricité américain et les Laboratoires des assureurs du Canada, la trousse d'interruption pour génératrice doit être installée conformément aux renseignements contenus dans ce manuel d'instructions et par un entrepreneur en électricité qualifié et/ou un électricien agréé.

Présentation

Ce communiqué vous offre des instructions pour installer le dispositif de rétention et les barrières de service du disjoncteur pour les panneaux de distribution ReliaHome série P/+ d'ABB. Le dispositif de rétention est utilisé pour fixer un disjoncteur de circuit de dérivation à deux pôles à l'intérieur du panneau de distribution lorsque le disjoncteur sert de disjoncteur principal rétro-alimenté et que les barrières de service sont installées sur le côté ligne du disjoncteur.

ES



Precaución: Indica que si el peligro no se evita podría provocar lesiones leves o moderadas.

AVISO: Se utiliza para notificar prácticas no relacionadas con lesiones personales.

General

Para cumplir con el National Electrical Code y Underwriters Laboratories, el kit de enclavamiento del generador debe ser instalado de acuerdo con la información contenida en este manual de instrucciones y por un contratista eléctrico cualificado y/o un electricista autorizado.

Introducción

Este boletín proporciona instrucciones para instalar el retenedor del interruptor y las barreras de servicio en los centros de carga ABB de la serie P/+ de ReliaHome. El retenedor se utiliza para asegurar un interruptor derivado de 2 polos en el interior del centro de carga cuando el interruptor se utiliza como interruptor principal retroalimentado y se instalan barreras de servicio en el lado de línea del interruptor.

Nomenclature	Qty.	Nomenclature	Qty.
A	1	B	1
C	2		



NOTICE: These instructions do not purport to cover all details or variations in equipment or to provide for every possible contingency to be met in connection with the installation, operation or maintenance. Should further information be desired or should particular problems arise which are not covered sufficiently for the purposes, the matter should be referred to the ABB Company. These instructions are intended for use by qualified personnel only.



AVIS : Ces instructions ne prétendent pas couvrir tous les détails ou toutes les variations d'équipement ni prévoir toutes les éventualités possibles en lien avec l'installation, l'opération ou l'entretien. Si vous avez besoin de plus amples renseignements ou si vous rencontrez des problèmes particuliers qui ne sont pas bien couverts pour vos besoins, vous devriez communiquer avec la société ABB. Ces instructions sont réservées à l'usage par du personnel interne formé seulement.



AVISO: Estas instrucciones no pretenden cubrir todos los detalles o variaciones en el equipo ni en relación con la instalación, el funcionamiento o el mantenimiento. Si se desea más información o si surgen problemas particulares que no se cubren suficientemente para los propósitos, el asunto debe ser referido a la compañía ABB. Estas instrucciones están destinadas exclusivamente a personal cualificado.

Installation Instructions

USAGE: Prevent electrical hazard posed by the accidental removal or contact to a wired-in energized main circuit breaker.

1. Uninstall the dead front/shield and retain the mounting screws.
2. Insert the service barriers (C) onto the line side of the circuit breaker (D) as shown in Figure 1. Two service barriers included with the kit and need to be assembled to both of the poles.
3. Install the 2-pole back-fed main circuit breaker (D) on the stabs of the load center except positions 1-4, first two bus bar stabs, or the last four positions, last two bus bar stabs, shown in Figure 2.

Use only ABB and/or GE type THQL or THHQL two-pole circuit breakers.

Instructions d'installation

EMPLOI : Empêcher les risques de dangers électriques associés au retrait ou au contact accidentel avec un disjoncteur principal branché et sous tension.

1. Désinstaller la façade isolée/le bouclier protecteur et conserver les vis de fixation.
2. Insérer les barrières de service (C) avec le côté ligne du disjoncteur (D), comme indiqué à la Figure 1 Deux barrières de service sont incluses dans la trousse et doivent être assemblées sur les deux pôles.
3. Installer le disjoncteur à deux pôles rétro-alimenté (D) sur les tiges du panneau de distribution, sauf aux positions 1-4, soit les deux premières tiges de barres omnibus, ou sur les quatre dernières positions, soit les deux dernières tiges de barres omnibus, comme indiqué sur la Figure 2.

N'utiliser que des disjoncteurs à deux pôles THQL ou THHQL d'ABB et/ou GE.

Instrucciones de instalación

USO: Evite el peligro eléctrico que supone la retirada accidental o el contacto con un interruptor principal conectado por cable.

1. Desinstale el frente muerto/protector y conserve los tornillos de montaje.
2. Inserte las barreras de servicio (C) en el lado de línea del interruptor (D) como se muestra en la figura 1. El kit incluye dos barreras de servicio que deben montarse en ambos polos.
3. Instale el interruptor principal retroalimentado de 2 polos (D) en los montantes del centro de carga, excepto en las posiciones 1-4, los dos primeros montantes de la barra colectora, o en las cuatro últimas posiciones, los dos últimos montantes de la barra colectora, tal como se muestra en la figura 2.

Utilice únicamente interruptores bipolares ABB y/o GE tipo THQL o THHQL.

Fig. 1: Insert Service Barrier onto the Main Circuit Breaker

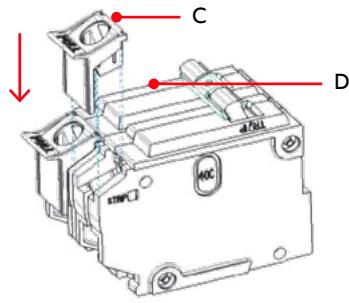


Fig. 2: Install Retainer to Secure Circuit Breaker

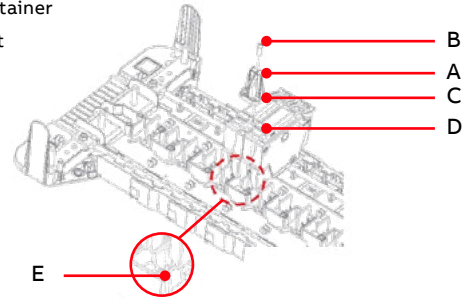


Fig. 3: Do not Install back-fed main circuit breaker at top and bottom

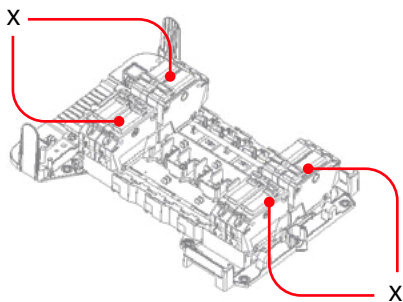
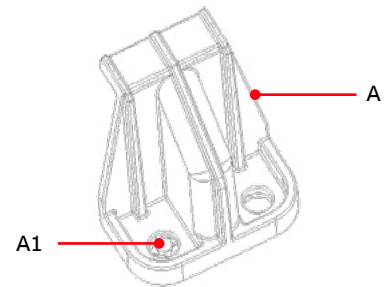


Fig. 4: Retainer with Knockout Hole A(1)



5. Remove the backing from the enclosed "SERVICE DISCONNECT" label and attach it to the shield beside the main circuit breaker opening.
6. Wire the circuit breaker to be used as the main circuit breaker. See Figure 5.
7. The circuit breaker is now ready for service.

5. Retirer le film arrière de l'étiquette « SERVICE DISCONNECT » (déconnexion de service) incluse et la placer sur le protecteur à côté de l'ouverture du disjoncteur principal.
6. Câbler le disjoncteur qui servira de disjoncteur principal. Voir la figure 5.
7. Le disjoncteur est maintenant prêt à être utilisé.

5. Retire el dorso de la etiqueta "SERVICE DISCONNECT" que se adjunta y fíjela al escudo situado junto a la abertura del interruptor principal.
6. Cablee el interruptor que se utilizará como interruptor principal. Consulte la figura 5.
7. El interruptor ya está listo para el servicio.



WARNING: Service barriers (A) must be correctly installed on the line side of a main device in ABB load centers, and to ensure isolation from live parts.



AVERTISSEMENT : Les barrières de service (A) doivent être bien installées sur le côté ligne d'un dispositif principal d'un panneau de distribution ABB pour veiller à ce qu'ils soient bien isolés des parties sous tension.



AVERTISSEMENT: Las barreras de servicio (A) deben instalarse correctamente en el lado de línea de un device principal en los centros de carga ABB, y para garantizar el aislamiento de las partes bajo tensión.



WARNING: Installing an incorrect size wire than the specified sizes for each circuit breaker frame will negate the barrier ability to protect personnel from exposed live components.



AVERTISSEMENT : L'installation d'un fil de taille incorrecte par rapport aux tailles spécifiées pour chaque cadre de disjoncteur annulera la capacité de la barrière à protéger le personnel des composantes sous tension exposées.



AVERTISSEMENT: Si se instala un cable de tamaño incorrecto al especificado para cada bastidor de interruptor, se anulará la capacidad de la barrera para proteger al personal de los componentes en tensión expuestos.

Table 1: Shows the allowable wire range for the barrier.

Location	Conductors
Lug Hole	10 AWG to 2/0 AWG Cu/Al

The wires must be stripped to the correct length to maintain electrical isolation. Strip the wire to a maximum of 0.595 inches. After stripping the wires to the required length, the wires can be installed as shown in Figure 5.

The service barrier must be correctly installed to maintain electrical isolation from accidental contact. Torque the wires according the torque specification on the circuit breaker.

Tableau 1 : indique la plage de fils permise pour la barrière.

Emplacement	Conducteurs
Trou de cosse	10 AWG à 2/0 AWG Cu/Al

Chaque câble doit être dénudé à la bonne longueur pour préserver son isolation électrique. Dénuder le fil à un maximum de 0,595 pouces. Après avoir dénudé les fils à la longueur requise, il est possible de les installer comme indiqué à la Figure 5.

La barrière de service doit être bien installée pour préserver une bonne isolation électrique et éviter les contacts accidentels. Serrer les fils selon les spécifications de serrage indiquées sur le disjoncteur.

Table 1: Shows the allowable wire range for the barrier.

Location	Conductors
Lug Hole	10 AWG to 2/0 AWG Cu/Al

Los cables deben pelarse a la longitud correcta para mantener aislamiento eléctrico. Pele el cable a un máximo de 0,595 pulgadas. Después de pelar los cables a la longitud requerida, los cables pueden instalarse como se muestra en la Figura 5.

La barrera de servicio debe correctamente instalada para mantener el aislamiento eléctrico contra contactos accidentales. Apriete los cables de acuerdo con la especificación de par de apriete del interruptor.

Fig. 5: Stripped wire installed

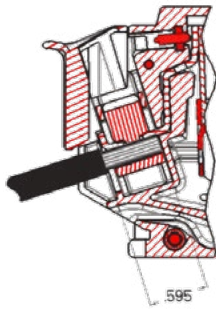
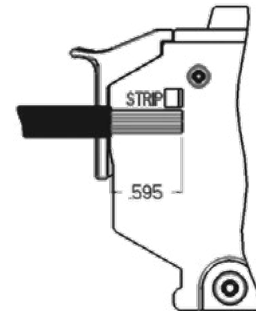


Fig. 6: Max. Strip Wire Length.



The strip wire length is measured to the scale provided on side of main circuit breaker, as shown on Figure 6.

Some THQL (1P and 2P up to 60 Amps) are finger safe and do not require a Service barrier. See Figure 7.

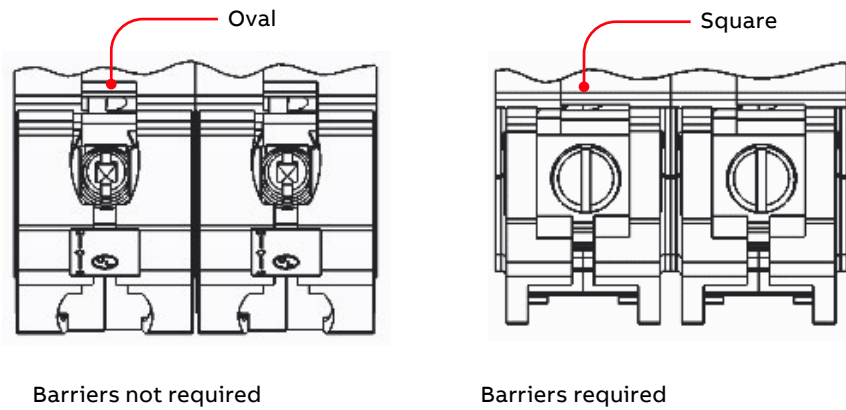
On mesure la longueur de dénudage du fil selon l'échelle fournie sur le côté du disjoncteur principal, comme indiqué à la Figure 6.

Certains disjoncteurs THQL (1p et 2p jusqu'à 60 ampères) sont sécuritaires pour les doigts et ne nécessitent pas de barrière de service. Voir la figure 7.

La longitud del cable pelado se mide en la escala situada en el lateral del interruptor principal, como se muestra en la figura 6.

Algunos THQL (1P y 2P hasta 60 amperios) son seguros para los dedos y no requieren una barrera de servicio. Véase la figura 7.

Fig. 7: Circuit Breakers Where Service Barriers Are Required



These instructions do not purport to cover all details or variations in equipment, nor do they provide for every possible contingency that may be met in connection with installation, operation, or maintenance. Should further information be desired or should particular problems arise that are not covered sufficiently for the purchaser's purposes, the matter should be referred to the ABB Company.

Ces instructions ne prétendent pas couvrir tous les détails ou toutes les variations d'équipement, ni prévoir toutes les éventualités possibles en lien avec l'installation, l'opération ou l'entretien. Si vous avez besoin de plus amples renseignements ou si vous rencontrez des problèmes particuliers qui ne sont pas bien couverts pour les besoins de l'acheteur, vous devriez communiquer avec la société ABB.

Estas instrucciones no pretenden cubrir todos los detalles o variaciones de los equipos, ni contemplar todas las posibles contingencias que puedan surgir en relación con la instalación, el funcionamiento o el mantenimiento. Si se desea más información o si surgen problemas particulares que no están suficientemente cubiertos para los propósitos del comprador, el asunto debe ser resuelto para los fines del comprador, deberá consultarse a la empresa ABB.

ABB Inc.
305 Gregson Drive
Cary, NC 27511.

electrification.us.abb.com

These instructions are not exhaustive and may not address all equipment details or variations, nor every potential scenario related to installation, operation or maintenance. For additional information or if specific issues arise that are not adequately covered, please contact ABB Company.

For troubleshooting or service-related questions
<https://electrification.us.abb.com/products/load-centers-accessories>

Ces instructions ne sont pas exhaustives et pourraient ne pas couvrir tous les détails ou toutes les variations de l'équipement, ni tous les scénarios éventuels liés à l'installation, à l'opération ou à l'entretien. Pour obtenir des renseignements supplémentaires ou si des problèmes spécifiques surviennent et ne sont pas bien abordés dans les présentes, communiquez avec la société ABB.

For troubleshooting or service-related questions
<https://electrification.us.abb.com/products/load-centers-accessories>

Estas instrucciones no son exhaustivas y es posible que no aborden todos los detalles o variaciones del equipo, ni todas las posibles situaciones relacionadas con la instalación, el funcionamiento o el mantenimiento. Para obtener información adicional o si problemas específicos que no adecuadamente, póngase en contacto con ABB Company.

For troubleshooting or service-related questions
<https://electrification.us.abb.com/products/load-centers-accessories>