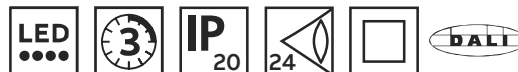


## Ovano

Ovano XT224SM



### Ovano XT224SM

- Kompaktes und dekoratives Design für die Wandmontage
- Inklusive Piktogramm-Set **PL, PR, PU, PO**

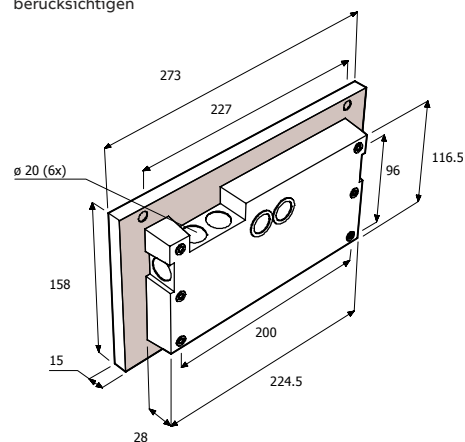
### Technische Daten

- **Anschlussspannung:**  
220-240 V AC, 50/60 Hz
- **Zulässige Umgebungstemperatur:**  
-5 °C bis +45 °C
- **Gehäuse:**  
Kunststoff weiß (ähnlich RAL 9003)
- **Kompatibel mit:** DALI Touchscreen zum Steuern, Testen und Überwachen der Sicherheitsbeleuchtung, oder ohne BUS-Anschluß selbstüberwachend

### Einzelbatterieleuchten

| Artikel-Bezeichnung | Bestell-Nr.     | Montageart |     | Daten     |      | Leucht-<br>mittel | Leistungs-<br>aufnahme | Gewicht | Anmerkung |
|---------------------|-----------------|------------|-----|-----------|------|-------------------|------------------------|---------|-----------|
|                     |                 | Art        | Ort | Ü - Dauer | EKW  |                   |                        |         |           |
| XT224SM/DALI        | 7TCA091720R0156 | ABM        | W   | 3h        | 24 m | LED 2W            | 3,5 VA                 | 0,7 kg  |           |

Bitte für die Montage 3 cm Freiraum oberhalb der Leuchte berücksichtigen



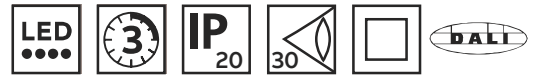
Ausschnittsmaß  
230 x 122 mm

### Legende



## Ovano

Ovano XT230RS / XT230H



Ovano  
XT230RS

Ovano  
XT230H

### Ovano XT230RS / XT230H

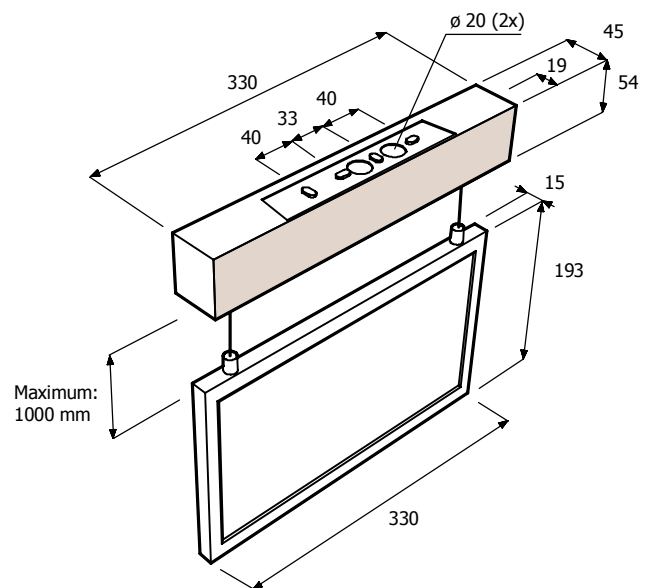
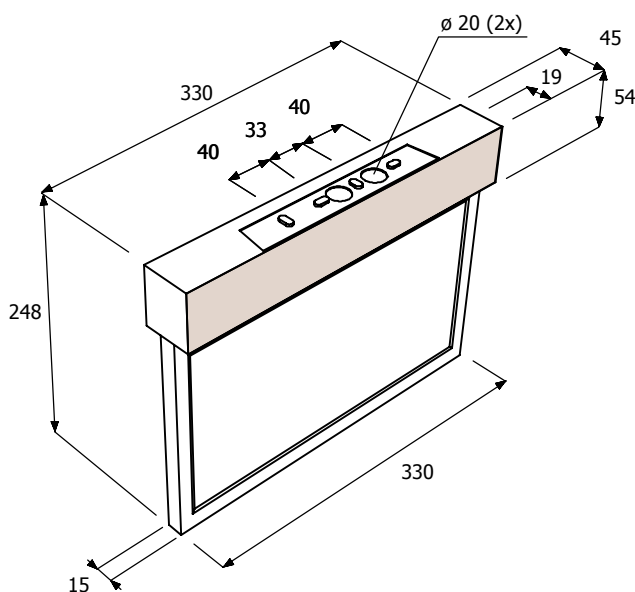
- Kompaktes und dekoratives Design für den universellen Einsatz
- Inklusive Piktogramm-Set **PL, PR, PU, PO, blind**

### Technische Daten

- **Anschlussspannung:**  
220-240 V AC, 50/60 Hz
- **Zulässige Umgebungstemperatur:**  
-5 ... +45 °C
- **Gehäuse:**  
Kunststoff weiß (ähnlich RAL 9003)
- **Kompatibel mit:** DALI Touchscreen zum Steuern, Testen und Überwachen der Sicherheitsbeleuchtung, oder ohne BUS-Anschluß selbstüberwachend

### Einzelbatterieleuchten

| Artikel-Bezeichnung | Bestell-Nr.     | Montageart |       | Daten     |      | Leuchtmittel | Leistungsaufnahme | Gewicht | Anmerkung          |
|---------------------|-----------------|------------|-------|-----------|------|--------------|-------------------|---------|--------------------|
|                     |                 | Art        | Ort   | Ü - Dauer | EKW  |              |                   |         |                    |
| XT230RS/DALI        | 7TCA091720R0155 | ABM        | W/D   | 3h        | 30 m | LED 2W       | 3,5 VA            | 1,2 kg  |                    |
| XT230H/DALI         | 7TCA091720R0154 | ABM        | W/D/S | 3h        | 30 m | LED 2W       | 3,5 VA            | 1,3 kg  | Seillänge max. 1 m |



### Legende

