

S-ARC1 Fehlerlichtbogen-Schutzeinrichtung (AFDD) mit Sicherungsautomat (MCB)

Maximale Sicherheit – einfache Installation



S-ARC1 ist die 1P+N Fehlerlichtbogen-Schutzeinrichtung (AFDD) mit integriertem Sicherungsautomat (MCB) mit einer Breite von nur zwei Teilungseinheiten. Neben dem Überstromschutz des MCB bietet S-ARC1 zusätzlichen Schutz vor seriellen und parallelen Fehlerlichtbögen.

01

01 Fehlerlichtbogen-Schutzeinrichtung S-ARC1M-B16 mit integriertem Sicherungsautomat in zwei Teilungseinheiten

Bei S-ARC1 handelt es sich um eine Fehlerlichtbogen-Schutzeinrichtung (AFDD) mit integriertem Sicherungsautomat (MCB), der mit seinem Einsatz die Forderungen von DIN VDE 0100-420:2019-10 und Empfehlungen der IEC 0364-4-42 erfüllt.

Die Baureihe S-ARC1 6 kA für den Wohnungsbau, S-ARC1 M 10 kA für den Wohnungsbau, Schaltanlagenbau und Industrie ist perfekt in das System pro *M compact*® von ABB integriert. Kombiniert mit einem Fehlerstrom-Schutzschalter (RCCB) als vorgeschaltetes Gerät ist der S-ARC1 die beste Lösung für einen vollständigen Schutz in der Anlage.

Verpflichtende Anwendung nach DIN VDE 0100-420
Für folgende Bereiche ist nach DIN VDE 0100-420 eine Risikobewertung durchzuführen und gegebenenfalls ein AFDD einzusetzen:

- Alle Räume mit Schlafgelegenheiten
- Orte mit Brandgefahr durch
 - verarbeitete oder gelagerte Materialien
 - brennbare Baustoffe
- Orte mit unersetzlichen Kulturgütern

Allgemein empfohlen für Orte wie

- Räume mit Schlafgelegenheit
- Orte mit feuerverbreitender Struktur
- Endstromkreise, mit hoher Anschlussleistung

Bietet Schutz vor:

- Überlast
- Kurzschluss
- Serielle Fehlerlichtbögen
- Parallele Fehlerlichtbögen
- Fehlerlichtbögen gegen Erde
- Überspannung (intern) für das Gerät

Vorteile mit dem S-ARC1:

- Einfache Querverdrahtung mit Phasenschiene
- Einfache Installation in bereits vorhandener Phasenschiene
- beliebige Einspeiserichtung von oben oder unten
- Kombinierbar mit Fehlerstrom-Schutzschalter F200
- Kompatibel mit Zubehör des Systems pro *M compact*®
- LED zur einfachen Fehleranalyse im Netzwerk
- Prüftaste zur Überprüfung der korrekten Funktionsweise des Geräts
- Kontinuierlicher interner Selbsttest
- Isolationsprüfung (S-ARC1 ausschalten):
 - < 1000 V Abklemmen der Leitungen nicht nötig,
 - > 1000 V Leitungen müssen abgeklemmt werden!


S-ARC1 Fehlerlichtbogen-Schutzeinrichtung (AFDD) mit Sicherungsautomat (MCB)

Technische Daten

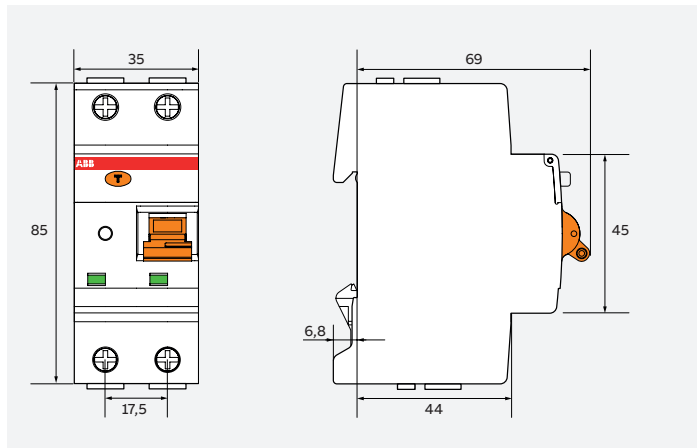
Technische Daten				
	Typ	S-ARC1	S-ARC1 M	
	Normen		AFDD: IEC/EN 62606 (VDE 0665-10); MCB: IEC/EN 60898-1 (VDE 0641-11)	
Elektrische Funktionen	Anzahl Pole		1P+N (1polig geschützt, 2polig schaltend)	
	Bemessungsstrom I_n	A	$6 \leq I_n \leq 40$	
	Bemessungsspannung U_e	V AC	230-240	
	Isolationsspannung U_i	V AC	500	
	Überspannungskategorie		III	
	Verschmutzungsgrad		2	
	Auslöseschwelle zum Schutz gegen Überspannung	V AC	275	
	Min. Betriebsspannung	V AC	170	
	Bemessungsfrequenz	Hz	50/60	
	Bemessungsschaltvermögen I_{cn} n. IEC 60898-1 (VDE 0641-11)	A	6.000	10.000
	Bemessungs-Grenzkurzschlussausschaltvermögen I_{cu} nach IEC EN 60947-2	kA	7,5	10
	Bemessungs-Betriebskurzschlussausschaltvermögen I_{cs} 1P+N @230 V AC nach IEC EN 60947-2	kA	6	7,5
	Bemessungsfehlerschaltvermögen $I_{\Delta m} = I_m$	A		6.000
	Bemessungsstoßspannungsfestigkeit (1,2/50) U_{imp}	kV		4
	Dielektrische Prüfspannung bei ang. Freq. für 1 min.	kV		2,5
	Thermomagnetische Auslösecharakteristik			B: $3 I_n \leq I_m \leq 5 I_n$, C: $5 I_n \leq I_m \leq 10 I_n$
Energiebegrenzungsklasse			3	
Mechanische Merkmale	Gehäuse		Isolierstoff Gruppe I, RAL 7035	
	Schalthebel		Isolierstoffgruppe II orange RAL 2004, plombierbar in den Stellungen ON (Ein)/OFF (Aus)	
	Schaltstellungsanzeige		Am Schalthebel (I ON/0 OFF), Sichtfenster (rot ON/grün OFF)	
	Elektrische Lebensdauer		10.000 Schaltspiele	
	Mechanische Lebensdauer		20.000 Schaltspiele	
	Schutzart DIN/EN 60529		Gehäuse: IP4X Anschlussklemmen: IP2X	
	Schockfestigkeit nach IEC/EN 60068-2-27		25 g - 2 Schocks - 13 ms	
	Vibrationsfestigkeit nach IEC/EN 60068-2-6		0,2 mm oder 5 g - 20 Zyklen bei 5...150...5 Hz	
	Klimafestigkeit (feuchte Wärme zyklisch) n. IEC/EN 60068-2-30	°C/RH	28 Zyklen mit 55° C/90-96 % und 25° C/95-100 %	
	Referenztemperatur für das Auslöseverhalten	°C	B, C: 30	
	Umgebungstemperatur (Tagesdurchschnitt $\leq +35$ °C)	°C	-25...+55	
	Lagertemperatur	°C	-40...+70	
	Montage	Klemmentyp		gegenläufige Zylinder-Hub-Klemme oben und unten (schockgeschützt)
Klemmengröße oben/unten für Leitungen		mm ²	25/25	
Klemmengröße oben/unten für Phasenschiene		mm ²	10/10	
Anziehdrehmoment oben/unten		Nm	2,8	
Abisolierlänge des Kabels		mm	12	
Montage			auf DIN-Schiene EN 60715 (35 mm) mit Schnellbefestigung	
Gebrauchslage			beliebig	
Einspeisung			von oben oder unten beliebig	
Abmessungen und Gewicht	Abmessungen (H x T x B)	mm	85 x 69 x 35	
	Gewicht	g	180	
Kombination mit Zubehör	Hilfskontakt		S2C-H6R oder S2C-H6-...R	
	Signalkontakt/Hilfsschalter		S2C-S/H6R	
	Arbeitsstromauslöser		F2C-A...	
	Unterspannungsauslöser		S2C-UA...	

S-ARC1 Fehlerlichtbogen-Schutzeinrichtung (AFDD) mit Sicherungsautomat (MCB)

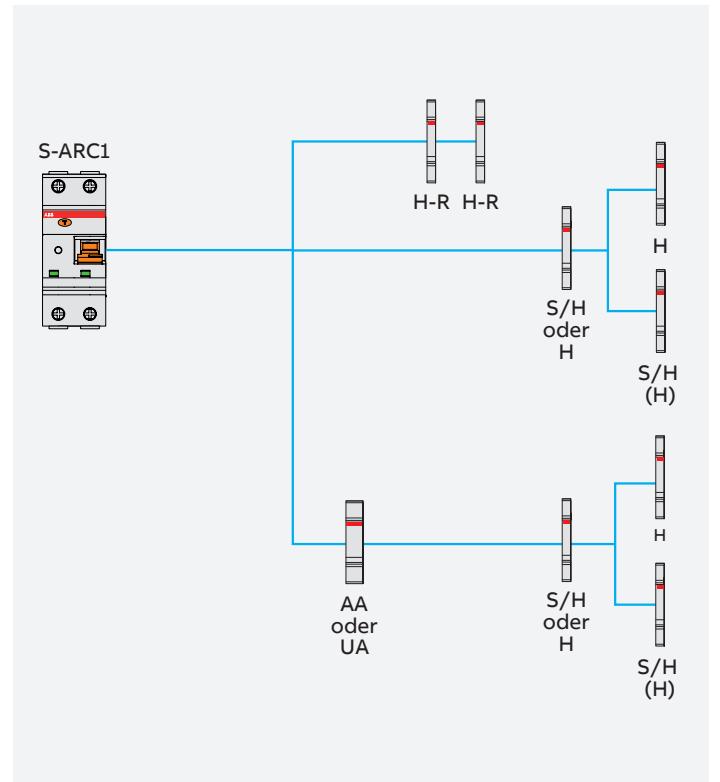
Bestellangaben, Maßzeichnungen, Anbaumöglichkeiten, Anschlussbild

Bestellangaben			B-Charakteristik Bestelldaten			C-Charakteristik Bestelldaten		
Produkt	Anzahl Pole	Bemessungsstrom I_n A	Bbn EAN 8012542	Typ	Bestellnummer	Bbn EAN 8012542	Typ	Bestellnummer
S-ARC1 	1P+N $I_{cn} = 6$ kA	6	750130	S-ARC1-B6	2CSA255901R9065	177937	S-ARC1-C6	2CSA255901R9064
		10	178132	S-ARC1-B10	2CSA255901R9105	749837	S-ARC1-C10	2CSA255901R9104
		13	750031	S-ARC1-B13	2CSA255901R9135	500735	S-ARC1-C13	2CSA255901R9134
		16	178033	S-ARC1-B16	2CSA255901R9165	886136	S-ARC1-C16	2CSA255901R9164
		20	749936	S-ARC1-B20	2CSA255901R9205	175438	S-ARC1-C20	2CSA255901R9204
		25	341116	S-ARC1-B25	2CSA255901R9255	374114	S-ARC1-C25	2CSA255901R9254
		32	341017	S-ARC1-B32	2CSA255901R9325	374015	S-ARC1-C32	2CSA255901R9324
		40	340812	S-ARC1-B40	2CSA255901R9405	373919	S-ARC1-C40	2CSA255901R9404
	1P+N $I_{cn} = 10$ kA	6	374312	S-ARC1M-B6	2CSA275901R9065	339816	S-ARC1M-C6	2CSA275901R9064
		10	342113	S-ARC1M-B10	2CSA275901R9105	339717	S-ARC1M-C10	2CSA275901R9104
		13	342014	S-ARC1M-B13	2CSA275901R9135	339618	S-ARC1M-C13	2CSA275901R9134
		16	342212	S-ARC1M-B16	2CSA275901R9165	340416	S-ARC1M-C16	2CSA275901R9164
		20	341215	S-ARC1M-B20	2CSA275901R9205	340317	S-ARC1M-C20	2CSA275901R9204
		25	341413	S-ARC1M-B25	2CSA275901R9255	340218	S-ARC1M-C25	2CSA275901R9254
32		341314	S-ARC1M-B32	2CSA275901R9325	340119	S-ARC1M-C32	2CSA275901R9324	
40		339915	S-ARC1M-B40	2CSA275901R9405	340010	S-ARC1M-C40	2CSA275901R9404	

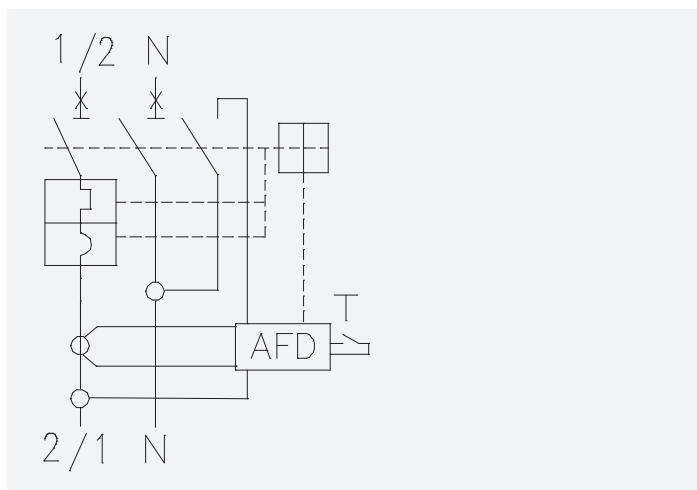
Maßzeichnungen in mm



Anbaumöglichkeiten



Anschlussbild



H	Hilfsschalter	S2C-H6R
H-R	Hilfsschalter	S2C-H6-...R
S/H	Signalkontakt/Hilfsschalter	S2C-S/H6R
S/H (H)	Signalkontakt/Hilfsschalter in Funktion als Hilfsschalter	S2C-S/H6R
AA	Arbeitsstromauslöser	F2C-A...
UA	Unterspannungsauslöser	S2C-UA...

S-ARC1 Fehlerlichtbogen-Schutzeinrichtung (AFDD) mit Sicherungsautomat (MCB)

Fehleranalyse, Verlustleistung, Umgebungstemperaturen, Höhen, Einflüsse

Einfache Fehleranalyse			
LED-Farbe	Blink/Sek.	Signaldauer	Ursache der Auslösung
grün	permanent	permanent	manuelle Auslösung, Testtaste, Überstrom (MCB)
rotes Blinken	1	5 Sek.	serielle Fehlerlichtbögen
rotes Blinken	2	5 Sek.	parallele Fehlerlichtbögen
rotes Blinken	3	5 Sek.	Überspannung > 275 V (interner Geräteschutz)

Verlustleistung, Eigenverbrauch, Spannungsabfall und Innenwiderstand				
Bemessungsstrom I_n A	Verlustleistung pro Gerät W	Eigenverbrauch W	Spannungsabfall mV	Innenwiderstand mΩ
6	2,3	0,5	380	63,3
10	2	0,5	203	20,3
13	2,2	0,5	166	12,8
16	2,8	0,5	175	10,9
20	3,6	0,5	182	9,1

Abweichende Umgebungstemperaturen

Der maximale Betriebsstrom ist abhängig von der Umgebungstemperatur eines Sicherungsautomates im Laststromkreis der Charakteristiken B und C. Die tägliche Umgebungstemperatur sollte durchschnittlich $\leq +35^\circ\text{C}$ betragen.

Auslösecharakteristik	Bemessungsstrom I_n A	Max. Betriebsströme in Abhängigkeit von der Umgebungstemperatur T A										
		-25	-20	0	10	20	25	30	40	50	55	
B, C	6	7,2	6,8	6,4	6,3	6,1	6	6	6	5,8	5,8	
	10	12,2	11,9	10,8	10,7	10,5	10,2	10	10	9,8	9,6	
	13	15,6	15,2	14,2	13,8	13,4	13,2	13	12,9	12,7	12,6	
	16	19,5	18,9	17,9	17,3	16,7	16,3	16	15,8	15,5	15,4	
	20	24,4	24	22,4	21,6	21	20,4	20	19,8	19,5	19,4	

Leistungsreduzierung in Höhenlagen					
Erhöhung	[m]	3000	4000	5000	6000
Bemessungsstrom	[A]	$0,96 \times I_n$	$0,94 \times I_n$	$0,92 \times I_n$	$0,90 \times I_n$
Bemessungsspannung	[V]	$0,877 \times U_n$	$0,775 \times U_n$	$0,676 \times U_n$	$0,588 \times U_n$

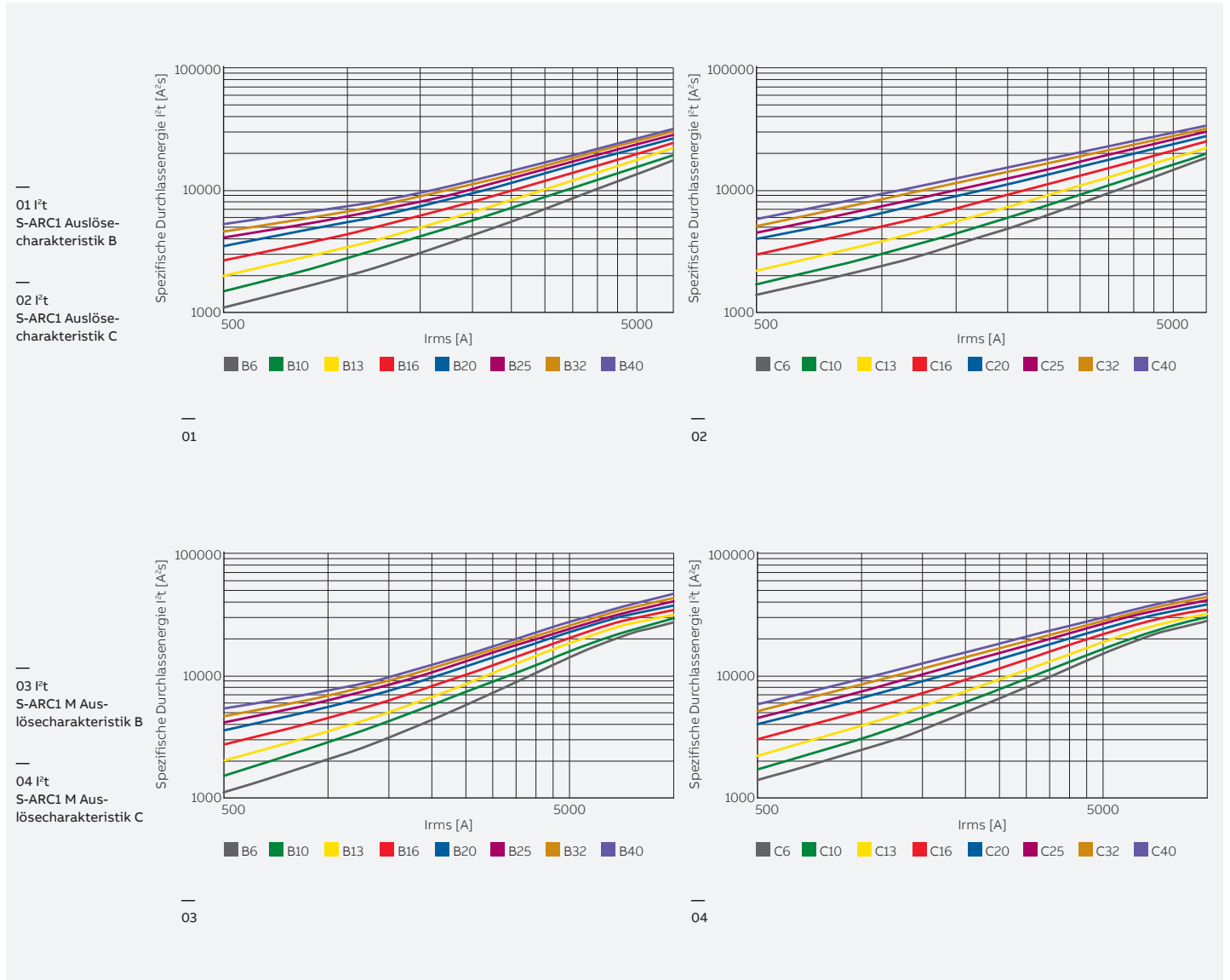
Bei einer Höhe von über 3000 m ist die isolierende Eigenschaft (Isolationsfestigkeit) nicht mehr vorhanden.

Einfluss benachbarter Geräte	
Anzahl der benachbarten Geräte	Korrekturfaktor
1	1
3	0,92
5	0,88
7	0,85
9	0,84

S-ARC1 Fehlerlichtbogen-Schutzeinrichtung (AFDD) mit Sicherungsautomat (MCB)

Spezifische Durchlassenergie I^2t

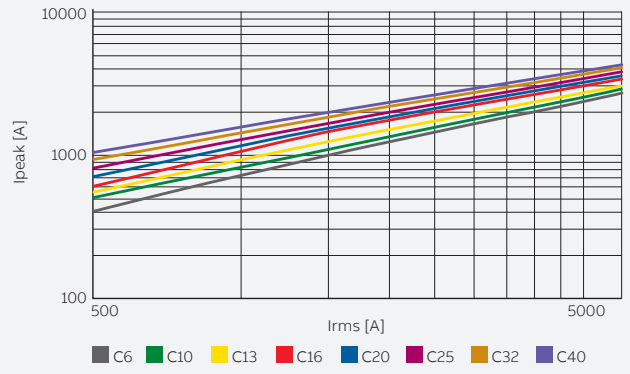
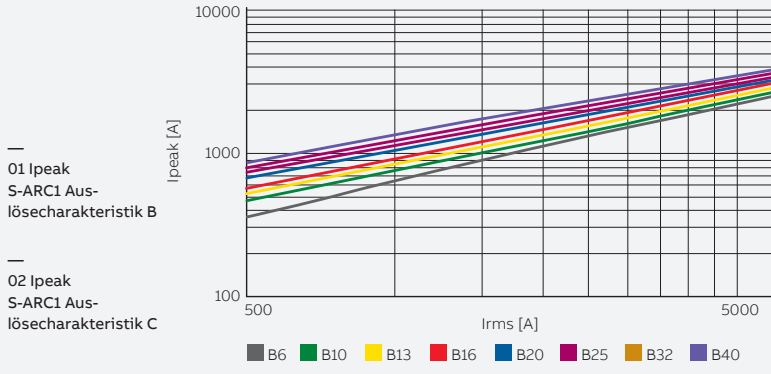
Spezifische Durchlassenergie I^2t S-ARC1 und S-ARC1 M



S-ARC1 Fehlerlichtbogen-Schutzeinrichtung (AFDD) mit Sicherungsautomat (MCB)

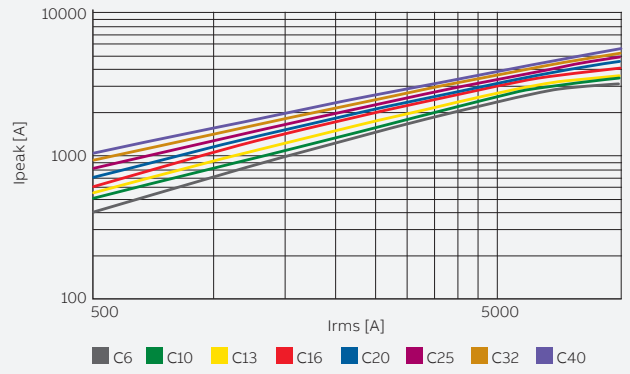
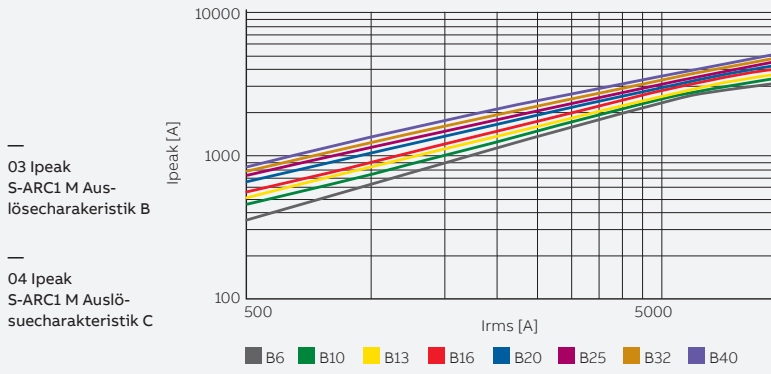
Ipeak

Ipeak S-ARC1 und S-ARC1 M



01

02



03

04

S-ARC1 Fehlerlichtbogen-Schutzeinrichtung (AFDD) mit Sicherungsautomat (MCB)

Back-up Schutz-Koordinationsstabellen

Kurzschlusschutz (Back-up Schutz) in kA

S-ARC1 und S-ARC1 M

Schmelzsicherungen - AFDD S-ARC1 (230/240 V)

		Einspeiseseite						gL/gG	
Abgangsseite		I_{cu} [kA]	I_n [A]	25	40	50	63	80	100
S-ARC1	B, C	7,5	6...40	35	25	20	15	10	10
S-ARC1M	B, C	10	6...40	35	25	20	15	10	10

Kompaktleistungsschalter Tmax (415 V) - AFDD S-ARC1 (230/240 V)

		Einspeiseseite																		
Char.		XT1	XT1	XT1	XT2	XT3	XT4	XT1	XT2	XT3	XT4	XT1	XT2	XT4	XT2	XT4	XT2	XT4		
		B	C	N	N	N	N	S	S	S	S	H	H	H	L	L	V	V		
Abgangsseite		I_{cu} [kA]	I_n [A]	18	25	36	36	36	50	50	50	50	70	70	70	120	120	150	150	
S-ARC1	B, C	7,5	6...25	16	16	16	20	10	10	16	20	10	10	16	20	10	20	10	20	10
			32...40	10	10	10	16	10	10	10	16	10	10	10	16	10	16	10	16	10
S-ARC1M	B, C	10	6...16	16	16	16	25	16	25	16	25	16	25	25	25	25	25	25	25	25
			20			25	16	25	16	25	16	25	16	25	16	25	16	25	16	25
			32...40	16	16	16	25	16	25	16	25	16	25	16	25	16	25	16	25	16

Kompaktleistungsschalter Tmax (415 V) - AFDD S-ARC1 (230/240 V)

		Einspeiseseite															
Char.		T1	T1	T1	T2	T3	T4	T2	T3	T4	T2	T4	T2	T4	T2	T4	T4
		B	C	N	N	N	N	S	S	S	H	H	L	L	V	V	
Abgangsseite		I_{cu} [kA]	I_n [A]	16	25	36	36	36	50	50	50	70	70	85	120	200	
S-ARC1	B, C	7,5	6...25	16	16	16	20	10	10	20	10	10	20	10	20	10	10
			32...40	10	10	10	16	10	10	16	10	10	16	10	16	10	10
S-ARC1M	B, C	10	6...25	16	16	16	25	16	25	25	16	16	25	16	25	16	16
			32...40	16	16	16	16	16	16	16	16	16	10	16	10	16	10

Hochleistungs-Sicherungsautomat S800S - AFDD S-ARC1 (230/240 V)

		Einspeiseseite									S800S
Char.											B, C, D, K
Abgangsseite		I_{cu} [kA]	I_n [A]	25	32	40	50	63	80	100	125
S-ARC1	B, C	7,5	6...16	50	40	25	25	18	15	15	15
			20	-	40	25	25	18	15	15	15
			25...40	-	-	25	25	18	15	15	15
S-ARC1M	B, C	10	6...16	50	50	50	50	50	50	50	50
			20	-	50	50	50	50	50	50	50
			25...40	-	-	50	50	50	50	50	50

Hochleistungs-Sicherungsautomat S800N - AFDD S-ARC1 (230/240 V)

		Einspeiseseite									S800N
Char.											B, C, D
Abgangsseite		I_{cu} [kA]	I_n [A]	25	32	40	50	63	80	100	125
S-ARC1	B, C	7,5	6...16	36	36	25	25	18	15	15	15
			20	-	36	25	25	18	15	15	15
			25...40	-	-	25	25	18	15	15	15
S-ARC1M	B, C	10	6...16	36	36	36	36	36	36	36	36
			20	-	36	36	36	36	36	36	36
			25...40	-	-	36	36	36	36	36	36

S-ARC1 Fehlerlichtbogen-Schutzeinrichtung (AFDD) mit Sicherungsautomat (MCB)

Back-up Schutz-Koordinationsstabellen

Kurzschlusschutz (Back-up Schutz) in kA

S-ARC1 und S-ARC1 M

Hochleistungs-Sicherungsautomat S800C - AFDD S-ARC1 (230/240 V)

		Einspeiseseite								S800C	
Char.										B, C, D, K	
Abgangsseite		I _{cu} [kA]								25	
S-ARC1	B, C	7,5	I _n [A]	25	32	40	50	63	80	100	125
			6...16	25	25	25	25	18	15	15	15
			20	-	25	25	25	18	15	15	15
S-ARC1M	B, C	10	6...16	25	25	25	25	25	25	25	25
			20	-	25	25	25	25	25	25	25
			25...40	-	-	25	25	25	25	25	25

Hochleistungs-Sicherungsautomat S800B - AFDD S-ARC1 (230/240 V)

		Einspeiseseite								S800B	
Char.										B, C, D, K	
Abgangsseite		I _{cu} [kA]								25	
S-ARC1	B, C	7,5	I _n [A]	32	40	50	63	80	100	125*	
			6...40	16	16	16	16	15	15	15	
S-ARC1M	B, C	10	6...40	16	16	16	16	16	16	16	

* Nur S800B B, C

Sicherungsautomat S200 - AFDD S-ARC1 (230/240 V)

		Einspeiseseite ¹⁾		S200	S200M	S200P	S200P
Char.				B, C	B, C	B, C	B, C
Abgangsseite		I _{cu} [kA]		20	25	40	25
S-ARC1/S-ARC1M	B, C	7,5 und 10	I _n [A]	0,5...63	0,5...63	0,5...25	32
			6...40	20	25	40	25

¹⁾ Vorgeschalteter 2P Sicherungsautomat: I_{cu} nach IEC/EN 60947-2 bei 230/240 V

FI/LS-Schalter DS201 - AFDD S-ARC1 (230/240 V)

		Einspeiseseite		DS201	
Char.				B, C	
Abgangsseite		I _{cu} [kA]		10	
S-ARC1/S-ARC1M	B, C	7,5 und 10	I _n [A]	2...40	
			6...40	10	

Diese und weitere technische Koordinationsstabellen zu Back-Up Schutz und Selektivität siehe online im ABB SOC-Tool applications.it.abb.com/SOC/

S-ARC1 Fehlerlichtbogen-Schutzeinrichtung (AFDD) mit Sicherungsautomat (MCB)

Selektivitäts-Koordinationsstabellen

Selektivitätsgrenzwerte in kA

S-ARC1 und S-ARC1 M

Schmelzsicherungen - AFDD S-ARC1 (230/240 V)											
		Einspeiseseite									gL/gG
Abgangsseite	Char.	I_{cu} [kA]	I_n [A]	25	32	40	50	63	80	100	125
S-ARC1	B, C	7,5	6	1	1,5	4	4,5	T	T	T	T
			10		1,2	3,5	4	T	T	T	T
			13		1	3	3,5	5	T	T	T
			16		1	3	3,5	5	T	T	T
			20		1	3	3,5	5	T	T	T
			25		1	2	3	4,5	T	T	T
			32		1	2	3	4,5	T	T	T
			40			1,5	2,5	4	5	8	T
S-ARC1M	B, C	10	6	1	1,5	4	4,5	7	T	T	T
			10		1,2	3,5	4	6	T	T	T
			13		1	3	3,5	5	T	T	T
			16		1	3	3,5	5	T	T	T
			20		1	3	3,5	5	8	T	T
			25		1	2	3	4,5	6,5	9	T
			32		1	2	3	4,5	5	8	T
			40			1,5	2,5	4	5	6,5	9

Kompaktleistungsschalter Tmax (415 V) - AFDD S-ARC1 (230/240 V)

		Einspeiseseite										XT1		
		Ausführung										B, C, N, S, H		
		Auslöser										TM		
Abgangsseite	Char.	I_{cu} [kA]	I_n [A]	16	20	25	32	40	50	63	80	100	125	160
S-ARC1	B, C	7,5	6	T	T	T	T	T	T	T	T	T	T	T
			10			3	3	3	4,5	5	5	5	5	5
			13					3	4,5	5	5	5	5	5
			16					3	4,5	5	5	5	5	5
			20						3	4,5	5	5	5	5
			25							3	4,5	5	5	5
			32								3	4,5	5	5
			40									3	4,5	5
S-ARC1M	B, C	10	6	6	6	6	6	6	6	T	T	T	T	T
			10			3	3	3	4,5	7,5	8,5	T	T	T
			13					3	4,5	5	7,5	T	T	T
			16					3	4,5	5	7,5	T	T	T
			20						3	4,5	5	6	T	T
			25							3	4,5	5	6	T
			32								3	4,5	5	6
			40									3	4,5	5

Kompaktleistungsschalter Tmax (415 V) - AFDD S-ARC1 (230/240 V)

		Einspeiseseite										XT2								
		Ausführung										N, S, H, L, V								
		Auslöser										TM	EL							
Abgangsseite	Char.	I_{cu} [kA]	I_n [A]	16	20	25	32	40	50	63	80	100	125	160	10	25	63	100	160	
S-ARC1	B, C	7,5	6	T	T	T	T	T	T	T	T	T	T	T	T	T	T	T	T	
			10			3 ¹⁾	3	3	3	4,5	5	5	5	5	5	5	T	T	T	T
			13					3 ¹⁾	3	4,5	5	5	5	5	5	5	T	T	T	T
			16					3 ¹⁾	3	4,5	5	5	5	5	5	5	T	T	T	T
			20					3 ¹⁾	3	4,5	5	5	5	5	5	5	T	T	T	T
			25						3	4,5	5	6	6	6	6	6	T	T	T	T
			32							3	4,5	5	6	6	6	6	T	T	T	T
			40								3	4,5	5	6	6	6	T	T	T	T
S-ARC1M	B, C	10	6	T	T	T	T	T	T	T	T	T	T	T	T	T	T	T	T	
			10			3 ¹⁾	3	3	3	4,5	7,5	8,5	T	T	T	T	T	T	T	
			13					3 ¹⁾	3	4,5	5	7,5	T	T	T	T	T	T	T	
			16					3 ¹⁾	3	4,5	5	7,5	T	T	T	T	T	T	T	
			20					3 ¹⁾	3	4,5	5	6	T	T	T	T	T	T	T	
			25						3	4,5	5	6	T	T	T	T	T	T	T	
			32							3	4,5	5	6	7,5	T	T	T	T	T	
			40								3	4,5	5	6	7,5	T	T	T	T	

¹⁾ Wert gilt nur bei magnetischer Auslösung für die Versorgungsseite des Leistungsschalters.

T Totale Selektivität bis zum Schaltvermögen des belasteten S-ARC1 (AFDD+MCB)

S-ARC1 Fehlerlichtbogen-Schutzeinrichtung (AFDD) mit Sicherungsautomat (MCB)

Selektivitäts-Koordinationsstabellen

Selektivitätsgrenzwerte in kA

S-ARC1 und S-ARC1 M

Kompaktleistungsschalter Tmax (415 V) - AFDD S-ARC1 (230/240 V)											
		Einspeiseseite									XT3
		Ausführung									N, S
		Auslöser									TM
Abgangsseite	Char.	I_{cu} [kA]	I_n [A]	63	80	100	125	160	200	250	
S-ARC1	B, C	7,5	6	T	T	T	T	T	T	T	T
			10	T	T	T	T	T	T	T	T
			13	5	T	T	T	T	T	T	T
			16	5	T	T	T	T	T	T	T
			20	5	T	T	T	T	T	T	T
			25	5	6	T	T	T	T	T	T
			32		6	T	T	T	T	T	T
			40		6	T	T	T	T	T	T
S-ARC1M	B, C	10	6	T	T	T	T	T	T	T	T
			10	7,5	8,5	T	T	T	T	T	T
			13	5	7,5	T	T	T	T	T	T
			16	5	7,5	T	T	T	T	T	T
			20	5	6	T	T	T	T	T	T
			25	5	6	T	T	T	T	T	T
			32		6	7,5	T	T	T	T	T
			40		6	7,5	T	T	T	T	T

Kompaktleistungsschalter Tmax (415 V) - AFDD S-ARC1 (230/240 V)																						
		Einspeiseseite																XT4				
		Ausführung																N, S, H, L, V				
		Auslöser																EL				
Abgangsseite	Char.	I_{cu} [kA]	I_n [A]	20	25	32	40	50	63	80	100	125	160	200	225	250	40	63	100	160	250	
S-ARC1	B, C	7,5	6	T	T	T	T	T	T	T	T	T	T	T	T	T	T	T	T	T	T	T
			10	3 ¹⁾	3	3	3	4,5	T	T	T	T	T	T	T	T	T	3	T	T	T	T
			13			3 ¹⁾	3	4,5	5	T	T	T	T	T	T	T	T	3	T	T	T	T
			16			3 ¹⁾	3	4,5	5	T	T	T	T	T	T	T	T	3	T	T	T	T
			20			3 ¹⁾		3	5	T	T	T	T	T	T	T	T		T	T	T	T
			25					3	5	6	T	T	T	T	T	T	T		T	T	T	T
			32						3		6	T	T	T	T	T	T		T	T	T	T
			40								6	T	T	T	T	T	T			T	T	T
S-ARC1M	B, C	10	6	T	T	T	T	T	T	T	T	T	T	T	T	T	T	T	T	T	T	
			10	3 ¹⁾	3	3	3	4,5	7,5	8,5	T	T	T	T	T	T	T	3	T	T	T	T
			13			3 ¹⁾	3	4,5	5	7,5	T	T	T	T	T	T	T	3	T	T	T	T
			16			3 ¹⁾	3	4,5	5	7,5	T	T	T	T	T	T	T	3	T	T	T	T
			20			3 ¹⁾		3	5	6	T	T	T	T	T	T	T		T	T	T	T
			25					3	5	6	T	T	T	T	T	T	T		T	T	T	T
			32						3		6	T	T	T	T	T	T		T	T	T	T
			40								6	T	T	T	T	T	T			T	T	T

¹⁾ Wert gilt nur bei magnetischer Auslösung für die Versorgungsseite des Leistungsschalters
T Totale Selektivität bis zum Schaltvermögen des belasteten S-ARC1 (AFDD+MCB)

S-ARC1 Fehlerlichtbogen-Schutzeinrichtung (AFDD) mit Sicherungsautomat (MCB)

Selektivitäts-Koordinationsstabellen

Selektivitätsgrenzwerte in kA

S-ARC1 und S-ARC1 M

Kompaktleistungsschalter Tmax (415 V) - AFDD S-ARC1 (230/240 V)															
Einspeiseseite														T1	
Ausführung														B, C, N	
Auslöser														TMD	
I _u [A]														160	
Abgangsseite	Char.	I _{cu} [kA]	I _n [A]	16	20	25	32	40	50	63	80	100	125	160	
S-ARC1	B, C	7,5	6	T	T	T	T	T	T	T	T	T	T	T	
			10			3	3	3	4,5	T	T	T	T	T	
			13					3	4,5	5	T	T	T	T	
			16					3	4,5	5	T	T	T	T	
			20						3	5	T	T	T	T	
			25							5	T	T	T	T	
			32									T	T	T	T
			40										T	T	T
S-ARC1M	B, C	10	6	6	6	6	6	6	6	T	T	T	T	T	
			10			3	3	3	4,5	7,5	8,5	T	T	T	
			13					3	4,5	5	7,5	T	T	T	
			16					3	4,5	5	7,5	T	T	T	
			20						3	5	6	T	T	T	
			25							5	6	T	T	T	
			32								6	T	T	T	
			40									T	T	T	

Kompaktleistungsschalter Tmax (415 V) - AFDD S-ARC1 (230/240 V)																			
Einspeiseseite																T2			
Ausführung																N, S, H, L			
Auslöser																TMD		EL	
I _u [A]																160	160		
Abgangsseite	Char.	I _{cu} [kA]	I _n [A]	16	20	25	32	40	50	63	80	100	125	160	25	63	100	160	
S-ARC1	B, C	7,5	6	T	T	T	T	T	T	T	T	T	T	T	T	T	T	T	
			10		3	3	3	3	4,5	T	T	T	T	T	T	T	T	T	
			13				3	3	4,5	5	T	T	T	T			T	T	T
			16				3	3	4,5	5	T	T	T	T			T	T	T
			20					3		3	5	T	T	T	T		T	T	T
			25							3	5	T	T	T	T		T	T	T
			32							3		T	T	T	T		T	T	T
			40									T	T	T	T			T	T
S-ARC1M	B, C	10	6	T	T	T	T	T	T	T	T	T	T	T	T	T	T	T	
			10		3	3	3	3	4,5	7,5	8,5	T	T	T	T	T	T	T	
			13				3	3	4,5	5	7,5	T	T	T			T	T	T
			16				3	3	4,5	5	7,5	T	T	T			T	T	T
			20					3		3	5	6	T	T	T		T	T	T
			25							3	5	6	T	T	T		T	T	T
			32							3		6	T	T	T		T	T	T
			40									6	T	T	T			T	T

T Totale Selektivität bis zum Schaltvermögen des belasteten S-ARC1 (AFDD+MCB)

S-ARC1 Fehlerlichtbogen-Schutzeinrichtung (AFDD) mit Sicherungsautomat (MCB)

Selektivitäts-Koordinationsstabellen

Selektivitätsgrenzwerte in kA

S-ARC1 und S-ARC1 M

Kompaktleistungsschalter Tmax (415 V) - AFDD S-ARC1 (230/240 V)										
Einspeiseseite										T3
Ausführung										N, S
Auslöser										TMD, MA
I _u [A]										250
Abgangsseite	Char.	I _{cu} [kA]	I _n [A]	63	80	100	125	160	200	250
S-ARC1	B, C	7,5	6	T	T	T	T	T	T	T
			10	T	T	T	T	T	T	T
			13	5	T	T	T	T	T	T
			16	5	T	T	T	T	T	T
			20	5	T	T	T	T	T	T
			25	5	T	T	T	T	T	T
			32		T	T	T	T	T	T
S-ARC1M	B, C	10	6	T	T	T	T	T	T	T
			10	7,5	8,5	T	T	T	T	T
			13	5	7,5	T	T	T	T	T
			16	5	7,5	T	T	T	T	T
			20	5	6	T	T	T	T	T
			25	5	6	T	T	T	T	T
			32		6	T	T	T	T	T
40		6	T	T	T	T	T			

Hochleistungs-Sicherungsautomat S800N/S - AFDD S-ARC1 (230/240 V)											
Einspeiseseite										S800N-S	
Char.										B	
Abgangsseite	I _{cu} [kA]										36-50
			I _n [A]	50	63	80	100	125			
S-ARC1	B, C	7,5	6	0,6	1,2	1,6	2,6	3,8			
			10	0,5	1,1	1,4	2	3			
			13		0,8	1,2	1,7	2,5			
			16		0,8	1,2	1,7	2,5			
			20			1	1,5	2,1			
			25				1,3	1,8			
			32				1,1	1,7			
S-ARC1M	B, C	10	6	0,6	1,2	1,6	2,6	3,8			
			10	0,5	1,1	1,4	2	3			
			13		0,8	1,2	1,7	2,5			
			16		0,8	1,2	1,7	2,5			
			20			1	1,5	2,1			
			25				1,3	1,8			
			32				1,1	1,7			
40					1,6						

Hochleistungs-Sicherungsautomat S800N/S - AFDD S-ARC1 (230/240 V)											
Einspeiseseite										S800N/S	
Char.										C	
Abgangsseite	I _{cu} [kA]										36-50
			I _n [A]	40	50	63	80	100	125		
S-ARC1	B, C	7,5	6	0,55	1,1	1,5	2,5	3,6	5,5		
			10	0,45	1	1,3	1,9	2,8	4,2		
			13		0,75	1,1	1,6	2,3	3,6		
			16		0,75	1,1	1,6	2,3	3,6		
			20			0,9	1,4	1,9	3,3		
			25				1,2	1,6	2,7		
			32				1	1,5	2,5		
S-ARC1M	B, C	10	6	0,55	1,1	1,5	2,5	3,6	5,5		
			10	0,45	1	1,3	1,9	2,8	4,2		
			13		0,75	1,1	1,6	2,3	3,6		
			16		0,75	1,1	1,6	2,3	3,6		
			20			0,9	1,4	1,9	3,3		
			25				1,2	1,6	2,7		
			32				1	1,5	2,5		
40					1,4	2,1					

T Totale Selektivität bis zum Schaltvermögen des belasteten S-ARC1 (AFDD+MCB)

S-ARC1 Fehlerlichtbogen-Schutzeinrichtung (AFDD) mit Sicherungsautomat (MCB)

Selektivitäts-Koordinationsstabellen

Selektivitätsgrenzwerte in kA

S-ARC1 und S-ARC1 M

Hochleistungs-Sicherungsautomat S800N/S - AFDD S-ARC1 (230/240 V)

		Einspeiseseite								S800 N-S		
Char.										D		
Abgangsseite		I_{cu} [kA]										
		I_n [A]	25	32	40	50	63	80	100	125		
S-ARC1	B, C	7,5	6	0,6	1,3	2	3,2	3,9	T	T	T	
			10	0,5	1,2	1,65	2,6	3,1	T	T	T	
			13		0,9	1,4	1,8	2,6	5	T	T	
			16		0,9	1,4	1,8	2,6	5	T	T	
			20			1,3	1,6	2,2	4,2	5,4	T	
			25					1,9	3,5	4,5	7,5	
			32						1,8	2,8	4,2	5,5
			40							1,7	2,7	4
S-ARC1M	B, C	10	6	0,6	1,3	2	3,2	3,9	8	T	T	
			10	0,5	1,2	1,65	2,6	3,1	6,2	8,6	T	
			13		0,9	1,4	1,8	2,6	5	6,3	8,8	
			16		0,9	1,4	1,8	2,6	5	6,3	8,8	
			20			1,3	1,6	2,2	4,2	5,4	7,6	
			25					1,9	3,5	4,5	6,6	
			32						1,8	2,8	4,2	5,5
			40							1,7	2,7	4

Haupt-Sicherungsautomat S700 - AFDD S-ARC1 (230/240 V)

		Einspeiseseite								S700	
Char.										E	
Abgangsseite		I_{cu} [kA]									
		I_n [A]	20	25	35	40	50	63	80	100	
S-ARC1	B, C	7,5	6	T	T	T	T	T	T	T	T
			10	T	T	T	T	T	T	T	T
			13		T	T	T	T	T	T	T
			16		T	T	T	T	T	T	T
			20			T	T	T	T	T	T
			25				T	T	T	T	T
			32					T	T	T	T
			40						T	T	T
S-ARC1M	B, C	10	6	T	T	T	T	T	T	T	T
			10	T	T	T	T	T	T	T	T
			13		T	T	T	T	T	T	T
			16		T	T	T	T	T	T	T
			20			T	T	T	T	T	T
			25				T	T	T	T	T
			32					T	T	T	T
			40						T	T	T

T Totale Selektivität bis zum Schaltvermögen des belasteten S-ARC1 (AFDD+MCB)

Diese und weitere technische Koordinationsstabellen zu Back-Up Schutz und Selektivität siehe online im ABB SOC-Tool applications.it.abb.com/SOC/



—
ABB STOTZ-KONTAKT GmbH
Kundencenter
Eppelheimer Straße 82
69123 Heidelberg, Deutschland
Tel. +49 (0) 6221 701-777
Fax +49 (0) 6221 701-771
info.stotz@de.abb.com

www.abb.de/stotzkontakt

—
ABB Österreich
ABB AG
Electrification Products
Kundencenter
Brown-Boveri-Straße 3
A-2351 Wr. Neudorf, Österreich
Tel. +43 (0)1 60109 6530

at-lpkc@abb.com
www.abb.at/lowvoltage

—
solutions.abb/de-AFDD

Anmerkung:
Technische Änderungen der Produkte sowie Änderungen im Inhalt dieses Dokuments behalten wir uns jederzeit ohne Vorankündigung vor. Bei Bestellungen sind die jeweils vereinbarten Spezifikationen maßgebend. Die ABB AG übernimmt keinerlei Verantwortung für eventuelle Fehler oder Unvollständigkeiten in diesem Dokument.

Wir behalten uns alle Rechte an diesem Dokument und den darin enthaltenen Gegenständen und Abbildungen vor. Jede Vervielfältigung, Offenlegung gegenüber Dritten oder Verwendung der Inhalte – sowohl in ihrer Gesamtheit als auch teilweise – ist ohne die vorherige schriftliche Zustimmung der ABB AG untersagt.

Copyright© 2019 ABB
Alle Rechte vorbehalten