

# SafeLine Gekapselte Sicherheitsschalter

Broschüre OT2 DE 99-09  
1 SAC101999D0101



**ABB Schalt- und  
Steuerungstechnik**

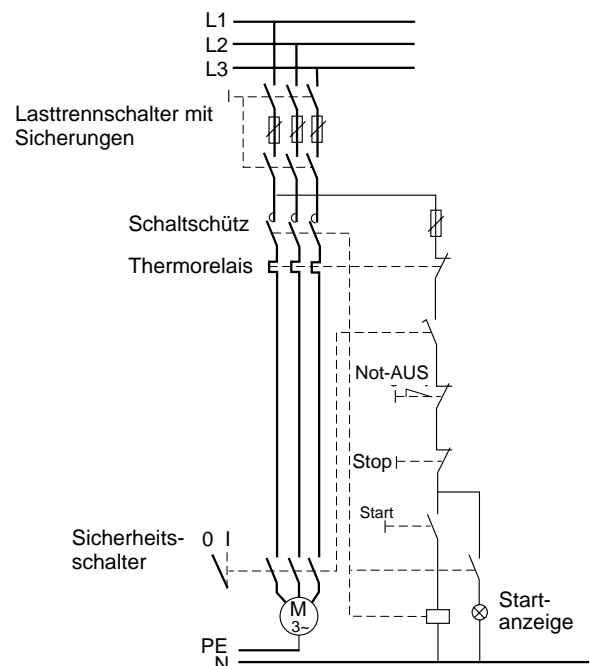


SafeLine

# Umfassende Palette von Sicherheitsschaltern zur lokalen Trennung von Motoren



**Sicherheitsschalter werden in der Nähe eines Motors oder einer Maschine zur Unterbrechung des Hauptstromkreises installiert. Der Schalter wird manuell bedient, kann in OFF-Stellung mit Vorhängeschlössern verriegelt werden und ist mit einer zuverlässigen Stellungsanzeige versehen. Sicherheitsschalter haben die Aufgabe, den versehentlichen Start eines Motors oder einer Maschine, z.B. während Wartungs- oder Reparaturarbeiten, zu verhindern. Die Sicherheitsschalter der Serie SafeLine erfüllen all diese Voraussetzungen und bieten darüber hinaus einfachste Montage und höchste Sicherheit.**



## Geprüfte Sicherheit

Sämtliche Schalter der Serie SafeLine wurden Prüfungen gemäß der Norm IEC 947-3 unterzogen. Einer der wichtigsten Sicherheitsfaktoren ist die lichtbogenbeständige Kurzschlußfestigkeit. Bei der Auswahl der Konstruktionskriterien und Materialien der Sicherheitsschalter der Serie SafeLine wurde größter Wert auf betriebliche Sicherheit gelegt.

Zahlreiche Lichtbogenprüfungen haben erwiesen, daß diese Schalterserie den Namen SafeLine mit Recht trägt und ein hohes Maß an Sicherheit bietet.

Die Sicherheitsschalter bieten die optimale Lösung im Leistungsbereich von 7,5...800 kW/690 V, AC 23 A.

### Normen:

- IEC 947-3 für Lasttrennschalter
- KY 119-95 für Sicherheitsschalter
- SS 4280605 für Sicherheitsschalter
- EN 60204, Maschinensicherheit
- Stellungsanzeige gemäß KL 105-85
- Materialnormen: IEC 529 und UL 50



Der Griff kann in OFF-Stellung mit drei Vorhängeschlössern verriegelt werden.

## Zuverlässige Stellungsanzeige garantiert Personensicherheit

- Bei eventueller Kontaktschweißung kann der Griff nicht in die OFF-Stellung bewegt werden. Die Verriegelung mittels Vorhängeschlössern ist in dieser Stellung nicht möglich, und der Griff kehrt zur ON-Stellung zurück. Dies verhindert eine eventuelle Fehleinschätzung hinsichtlich der Stellung der Kontakte.
- Die Öffnungsfunktion der Kontakte ist zwangsgesteuert. Dies garantiert eine zuverlässige Stellungsanzeige in allen Situationen, da sich zwischen den Kontakten und dem Griff keine elastischen oder nachgebenden Teile befinden.
- Der Griff kann in OFF-Stellung mit drei Vorhängeschlössern, z.B. während Wartungsarbeiten, verriegelt werden.
- Bei Verriegelung des Griffs in ON-Stellung wird das Öffnen der Tür verhindert. Zu Prüfzwecken kann dies jedoch von befugtem Personal umgangen werden.
- Die größeren Sicherheitsschalter sind mit einem Sicherheitsriegel ausgestattet, der bei Kurzschluß ein Aufspringen der Tür verhindert. Gefährliche Gase werden zur Seite und nicht in Richtung des Bedieners abgelassen.



Die neuen Endlösungen garantieren einfache und schnelle Installation.



Zuverlässige Stellungsanzeige auch in Fehlersituationen.

## Verbesserte Umweltbeständigkeit

- Die Kontakte der Schalter für Stromstärken über 200 A besitzen eine extra dicke Silberplattierung, die auch unter schwierigsten Einsatzbedingungen optimale Korrosionsbeständigkeit garantiert und somit die elektrische Lebensdauer, insbesondere in Umgebungen, wie z.B. der Papier- und Zellstoffindustrie, verlängert.
- Die Kontakte der Sicherheitsschalter sind auf Anfrage auch mit Goldplattierung erhältlich. Diese Ausführungen eignen sich für extrem schwierige Einsatzbedingungen, sogar bei niedrigen Spannungen.



# Sicherheitsschalter im Kunststoffgehäuse

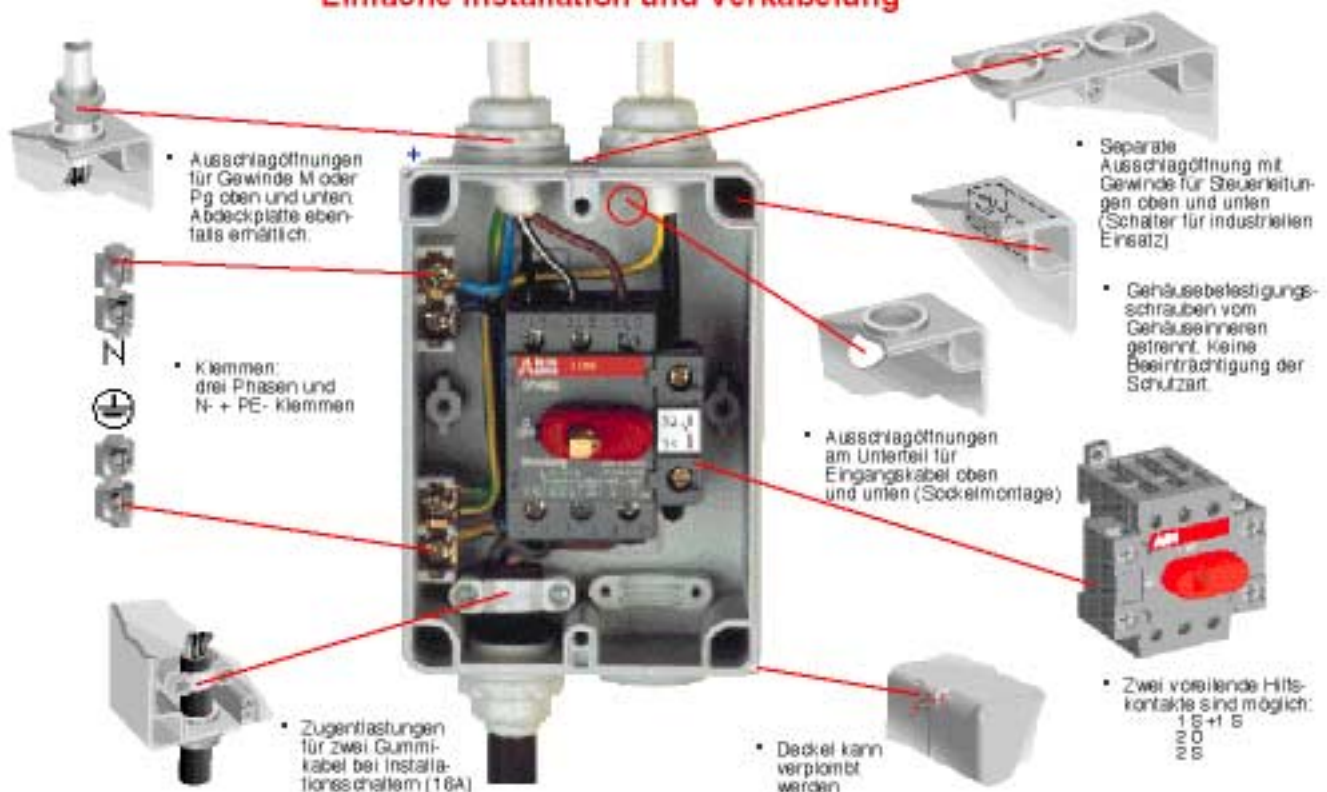


Die kleinen Sicherheitsschalter im Kunststoffgehäuse gemäß Schutzart IP65 eignen sich für zahlreiche Einsatzbereiche. Das umweltfreundliche Gehäuse dieser Sicherheitsschalter besteht aus hitzebeständigem Spezialkunststoff, der schwer entflammbar und

selbstlöschend ist. Die Installation des kompakten Sicherheitsschalters läßt sich mit normalen Werkzeugen leicht und schnell durchführen. Trotz der kompakten Maße ist ausreichend Platz in den Anschlußräumen vorhanden.

## OTP - Sicherheitsschalter im Kunststoffgehäuse

### Einfache Installation und Verkabelung



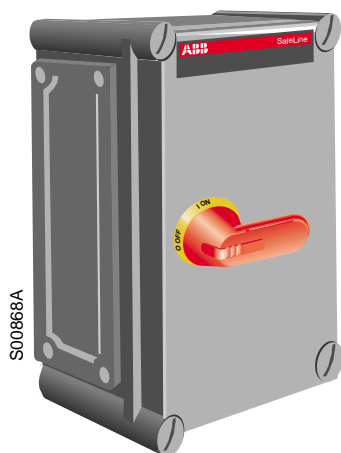
# OTP-Sicherheitsschalter im Kunststoffgehäuse

## Vielseitiger Einsatzbereich

Marktsegment	Industrieller Einsatz				
	Installation				
Schalterserie	85x120x60	130x150x60 130x150x85	145x200x90	200x400x140	
OTP_	16K_	16A_	25...63_	75,90_	Sicherheitsschalter
Hilfskontakte	1 S als Standard				
Kabeldurchführungen	Pg16	Pg21	Pg29	Flansch Gr.I	Ausschlagöffnungen
Erdungsleiter	Standard				
Neutralleiter	Standard				

- Kabeldurchführungen gemäß ISO-Norm und Abdeckplatten ebenfalls erhältlich.
- Schutzart IP65
- Horizontale Verschiebung des Schalters wird durch Montagesockel verhindert.

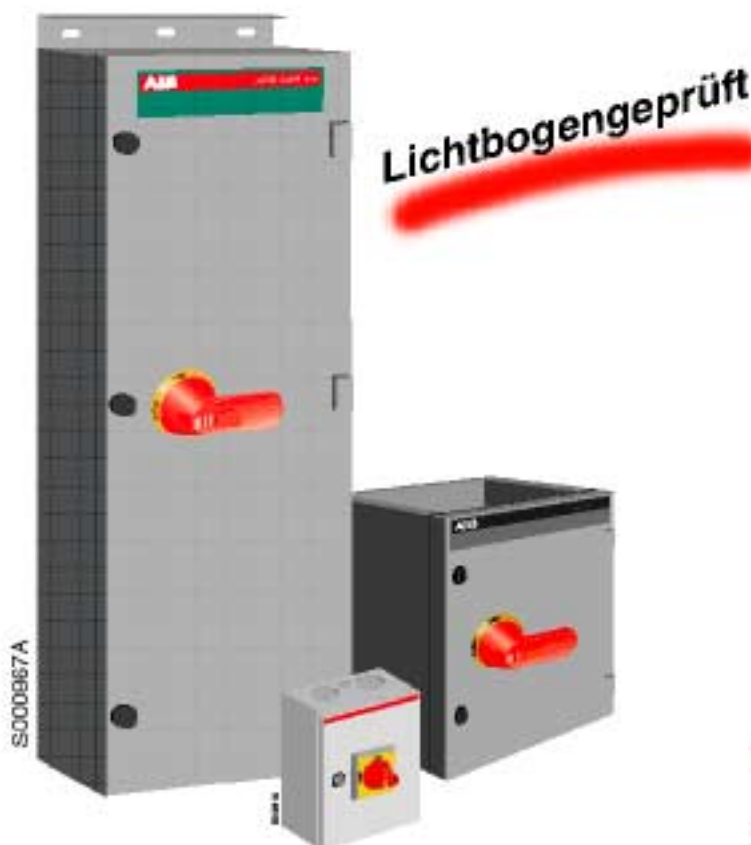
# OT-Sicherheitsschalter im Kunststoffgehäuse



Anschlußklemmen für Al/Cu-Kabel sind separat zu bestellen (siehe Seite 25 und 30).

- Flansche mit Ausschlagöffnungen. Flansche sind separat zu bestellen.
- Hilfskontakte
- Erdungsleiter

# Sicherheitsschalter im Stahlblechgehäuse



Max 13°

Großer Kabelinstallationswinkel 13°

Bei den Schaltern im Stahlblechgehäuse können beide Kabeldurchführungslösungen verwendet werden.

Als Kabeldurchführung kann entweder die Ausführung mit Ringflanschöffnungen oder mit C-Flanschöffnungen gewählt werden.

Die Kabeldurchführungen dienen auch zur Befestigung der gekapselten Schalter. Die Kabeldurchführungen sind mit Langlöchern versehen. Die teilbaren Kabeldurchführungen mit Ringflanschöffnungen lassen bei der Verkabelung einen größeren Installationswinkel als jemals zuvor zu. Das Kabel kann in einem Winkel von bis zu 13 Grad bezogen auf den Kabeleingang installiert werden, ohne daß dadurch die Zugentlastung beeinträchtigt wird.

Die Kabeldurchführungslösungen der Sicherheitsschalter im Stahlblechgehäuse über 45 kW (400 V/AC 23A) vereinfachen die Installation. Die Verkabelung läßt sich problemlos durchführen, und es wird kein Spezialwerkzeug benötigt.

Das Kabel wird durch eine Ausschlagöffnung, Ringflanschöffnung oder C-Flanschöffnung eingeführt und kann mittels konventioneller Al/Cu-Klemmen angeschlossen werden.

Es gibt verschiedene Anschluß- und Verkabelungsmöglichkeiten. Die Verkabelung ist einfach, da ausreichend Platz zum Arbeiten vorhanden ist.

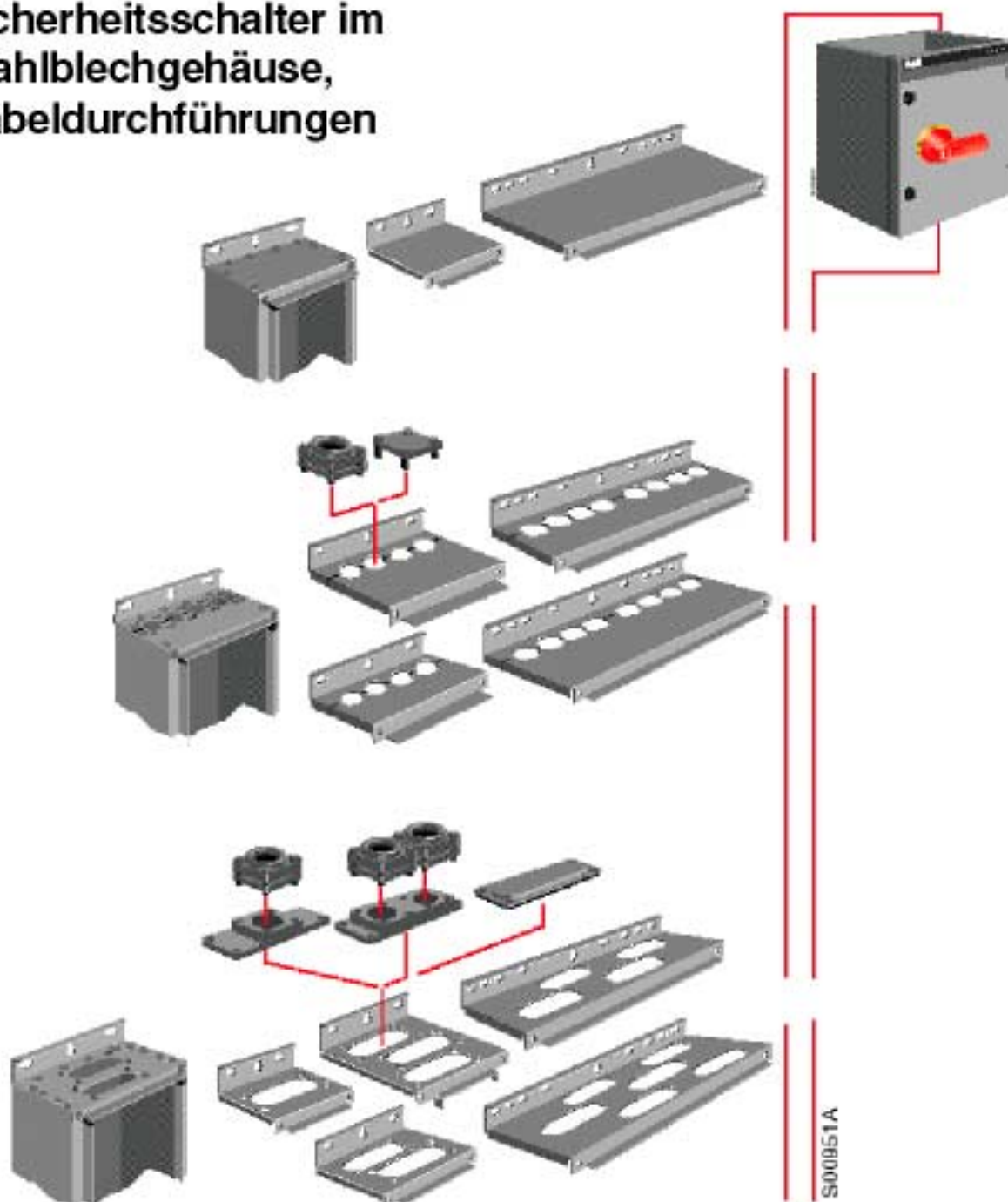
- Oben und unten offen. Kabeldurchführungen und Flansche sind separat zu bestellen. Ausführungen mit Kabeldurchführungen ebenfalls erhältlich.
- Die Kabeldurchführungen ermöglichen eine flexible Befestigung des Sicherheitsschalters.
- Hilfskontakte
- Sicherheitsriegel
- Großer Verkabelungsraum
- Erdungsleiter



- Standardmäßig mit Kabeldurchführungen mit Ausschlagöffnungen. Kabelverschraubungen sind separat zu bestellen.
- Hilfskontakte
- Erdungsleiter
- Ausschlagöffnung zur Entlüftung

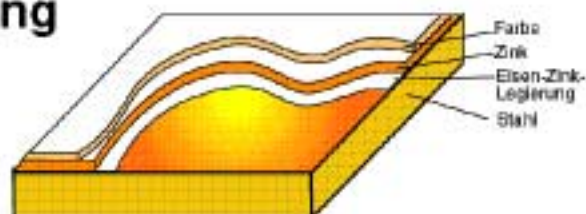


# Sicherheitsschalter im Stahlblechgehäuse, Kabeldurchführungen



## Material und Oberflächenbehandlung

Die Oberflächenbehandlung der Stahlblechgehäuse erfolgt in einem automatischen 7-stufigen Prozeß, der die Entfettung, Zinkphosphat-Behandlung sowie die elektrostatische Pulverbeschichtung einschließt.



- **Lackiersystem**  
SFS 5225 SP 60/1 ZnFo
- **Das Gehäuse besteht aus**  
feuerverzinktem Stahlblech
- **Vorbehandlung mit**  
Zinkphosphat 1-2 g/mf
- **Farbanstrich**  
Elektrostatische Pulverbeschichtung,  
Dicke der Farbenlage 60µm
- **Farbe**  
Polyesterpulverbeschichtung
- **Korrosionsbeständigkeit**  
Norm ASTM M 117.  
Dauer der Beschichtungsprüfung 400 h
- **Normen**  
Lloyd's Register of Shipping.  
Test requirements for the type approval of control and electrical equipment

# Motorspezifische Leistungsfaktorverbesserung in Sicherheitsschaltern

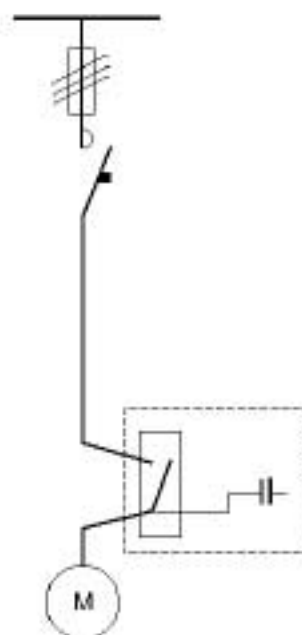
Die beste Möglichkeit, um die Auswirkungen der Leistungsfaktorverbesserung auf die Größe des Netzes sowie auf Leistungs- und Spannungsverluste zu beurteilen, besteht in der Ausrüstung der Sicherheitsschalter mit Kondensatormodulen.

Durch Installation solcher Kondensatoren in der Nähe des Motors muß die vom Motor benötigte Blindleistung nicht von dem Stromversorgungsnetz bereitgestellt werden.

Wenn keine Blindleistung mehr erforderlich ist, nimmt das Leistungsvermögen des Hauptstromkreises innerhalb des Netzes zu. Dies wirkt sich positiv auf die Verkabelung aus. Verluste innerhalb des Netzes ebenso wie der Temperaturanstieg in Schaltgeräten und Kabeln nehmen ab.

Dies trägt zu einer längeren Lebensdauer der Geräte in Motorschaltanlagen bei. Durch Kompensation der Blindleistung werden selbstverständlich auch die mit Blindleistung verbundenen zusätzlichen Kosten vermieden.

Durch Bestellung eines im Sicherheitsschalter vorinstallierten Kondensatormoduls können erhebliche Einsparungen bei Verkabelung und Anschluß erzielt werden, und man erhält darüber hinaus ein optimal dimensioniertes Produkt.



## EMV-geprüfte Sicherheitsschalter

Die neuen EMV-Sicherheitsschalter von ABB gibt es für sämtliche Sicherheitsschalter der Serie SafeLine im Bereich 16...1000 A.

Elektromagnetische Verträglichkeit (EMV) bezieht sich auf die Fähigkeit eines Gerätes, in der elektromagnetischen Umwelt zufriedenstellend zu arbeiten, ohne dabei selbst elektromagnetische Störungen zu verursachen, die für alle in dieser Umwelt vorhandenen Apparate unannehmbar wären.

Die EU-Richtlinie 89/336/EWG über die elektromagnetische Verträglichkeit ist seit 1.1.1996 gültig.

Störungssicherheit ist in Umgebungen erforderlich, in denen die Störfrequenzen von Frequenzwandlern bis zu zehn oder sogar hunderte von MHz betragen können.

Die EMV-Sicherheitsschalter von ABB wurden im Frequenzbereich von 30 MHz... 1000 MHz gemäß EN 50081-2 geprüft. Die störungssicheren Sicherheitsschalter sind ausschließlich in Verbindung mit abgeschirmten Kabeln zu verwenden.





**SafeLine**

**Sicherheitsschalter**

## Inhaltsverzeichnis:

Technische Daten .....	10
Bestelldaten, Sicherheitsschalter	
• Sicherheitsschalter im Kunststoffgehäuse .....	11-12
• Sicherheitsschalter im Stahlblechgehäuse .....	13-20
• Sicherheitsschalter im Stahlblechgehäuse mit Kondensator zur Leistungsfaktorverbesserung .....	21
• Zubehör .....	22-29
• Verkabelung .....	30
Bestelldaten, EMV-Sicherheitsschalter .....	31-36
Maßbilder .....	37-43

Die technischen Daten und Maße entsprechen dem Stand zum Zeitpunkt der Drucklegung.  
Änderungen vorbehalten.

# SafeLine

## Sicherheitsschalter

### Technische Daten, gemäß IEC 947-3

Sicherheitsschalter, Größe		16	25	36	63_E	63_D	75	90_E	90_A
		OTP/OTE	OTP/OTE	OTP/OTE	OTP	-	OTP/OTE	OTP/OTE	OT_A
Kunststoffgehäuse		OTL/OT	OTL/OT	OTL/OT	OTL/OT_E	OT_D	OTL/OT	OTL/OT_E	OT_A
Stahlblechgehäuse		OTL/OT	OTL/OT	OTL/OT	OTL/OT_E	OT_D	OTL/OT	OTL/OT_E	OT_A
Bemessungs- isolationsspannung	V	750	750	750	750	690	750	750	750
Therm. Bemessungs- strom	40°C A	40	50	63	115	125	115	125	135
	60°C A	40	50	63	115	80	115	125	125
Max. Motorleistung/ Bemessungsstrom I <sub>e</sub>	230 V kW/A	5,5/23	7,5/30	11/38	18,5/63	22/75	22/80	22/90	30/105
AC 23 A	400 V kW/A	7,5/16	15/30	18,5/38	30/63	37/75	37/80	45/90	45/105
	500 V kW/A	7,5/16	15/30	18,5/32	30/50	37/56	37/60	45/70	45/70
	690 V kW/A	7,5/10	15/20	15/20	30/35	30/35	37/40	45/50	45/50
Bemessungskurzschlußstrom bei Schutz durch Sicherungen eff.	kA	50	50	50	50	50	50	50	50
... mit Kurzschlußsicherungen, Gr.	A	40	50	63	100	125	100	125	200
Verwendete Schaltergröße		OT32_	OT45_	OT63_	OT100_	OETL125D_	OT100_	OT125E_	OT125A_

Sicherheitsschalter, Größe		125	160	200	250	315	400	630	1000
Kunststoffgehäuse		OT_A	OT	OT	OT	OT	OT	OT	OT
Stahlblechgehäuse		OT_A	OT	OT	OT	OT	OT	OT	OT
Bemessungs- isolationsspannung	V	750	750	1000	1000	1000	1000	1000	1000
Therm. Bemessungs- strom	40°C A	160	160	200	270	315	500	630	910
	60°C A	160	160	175	220	260	410	500	750
Max. Motorleistung/ Bemessungsstrom I <sub>e</sub>	230 V kW/A	37/125	45/135	55/200	75/250	90/315	132/500	180/630	250/910
AC 23 A	400 V kW/A	55/125	75/135	90/200	132/250	160/315	200/500	315/630	500/910
	500 V kW/A	55/90	75/125	132/200	160/250	200/315	315/500	355/580	600/910
	690 V kW/A	55/70	75/80	160/200	200/250	250/315	315/350	355/350	800/910
Bemessungskurzschlußstrom bei Schutz durch Sicherungen eff.	kA	50	50	100	100	100	100/50	80/50	100
... mit Kurzschlußsicherungen, Gr.	A	250	250	400	400	400	400/630	630/800	1000
Verwendete Schaltergröße		OT160E_	OT160E_	OETL200K_	OETL250K_	OETL315K_	OETL400D_	OETL630K_	OESA800B_

Informationen über Schalter und Zubehör, siehe Broschüren OETL 1A GB und OESA 1A GB.

Anmerkungen:

Verkabelung, siehe Seite 30.

Anschlußklemmen für Al/Cu-Kabel, siehe Seite 25.

Informationen über Anschlußklemmen, siehe Broschüre OZX 1 A GB.

# SafeLine

## Sicherheitsschalter

### Bestelldaten

#### Sicherheitsschalter im Kunststoffgehäuse, 3-polig, IP65

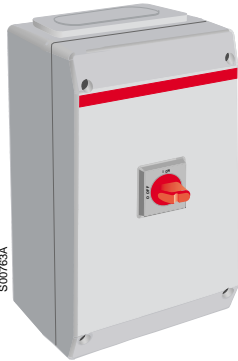
#### Kabeldurchführungen von oben und unten



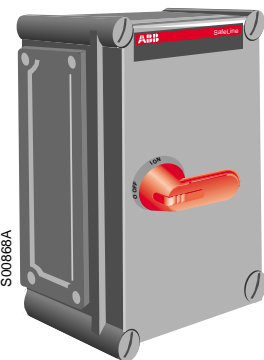
OTP 16KA3P\_



OTP 16A\_  
OTP 25A\_  
OTP 36A\_



OTP 75A\_  
OTP 90A\_



OT 125...1000\_  
OT 160...630\_



#### Installationssicherheitsschalter, graues Gehäuse

Anmerkungen: Inklusive rot-gelber Knebelgriff (Stellungsanzeige I-O, ON-OFF), Hilfskontakte gemäß Tabelle sowie N- und PE-Klemmen, 2 Kabelüllen, 2 Zugentlastungen.

Typ	Max. Motorleistung/ AC 23A				Kabeldurchführungen pro Seite (siehe Maß- bilder)	Inklusive Hilfs- kontakte	Ge- wicht [kg]	Bestell- Nummer
	230 V [kW]	400 V [kW]	500 V [kW]	690 V [kW]				
OTP 16KA3P1	5,5	7,5	7,5	7,5	2xPg16	-	0,4	1SCA022399R2760
OTP 16KA3P	5,5	7,5	7,5	7,5	2xPg16	1 S*	0,4	1SCA022382R0120

#### Industriesicherheitsschalter, graues Gehäuse

Anmerkungen: Inklusive rot-gelber Griff (Stellungsanzeige I-O, ON-OFF, Knebelgriff bei Schaltertyp OTP\_-, Pistolengriff bei Schaltertyp OT\_), Hilfskontakte gemäß Tabelle sowie N- und PE-Klemme.

(N-Klemme bis Größe OTP 90)

Typ	Max. Motorleistung/ AC 23A				Kabeldurchführungen pro Seite (siehe Maß- bilder)	Inklusive Hilfs- kontakte	Ge- wicht [kg]	Bestell- Nummer
	230 V [kW]	400 V [kW]	500 V [kW]	690 V [kW]				

#### Ausschlagöffnungen mit Gewinde. Kabelverschraubungen sind separat zu bestellen.

OTP 16A3P	5,5	7,5	7,5	7,5	2xPg21+Pg11	1 S**	0,5	1SCA022382R0210
OTP 25A3P	7,5	15	15	15	2xPg29+Pg11	1 S**	0,9	1SCA022382R0390
OTP 36A3P	11	18,5	18,5	15	2xPg29+Pg11	1 S**	0,9	1SCA022382R0470

#### Flansche mit Ausschlagöffnungen. Flansche sind separat zu bestellen.

OTP 75A3B	22	37	37	37	Flansch Gr. I	1 S**	2,4	1SCA022382R0210
OTP 90A3B	22	45	45	45	Flansch Gr. I	1 S**	2,4	1SCA022430R0410
OT 125 EFCC3A	37	55	55	55	Flansch Gr. II	1S+1Ö*	5,4	1SCA022280R1040
OT 160 EFCC3A	45	75	75	75	Flansch Gr. II	1S+1Ö*	7	1SCA022278R6810
OT 200 KFCC3A	55	90	132	160	Flansch Gr. II	1S+1Ö**	9	1SCA022278R1340
OT 250 KFCC3A	75	132	160	200	Flansch Gr. II	1S+1Ö**	9	1SCA022278R1930
OT 315 KFCC3A	90	160	200	250	Flansch Gr. II	1S+1Ö**	9	1SCA022278R2580
OT 400 DFCC3A	132	200	315	315	Flansch Gr. II	1S+1Ö*	16	1SCA022278R3120
OT 630 KFCC3A	180	315	355	355	Flansch Gr. II	1S+1Ö*	20	1SCA022278R3710
OT 1000 BFCC3A	250	500	600	800	2xFlansch Gr. II	1S+1Ö*	35	1SCA022297R5620

#### Kabeldurchführungen von unten

Anmerkungen: Inklusive rot-gelber Pistolengriff (Stellungsanzeige I-O, ON-OFF), Hilfskontakte gemäß folgender Tabelle sowie PE-Klemme.



Typ	Max. Motorleistung/ AC 23A				Kabeldurchführungen pro Seite (siehe Maß- bilder)	Inklusive Hilfs- kontakte	Ge- wicht [kg]	Bestell- Nummer
	230 V [kW]	400 V [kW]	500 V [kW]	690 V [kW]				

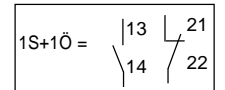
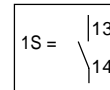
#### Flansche mit Ausschlagöffnungen. Flansche sind separat zu bestellen.

OT 160 EGCC3A	45	75	75	75	Flansch Gr. II	1S+1Ö*	7	1SCA022297R5890
OT 200 KGCC3A	55	90	132	160	Flansch Gr. II	1S+1Ö*	9	1SCA022297R6010
OT 250 KGCC3A	75	132	160	200	Flansch Gr. II	1S+1Ö*	9	1SCA022297R6270
OT 315 KGCC3A	90	160	200	250	Flansch Gr. II	1S+1Ö*	9	1SCA022298R8280
OT 400 DGCC3A	132	200	315	315	2xFlansch Gr. II	1S+1Ö**	24	1SCA022297R6430
OT 630 KGCC3A	180	315	355	355	2xFlansch Gr. II	1S+1Ö**	26	1SCA022297R6600

Max. Anzahl der Hilfskontakte:

\* Kein Platz für zusätzliche Hilfskontakte. Kontaktfunktion kann geändert werden.

\*\* Max. 2S + 2Ö  
Siehe Zubehör.



# SafeLine

## Sicherheitsschalter

### Bestelldaten

## Sicherheitsschalter im Kunststoffgehäuse, 4-polig, IP65



### Kabeldurchführungen von oben und unten

Anmerkungen: Inklusive N- und PE-Klemmen, rot-gelber Knebelgriff (Stellungsanzeige I-O, ON-OFF) und Hilfskontakte gemäß folgender Tabelle.

Typ	Max.Motorleistung/ AC 23A				Kabeldurchführungen pro Seite (siehe Maß- bilder)	Inklusive Hilfs- kontakte	Gewicht [kg]	Bestell- Nummer
	230 V [kW]	400 V [kW]	500 V [kW]	690 V [kW]				

#### Ausschlagöffnungen mit Gewinde. Kabelverschraubungen sind separat zu bestellen.

OTP 16A4P	5,5	7,5	7,5	7,5	2xPg21+Pg11	1 S**	0,53	1SCA022401R0920
OTP 25A4P	7,5	15	15	15	2xPg29+Pg11	1 S**	0,96	1SCA022401R1140
OTP 36A4P	11	18,5	18,5	15	2xPg29+Pg11	1 S**	0,96	1SCA022401R1310

#### Flansche mit Ausschlagöffnungen. Flansche sind separat zu bestellen.

OTP 75A4B	22	37	37	37	Flansch Gr. I	1 S**	2,5	1SCA022401R1570
OTP 90A4B	22	45	45	45	Flansch Gr. I	1 S**	2,5	1SCA022430R1900

## Sicherheitsschalter im Kunststoffgehäuse, 6-polig, IP65



### Kabeldurchführungen von oben und unten

Anmerkungen: Inklusive PE-Klemme, rot-gelber Pistolengriff, Knebelgriff bei OTP16\_ (Stellungsanzeige I-O, ON-OFF) und Hilfskontakte gemäß folgender Tabelle. Inklusive N-Klemme bis Größe OTP90.

Typ	Max.Motorleistung/ AC 23A				Kabeldurchführungen pro Seite (siehe Maß- bilder)	Inklusive Hilfs- kontakte	Gewicht [kg]	Bestell- Nummer
	230 V [kW]	400 V [kW]	500 V [kW]	690 V [kW]				

#### Ausschlagöffnungen mit Gewinde. Kabelverschraubungen sind separat zu bestellen.

OTP 16A6P	5,5	7,5	7,5	7,5	2xPg21+Pg11	1 S*	0,7	1SCA022401R2110
OTP 25A6P	7,5	15	15	15	2xPg29+Pg11	1 S*	1,2	1SCA022401R2380
OTP 36A6P	11	18,5	18,5	15	2xPg29+Pg11	1 S*	1,2	1SCA022401R2540

#### Flansche mit Ausschlagöffnungen. Flansche sind separat zu bestellen.

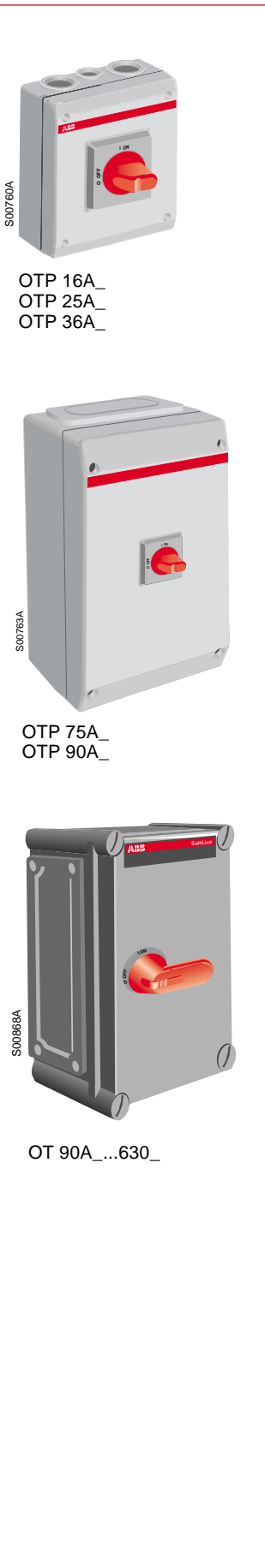
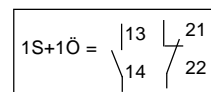
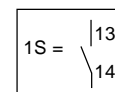
OTP 75A6B	22	37	37	37	Flansch Gr. I	1 S**	3,2	1SCA022401R2710
OTP 90A6B	22	45	45	45	Flansch Gr. I	1 S**	3,2	1SCA022430R2540
OT 90 AFCC6A	30	45	45	45	Flansch Gr. II	2x(1S+1Ö)*	7	auf Anfrage
OT 125 EFCC6A	37	55	55	55	Flansch Gr. II	2x(1S+1Ö)*	8	1SCA022297R8050
OT 160 EFCC6A	45	75	75	75	Flansch Gr. II	2x(1S+1Ö)*	8	1SCA022297R8210
OT 200 KFCC6A	55	90	132	160	2xFlansch Gr. II	2x(1S+1Ö)**	21	1SCA022297R8480
OT 250 KFCC6A	75	132	160	200	2xFlansch Gr. II	2x(1S+1Ö)**	21	1SCA022292R8640
OT 315 KFCC6A	90	160	200	250	2xFlansch Gr. II	2x(1S+1Ö)**	21	1SCA022297R7730
OT 400 DFCC6A	132	200	315	315	2xFlansch Gr. II	2x(1S+1Ö)**	29	1SCA022297R8810
OT 630 KFCC6A	180	315	355	355	2xFlansch Gr. II	2x(1S+1Ö)**	31	1SCA022297R9020

Max. Anzahl der Hilfskontakte:

\* Kein Platz für zusätzliche Hilfskontakte. Kontaktfunktion kann geändert werden.

\*\* Max. 2S + 2Ö.

Siehe Zubehör.



OTP 16A\_  
OTP 25A\_  
OTP 36A\_

OTP 75A\_  
OTP 90A\_

OT 90A\_...630\_

# SafeLine

## Sicherheitsschalter

### Bestelldaten



## Sicherheitsschalter im Stahlblechgehäuse, 3-polig, IP54

### Kabeldurchführungen von oben und unten

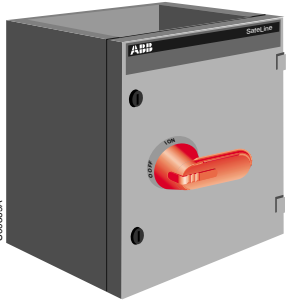


Anmerkungen: Inklusive PE-Klemme, rot-gelber Griff (Stellungsanzeige I-O, ON-OFF) und Hilfskontakte gemäß folgender Tabelle. Erhältlich auch in Schutzart IP65.



OTL 16...90EL\_

Typ	Max.Motorleistung/ AC 23A				Kabeldurchführungen pro Seite (siehe Maß- bilder)	Inklusive Hilfs- kontakte	Gewicht [kg]	Bestell- Nummer
	230 V [kW]	400 V [kW]	500 V [kW]	690 V [kW]				
<b>Ausschlagöffnungen. Kabelverschraubungen und Flansche sind separat zu bestellen. Inklusive Knebelgriff.</b>								
OTL 16A 3P	5,5	7,5	7,5	7,5	2xø28,3+ø18,6	1 S**	1,6	1SCA022555R6420
OTL 25A 3P	7,5	15	15	15	2xø37+ø18,6	1 S**	1,6	1SCA022555R6770
OTL 36A 3P	11	18,5	18,5	15	2xø37+ø18,6	1 S**	1,7	1SCA022555R7070
OTL 63A 3P	18,5	30	30	30	2xø37+ø18,6	1 S**	3,7	1SCA022555R7310
OTL 75A 3B	22	37	37	37	Flansch Gr. B mit Ausschlagöffnung	1 S**	4,5	1SCA022555R7580
OTL 90A 3B	22	45	45	45	Flansch Gr. B mit Ausschlagöffnung	1 S**	4,5	1SCA022555R7820



OT 90...1000

**Oben und unten offen. Kabeldurchführungen und Flansche sind separat zu bestellen (siehe Zubehör). Diese Kabeldurchführungen dienen auch zur Wand-Befestigung der Gehäuse. Inklusive Pistolengriff.**

Typ	Max.Motorleistung/ AC 23A				Kabeldurchführungen pro Seite (siehe Maß- bilder)	Inklusive Hilfs- kontakte	Gewicht [kg]	Bestell- Nummer
	230 V [kW]	400 V [kW]	500 V [kW]	690 V [kW]				
OT 90 ALAA3A	30	45	45	45	Kabeldurch- führungscode: ①	1S+1Ö*	9,8	1SCA022297R9290
OT 125 ELAA3A	37	55	55	55	Kabeldurch- führungscode: ①	1S+1Ö*	9,8	1SCA022297R9450
OT 160 ELAA3A	45	75	75	75	Kabeldurch- führungscode: ②	1S+1Ö*	15	1SCA022280R3250
OT 200 KLAA3A	55	90	132	160	Kabeldurch- führungscode: ②	1S+1Ö**	17	1SCA022280R3840
OT 250 KLAA3A	75	132	160	200	Kabeldurch- führungscode: ②	1S+1Ö**	17	1SCA022280R4490
OT 315 KLAA3A	90	160	200	250	Kabeldurch- führungscode: ②	1S+1Ö**	17	1SCA022280R5030
OT 400 DLAA3A	132	200	315	315	Kabeldurch- führungscode: ②	1S+1Ö**	23	1SCA022280R5620
OT 630 KLAA3A	180	315	355	355	Kabeldurch- führungscode: ②	1S+1Ö**	27	1SCA022280R0150
OT 1000 BLAA3A	250	500	600	800	Kabeldurch- führungscode: ⑤	1S+1Ö**	56	1SCA022297R9610

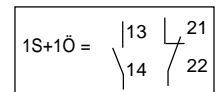
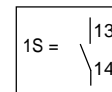
Max. Anzahl der Hilfskontakte:

\* Kein Platz für zusätzliche Hilfskontakte. Kontaktfunktion kann geändert werden.

\*\* Max. 2S + 2Ö.

Siehe Zubehör.

Codes für Kabeldurchführungen ① ... ⑤, siehe Seite 27.



# SafeLine Sicherheitsschalter Bestelldaten



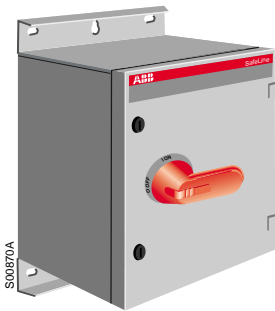
## Sicherheitsschalter im Stahlblechgehäuse, 3-polig, IP54 Kabeldurchführungen von unten



Anmerkungen: Inklusive PE-Klemme, rot-gelber Pistolengriff (Stellungsanzeige I-O, ON-OFF) und Hilfskontakte gemäß folgender Tabelle. Erhältlich in Schutzart IP65. Abdeckplatte oben.

Typ	Max. Motorleistung/Kabeldurchführungen pro Seite (siehe Maßbilder)				Inklusive Hilfskontakte	Gewicht [kg]	Bestellnummer
	AC 23A 230 V [kW]	400 V [kW]	500 V [kW]	690 V [kW]			

**Unten offen, Abdeckplatte oben. Kabeldurchführungen und Flansche für unten sind separat zu bestellen. Diese Kabeldurchführungen dienen auch zur Wand-Befestigung der Gehäuse.**



OT36...1000

OT 36 EAU3A	11	18,5	18,5	15	Kabeldurchführungscode: ①	1 S**	9,8	1SCA022544R0800
OT 75 EAU3A	22	37	37	37	Kabeldurchführungscode: ①	1 S**	10	1SCA022544R0980
OT 90 AAUA3A	30	45	45	45	Kabeldurchführungscode: ②	1S+1Ö*	10	1SCA022297R9880
OT 125 EAU3A	37	55	55	55	Kabeldurchführungscode: ②	1S+1Ö*	10	1SCA022298R0030
OT 160 EAU3A	45	75	75	75	Kabeldurchführungscode: ②	1S+1Ö*	19	1SCA022298R0200
OT 200 KAUA3A	55	90	132	160	Kabeldurchführungscode: ②	1S+1Ö**	21	1SCA022298R0460
OT 250 KAUA3A	75	132	160	200	Kabeldurchführungscode: ②	1S+1Ö**	25	1SCA022298R0620
OT 315 KAUA3A	90	160	200	250	Kabeldurchführungscode: ②	1S+1Ö**	25	1SCA022298R0890
OT 400 DAUA3A	132	200	315	315	Kabeldurchführungscode: ②	1S+1Ö*	28	1SCA022297R4900
OT 630 KAUA3A	180	315	355	355	Kabeldurchführungscode: ④	1S+1Ö**	46	1SCA022297R5110
OT 630 KBUA3A	180	315	355	355	Kabeldurchführungscode: ③	1S+1Ö**	46	1SCA022544R0710
OT 1000 BAUA3A	250	500	600	800	Kabeldurchführungscode: ⑤	1S+1Ö**	68	1SCA022297R5380

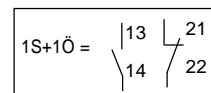
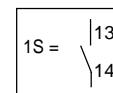
Max. Anzahl der Hilfskontakte:

\* Kein Platz für zusätzliche Hilfskontakte. Kontaktfunktion kann geändert werden.

\*\* Max. 2 S + 2 Ö

Siehe Zubehör.

Codes für Kabeldurchführungen ② ... ⑤, siehe Seite 27.



# SafeLine

## Sicherheitsschalter

### Bestelldaten

**OT90...1000**  
ohne  
Kabeldurchführungen

## Sicherheitsschalter im Stahlblechgehäuse, 6-polig, IP54



### Kabeldurchführungen von oben und unten

Anmerkungen: Inklusive PE-Klemme, rot-gelber Pistolengriff, Knebelgriff bei OT 16 (Stellungsanzeige I-O, ON-OFF) und Hilfskontakte gemäß folgender Tabelle. Erhältlich in Schutzart IP65.

Typ	Max. Motorleistung/ AC 23A				Kabeldurchführungen pro Seite (siehe Maß- bilder)	Inklusive Hilfs- kontakte	Ge- wicht [kg]	Bestell- nummer
	230 V [kW]	400 V [kW]	500 V [kW]	690 V [kW]				

**Ausschlagöffnungen. Kabelverschraubungen und Flansche sind separat zu bestellen.**

OTL 16 A6P	5,5	7,5	7,5	7,5	2xø28,3+ø18,6	1 S**	1,9	1SCA022555R6690
OTL 25 A6P	7,5	15	15	15	2xø37+ø18,6	1 S**	1,9	1SCA022555R6930
OTL 36 A6P	11	18,5	18,5	15	2xø37+ø18,6	1 S**	4	1SCA022555R7230
OTL 75 A6B	22	37	37	37	Flansch Gr. B mit Ausschlagöffnung	1 S**	4	1SCA022555R7740

**Oben und unten offen. Kabeldurchführungen und Flansche sind separat zu bestellen (siehe Zubehör). Diese Kabeldurchführungen dienen auch zur Wand-Befestigung der Gehäuse.**

Typ	Max. Motorleistung/ AC 23A				Kabeldurchführungen pro Seite (siehe Maßbilder)	Inklusive Hilfs- kontakte	Ge- wicht [kg]	Bestell- nummer
	230 V [kW]	400 V [kW]	500 V [kW]	690 V [kW]				
OT 90 ALAA6A	30	45	45	45	Kabeldurch- führungscode: ②	2x(1S+1Ö)*	10	1SCA022297R7910
OT 125 ELAA6A	37	55	55	55	Kabeldurch- führungscode: ②	2x(1S+1Ö)*	10	1SCA022297R8130
OT 160 ELAA6A	45	75	75	75	Kabeldurch- führungscode: ②	2x(1S+1Ö)*	25	1SCA022297R8300
OT 200 KLAA6A	55	90	132	160	Kabeldurch- führungscode: ④	2x(1S+1Ö)**	29	1SCA022297R8560
OT 250 KLAA6A	75	132	160	200	Kabeldurch- führungscode: ④	2x(1S+1Ö)**	34	1SCA022297R8720
OT 315 KLAA6A	90	160	200	250	Kabeldurch- führungscode: ④	2x(1S+1Ö)**	34	1SCA022297R8990
OT 400 DLAA6A	132	200	315	315	Kabeldurch- führungscode: ④	2x(1S+1Ö)**	37	1SCA022297R9110
OT 630 KLAA6A	180	315	355	355	Kabeldurch- führungscode: ④	2x(1S+1Ö)**	46	1SCA022297R9370
OT 1000 BLAA6A	250	500	600	800	Kabeldurch- führungscode: ⑤	2x(1S+1Ö)**	81	1SCA022297R9530

### Kabeldurchführungen von unten

**Unten offen. Abdeckplatte oben. Kabeldurchführungen und Flansche für unten sind separat zu bestellen. Diese Kabeldurchführungen dienen auch zur Wand-Befestigung der Gehäuse.**

Typ	Max. Motorleistung/ AC 23A				Kabeldurchführungen pro Seite (siehe Maß- bilder)	Inklusive Hilfs- kontakte	Ge- wicht [kg]	Bestell- nummer
	230 V [kW]	400 V [kW]	500 V [kW]	690 V [kW]				
OT 90 AAUA6A	30	45	45	45	Kabeldurch- führungscode: ②	2x(1S+1Ö)*	20	1SCA022500R3410
OT 125 EAUA6A	37	55	55	55	Kabeldurch- führungscode: ②	2x(1S+1Ö)*	20	1SCA022500R4140
OT 160 EAUA6A	45	75	75	75	Kabeldurch- führungscode: ②	2x(1S+1Ö)*	30	1SCA022500R3500
OT 200 KAUA6A	55	90	132	160	Kabeldurch- führungscode: ④	2x(1S+1Ö)**	35	1SCA022500R3680
OT 250 KAUA6A	75	132	160	200	Kabeldurch- führungscode: ④	2x(1S+1Ö)**	41	1SCA022500R3760
OT 315 KAUA6A	90	160	200	250	Kabeldurch- führungscode: ④	2x(1S+1Ö)**	41	1SCA022500R3840
OT 400 DAUA6A	132	200	315	315	Kabeldurch- führungscode: ④	2x(1S+1Ö)**	44	1SCA022500R3920
OT 630 KAUA6A	180	315	355	355	Kabeldurch- führungscode: ⑤	2x(1S+1Ö)**	80	1SCA022500R4060

Max. Anzahl der Hilfskontakte:

\* Kein Platz für zusätzliche Hilfskontakte. Kontaktfunktion kann geändert werden.

\*\* Max. 2S + 2Ö.

Siehe Zubehör.

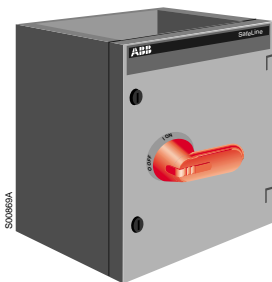
Codes für Kabeldurchführungen ① ... ⑤, siehe Seite 27

$$1S = \begin{matrix} |13 \\ \backslash 14 \end{matrix}$$

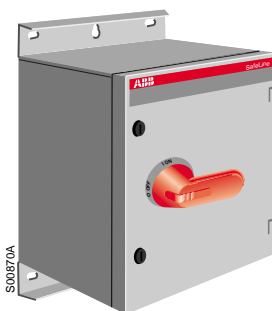
$$1S + 1Ö = \begin{matrix} |13 & \swarrow 21 \\ \backslash 14 & \searrow 22 \end{matrix}$$



OTL 16...75



OT 90...1000



OT 90...630

# SafeLine

## Sicherheitsschalter

### Bestelldaten



## Sicherheitsschalter im Stahlblechgehäuse mit Kabeldurchführungen, 3-polig, IP65

### Kabeldurchführungen von oben und unten



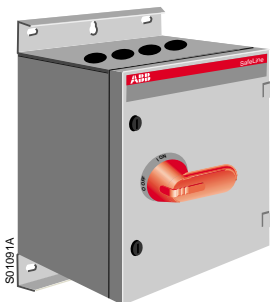
Teilbare Kabeldurchführungen mit Öffnungen für Ringflansche

Inklusive:

– PE-Klemme, rot-gelber Pistolengriff (Stellungsanzeige I-O, ON-OFF), Hilfskontakte, teilbare Kabeldurchführungen mit Öffnungen für Ringflansche auf beiden Seiten (befestigt) und Ringflanschabdeckungen mit Ausschlagöffnungen (unbefestigt) gemäß folgender Tabelle. Anzahl der Ringflanschabdeckungen und Größe der Ausschlagöffnungen (1 Ausschlagöffnung/Ringflanschabdeckung) sind aus folgender Tabelle ersichtlich.

Anmerkungen:

Ringflansche sind separat zu bestellen. Die folgende Tabelle zeigt die Anzahl der Ringflanschöffnungen pro Seite. Anzahl der Ringflansche ist von Anzahl der Kabel abhängig. Ringflanschabdeckungen können bei Bedarf durch Ringflansche ersetzt werden. Bestelldaten für Ringflansche, siehe Seite 27.



OT 160...1000\_RR\_

Typ	Max. Motorleistung AC 23A				Anz. d. Öffnungen für Ringflansche pro Seite [Stck.]	Inklusive Ringflansch- abdeckungen m. Ausschlag, [Stck.]		Inklusive Hilfs- kontakte	Gewicht [kg]	Bestell- nummer
	230 V [kW]	400 V [kW]	500 V [kW]	690 V [kW]		ø22,5	ø37			
OT 160 ELRR3AZ	45	75	75	75	4	3	3	1S+1Ö*	19	1SCA022512R7220
OT 200 KLRR3AZ	55	90	132	160	4	3	3	1S+1Ö**	21	1SCA022512R7310
OT 250 KLRR3AZ	75	132	160	200	4	3	3	1S+1Ö**	21	1SCA022512R7490
OT 315 KLRR3AZ	90	160	200	250	4	3	3	1S+1Ö**	21	1SCA022512R7570
OT 400 DLRR3AZ	132	200	315	315	4	2	3	1S+1Ö**	27	1SCA022512R7650
OT 630 KLRR3AZ	180	315	355	355	4	2	2	1S+1Ö**	31	1SCA022512R7730
OT 1000 BLRR3AZ	250	500	600	800	8	5	5	1S+1Ö**	66	1SCA022512R7810
OT 1000 BBRR3AZ	250	500	600	800	4	1	1	1S+1Ö**	63	1SCA022542R2060

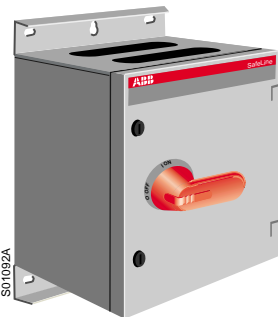
### Kabeldurchführungen mit Öffnungen für C-Flansche

Inklusive:

– PE-Klemme, rot-gelber Pistolengriff (Stellungsanzeige I-O, ON-OFF), Hilfskontakte, Kabeldurchführungen mit Öffnungen für C-Flansche auf beiden Seiten (befestigt) und C-Flanschabdeckungen mit Ausschlagöffnungen (unbefestigt) gemäß folgender Tabelle. Anzahl der C-Flanschabdeckungen ist aus folgender Tabelle ersichtlich.

Anmerkungen:

C-Flansche sind separat zu bestellen. Die folgende Tabelle zeigt die Anzahl der C-Flanschöffnungen pro Seite. Anzahl der C-Flansche ist von Anzahl der Kabel abhängig. C-Flanschabdeckungen können bei Bedarf durch C-Flansche ersetzt werden.



OT 90...1000\_CC\_

Type	Max. Motorleistung AC 23A				Anzahl der Öffnungen für C-Flansche/Seite [Stck.]	Inklusive C-Flansch- abdeckungen [Stck.]	Inklusive Hilfs- kontakte	Gewicht [kg]	Bestell- nummer
	230 V [kW]	400 V [kW]	500 V [kW]	690 V [kW]					
OT90 ALCC3AZ	30	45	45	45	1	-	1S+1Ö*	12	1SCA022512R6090
OT125 ELCC3AZ	37	55	55	55	1	-	1S+1Ö*	12	1SCA022512R6170
OT160 ELCC3AZ	45	75	75	75	2	2	1S+1Ö*	19	1SCA022512R6250
OT200 KLCC3AZ	55	90	132	160	2	2	1S+1Ö**	21	1SCA022512R6330
OT250 KLCC3AZ	75	132	160	200	2	2	1S+1Ö**	21	1SCA022512R6410
OT315 KLCC3AZ	90	160	200	250	2	2	1S+1Ö**	21	1SCA022512R6500
OT400 DLCC3AZ	132	200	315	315	2	2	1S+1Ö**	27	1SCA022512R6680
OT630 KLCC3AZ	180	315	355	355	2	2	1S+1Ö**	31	1SCA022512R6760
OT1000 BLCC3AZ	250	500	600	800	6	8	1S+1Ö**	67	1SCA022512R6840
OT1000 BBCC3AZ	250	500	600	800	3	2	1S+1Ö**	63	1SCA022512R6920

Max. Anzahl der Hilfskontakte:

\* Kein Platz für zusätzliche Hilfskontakte. Kontaktfunktion kann geändert werden.

\*\* Max. 2S + 2Ö.

Siehe Zubehör.

$$1S + 1Ö = \begin{matrix} 13 \\ 14 \end{matrix} \begin{matrix} 21 \\ 22 \end{matrix}$$



**Sicherheitsschalter im Stahlblechgehäuse mit Kabeldurchführungen, 3-polig, IP65  
Kabeldurchführungen von unten**



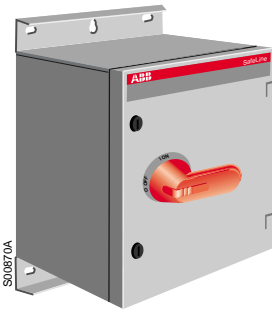
**Teilbare Kabeldurchführungen mit Öffnungen für Ringflansche**

Inklusive:

- PE-Klemme, rot-gelber Pistolengriff (Stellungsanzeige I-O, ON-OFF), Hilfskontakte, Abdeckplatte oben, teilbare Kabeldurchführung mit Öffnungen für Ringflansche unten (beide Endplatten befestigt) und Ringflanschabdeckungen mit Ausschlagöffnungen (nicht befestigt) gemäß folgender Tabelle. Anzahl der Ringflanschabdeckungen und Größe der Ausschlagöffnungen (1 Ausschlagöffnung/Ringflanschabdeckung) sind aus folgender Tabelle ersichtlich.

Anmerkungen:

Ringflansche sind separat zu bestellen. Die folgende Tabelle zeigt die Anzahl der Ringflanschöffnungen an der Unterseite. Anzahl der Ringflansche ist von Anzahl der Kabel abhängig. Ringflanschabdeckungen können bei Bedarf durch Ringflansche ersetzt werden. Bestelldaten für Ringflansche, siehe Seite 27.



OT 90...1000\_UR\_

Typ	Max. Motorleistung AC 23A				Anzahl der Öffnungen für Ringflansche unten [Stck.]	Inklusive Ringflansch- abdeckungen mit Aus- schlagöffnungen [Stck.]		Inklusive Hilfs- kontakte	Gewicht [kg]	Bestell- nummer
	230 V [kW]	400 V [kW]	500 V [kW]	690 V [kW]		ø22,5	ø37			
OT90 AAUR3AZ	30	45	45	45	4	2	2	1S+1Ö*	12	1SCA022513R0790
OT125 EAUR3AZ	37	55	55	55	4	2	2	1S+1Ö*	12	1SCA022513R0870
OT160 EAUR3AZ	45	75	75	75	4	1	1	1S+1Ö*	21	1SCA022513R0950
OT200 KAUR3AZ	55	90	132	160	4	1	1	1S+1Ö**	23	1SCA022513R1090
OT250 KAUR3AZ	75	132	160	200	4	1	1	1S+1Ö**	27	1SCA022513R1170
OT315 KAUR3AZ	90	160	200	250	4	1	1	1S+1Ö**	27	1SCA022513R1250
OT400 DAUR3AZ	132	200	315	315	4	1	1	1S+1Ö**	30	1SCA022513R1330
OT630 KAUR3AZ	180	315	355	355	8	2	2	1S+1Ö**	50	1SCA022513R1410
OT630 KBUR3AZ	180	315	355	355	4	-	-	1S+1Ö**	48	1SCA022542R6720
OT1000 BAUR3AZ	250	500	600	800	8	1	1	1S+1Ö**	73	1SCA022513R1500

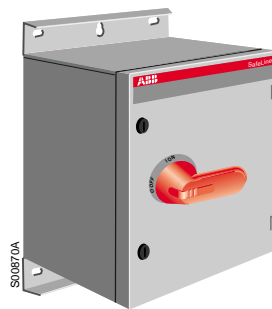
**Kabeldurchführungen mit Öffnungen für C-Flansche**

Inklusive:

-PE-Klemme, rot-gelber Pistolengriff Stellungsanzeige I/O, ON-OFF), Hilfskontakte, Abdeckplatte oben, Kabeldurchführung mit Öffnungen für C-Flansche (beide Endplatten befestigt) und C-Flanschabdeckungen (unbefestigt) gemäß folgender Tabelle. Anzahl der C-Flanschabdeckungen ist aus folgender Tabelle ersichtlich.

Anmerkungen:

C-Flansche sind separat zu bestellen. Die folgende Tabelle zeigt die Anzahl der Öffnungen für C-Flansche unten. Anzahl der C-Flansche ist von Anzahl der Kabel abhängig. C-Flanschabdeckungen können bei Bedarf durch C-Flansche ersetzt werden.



OT 90...1000\_UC\_

Typ	Max. Motorleistung AC 23A				Anzahl der Öffnungen für C-Flansche unten [Stck.]	Inklusive C-Flansch- abdeckungen [Stck.]	Inklusive Hilfs- kontakte	Gewicht [kg]	Bestell- nummer
	230 V [kW]	400 V [kW]	500 V [kW]	690 V [kW]					
OT90 AAUC3AZ	30	45	45	45	2	1	1S+1Ö*	12	1SCA022512R9780
OT125 EAUC3AZ	37	55	55	55	2	1	1S+1Ö*	12	1SCA022512R9860
OT160 EAUC3AZ	45	75	75	75	2	1	1S+1Ö*	21	1SCA022512R9940
OT200 KAUC3AZ	55	90	132	160	2	1	1S+1Ö**	23	1SCA022513R0010
OT250 KAUC3AZ	75	132	160	200	2	1	1S+1Ö**	27	1SCA022513R0100
OT315 KAUC3AZ	90	160	200	250	2	1	1S+1Ö**	27	1SCA022513R0280
OT400 DAUC3AZ	132	200	315	315	2	1	1S+1Ö**	30	1SCA022513R0360
OT630 KAUC3AZ	180	315	355	355	4	2	1S+1Ö**	50	1SCA022513R0440
OT630 KBUC3AZ	180	315	355	355	3	1	1S+1Ö**	48	1SCA022513R0520
OT1000 BAUC3AZ	250	500	600	800	6	3	1S+1Ö**	73	1SCA022513R0610

Max. Anzahl der Hilfskontakte:

\* Kein Platz für zusätzliche Hilfskontakte. Kontaktfunktion kann geändert werden.

\*\* Max. 2S + 2Ö. Kontaktfunktion kann geändert werden.

Siehe Zubehör.

$$1S + 1Ö = \begin{matrix} 13 & \swarrow & 21 \\ 14 & \searrow & 22 \end{matrix}$$



**Sicherheitsschalter im Stahlblechgehäuse mit Kabeldurchführungen, 4-polig, IP65**  
**Kabeldurchführungen von oben und unten**

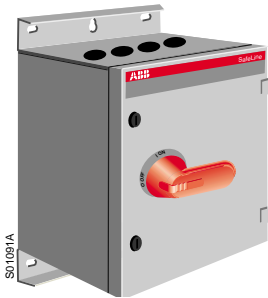


**Teilbare Kabeldurchführungen mit Öffnungen für Ringflansche**

Inklusive:  
-PE-Klemme, rot-gelber Pistolengriff (Stellungsanzeige I-O, ON-OFF), Hilfskontakte, teilbare Kabeldurchführungen mit Öffnungen für Ringflansche auf beiden Seiten (befestigt) und Ringflanschabdeckungen mit Ausschlagöffnungen (unbefestigt) gemäß folgender Tabelle. Anzahl der Ringflanschabdeckungen und Größe der Ausschlagöffnungen (1 Ausschlagöffnung/Ringflanschabdeckung) sind aus folgender Tabelle ersichtlich.

**Anmerkungen:**

Ringflansche sind separat zu bestellen. Die folgende Tabelle zeigt die Anzahl der Öffnungen für Ringflansche pro Seite. Anzahl der Ringflansche ist von Anzahl der Kabel abhängig. Ringflanschabdeckungen können bei Bedarf durch Ringflansche ersetzt werden. Bestelldaten für Ringflansche, siehe Seite 27.



OT 160...630\_RR\_

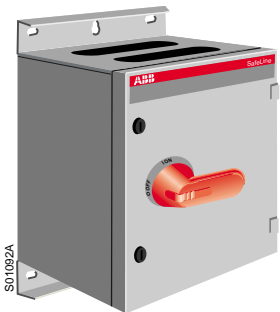
Typ	Max.Motorleistung AC 23A				Anzahl der Öffnungen für Ringflansche unten [Stck.]	Inklusive Ringflansch- abdeckungen mit Ausschlagöffn. [Stck.]		Inklusive Hilfs- kontakte	Gewicht [kg]	Bestell- nummer
	230V [kW]	400V [kW]	500V [kW]	690V [kW]		ø22,5	ø37			
OT 160 ELRR4AZ	45	75	75	75	4	3	3	1S+1Ö*	20	1SCA022542R6810
OT 200 KLRR4AZ	55	90	132	160	4	3	3	1S+1Ö**	22	1SCA022542R6990
OT 250 KLRR4AZ	75	132	160	200	4	3	3	1S+1Ö**	22	1SCA022542R7020
OT 315 KLRR4AZ	90	160	200	250	4	3	3	1S+1Ö**	22	1SCA022542R7110
OT 400 DLRR4AZ	132	200	315	315	4	2	3	1S+1Ö**	29	1SCA022542R7290
OT 630 KLRR4AZ	180	315	355	355	4	2	3	1S+1Ö**	33	1SCA022542R7450

**Kabeldurchführungen mit Öffnungen für C-Flansche**

Inklusive:  
-PE-Klemme, rot-gelber Pistolengriff (Stellungsanzeige I-O, ON-OFF), Hilfskontakte, Kabeldurchführungen mit Öffnungen für C-Flansche auf beiden Seiten (befestigt) und C-Flanschabdeckungen (unbefestigt) gemäß folgender Tabelle. Anzahl der C-Flanschabdeckungen ist aus folgender Tabelle ersichtlich.

**Anmerkungen:**

C-Flansche sind separat zu bestellen. Die folgende Tabelle zeigt die Anzahl der Öffnungen für C-Flansche pro Seite. Anzahl der C-Flansche ist von Anzahl der Kabel abhängig. C-Flanschabdeckungen können bei Bedarf durch C-Flansche ersetzt werden.



OT 90...630\_CC\_

Typ	Max.Motorleistung AC 23A				Anzahl der Öffnungen für C-Flansche pro Seite [Stck.]	Inklusive C-Flansch- abdeckungen [Stck.]	Inklusive Hilfs- kontakte	Gewicht [kg]	Bestell- nummer
	230V [kW]	400V [kW]	500V [kW]	690V [kW]					
OT 90 ALCC4AZ	30	45	45	45	1	-	1S+1Ö*	13	1SCA022542R7700
OT 125 ELCC4AZ	37	55	55	55	1	-	1S+1Ö*	13	1SCA022542R7960
OT 160 ELCC4AZ	45	75	75	75	2	2	1S+1Ö*	20	1SCA022542R8000
OT 200 KLCC4AZ	55	90	132	160	2	2	1S+1Ö**	22	1SCA022542R8260
OT 250 KLCC4AZ	75	132	160	200	2	2	1S+1Ö**	22	1SCA022542R8340
OT 315 KLCC4AZ	90	160	200	250	2	2	1S+1Ö**	22	1SCA022542R8690
OT 400 DLCC4AZ	132	200	315	315	2	2	1S+1Ö**	29	1SCA022542R8770
OT 630 KLCC4AZ	180	315	355	355	2	2	1S+1Ö**	33	1SCA022542R8850

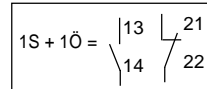
Anmerkungen: Zusätzliche Hilfskontakte sind möglich.

Max. Anzahl der Hilfskontakte:

\* Kein Platz für zusätzliche Hilfskontakte. Kontaktfunktion kann geändert werden.

\*\* Max 2S + 2Ö. Kontaktfunktion kann geändert werden.

Siehe Zubehör.



# SafeLine

## Sicherheitsschalter

### Bestelldaten



## Sicherheitsschalter im Stahlblechgehäuse mit Kabeldurchführungen, 6-polig, IP65

### Kabeldurchführungen von oben und unten



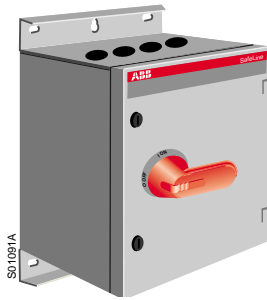
#### Teilbare Kabeldurchführungen mit Öffnungen für Ringflansche

Inklusive:

- PE-Klemme, rot-gelber Pistolengriff (Stellungsanzeige I-O, ON-OFF), Hilfskontakte, teilbare Kabeldurchführungen mit Öffnungen für Ringflansche auf beiden Seiten (befestigt) und Ringflanschabdeckungen mit Ausschlagöffnungen (unbefestigt) gemäß folgender Tabelle. Anzahl der Ringflanschabdeckungen und Größe der Ausschlagöffnungen (1 Ausschlagöffnung/Ringflanschabdeckung) ist aus folgender Tabelle ersichtlich.

Anmerkungen:

Ringflansche sind separat zu bestellen. Die folgende Tabelle zeigt die Anzahl der Öffnungen für Ringflansche pro Seite. Anzahl der Ringflansche ist von Anzahl der Kabel abhängig. Ringflanschabdeckungen können bei Bedarf durch Ringflansche ersetzt werden. Bestelldaten für Ringflansche, siehe Seite 27.



OT 90...1000\_RR\_

Typ	Max. Motorleistung AC 230V				Anzahl der Öffnungen für Ringflansche pro Seite [Stck.]	Inklusive Ringflansch- abdeckungen mit Ausschlagöffnungen [Stck.]		Inklusive Hilfs- kontakte	Gewicht [kg]	Bestell- nummer
	230 V [kW]	400 V [kW]	500 V [kW]	690 V [kW]		ø22,5	ø37			
OT 90 ALRR6AZ	30	45	45	45	4	2	2	2x(1S+1Ö)*	14	1SCA022512R8890
OT 125 ELRR6AZ	37	55	55	55	4	2	2	2x(1S+1Ö)*	14	1SCA022512R8970
OT 160 ELRR6AZ	45	75	75	75	4	2	2	2x(1S+1Ö)*	29	1SCA022512R9010
OT 200 KLRR6AZ	55	90	132	160	8	6	6	2x(1S+1Ö)**	37	1SCA022512R9190
OT 250 KLRR6AZ	75	132	160	200	8	4	4	2x(1S+1Ö)**	42	1SCA022512R9270
OT 315 KLRR6AZ	90	160	200	250	8	4	4	2x(1S+1Ö)**	42	1SCA022512R9350
OT 400 DLRR6AZ	132	200	315	315	8	4	4	2x(1S+1Ö)**	45	1SCA022512R9430
OT 630 KLRR6AZ	180	315	355	355	8	4	4	2x(1S+1Ö)**	54	1SCA022512R9510
OT 1000 BLRR6AZ	250	500	600	800	8	2	2	2x(1S+1Ö)**	90	1SCA022338R9010

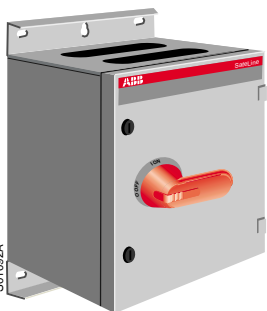
#### Kabeldurchführungen mit Öffnungen für C-Flansche

Inklusive:

-PE-Klemme, rot-gelber Pistolengriff (Stellungsanzeige I-O, ON-OFF), Hilfskontakte, Kabeldurchführungen mit Öffnungen für C-Flansche auf beiden Seiten (befestigt) und C-Flanschabdeckungen (unbefestigt) gemäß folgender Tabelle. Anzahl der C-Flanschabdeckungen ist aus folgender Tabelle ersichtlich.

Anmerkungen:

C-Flansche sind separat zu bestellen. Die folgende Tabelle zeigt die Anzahl der Öffnungen für C-Flansche pro Seite. Anzahl der C-Flansche ist von Anzahl der Kabel abhängig. C-Flanschabdeckungen können bei Bedarf durch D-Flansche ersetzt werden.



OT 90...1000\_CC\_

Typ	Max. Motorleistung AC 230V				Anz. der Öffnungen für C-Flansche pro Seite [Stck.]	Inklusive C-Flansch- abdeckungen [Stck.]	Inklusive Hilfs- kontakte	Gewicht [kg]	Bestell- nummer
	230 V [kW]	400 V [kW]	500 V [kW]	690 V [kW]					
OT 90 ALCC6AZ	30	45	45	45	2	2	2x(1S+1Ö)*	14	1SCA022512R7900
OT 125 ELCC6AZ	37	55	55	55	2	2	2x(1S+1Ö)*	14	1SCA022512R8030
OT 160 ELCC6AZ	45	75	75	75	2	2	2x(1S+1Ö)*	29	1SCA022512R8110
OT 200 KLCC6AZ	55	90	132	160	4	4	2x(1S+1Ö)**	37	1SCA022512R8200
OT 250 KLCC6AZ	75	132	160	200	4	4	2x(1S+1Ö)**	42	1SCA022512R8380
OT 315 KLCC6AZ	90	160	200	250	4	4	2x(1S+1Ö)**	42	1SCA022512R8460
OT 400 DLCC6AZ	132	200	315	315	4	4	2x(1S+1Ö)**	45	1SCA022512R8540
OT 630 KLCC6AZ	180	315	355	355	4	4	2x(1S+1Ö)**	54	1SCA022512R8620
OT 1000 BLCC6AZ	250	500	600	800	6	4	2x(1S+1Ö)**	91	1SCA022512R8710

Max. Anzahl der Hilfskontakte:

\* Kein Platz für zusätzliche Hilfskontakte. Kontaktfunktion kann geändert werden.

\*\* Max. 2 S + 2 Ö. Kontaktfunktion kann geändert werden.

Siehe Zubehör.

$$1S + 1Ö = \begin{matrix} 13 & \swarrow & 21 \\ 14 & \searrow & 22 \end{matrix}$$



## Sicherheitschalter im Stahlblechgehäuse mit Kabeldurchführungen, 6-polig, IP65

### Kabeldurchführungen von unten



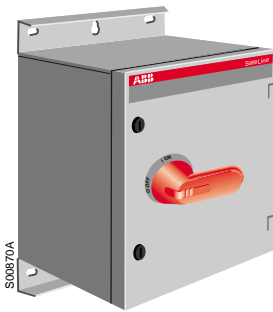
#### Teilbare Kabeldurchführungen mit Öffnungen für Ringflansche

Inklusive:

-PE-Klemme, rot-gelber Pistolengriff (Stellungsanzeige I-O, ON-OFF), Hilfskontakte, Abdeckplatte oben, teilbare Kabeldurchführungen mit Öffnungen für Ringflansche unten (beide Endplatten befestigt) und Ringflanschabdeckungen mit Ausschlagöffnungen (unbefestigt) gemäß folgender Tabelle. Anzahl der Ringflanschabdeckungen und Größe der Ausschlagöffnungen (1 Ausschlagöffnung/Ringflanschabdeckung) sind aus folgender Tabelle ersichtlich.

Anmerkungen:

Ringflansche sind separat zu bestellen. Die folgende Tabelle zeigt die Anzahl der Öffnungen für Ringflansche unten. Anzahl der Ringflansche ist von Anzahl der Kabel abhängig. Ringflanschabdeckungen können bei Bedarf durch Ringflansche ersetzt werden. Bestelldaten für Ringflansche, siehe Seite 27.



OT 90...630\_UR\_

Typ	Max.Motorleistung AC 23A				Anzahl der Öffnungen für Ringflansche unten [Stck.]	Inklusive Ringflansch- abdeckungen mit Ausschlagöffn. [Stck.]		Inklusive Hilfs- kontakte	Gewicht [kg]	Bestell- Nummer
	230 V [kW]	400 V [kW]	500 V [kW]	690 V [kW]		ø22,5	ø37			
OT 90 AAUR6AZ	30	45	45	45	4	2	2	2x(1S+1Ö)*	22	1SCA022542R1840
OT 125 EAUR6AZ	37	55	55	55	4	2	2	2x(1S+1Ö)*	22	1SCA022542R5320
OT 160 EAUR6AZ	45	75	75	75	4	2	2	2x(1S+1Ö)*	32	1SCA022542R5410
OT 200 KAUR6AZ	55	90	132	160	8	2	2	2x(1S+1Ö)**	39	1SCA022542R5590
OT 250 KAUR6AZ	75	132	160	200	8	2	2	2x(1S+1Ö)**	45	1SCA022542R5670
OT 315 KAUR6AZ	90	160	200	250	8	2	-	2x(1S+1Ö)**	45	1SCA022542R5750
OT 400 DAUR6AZ	132	200	315	315	8	2	-	2x(1S+1Ö)*	48	1SCA022542R5830
OT 630 KAUR6AZ	180	315	355	355	8	2	-	2x(1S+1Ö)**	85	1SCA022542R5910

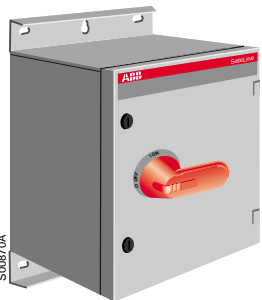
#### Kabeldurchführungen mit Öffnungen für C-Flansche

Inklusive:

-PE-Klemme, rot-gelber Pistolengriff (Stellungsanzeige I-O, ON-OFF), Hilfskontakte, Abdeckplatte oben, Kabeldurchführung mit Öffnungen für C-Flansche (beide Endplatten befestigt) und C-Flanschabdeckungen (unbefestigt) gemäß folgender Tabelle. Anzahl der C-Flanschabdeckungen ist aus folgender Tabelle ersichtlich.

Anmerkungen:

C-Flansche sind separat zu bestellen. Die folgende Tabelle zeigt die Anzahl der Öffnungen für C-Flansche unten. Anzahl der C-Flansche ist von Anzahl der Kabel abhängig. C-Flanschabdeckungen können bei Bedarf durch C-Flansche ersetzt werden.



OT 90...630-UC\_

Typ	Max.Motorleistung AC 23A				Anzahl der Öffnungen für C-Flansche unten [Stck.]	Inklusive C-Flansch- abdeckungen [Stck.]	Inklusive Hilfs- kontakte	Gewicht [kg]	Bestell- Nummer
	230 V [kW]	400 V [kW]	500 V [kW]	690 V [kW]					
OT 90 AAUC6AZ	30	45	45	45	2	1	2x(1S+1Ö)*	22	1SCA022542R1920
OT 125 EAUC6AZ	37	55	55	55	2	1	2x(1S+1Ö)*	22	1SCA022542R6050
OT 160 EAUC6AZ	45	75	75	75	2	1	2x(1S+1Ö)*	32	1SCA022542R6130
OT 200 KAUC6AZ	55	90	132	160	4	2	2x(1S+1Ö)**	39	1SCA022542R6210
OT 250 KAUC6AZ	75	132	160	200	4	2	2x(1S+1Ö)**	45	1SCA022542R6300
OT 315 KAUC6AZ	90	160	200	250	4	1	2x(1S+1Ö)**	45	1SCA022542R6480
OT 400 DAUC6AZ	132	200	315	315	4	1	2x(1S+1Ö)*	48	1SCA022542R6560
OT 630 KAUC6AZ	180	315	355	355	6	2	2x(1S+1Ö)**	85	1SCA022542R6640

Max. Anzahl der Hilfskontakte:

\* Kein Platz für zusätzliche Hilfskontakte. Kontaktfunktion kann geändert werden.

\*\* Max. 2 S + 2 Ö. Kontaktfunktion kann geändert werden.

Siehe Zubehör.

$$1S + 1\ddot{O} = \begin{matrix} 13 \\ 14 \end{matrix} \begin{matrix} 21 \\ 22 \end{matrix}$$

# SafeLine

## Sicherheitsschalter

### Bestelldaten

## Sicherheitsschalter im Stahlblechgehäuse mit Kondensator zur Leistungs-factorverbesserung, 3-polig, IP54



### Kabeldurchführungen von unten

Inklusive:

-PE-Klemme, rot-gelber Pistolengriff (Stellungsanzeige I-O, ON-OFF) und Hilfskontakte gemäß folgender Tabelle. Erhältlich in Schutzart IP65. Abdeckplatte oben.

Typ	Für Motorleistung [kW]	Kondensatorgröße [kvar]	Spannung [V]	Code für geeignete Durchführungsgröße	Gewicht [kg]	Inklusive Hilfskontakte	Bestellnummer
-----	---------------------------	----------------------------	-----------------	---------------------------------------	-----------------	-------------------------	---------------

Unten offen, Abdeckplatte oben. Kabeldurchführung und Flansche für unten sind separat zu bestellen (siehe Zubehör). Diese Kabeldurchführungen dienen auch zur Befestigung der Sicherheitsschalter.

OT 63 DBUA3A-15/400	37	15	400	②	23	1(S-Ö)*	1SCA022542R2140
OT 63 DBUA3A-15/500	37	9	500	②	23	1(S-Ö)*	1SCA022542R2220
OT 63 DBUA3A-15/690	30	15	690	②	23	1(S-Ö)*	1SCA022542R2310
OT 200 KAUA3A-20/400	55	20	400	②	39	1S+1Ö**	1SCA022542R2490
OT 200 KAUA3A-20/500	55	18	500	②	39	1S+1Ö**	1SCA022542R2570
OT 200 KAUA3A-20/690	55	20	690	②	39	1S+1Ö**	1SCA022542R2650
OT 200 KAUA3A-30/400	75	30	400	②	42	1S+1Ö**	1SCA022542R2730
OT 200 KAUA3A-30/500	75	27	500	②	42	1S+1Ö**	1SCA022542R2810
OT 200 KAUA3A-30/690	75	30	690	②	42	1S+1Ö**	1SCA022542R2900
OT 200 KAUA3A-40/400	90	40	400	②	44	1S+1Ö**	1SCA022542R3030
OT 200 KAUA3A-40/500	90	36	500	②	44	1S+1Ö**	1SCA022542R3110
OT 200 KAUA3A-40/690	90	40	690	②	44	1S+1Ö**	1SCA022542R3200
OT 250 KAUA3A-40/400	110	40	400	②	44	1S+1Ö**	1SCA022542R3380
OT 250 KAUA3A-40/500	110	36	500	②	44	1S+1Ö**	1SCA022542R3460
OT 250 KAUA3A-40/690	110	40	690	②	44	1S+1Ö**	1SCA022542R3540
OT 250 KAUA3A-60/400	132	60	400	②	57	1S+1Ö**	1SCA022542R3620
OT 250 KAUA3A-60/690	132	60	690	②	57	1S+1Ö**	1SCA022542R3710
OT 400 DAUA3A-60/400	160	60	400	②	66	1S+1Ö**	1SCA022542R3890
OT 400 DBUA3A-60/500	160	54	500	④	66	1S+1Ö**	1SCA022542R3970
OT 400 DAUA3A-60/690	160	60	690	②	66	1S+1Ö**	1SCA022542R4010
OT 400 DBUA3A-80/400	200	80	400	④	71	1S+1Ö**	1SCA022542R4190
OT 400 DBUA3A-80/500	200	72	500	④	71	1S+1Ö**	1SCA022542R4270
OT 400 DBUA3A-80/690	200	80	690	④	71	1S+1Ö**	1SCA022542R4350
OT 630 KAUA3A-100/400	250	100	400	④	94	1S+1Ö**	1SCA022542R4430
OT 630 KAUA3A-100/690	250	100	690	④	94	1S+1Ö**	1SCA022542R4510
OT 630 KAUA3A-120/400	315	120	400	④	98	1S+1Ö**	1SCA022542R4600
OT 630 KAUA3A-120/690	315	120	690	④	98	1S+1Ö**	1SCA022542R4780

Anmerkungen: Zusätzliche Hilfskontakte sind möglich.

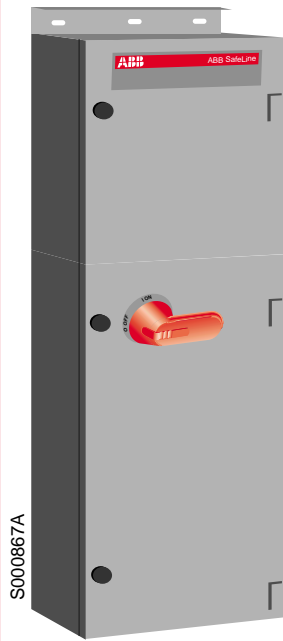
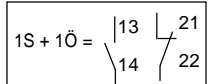
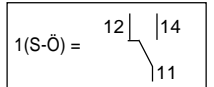
Max. Anzahl der Hilfskontakte:

\* Kein Platz für zusätzliche Hilfskontakte. Kontaktfunktion kann geändert werden.

\*\* Max. 2 S + 2 Ö. Kontaktfunktion kann geändert werden.

Siehe Zubehör.

Codes für Kabeldurchführungen ①...⑤, siehe Seite 27



OT 63...630

# SafeLine

## Zubehör, Ersatzteile

### Betelldaten

## Griffe

- Stellungsanzeige I-O und ON-OFF, Farbe: rot-gelb



OH\_2

### Knebelgriff für 3- und 4-polige Sicherheitsschalter, IP65

Griffe sind in O-Stellung mit 3 Vorhängeschlössern verriegelbar. Türverriegelung in I-Stellung, umgehbar.

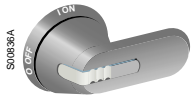
Typ	Für Sicherheitsschalter	Verpackungs-Einheit [Stck.]	Bestell-Nummer
OHY2AJ	OT16_...90E_	1	1SCA022353R2840

Griffe sind in O- und I-Stellung mit 3 Vorhängeschlössern verriegelbar. Türverriegelung in I-Stellung, umgehbar.

Typ	Für Sicherheitsschalter	Verpackungs-Einheit [Stck.]	Bestell-Nummer
OHY2AJE20	OT16_...90E_	1	1SCA022501R4610

### Pistolengriff für 3- und 4-polige Sicherheitsschalter, IP65

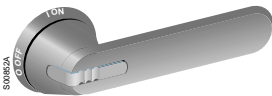
Griffe sind in O-Stellung mit 3 Vorhängeschlössern verriegelbar. Türverriegelung in I-Stellung, umgehbar.



OH\_

Typ	Für Sicherheitsschalter	Griff-länge [mm]	Für Wellen-durchmesser [mm]	Verpackungs-Einheit [Stck.]	Bestell-Nummer
OHY65J6	OT90A...160_	65	6	1	1SCA022380R9820
OHY80J8	OT200_...315_	80	8	1	1SCA022381R0750
OHY125J12	OT400_...630_	125	12	1	1SCA022381R1720
OHY145J12	OT1000_	145	12	1	1SCA022381R2370

Griffe sind in O- und I-Stellung mit 3 Vorhängeschlössern verriegelbar. Türverriegelung in I-Stellung, umgehbar.



OH\_

Typ	Für Sicherheits-schalter	Griff-länge [mm]	Für Wellen-durchmesser [mm]	Verpackungs-Einheit [Stck.]	Bestell-Nummer
OHY65J6E20	OT90A...160_	65	6	1	1SCA022501R4700
OHY80J8E20	OT200_...315_	80	8	1	1SCA022501R4960
OHY125J12E20	OT400_...630_	125	12	1	1SCA022501R5000
OHY145J12E20	OT1000_	145	12	1	1SCA022501R5180

### Pistolengriff für 6-polige Sicherheitsschalter, IP65

Griffe sind mit 3 Vorhängeschlössern in O-Stellung verriegelbar. Türverriegelung in I-Stellung, umgehbar.

Typ	Für Sicherheits-schalter	Griff-länge [mm]	Für Wellen-durchmesser [mm]	Verpackungs-Einheit [Stck.]	Bestell-Nummer
OHY45J5	OT 25_...75_	45	5	1	1SCA022380R8180
OHY65J5	OTP75_...90_	65	5	1	1SCA022380R9070
OHY145J12	OT90A...315_	145	12	1	1SCA022381R2370
OHY275J12	OT400_...1000_	275	12	1	1SCA022381R3180

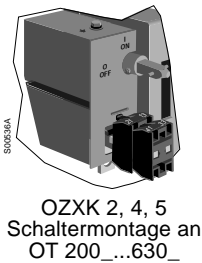
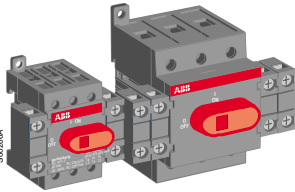
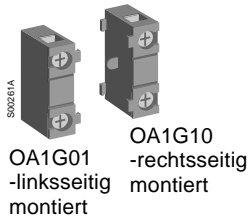
Griffe sind in O- und I-Stellung mit 3 Vorhängeschlössern verriegelbar. Türverriegelung in I-Stellung, umgehbar.

Typ	Für Sicherheits-schalter	Griff-länge [mm]	Für Wellen-durchmesser [mm]	Verpackungs-Einheit [Stck.]	Bestell-Nummer
OHY45J5E20	OT 25_...75_	45	5	1	1SCA022501R5260
OHY65J5E20	OTP75_...90_	65	5	1	1SCA022501R5340
OHY145J12E20	OT90_...315_	145	12	1	1SCA022501R5180
OHY275J12E20	OT400_...1000_	275	12	1	1SCA022501R5420

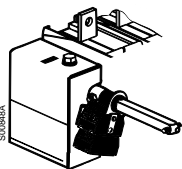
# SafeLine

## Zubehör

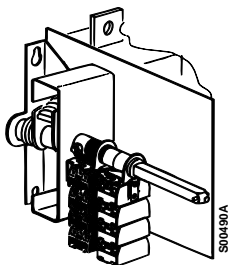
## Bestelldaten



OZBK 2, 4, 5  
Schaltermontage an  
OT 200...630\_



OZBK 2, 4, 5  
Schaltermontage an  
OT 400...630\_



OZBK 2, 4, 5, 13, 14, 15,  
Schaltermontage an OT 1000\_

### Hilfskontakte für Sicherheitsschalter OTP\_, OTE\_ und OT16...90E

Anmerkungen: Die Schließer-Hilfskontakte öffnen, bevor die Hauptkontakte öffnen - "Voreilend"

Typ	Beschreibung	Für Sicherheits-schalter	Gewicht/Stck. [kg]	Verpackungs-einheit [Stck.]	Bestell-Nummer
OA 1G10	1S	OTP_, OTE_	0,03	10	1SCA022353R4970
OA 1G01	1Ö	OT16...90E <sup>1)</sup>	0,03	10	1SCA022353R4890

1) Nicht geeignet für OT63D\_

Technische Daten der Hilfskontakte OA\_:

- Kabelquerschnitt max. 2 x 2,5 mm<sup>2</sup>
- Thermischer Bemessungsstrom I<sub>th</sub> = 16 A
- Betriebsstrom I<sub>o</sub>, AC 15 (IEC 947-5-1) = 230 V/6 A, 400 V/4 A, 415 V/4 A, 690 V/2 A

### Hilfskontakte für Sicherheitsschalter OT90A...1000

Zusätzliche Hilfskontakte können an den Sicherheitsschaltern montiert werden. Kontaktfunktion kann geändert werden. Maximale Anzahl der Hilfskontakte ist aus Bestelldaten-Tabellen ersichtlich. Schutzart IP20.

Typ <sup>2)</sup>	Beschreibung <sup>3)</sup>	Betriebsstrom I <sub>o</sub> <sup>1)</sup>			Für Sicherheits-schalter	Verp.-Einheit [Stck.]	Bestell-Nummer
		U <sub>o</sub>	AC 12	DC 12			
OBEA 10 OBEA 10 AU	1S	120 V	8 A	-	OT 90A...160_	10	1SCA022190R3000
		125 V	-	1,1 A			1SCA022185R3310
		240 V	6 A	-			
OBEA 01 OBEA 01 AU	1Ö	250 V	-	0,55 A	OT 200...315_	1	1SCA022190R3260
		400 V	4 A	-			1SCA022185R3730
		415 V	4 A	-			
OZBK 13	1Ö	440 V	-	0,31 A	OT 200...315_	1	1SCA022144R7230
OZBK 2	2S+2Ö	480 V	3 A	-	OT 400...1000_	1	1SCA022131R8850
		500 V	3 A	0,27 A			
OZBK 14	1Ö	600 V	-	0,2 A	OT 200...315_	1	1SCA022144R7580
		690 V	2 A	-			
OZBK 4	2S				OT 400...1000_	1	1SCA022131R9230
OZBK 15	1Ö				OT 200...315_	1	1SCA022144R7310
OZBK 5	4S				OT 400...1000_	1	1SCA022131R9400

Anmerkungen:

- Die Schließer-Hilfskontakte öffnen, bevor die Hauptkontakte öffnen.

Technische Daten der Hilfskontakte OBEA und OZBK\_:

- Kabelquerschnitt min. 0,5 mm<sup>2</sup>, max. 2 x 2,5 mm<sup>2</sup>
- Isolationsspannung 690 V
- Thermischer Bemessungsstrom I<sub>th</sub> = 10 A

<sup>1)</sup> Gemäß IEC 947-5-1

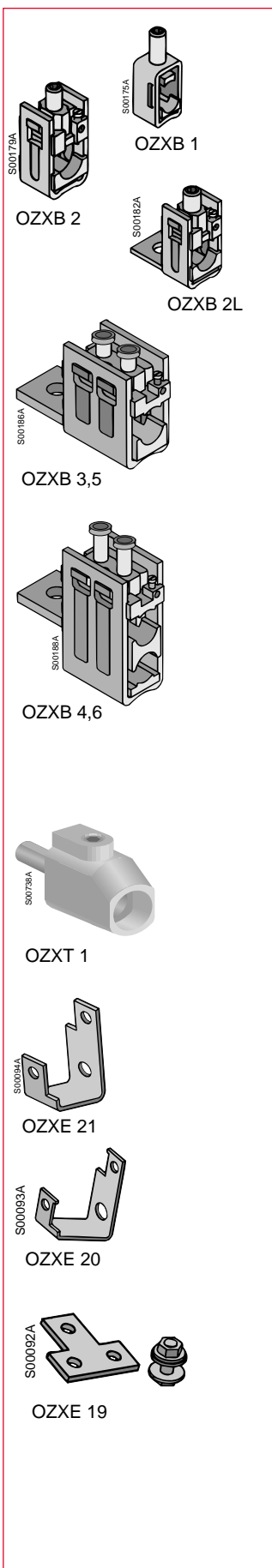
<sup>2)</sup> Typ AU\_ für extrem schwierige Einsatzbedingungen, selbst bei niedrigen Spannungen. Kontakte sind goldplattiert.

<sup>3)</sup> Kontaktnumerierung gemäß EN 50013.

# SafeLine

## Zubehör

### Bestelldaten



#### Anschlußklemmen für Al- und Cu-Kabel (Siehe Tabelle auf Seite 30) Kabel für Sicherheitsschalter

Typ	Kabelquerschnitt [mm <sup>2</sup> ]	Verp.-Einheit [Stck.]	Bestell-Nummer
OZXB 1 OZXB 1/1	10...70 Al/Cu	3 1	1SCA022119R7450 1SCA022193R9880
OZXL1 OZXL1/1	10...70 Al/Cu	3 1	1SCA022439R6770 1SCA022469R6220
OZXL2 OZXL2/1	10...70 Al/Cu	3 1	1SCA022335R2430 1SCA022352R3340
OZXB 2 OZXB 2/1	25...120 Al/Cu	3 1	1SCA022119R7610 1SCA022194R0200
OZXB 2L OZXB 2L/1	25...120 Al/Cu	3 1	1SCA022158R7750 1SCA022194R0460
OZXB 3 OZXB 3/1	70...185 Al/Cu	3 1	1SCA022136R8100 1SCA022194R0620
OZXB 4 OZXB 4/1	2x(70...185) Al/Cu	3 1	1SCA022137R4760 1SCA022194R0890
OZXB 5 OZXB 5/1	120...300 Al/Cu	3 1	1SCA022137R2470 1SCA022194R1010
OZXB 6 OZXB 6/1	2x(120...300) Al/Cu	3 1	1SCA022137R4920 1SCA022194R1270
OZXT 1 <sup>1)</sup> OZXT 1/1 <sup>1)</sup>	16...50 Al, 2,5 ... 50 Cu	3 1	1SCA022469R6310 1SCA022469R6490

1) Bemessungsbetriebsstrom max. 63 A

#### Klemmenabdeckungen

Bei Sicherheitsschaltern OTP75\_, OT75\_, OTP90\_ und OT90\_ mit Anschlußklemme OZXL1 erforderlich (siehe Tabelle auf Seite 30).

Typ	Anmerkung	Bestell-Nummer
OTS125T3P	Für 3-poligen Schalter	1SCA022491R9890
OTS125T1P	Für 4. Pol	1SCA022491R9970

#### Sammelschienenanschlüsse

(Siehe Tabelle auf Seite 30) Kabel für Sicherheitsschalter. Inklusive 3 Stck./Verpackungs-Einheit

Typ	Geeignet für Anschlußklemmen	Bestell-Nummer
<b>Sammelschiene zum Anschluß von Kabel an Schalter, geeignet für Schalter OT90...160</b>		
OEZXX 6	OZXB 2	1SCA022292R6330
<b>Sammelschiene für parallelen Anschluß, geeignet für Schalter OT160...1000</b>		
OZXE 21	2x OZXB 2, OZXB 2L	1SCA022161R8810
OZXE 20	2x OZXB 1	1SCA022161R8650
OZXE 19	2x OZXB 6 + OZXB 5	1SCA022162R8020

#### Gehäusezubehör

##### Neutrale Sicherungseinsätze für 5-Leiter-Systeme

Typ	Bemessungsstrom [A]	Kabelquerschnitt [mm <sup>2</sup> ]	Montage	Bestell-Nummer
OEZXX 7	25	1,5...10	Auf DIN-Schiene	1SCA022292R6170
OEZXX 8	63	6...35	Auf DIN-Schiene	1SCA022292R6500
OESAZX 162	200	10...120	Auf Montageplatte	1SCA022193R0400
OESAZX 164	315	10...300	Auf Montageplatte	1SCA022202R9520
OESAZX 165	400	10...300	Auf Montageplatte	1SCA022202R9790

##### Stopfen für Entlüftungsöffnungen

YJTB 2	Für Kunststoff- und Stahlblechgehäuse	1SCA022234R1110
--------	---------------------------------------	-----------------

# SafeLine

## Sicherheitsschalter

### Bestelldaten



### Die leeren Kunststoffgehäuse Kabeldurchführungen von oben und unten

#### Mit Pg-Kabeldurchführungen

Typ	Größe			Kabeldurchführungen pro Seite (siehe Maß- bilder)	Ge- wicht [kg]	Bestell- Nummer
	W [mm]	H [mm]	D [mm]			
OTPK 00P	85	120	60	2xPg16		1SCA022425R0050
OTPK 10P	130	150	60	2xPg21+Pg11		1SCA022425R0300
OTPK 11P	130	150	85	2xPg21+Pg11		1SCA022425R1110
OTPK 20P	145	200	90	2xPg29+Pg11		1SCA022425R0640

#### Ausschlagöffnung für Flanschgröße

Typ	Größe			Kabeldurchführungen pro Seite (siehe Maß- bilder)	Ge- wicht [kg]	Bestell- Nummer
	W [mm]	H [mm]	D [mm]			
OTPK 30B	200	400	140	Flansch Gr.1		1SCA022425R0720

#### Ohne Kabeldurchführungen

Typ	Größe			Kabeldurchführungen pro Seite (siehe Maß- bilder)	Ge- wicht [kg]	Bestell- Nummer
	W [mm]	H [mm]	D [mm]			
OTPK 00S	85	120	60	-		1SCA022424R9630
OTPK 10S	130	150	60	-		1SCA022425R0130
OTPK 11S	130	150	85	-		1SCA022425R0990
OTPK 20S	145	200	90	-		1SCA022425R0480
OTPK 30S	200	400	140	-		1SCA022425R0810

#### Befestigungsschiene (35 mm DIN-Schiene)

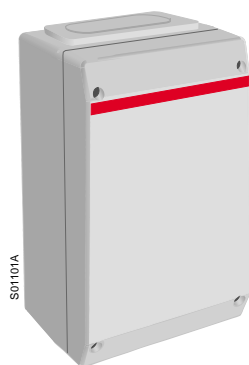
Typ	Für Kunststoffgehäuse	Gewicht [kg]	Bestell- Nummer
OTPKW 4	OTPK 00_		1SCA022439R8470
OTPKW 1	OTPK 10_		1SCA022438R2710
OTPKW 2	OTPK 20_		1SCA022438R2980
OTPKW 3	OTPK 30_		1SCA022439R1110



OTPK 00P



OTPK 10...20P



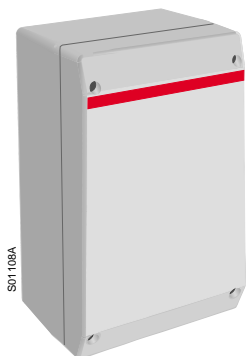
OTPK 30B



OTPK 00S



OTPK 10...20S



OTPK 30S

# SafeLine

## Gehäusezubehör

### Bestelldaten

#### Zubehör für Kunststoffgehäuse

##### Kabeldurchführungsplatten für Flansche mit Ausschlagöffnungen -mit Befestigungszubehör und Dichtungen

Typ	Anmerkungen	Für Flanschöffnung	Bestell-Nummer
OEZXB1	4xPg13.5	I	1SCA022560R4410
OEZXB2	4xPg16	I	1SCA022560R4500
OEZXB3	3xPg21	I	1SCA022560R4680
OEZXC1	4xPg16+3xPg29	II	1SCA022560R5220
OEZXC2	4xPg16+2xPg36	II	1SCA022560R5310

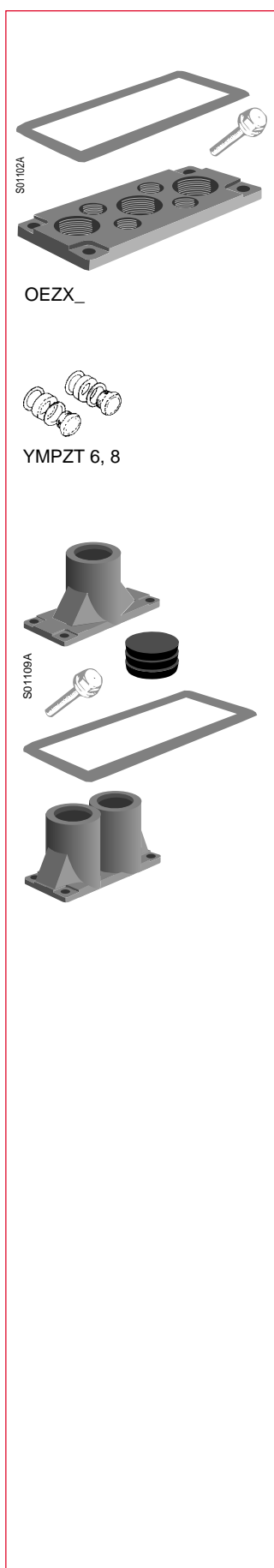
##### Kabelverschraubungen für Flansche -2 Stck./Pg21 Verpackungseinheit

YMPZT 6	Pg16		1SCA022110R5270
YMPZT 8	Pg21		1SCA022110R5430

##### Kabelflansch

-mit Befestigungszubehör, Dichtungen und Dichtungsmanschette

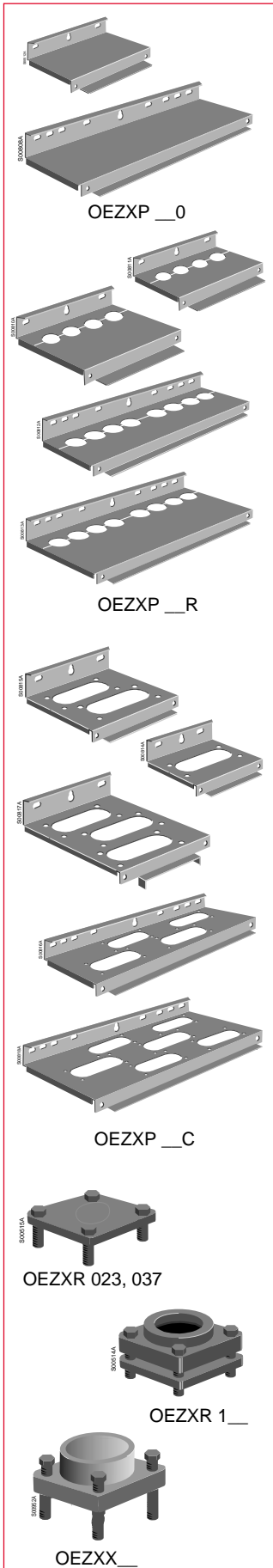
Typ	Für Kabelgrösse  ø [mm]	Inklusive Dichtungsmanschette für Kabelflansch Gr. ø [mm]	Für Flanschöffnung	Bestell-Nummer
<b>Für ein Kabel</b>				
OEZXB 11S	1x ø15...30	ø15...20	I	1SCA022560R5900
OEZXB 11L	1x ø15...30	ø20...30	I	1SCA022560R4920
OEZXC 11S	1x ø30...60	ø30...45	II	1SCA022560R5810
OEZXC 11L	1x ø30...60	ø45...60	II	1SCA022560R5570
<b>Für zwei Kabel</b>				
OEZXB 12S	2x ø15...30	2xø15...20	I	1SCA022560R5060
OEZXB 12L	2x ø15...30	2xø20...30	I	1SCA022560R5140
OEZXC 12S	2x ø30...60	2xø30...45	II	1SCA022560R5650
OEZXC 12L	2x ø30...60	2xø45...60	II	1SCA022560R5730



# SafeLine

## Gehäusezubehör

### Bestelldaten



#### Kabeldurchführungen für Stahlblechgehäuse

Anmerkungen: Diese Kabeldurchführungen dienen auch zur Befestigung der Sicherheitsschalter an der Wand. Flansche sind separat zu bestellen (C-Flansche und Ringflansche).

Typ	Für Sicherheitsschalter (auf vorherigen Seiten mit folgendem Code angegeben) Für Gehäusegröße BxT [mm]	C-Flansche [Stck.]	Anzahl der Öffnungen für Ringflansche [Stck.]	Gewicht [kg]	Bestell- Nummer
-----	---	-----------------------	--	-----------------	--------------------

#### Abdeckplatten, Kabeldurchführungen ohne Öffnungen

OEZXP 120 <sup>1)</sup>	① 250x180	-	-	0,8	1SCA022277R2350
OEZXP 240	② 400x230	-	-	1,5	1SCA022277R2780
OEZXP 340	③ 400x330	-	-	2	1SCA022277R3320
OEZXP 280	④ 800x230	-	-	3	1SCA022277R3910
OEZXP 380	⑤ 800x330	-	-	4	1SCA022277R4720

#### Kabeldurchführungen mit Öffnungen für Ringflansche, teilbar <sup>2)</sup>

OEZXP 24R	② 400x230	-	4	1,6	1SCA022277R3160
OEZXP 34R	③ 400x330	-	4	2,1	1SCA022277R3750
OEZXP 28R	④ 800x230	-	8	3,2	1SCA022277R4560
OEZXP 38R	⑤ 800x330	-	8	4,2	1SCA022277R5020

#### Kabeldurchführungen mit Öffnungen für C-Flansche

OEZXP 120C	① 250x180	1	-	0,8	1SCA022338R5360
OEZXP 240C	② 400x230	2	-	1,7	1SCA022338R5520
OEZXP 340C	③ 400x330	3	-	2,3	1SCA022338R5790
OEZXP 280C	④ 800x230	4	-	3,4	1SCA022338R5950
OEZXP 380C	⑤ 800x330	6	-	4,5	1SCA022338R6170

1) mit Ausschlagöffnungen Ø 20 und Ø 23

2) mit Ausschlagöffnungen Ø 23 und Ø 37

#### Ringflansche für Stahlblechgehäuse

Typ	Ausschlagöffnungen für Kabelgröße ø/[mm]	Geeignet für Kabeldurchführung	Gewicht [kg]	Bestell- Nummer
-----	---	-----------------------------------	-----------------	--------------------

#### Ringflanschabdeckungen mit Ausschlagöffnungen

OEZXR 023	ø22,5	OEZXP__R	0,16	1SCA022277R5290
OEZXR 037	ø37		0,16	1SCA022277R5450

#### Ringflansche für verschiedene Kabeldurchmesser

OEZXR 134	ø 22...35	OEZXP__R	0,45	1SCA022277R5610
OEZXR 143	ø 31...44		0,4	1SCA022277R5880
OEZXR 150	ø 39...51		0,35	1SCA022277R6000
OEZXR 158	ø 46...59		0,3	1SCA022277R6260

#### Ringflanschabdeckung mit Schrumpftülle

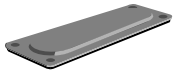
Inklusive Schrauben. Dient zur Abdichtung mittels Schrumpftülle in Problemfällen.

Typ	Für Ringflansche	Maße		Bestell- Nummer
		A	B	
OEZXX 143R	OEZXR 134 und OEZXR 143	49	43	1SCA022350R3820
OEZXX 158R	OEZXR 150 und OEZXR 158	70	64	1SCA022350R3910

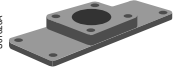
# SafeLine

## Gehäusezubehör

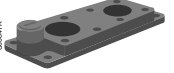
### Bestelldaten



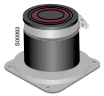
OEZXC 0



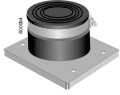
OEZXC 1R



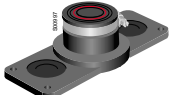
OEZXC 2R



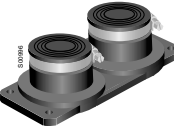
KIG-1



KIG-2



KIG-221-1



KIG-221-2



MPMMA1B32



MPMMA2B32

## C-Flansche für Stahlblechgehäuse

### Abdeckplatte

- mit Befestigungszubehör und Dichtungen

Typ	Geeignet für Kabeldurchführung	Gewicht [kg]	Bestell-Nummer
OEZXC 0	OEZXP__C	0,25	1SCA022277R6420

### Flanschadapter für Ringflansche

- mit Befestigungszubehör und Dichtungen

Anmerkungen: Ringflansche sind separat zu bestellen

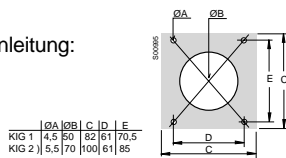
Typ	Geeignet für Flansch	Geeignet für Kabeldurchführung	Gewicht [kg]	Bestell-Nummer
OEZXC 1R	1 Öffnung für Ringflansche + Ausschlagöffnungen Ø21, Ø23 and Ø29	OEZXP__C	0,53	1SCA022281R3560
OEZXC 2R	2 Öffnungen für Ringflansche + Blindstopfen Pg 16	OEZXP__C	0,55	1SCA022281R3720

## Flansche für Stahlblech- und Kunststoffgehäuse

- mit Befestigungszubehör und Dichtungen

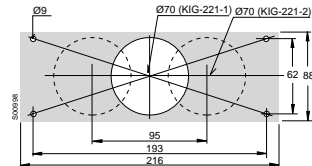
Typ	Geeignet für Kabel ø [mm]	Geeignet für Flanschöffnung	Bestell-Nummer
KIG-1	15...45	Siehe Bohranleitung	1SCA022468R1540
KIG-2	20...65	Siehe Bohranleitung	1SCA022468R1620
KIG-221-1	20...65	II und C	1SCA022468R0900
KIG-221-2	2x(20...65)	II und C	1SCA022468R1030

Bohranleitung:



KIG-1 und KIG-2

Massbild für KIG 221-1 und 221-2



KIG-221-1 und KIG-221-2

## Flansche für Stahlblechgehäuse

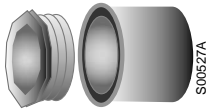
- mit Befestigungszubehör und Dichtungen

Typ	Anzahl der Öffnungen [Stck.]	Größe der Gewinde	Für Flanschöffnung	Bestell-Nummer
MPMMA 1B32	1	ø32	B	1SCA022234R1370
MPMMA 2B32	2	ø32	B	1SCA023194R3090
MPMMA 1C46	1	ø46	C	1SCA023039R3200
MPMMA 2C32	2	ø32	C	1SCA023039R3620

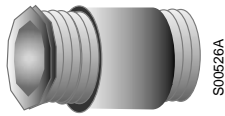
# SafeLine

## Gehäusezubehör

### Bestelldaten



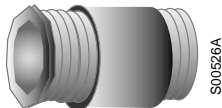
MRRPK\_, MRRPL\_



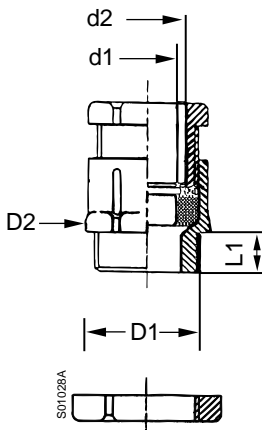
MRRNK\_, MRRNL\_



FHOS PK\_



OTPXX\_



#### Kabelverschraubungen für Flansche mit Gewindeöffnungen, Kunststoff

Typ	Kabel ø [mm]	Flanschöffnung [mm]	Bestell-Nummer
MRRPK 13,5	6...11	20,5	1SCA022256R2460
MRRPK 16	8...13	22,5	1SCA010169R7120
MRRPK 21	10...18	28	1SCA010169R7210
MRRPK 29	16...25	37	1SCA022256R3010
MRRPK 36	22...33	47	1SCA022137R0000
MRRPK 42	30...45	53	1SCA022137R0260

#### Kabelverschraubungen für Flansche mit Gewindeöffnungen, Leichtmetall

Typ	Kabel ø [mm]	Flanschöffnung [mm]	Bestell-Nummer
MRRPL 13,5	6...11	20,5	1SCA022499R0760
MRRPL 16	8...13	22,5	1SCA010169R7390
MRRPL 21	10...18	28	1SCA010169R7470
MRRPL 29	16...25	37	1SCA010169R7630
MRRPL 36	22...33	47	1SCA010169R7710
MRRPL 42	30...45	53	1SCA013147R6800

#### Kabelverschraubungen für Flansche mit Ausschlagöffnungen, Kunststoff

Typ	Kabel ø [mm]	Flanschöffnung [mm]	Bestell-Nummer
MRRNK 13,5	6...11	20,5	1SCA022256R2620
MRRNK 16	8...13	22,5	1SCA010169R2590
MRRNK 21	10...18	28	1SCA010169R1010
MRRNK 29	16...25	37	1SCA010169R6230
MRRNK 36	22...33	47	1SCA022137R0420
MRRNK 42	30...45	53	1SCA022137R0690

#### Kabelverschraubungen für Flansche mit Ausschlagöffnungen, Leichtmetall

Typ	Kabel ø [mm]	Flanschöffnung [mm]	Bestell-Nummer
MRRNL 13,5	6...11	20,5	1SCA012009R4700
MRRNL 16	8...13	22,5	1SCA022256R2890
MRRNL 21	10...18	28	1SCA012009R4880
MRRNL 29	16...25	37	1SCA012009R4960
MRRNL 36	22...33	47	1SCA022482R1900
MRRNL 42	30...45	53	1SCA022256R3430

#### Befestigungsmuttern für Kabelverschraubungen, Leichtmetall

Typ	Für Kabelverschraubungen	Bestell-Nummer
FHOS PK 13,5 N	MRRN_ 13,5	1SCA022256R3600
FHOS PK 16 N	MRRN_ 16	1SCA010139R3170
FHOS PK 21 N	MRRN_ 21	1SCA012008R4650
FHOS PK 29 N	MRRN_ 29	1SCA012063R6790
FHOS PK 36 N	MRRN_ 36	1SCA022256R3860
FHOS PK 42 N	MRRN_ 42	1SCA022256R4080

#### Kabelverschraubungen für OTP Sicherheitsschalter und für OTPK Kunststoffgehäuse

-Kunststoff, IP 68

Typ	Inklusive Kabelverschraubungen	Bestell-Nummer
OTP XX5	2xPg21+Pg11	
OTP XX6	2xPg29+Pg11	

Größe	D1	D2	d1	d2	L1
Pg 9	15,2	19	7	9,5	8
Pg 11	18,6	22	9	11	8
Pg 13,5	20,4	24	11	13	9
Pg 16	22,5	27	13	15,5	10
Pg 21	28,3	33	16	20,5	11
Pg 29	37	42	25	27	11
Pg 36	47	53	32	34	13

# SafeLine Verkabelung

## Kabel, Anschlußklemmen, Sammelschienenanschlüsse und sonstiges Zubehör für Sicherheitsschalter

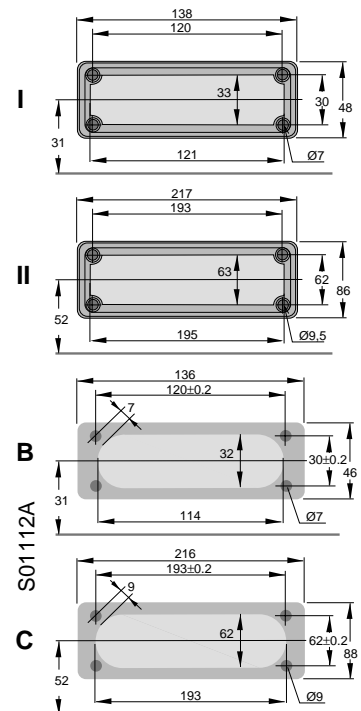
Anmerkung	Sicherheitsschalter Größe	Kabelquerschnitt mm <sup>2</sup>	Kabeltyp Al /Cu	Anschluß an Schalter	Sammelschienen für parallelen Anschluß	Anschlußklemmen	Klemmenschraubensatz
	OTP16_, OTL16_ OTP16T_	0.75...2.5 0.75...6	Cu Cu	Rahmenklemme Rahmenklemme			
	OTP25_, OTL25_	1.5...10	Cu	Rahmenklemme			
	OTP36_, OTL36_	1.5...25	Cu	Rahmenklemme			
	OTP63_, OTL63_	10...25	Cu	Rahmenklemme			
	OTP75_, OTL75_	10...70	Cu	Rahmenklemme			
	OTP90_, OTL90_	10...70	Cu	Rahmenklemme			
1)	OTP75_, OTL75_	16...50	Al	Rahmenklemme		OZXT 1	
1)	OTP90_, OTL90_	16...50	Al	Rahmenklemme		OZXT 1	
	OTP75_, OTL75_ OTP90_, OTL90_	10...70 10...70	Al oder Cu Al oder Cu	Rahmenklemme Rahmenklemme		<sup>7)</sup> OZXL 1 <sup>7)</sup> OZXL 1	
2) 3)	OT90A_	10...70	Cu	Rahmenklemme		OZXL 2	
3) 6)	OT90A_	10...70	Al oder Cu	Rahmenklemme		OZXB 2	
2) 3)	OT90A_	25...120	Al oder Cu	Flachanschl. OEZXX6			
2) 4)	OT125_	10...70	Cu	Rahmenklemme			
4) 6)	OT125_	10...70	Al oder Cu	Rahmenklemme		OZXL 2	
2) 4)	OT125_	25...120	Al oder Cu	Flachanschl. OEZXX6		OZXB 2	
2) 4)	OT160_	10...70	Cu	Rahmenklemme			
2) 4)	OT160_	25...120	Al oder Cu	Flachanschl. OEZXX6		OZXB 2	
4)	OT160_	25...120	2x(Al oder Cu)	Flachanschl. OEZXX6	OZXE 21	2 x OZXB 2	OZXE 1
	OT200_	10...70	2x(Al oder Cu)	Flachanschluß	OZXE 20	2 x OZXB 1	
	OT200_	25...120	Al oder Cu	Flachanschluß		OZXB 2	
	OT200/250/315_	25...120	Al oder Cu	Flachanschluß		OZXB 2L	
	OT200/250/315_	25...120	2x(Al oder Cu)	Flachanschluß	OZXE 21	2 x OZXB2L	OZXE 1
	OT200/250/315_	70...185	Al oder Cu	Flachanschluß		OZXB 3	
	OT200/250/315_	70...185	2x(Al oder Cu)	Flachanschluß		OZXB 4	
	OT400/630_	70...185	Al oder Cu	Flachanschluß		OZXB 3	
	OT400/630_	70...185	2x(Al oder Cu)	Flachanschluß		OZXB4	
	OT400/630_	120...300	Al oder Cu	Flachanschluß		OZXB 5	
	OT400/630_	120...300	2x(Al oder Cu)	Flachanschluß		OZXB 6	
5)	OT630_	120...300	3x(Al oder Cu)	Flachanschluß	OZXE 19	OZXB 5 + OZXB 6	
5)	OT1000_	120...300	2x(Al oder Cu)	Flachanschluß		2 x OZXB 5	
5)	OT1000_	120...300	3x(Al oder Cu)	Flachanschluß		OZXB 5 + OZXB 6	
5)	OT1000_	120...300	4x(Al oder Cu)	Flachanschluß		2 x OZXB 6	
5)	OT1000_	120...300	5x(Al oder Cu)	Flachanschluß	OZXE 19	2 x OZXB 6 + OZXB 5	

- 1) Betriebsstrom max. 63 A mit Anschlußklemmen OZXT1
- 2) Flachanschlüsse OEZXX6 sind bei Anschluß von Cu-Kabel mit max. Querschnitt von 70 mm<sup>2</sup> nicht erforderlich.
- 3) OEZXX6 ist bei Sicherheitsschaltern im Stahlblechgehäuse für Eingangskabel im Lieferumfang enthalten.
- 4) OEZXX6 ist für Eingangskabel im Lieferumfang enthalten.
- 5) Nur für Sicherheitsschalter im Stahlblechgehäuse.
- 6) Flachanschlüsse OEZXX6 sind nicht erforderlich.
- 7) Klemmenabdeckungen OTS125T3P sind ebenfalls erforderlich (OTS125T1P für 4. Pol).

## Vergleichstabelle für Kabeldurchführungen

DE	FI	SE	GB
Pg 11	Pk 11	Pr 18.6	
Pg 16	Pk 16	Pr 22.5	
Pg 21	Pk 21	Pr 28.3	
Pg 29	Pk 29	Pr 37	
M 16			M 16
M 20			M 20
M 25			M 25
M 32			M 32
Flansch I	I	FI 13	FI 13
Flansch II	II	FI 21	FI 21
Flansch B	B	FI 13	FI 13
Flansch C	C	FI 21	FI 21

### Flansch





SafeLine

## EMV-Sicherheitsschalter

### Inhaltsverzeichnis:

#### Bestelldaten

- EMV-Sicherheitsschalter im Kunststoffgehäuse ..... 32
- EMV-Sicherheitsschalter im Stahlblechgehäuse ..... 33-34
- Gehäusezubehör für EMV-Sicherheitsschalter im Stahlblechgehäuse ..... 35-36

#### Anmerkungen:

- Hilfskontakte und Anschlußklemmen, siehe Seite 24 und 25
- Gehäusezubehör für EMV-Sicherheitsschalter im Kunststoffgehäuse, siehe Seite 26 und 29.

#### **Anmerkungen:**

Die EMV-Sicherheitsschalter sind ausschließlich mit abgeschirmten Kabeln zu verwenden.

Die technischen Daten und Maße entsprechen dem Stand zum Zeitpunkt der Drucklegung.  
Änderungen vorbehalten.

# SafeLine

## EMV-Sicherheitsschalter

### Bestelldaten

## EMV-Sicherheitsschalter im Kunststoffgehäuse, 3-polig, IP65

### Kabeldurchführungen von oben und unten



Anmerkungen: Inklusive N- und PE-Klemmen, rot-gelber Knebelgriff (Stellungsanzeige I-O, ON-OFF) und Hilfskontakte gemäß folgender Tabelle.

Typ	Max. Motorleistung/ AC 23A				Kabeldurchführungen pro Seite (siehe Maß- bilder)	Inklusive Hilfs- kontakte	Gewicht [kg]	Bestell- nummer
	230 V [kW]	400 V [kW]	500 V [kW]	690 V [kW]				

#### Griffe sind in O-Stellung mit 3 Vorhängeschlössern verriegelbar

Ausschlagöffnungen mit Gewinde. Kabelverschraubungen sind sep. zu bestellen. Normale Kabeldurchführungen verwendbar.

OTE 16A3P	5,5	7,5	7,5	7,5	2xPg21+Pg11	1S**	0,5	1SCA022438R4410
OTE 25A3P	7,5	15	15	15	2xPg29+Pg11	1S**	0,9	1SCA022438R4500
OTE 36A3P	11	18,5	18,5	15	2xPg29+Pg11	1S**	0,9	1SCA022438R4680

Flansche mit Ausschlagöffnungen. Flansche sind separat zu bestellen. Normale Kabeldurchführungen verwendbar.

OTE 75A3B	22	37	37	37	Flansch Gr. I	1S**	2,4	1SCA022438R4760
OTE 90A3B	22	45	45	45	Flansch Gr. I	1S**	2,4	1SCA022438R4840

#### Griffe sind in O- und I-Stellung mit 3 Vorhängeschlössern verriegelbar

Ausschlagöffnungen mit Gewinde. Kabelverschraubungen sind sep. zu bestellen. Normale Kabeldurchführungen verwendbar.

OTE 16AL3P	5,5	7,5	7,5	7,5	2xPg21+Pg11	1S**	0,5	1SCA022500R8990
OTE 25AL3P	7,5	15	15	15	2xPg29+Pg11	1S**	0,9	1SCA022500R9020
OTE 36AL3P	11	18,5	18,5	15	2xPg29+Pg11	1S**	0,9	1SCA022500R9110

Flansche mit Ausschlagöffnungen. Flansche sind separat zu bestellen. Normale Kabeldurchführungen verwendbar.

OTE 75AL3B	22	37	37	37	Flansch Gr. I	1S**	2,4	1SCA022500R9290
OTE 90AL3B	22	45	45	45	Flansch Gr. I	1S**	2,4	1SCA022500R9370

## EMV-Sicherheitsschalter im Kunststoffgehäuse, 4-polig, IP65

### Kabeldurchführungen von oben und unten



Anmerkungen: Inklusive N- und PE-Klemmen, rot-gelber Knebelgriff (Stellungsanzeige I-O, ON-OFF) und Hilfskontakte gemäß folgender Tabelle.

Typ	Max. Motorleistung/ AC 23A				Kabeldurchführungen pro Seite (siehe Maß- bilder)	Inklusive Hilfs- kontakte	Gewicht [kg]	Bestell- nummer
	230 V [kW]	400 V [kW]	500 V [kW]	690 V [kW]				

#### Griffe sind in O-Stellung mit 3 Vorhängeschlössern verriegelbar

Ausschlagöffnungen mit Gewinde. Kabelverschraubungen sind sep. zu bestellen. Normale Kabeldurchführungen verwendbar.

OTE 16A4P	5,5	7,5	7,5	7,5	2xPg21+Pg11	1S**	0,53	1SCA022438R4920
OTE 25A4P	7,5	15	15	15	2xPg29+Pg11	1S**	0,96	1SCA022438R5060
OTE 36A4P	11	18,5	18,5	15	2xPg29+Pg11	1S**	0,96	1SCA022438R5140

Flansche mit Ausschlagöffnungen. Flansche sind separat zu bestellen. Normale Kabeldurchführungen verwendbar.

OTE 75A4B	22	37	37	37	Flansch Gr. I	1S**	2,5	1SCA022438R5220
OTE 90A4B	22	45	45	45	Flansch Gr. I	1S**	2,5	1SCA022438R5310

#### Griffe sind in O- und I-Stellung mit 3 Vorhängeschlössern verriegelbar

Ausschlagöffnungen mit Gewinde. Kabelverschraubungen sind sep. zu bestellen. Normale Kabeldurchführungen verwendbar.

OTE 16AL4P	5,5	7,5	7,5	7,5	2xPg21+Pg11	1S**	0,53	1SCA022500R9450
OTE 25AL4P	7,5	15	15	15	2xPg29+Pg11	1S**	0,96	1SCA022500R9530
OTE 36AL4P	11	18,5	18,5	15	2xPg29+Pg11	1S**	0,96	1SCA022500R9610

Flansche mit Ausschlagöffnungen. Flansche sind separat zu bestellen. Normale Kabeldurchführungen verwendbar.

OTE 75AL4B	22	37	37	37	Flansch Gr. I	1S**	2,5	1SCA022500R9700
OTE 90AL4B	22	45	45	45	Flansch Gr. I	1S**	2,5	1SCA022500R9880

Anschlussklemmen und Verkabelung, siehe Seite 25 und 30.

**Anmerkungen:** Gehäusezubehör für EMV-Sicherheitsschalter im Kunststoffgehäuse, siehe Seite 26 und 29

\*\* Max. 2S + 2Ö.

Die EMV-Sicherheitsschalter sind ausschließlich mit abgeschirmten Kabeln zu verwenden.

$$1S = \begin{cases} 13 \\ 14 \end{cases}$$



# SafeLine

## EMV-Sicherheitsschalter

### Bestelldaten

## EMV-Sicherheitsschalter im Stahlblechgehäuse, 3-polig, IP54

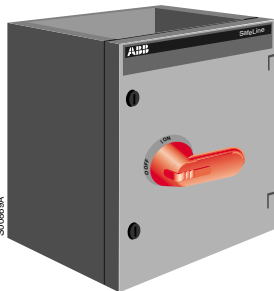


### Kabeldurchführungen von oben und unten

Anmerkungen: Inklusive: PE-Klemme, rot-gelber Griff (Stellungsanzeige I-O, ON-OFF) und Hilfskontakte gemäß folgender Tabelle. Erhältlich in Schutzart IP65. Knebelgriff bei Typ OT16...63 und Pistolengriff bei Typ OT90...1000.



OT 16...63



OT 90...1000

Typ	Max. Motorleistung/ AC 23A				Kabeldurchführungen pro Seite (siehe Maß- bilder)	Inklusive Hilfs- kontakte	Gewicht [kg]	Bestell- nummer
	230 V [kW]	400 V [kW]	500 V [kW]	690 V [kW]				

**Ausschlagöffnungen. Kabelverschraubungen sind separat zu bestellen (siehe Seite 35).**

OT 16 ETPP3A	5,5	7,5	7,5	7,5	2xø28.3+ø18.6	1S**	1,6	1SCA022438R6030
OT 25 ETPP3A	7,5	15	15	15	2xø37+ø18.6	1S**	1,6	1SCA022438R6110
OT 36 ETPP3A	11	18,5	18,5	15	2xø37+ø18.6	1S**	1,7	1SCA022438R6200
OT 63 ETPP3A	18,5	30	30	30	2xø37+ø18.6	1S**	3,7	1SCA022438R6380

**Oben und unten offen. Kabeldurchführungen und Flansche sind separat zu bestellen (siehe Seite 35). Diese Kabeldurchführungen dienen auch zur Wand-Befestigung der Gehäuse.**

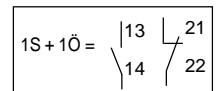
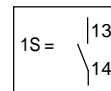
Typ	Max. Motorleistung/ AC 23A				Code für geeignete Kabeldurchführungs- größe	Inklusive Hilfs- kontakte	Gewicht [kg]	Bestell- nummer
	230 V [kW]	400 V [kW]	500 V [kW]	690 V [kW]				
OT 90 ATAA3A	30	45	45	45	Kabeldurch- führungscode: ①	1S+1Ö*	9,8	auf Anfrage
OT 125 ETAA3A	37	55	55	55	Kabeldurch- führungscode: ①	1S+1Ö*	9,8	1SCA022438R6540
OT 160 ETAA3A	45	75	75	75	Kabeldurch- führungscode: ②	1S+1Ö*	15	1SCA022438R6620
OT 200 KTAA3A	55	90	132	160	Kabeldurch- führungscode: ②	1S+1Ö**	17	1SCA022438R6710
OT 250 KTAA3A	75	132	160	200	Kabeldurch- führungscode: ②	1S+1Ö**	17	1SCA022438R6890
OT 315 KTAA3A	90	160	200	250	Kabeldurch- führungscode: ②	1S+1Ö**	17	1SCA022438R6970
OT 400 DTAA3A	132	200	315	315	Kabeldurch- führungscode: ②	1S+1Ö**	23	1SCA022438R7010
OT 630 KTAA3A	180	315	355	355	Kabeldurch- führungscode: ②	1S+1Ö**	27	1SCA022438R7190
OT 1000 BTAA3A	250	500	600	800	Kabeldurch- führungscode: ⑤	1S+1Ö**	56	1SCA022438R7270

Max. Anzahl der Hilfskontakte:

\* Kein Platz für zusätzliche Hilfskontakte. Kontaktfunktion kann geändert werden.

\*\* Max. 2S+2Ö. Kontaktfunktion kann geändert werden.

Siehe Zubehör.



Anschlußklemmen und Verkabelung, siehe Seite 25 und 30

Codes für Kabeldurchführungen ①...⑤ siehe Seite 35.

Die EMV-Sicherheitsschalter sind ausschließlich mit abgeschirmten Kabeln zu verwenden.

**Anmerkungen:** Diese Schalter sind in O-Stellung mit drei Vorhängeschlössern verriegelbar, sind jedoch durch Auswechseln des Griffs auch in O- und I-Stellung verriegelbar (siehe Tabelle auf Seite 23).

# SafeLine

## EMV-Sicherheitsschalter

### Bestelldaten

## EMV-Sicherheitsschalter im Stahlblechgehäuse, 3-polig, IP54



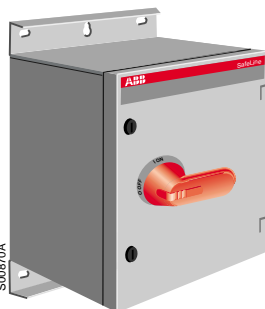
### Kabeldurchführungen von unten

Anmerkungen: Inklusive PE-Klemme, rot-gelber Pistolengriff (Stellungsanzeige I-O, ON-OFF) und Hilfskontakte gemäß folgender Tabelle. Erhältlich in Schutzart IP65.

Typ	Max. Motorleistung/ AC 23A				Geeignete Kabeldurchführung (Code)	Inklusive Hilfs- kontakte	Gewicht [kg]	Bestell- Nummer
	230 V [kW]	400 V [kW]	500 V [kW]	690 V [kW]				

**Unten geöffnet, Abdeckplatte oben. Kabeldurchführungen und Flansche für unten sind separat zu bestellen (siehe Seite 35). Diese Kabeldurchführungen dienen auch zur Wand-Befestigung der Gehäuse.**

OT 90 AUUA3A	30	45	45	45	Kabeldurchführungscode ②	1S+1Ö*	10	1SCA022438R8160
OT 125 EUUA3A	37	55	55	55	Kabeldurchführungscode ②	1S+1Ö*	10	1SCA022438R8080
OT 160 EUUA3A	45	75	75	75	Kabeldurchführungscode ②	1S+1Ö*	19	1SCA022438R7940
OT 200 KUUA3A	55	90	132	160	Kabeldurchführungscode ②	1S+1Ö**	21	1SCA022438R7860
OT 250 KUUA3A	75	132	160	200	Kabeldurchführungscode ②	1S+1Ö**	25	1SCA022438R7780
OT 315 KUUA3A	90	160	200	250	Kabeldurchführungscode ②	1S+1Ö**	25	1SCA022438R7600
OT 400 DUUA3A	132	200	315	315	Kabeldurchführungscode ②	1S+1Ö*	28	1SCA022438R7510
OT 630 KUUA3A	180	315	355	355	Kabeldurchführungscode ④	1S+1Ö**	46	1SCA022438R7430
OT 1000 BUUA3A	250	500	600	800	Kabeldurchführungscode ⑤	1S+1Ö**	68	1SCA022438R7350



OT90...1000



OT16...63

## EMV-Sicherheitsschalter im Stahlblechgehäuse, 4-polig, IP54



### Kabeldurchführungen von oben und unten

Anmerkungen: Inklusive PE-Klemme, rot-gelber Knebelgriff (Stellungsanzeige I-O, ON-OFF) und Hilfskontakte gemäß folgender Tabelle. Erhältlich in Schutzart IP65.

**Ausschlagöffnungen. Kabelverschraubungen und Flansche sind separat zu bestellen (siehe Seite 35)**

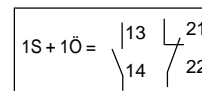
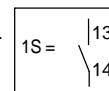
Typ	Max. Motorleistung/ AC 23A				Kabeldurchführungen pro Seite (siehe Maß- bilder)	Inklusive Hilfs- kontakte	Gewicht [kg]	Bestell- Nummer
	230 V [kW]	400 V [kW]	500 V [kW]	690 V [kW]				
OT 16 ETPP4A	5,5	7,5	7,5	7,5	2xø28.3+ø18.6	1S**	1,9	1SCA022439R9100
OT 25 ETPP4A	7,5	15	15	15	2xø37+ø18.6	1S**	1,9	1SCA022439R9360
OT 36 ETPP4A	11	18,5	18,5	15	2xø37+ø18.6	1S**	4	1SCA022439R9520
OT 63 ETPP4A	18,5	30	30	30	2xø37+ø18.6	1S**	4	1SCA022439R9790

Max. Anzahl der Hilfskontakte:

\* Kein Platz für zusätzliche Hilfskontakte. Kontaktfunktion kann geändert werden.

\*\* Max. 2S + 2Ö. Kontaktfunktion kann geändert werden

Siehe Zubehör.



Anschlußklemmen und Verkabelung siehe Seite 25 und 30.

Kabeldurchführungscode ①..⑤ siehe Seite 35.

Die EMV-Sicherheitsschalter sind ausschließlich mit abgeschirmten Kabeln zu verwenden.

Anmerkungen: Diese Schalter sind in O-Stellung mit 3 Vorhängeschlössern verriegelbar, sind jedoch durch Auswechseln des Griffs auch in O- und I-Stellung verriegelbar (siehe Tabelle auf Seite 23).

# SafeLine

## EMV-Sicherheitsschalter, Gehäusezubehör

### Bestelldaten



#### Kabeldurchführungen für EMV-Sicherheitsschalter im Stahlblechgehäuse

Anmerkungen: Diese Kabeldurchführungen dienen auch zur Befestigung der Gehäuse an der Wand. Ringflansche sind separat zu bestellen.

Typ	Für Sicherheitsschalter (auf vorherigen Seiten mit folgendem Code angegeben) Gehäusegröße BxT [mm]	Anzahl der Öffnungen für Ringflansche [Stck.]	Gewicht [kg]	Bestell- Nummer
<b>Abdeckungen, Kabeldurchführungen ohne Öffnungen</b>				
OEZXPE 120 <sup>2)</sup>	① 250x180	-	0,8	1SCA022398R9970
OEZXPE 240	② 400x230	-	1,5	1SCA022399R0040
OEZXPE 280	④ 800x230	-	3	1SCA022399R0210
OEZXPE 380	⑤ 800x330	-	4	1SCA022399R0390
<b>Kabeldurchführungen mit Öffnungen für Ringflansche, teilbar<sup>1)</sup></b>				
OEZXPE 24R	② 400x230	4	1,6	1SCA022399R0470
OEZXPE 34R	③ 400x330	4	2,1	1SCA022399R0550
OEZXPE 28R	④ 800x330	8	3,2	1SCA022399R0630
OEZXPE38R	⑤ 800x230	8	4,2	1SCA022399R0710

1) mit Ausschlagöffnungen Ø23 und Ø37

2) mit Ausschlagöffnungen Ø20, Ø23, Ø29 und Ø38

#### Ringflansche für EMV-Sicherheitsschalter im Stahlblechgehäuse

Typ	Ausschlagöffnungen für Kabel Ø / [mm]	Geeignet für Kabeldurchführung	Gewicht [kg]	Bestell- Nummer
<b>Ringflanschabdeckungen mit Ausschlagöffnungen</b>				
OEZXRE 023	Ø22,5	OEZXPE_R	0,16	1SCA022399R0800
OEZXRE 037	Ø37		0,16	1SCA022399R0980

#### Ringflansche für verschiedene Kabeldurchmesser

Typ	Für Kabel Ø / [mm]	Geeignet für Kabeldurchführung	Gewicht [kg]	
OEZXRE 134	Ø 22...35	OEZXPE_R	0,45	1SCA022399R1010
OEZXRE 143	Ø 31...44		0,4	1SCA022399R1100
OEZXRE 150	Ø 39...51		0,35	1SCA022399R1280
OEZXRE 158	Ø 46...59		0,3	1SCA022399R1360

#### Kabelverschraubungen für EMV-Sicherheitsschalter im Stahlblechgehäuse

Typ	Für Kabel [mm <sup>2</sup> ]	Kabeldurchmesser Ø mm	Kabelverschraubungen Größe	
-EMCH 11	1,5-2,5	11-14	Pg11	1SCA022456R8220
-EMCH 135	1,5-2,5	11-14	Pg13,5	1SCA022439R0650
-EMCH 1525	1,5-2,5	11-14	Pg16	1SCA022439R0730
-EMCH 610	6-10	17-21	Pg21	1SCA022439R0810
-EMCH 1635	16-35	18-25	Pg29	1SCA022439R0900





**SafeLine**

**Sicherheitsschalter  
Maßbilder**

## Inhaltsverzeichnis:

### Maßbilder

- Sicherheitsschalter im Kunststoffgehäuse ..... 38-39
- Sicherheitsschalter im Stahlblechgehäuse ..... 40-42
- Kunststoffgehäuse ..... 43

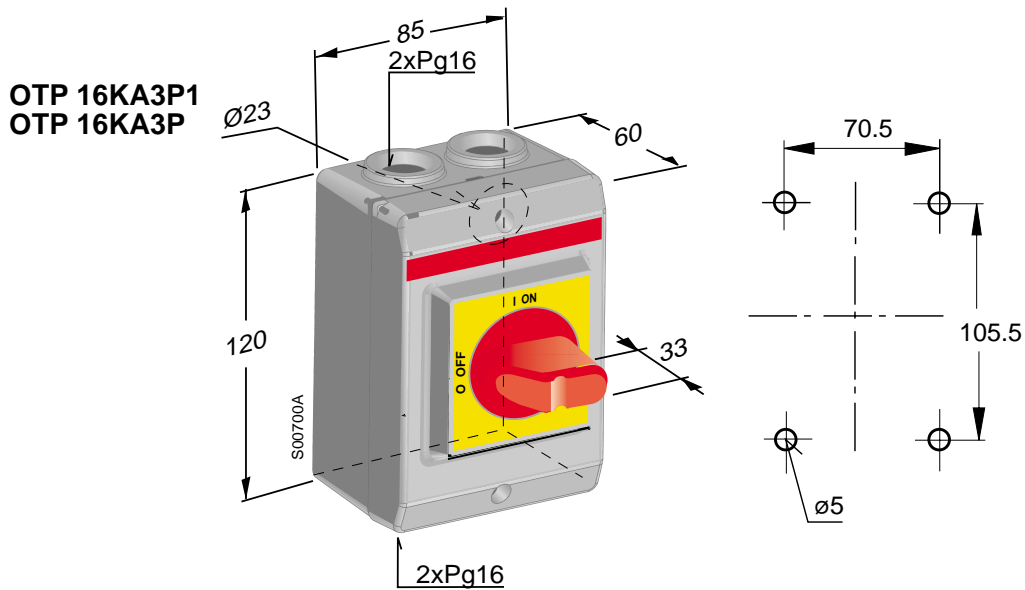
Die technischen Daten und Maße entsprechen dem Stand zum Zeitpunkt der Drucklegung.  
Änderungen vorbehalten.

# SafeLine

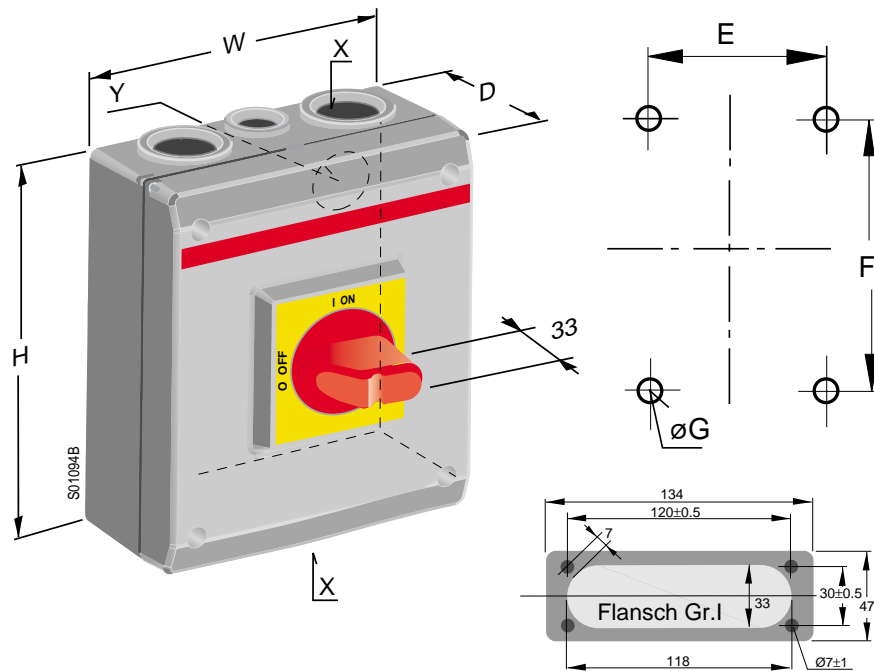
## Sicherheitsschalter

### Maßbilder [mm]

#### Sicherheitsschalter im Kunststoffgehäuse



#### Sicherheitsschalter im Kunststoffgehäuse



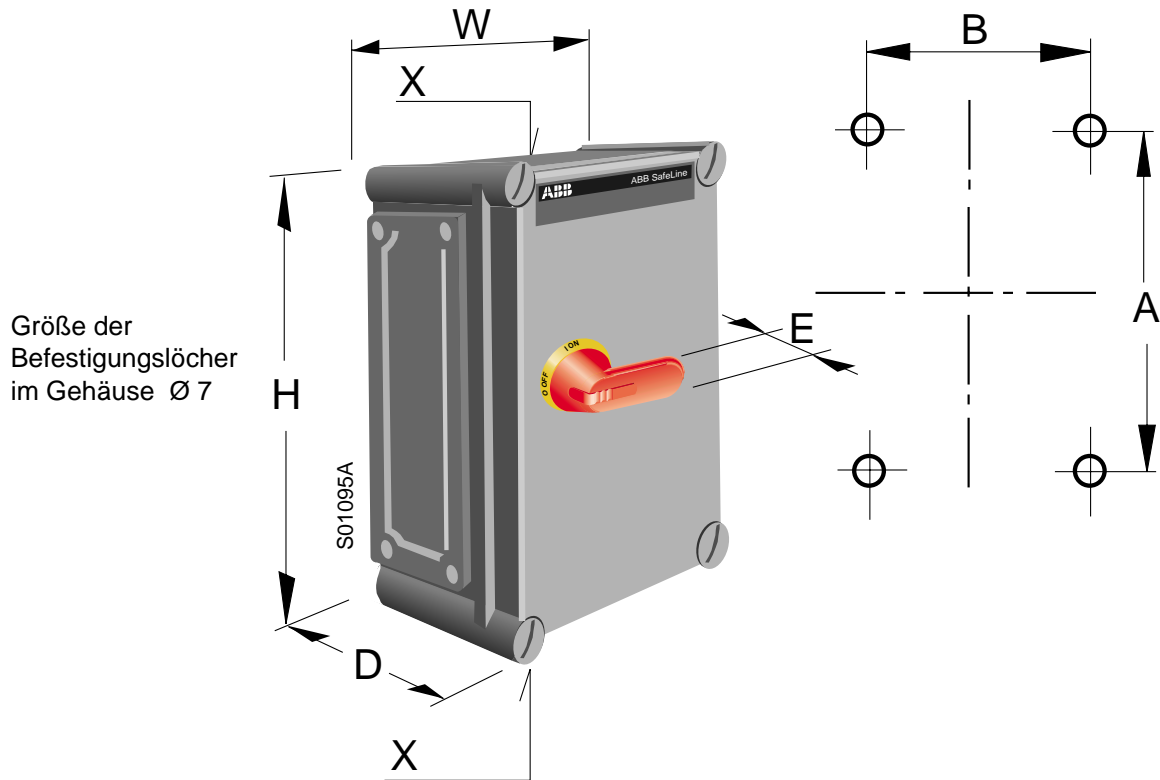
Typ	W	H	D	E	F	ØG	X	Y
OTP 16 3P, 4P	130	150	60	115	136	5	2xPg21+Pg11	2x (Ø29+Ø19)
OTE 16 3P, 4P	130	150	85	115	136	5	2xPg21+Pg11	2x (Ø29+Ø19)
OTP 16 6P	130	150	85	115	136	5	2xPg21+Pg11	2x (Ø29+Ø19)
OTP/OTE 25 3P, 4P	145	200	90	129.5	182.5	5	2xPg29+Pg11	2x (Ø38+Ø19)
OTP 25 6P	145	200	90	129.5	182.5	5	2xPg29+Pg11	2x (Ø38+Ø19)
OTP/OTE 36 3P, 4P	145	200	90	129.5	182.5	5	2xPg29+Pg11	2x (Ø38+Ø19)
OTP 36 6P	145	200	90	129.5	182.5	5	2xPg29+Pg11	2x (Ø38+Ø19)
OTP 63 3P	145	200	90	129.5	182.5	5	2xPg29+Pg11	2x (Ø38+Ø19)
OTP/OTE 75 3B, 4B	200	400	140	176	376	6	Flansch Gr. I	-
OTP 75 6B	200	400	140	176	376	6	Flansch Gr. I	-
OTP/OTE 90 3B, 4B	200	400	140	176	376	6	Flansch Gr. I	-
OTP 90 6B	200	400	140	176	376	6	Flansch Gr. I	-

# SafeLine

## Sicherheitsschalter

### Maßbilder [mm]

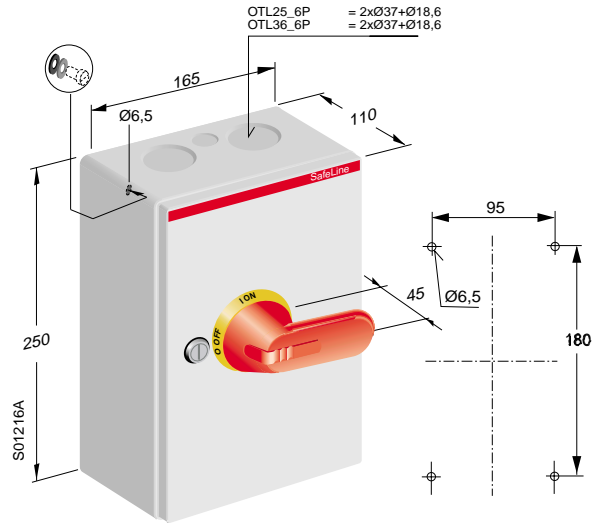
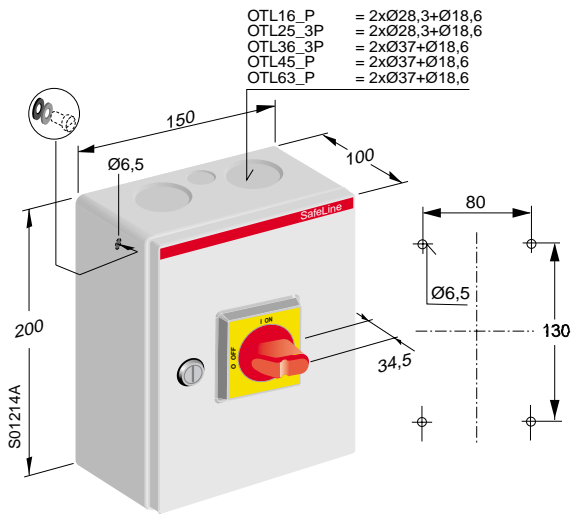
#### Sicherheitsschalter im Kunststoffgehäuse



Typ	Größe				Flansch Gr.	Befestigungsmaße	
	H	W	D	E		X	A
<b>Kunststoffgehäuse</b>							
OT 90AFCC6	280	380	180	45		255	355
OT 125EFCC3	380	280	130	45		355	255
OT 125EFCC6	560	380	180	45		535	355
OT 160EFCC3	560	280	180	45		535	255
OT 160EFCC6	560	380	180	45		535	355
OT 160EGCC3	560	380	180	45		535	355
OT 200KFCC3	560	280	180	45		535	255
OT 200KFCC6	760	560	250	45	2 x	735	535
OT 200KGCC3	560	380	180	45		535	355
OT 250KFCC3	560	280	180	45		535	255
OT 250KFCC6	760	560	250	45	2 x	735	535
OT 250KGCC3	560	380	180	45		535	355
OT 315KFCC3	560	380	180	45		535	355
OT 315KFCC6	760	560	250	45	2 x	735	535
OT 315KGCC3	560	380	180	45		535	355
OT 400DFCC3	840	380	180	45		815	355
OT 400DFCC6	760	560	250	45	2 x	735	535
OT 400DGCC3	760	560	250	45	2 x	735	535
OT 630KFCC3	840	380	180	45		815	355
OT 630KFCC6	760	560	250	45	2 x	735	535
OT 630KGCC3	760	560	250	45	2 x	735	535
OT 1000BFCC3	760	560	250	45	2 x	735	535

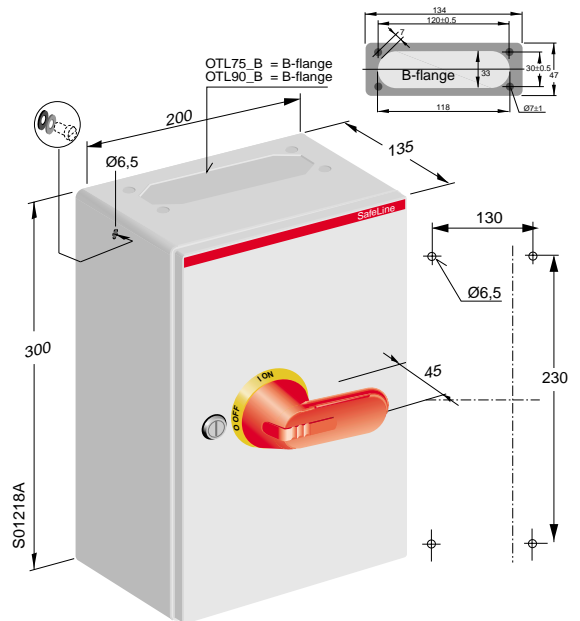
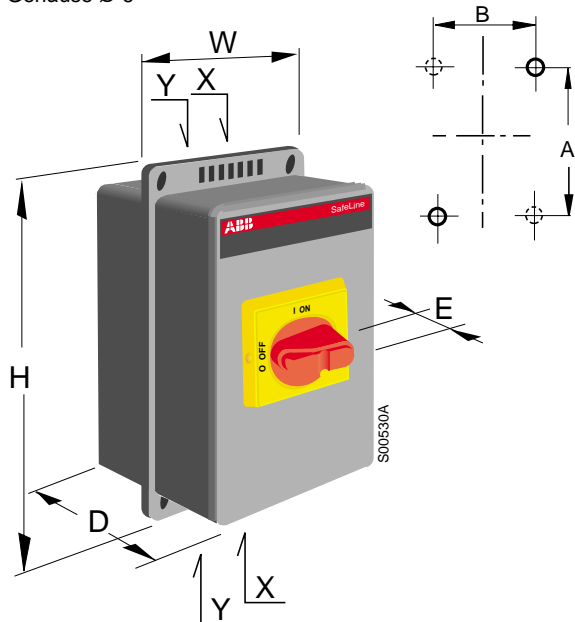
# SafeLine Sicherheitsschalter Maßbilder [mm]

## Sicherheitsschalter im Stahlblechgehäuse



## EMV-Sicherheitsschalter im Stahlblechgehäuse

Größe der Befestigungslöcher  
im Gehäuse Ø 6



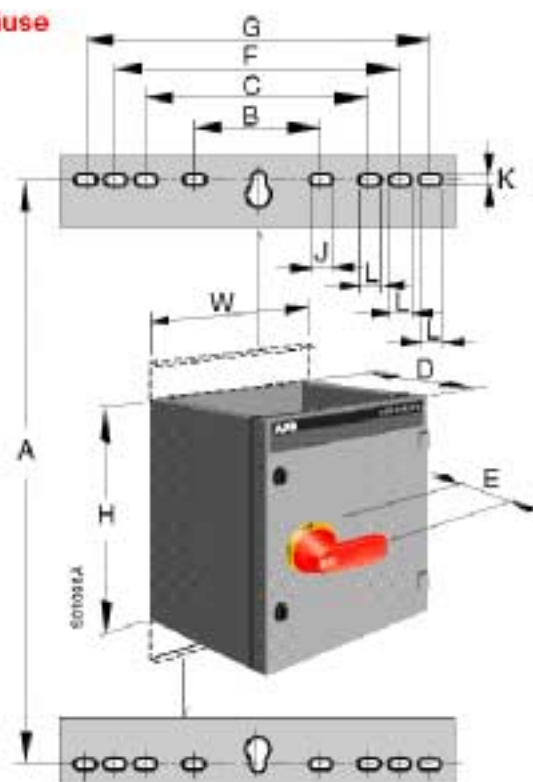
Typ	Größe						Kabeldurchführung pro Seite
	H	W	D	E	A	B	
OT 16E_PP3	240	162	110	34,5	144	92	2xØ28,3+Ø18,6
OT 25E_PP3	240	162	110	34,5	144	92	2xØ37+Ø18,6
OT 36E_PP3	240	162	110	34,5	144	92	2xØ37+Ø18,6
OT 63E_PP3	350	233	140	34,5	250	160	2xØ37+Ø18,6
OT 16E_PP4	240	162	110	34,5	144	92	2xØ28,3+Ø18,6
OT 25E_PP4	240	162	110	34,5	144	92	2xØ37+Ø18,6
OT 36E_PP4	240	162	110	34,5	144	92	2xØ37+Ø18,6
OT 63E_PP4	350	233	140	34,5	250	160	2xØ37+Ø18,6

# SafeLine

## Sicherheitsschalter

### Maßbilder [mm]

#### Sicherheitsschalter im Stahlblechgehäuse



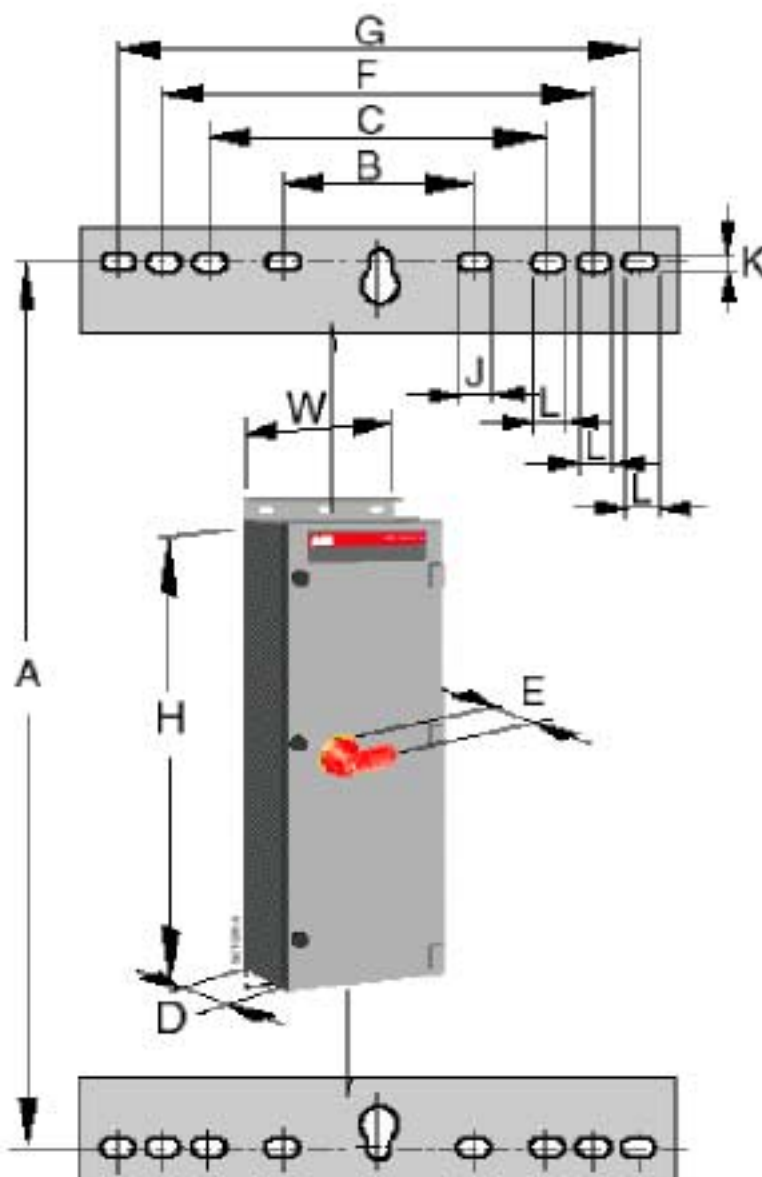
Typ	Größe				Befestigungsweite					Befestigungsloch		
Stahlblechgehäuse	H	W	D	E	A	B	C	F	G	J	K	L
<b>2- und 3-polig, Kabeldurchführungen wie oben und unten</b>												
OT 9AA_3...4, OT 9AA1_3	40	220	180	45	400	303	-	-	-	37	11	-
OT 125CA_3...4, OT 125CA1_3	40	220	180	45	400	303	-	-	-	37	11	-
OT 160CA_3...4, OT 160CA1_3	60	400	230	45	600	303	-	-	-	35	11	-
OT 200CA_3...4, OT 200CA1_3	60	400	230	45	600	303	-	-	-	35	11	-
OT 250CA_3...4, OT 250CA1_3	60	400	230	45	600	303	-	-	-	35	11	-
OT 315CA_3...4, OT 315CA1_3	60	400	230	45	600	303	-	-	-	35	11	-
OT 400CA_3...4, OT 400CA1_3	60	400	230	45	600	303	-	-	-	35	11	-
OT 630CA_3...4, OT 630CA1_3	100	400	230	45	1050	303	-	-	-	35	11	-
OT 1000CA_3...4, OT 1000CA1_3	100	600	230	45	1050	303	512	612	712	35	11	27
OT 1000CB_3												
<b>3-polig, Kabeldurchführungen von unten</b>												
OT 9CA_3	40	220	180	45	400	303	-	-	-	37	11	-
OT 125CA_3	40	220	180	45	400	303	-	-	-	37	11	-
OT 160CA_3, OT 160CB_3	40	400	230	45	400	303	-	-	-	35	11	-
OT 125CA_3, OT 125CB_3	40	400	230	45	400	303	-	-	-	35	11	-
OT 160CA_3, OT 160CB_3	60	400	230	45	600	303	-	-	-	35	11	-
OT 200CA_3, OT 200CB_3	60	400	230	45	600	303	-	-	-	35	11	-
OT 250CA_3, OT 250CB_3	60	400	230	45	600	303	-	-	-	35	11	-
OT 315CA_3, OT 315CB_3	60	400	230	45	600	303	-	-	-	35	11	-
OT 400CA_3, OT 400CB_3	60	400	230	45	600	303	-	-	-	35	11	-
OT 630CA_3, OT 630CB_3	100	400	230	45	1050	303	512	612	712	35	11	27
OT 1000CA_3, OT 1000CB_3	100	600	230	45	1050	303	512	612	712	35	11	27
OT 1000CA_3, OT 1000CB_3												
<b>3-polig, Kabeldurchführungen wie oben und unten</b>												
OT 9AA_3	40	400	230	45	400	303	-	-	-	35	11	-
OT 125CA_3	40	400	230	45	400	303	-	-	-	35	11	-
OT 160CA_3	60	400	230	45	600	303	-	-	-	35	11	-
OT 200CA_3	60	600	230	45	600	303	512	612	712	35	11	27
OT 250CA_3	60	600	230	45	600	303	512	612	712	35	11	27
OT 315CA_3	60	600	230	45	600	303	512	612	712	35	11	27
OT 400CA_3	60	600	230	45	600	303	512	612	712	35	11	27
OT 630CA_3	100	600	230	45	1050	303	512	612	712	35	11	27
OT 1000CA_3	1200	600	230	45	1250	303	512	612	712	35	11	27
<b>3-polig, Kabeldurchführungen wie unten</b>												
OT 9CA_3	60	400	230	45	600	303	-	-	-	35	11	-
OT 125CA_3	60	400	230	45	600	303	-	-	-	35	11	-
OT 160CA_3	60	400	230	45	600	303	-	-	-	35	11	-
OT 200CA_3	60	600	230	45	600	303	512	612	712	35	11	27
OT 250CA_3	60	600	230	45	600	303	512	612	712	35	11	27
OT 315CA_3	60	600	230	45	600	303	512	612	712	35	11	27
OT 400CA_3	60	600	230	45	600	303	512	612	712	35	11	27
OT 630CA_3	1200	600	230	45	1250	303	512	612	712	35	11	27

## SafeLine

### Sicherheitsschalter

### Maßbilder [mm]

Sicherheitsschalter im Stahlblechgehäuse  
mit Kondensator zur Leistungsfaktorverbesserung



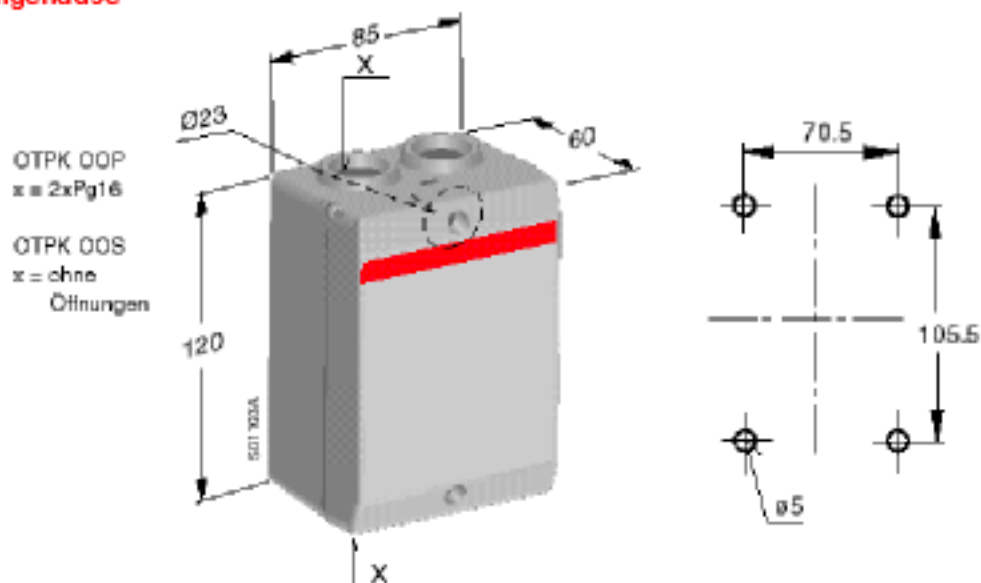
Typ Stahlblechgehäuse	Größe				Befestigungsmaß					Befestigungsloch		
	H	W	D	E	A	B	C	F	G	J	K	L
OT 63DBUA3 -15/	800	400	230	45	850	303	-	-	-	35	-	11
OT 200KAUA3 -30/	1000	400	230	45	1050	303	-	-	-	35	-	11
OT 200KAUA3 -30/	1000	400	230	45	1050	303	-	-	-	35	-	11
OT 200KAUA3 -40/	1000	400	230	45	1050	303	-	-	-	35	-	11
OT 250KAUA3 -40/	1200	400	230	45	1250	303	-	-	-	35	-	11
OT 250KAUA3 -60/	1200	400	230	45	1250	303	-	-	-	35	-	11
OT 400DAUA3 -60/	1200	400	230	45	1250	303	-	-	-	35	-	11
OT 400DBUA3 -60/	1200	800	230	45	1250	303	512	612	712	35	27	11
OT 400DBUA3 -80/	1200	800	230	45	1250	303	512	612	712	35	27	11
OT 630KAUA3 -100/	1400	800	230	45	1450	303	512	612	712	35	27	11
OT 630KAUA3 -120/	1400	800	230	45	1450	303	512	612	712	35	27	11

# SafeLine

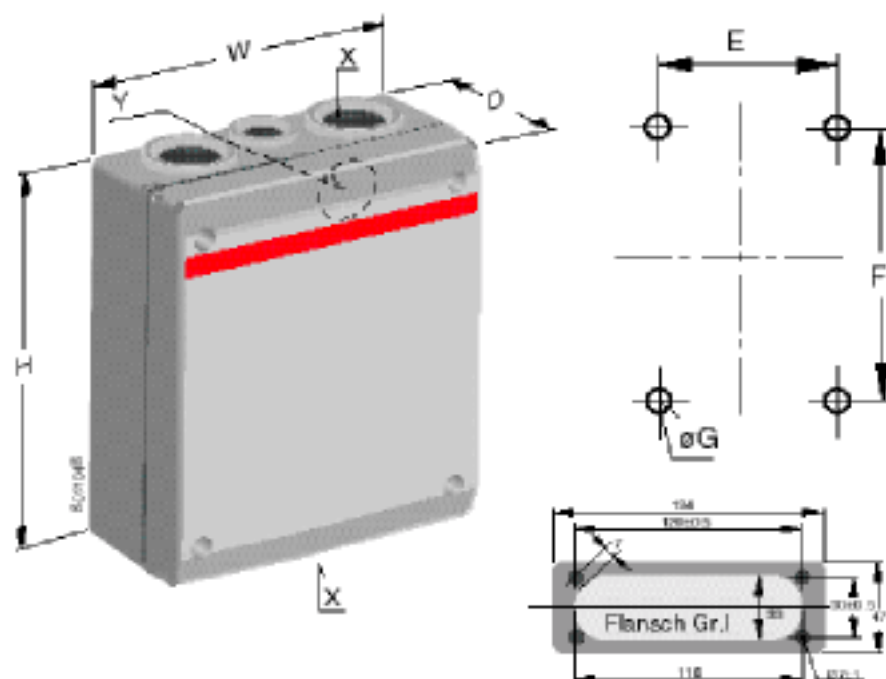
## Kunststoffgehäuse

### Maßbilder [mm]

#### Kunststoffgehäuse



#### Kunststoffgehäuse



Type	W	H	D	E	F	ØG	X	Y
OTPK 10P	130	150	60	115	136	5	2xPg21+Pg11	2x (Ø28+Ø19)
OTPK 10S	130	150	60	115	136	5	ohne Öffnungen	2x (Ø28+Ø19)
OTPK 11P	130	150	85	115	136	5	2xPg21+Pg11	2x (Ø28+Ø19)
OTPK 11S	130	150	85	115	136	5	ohne Öffnungen	2x (Ø28+Ø19)
OTPK 20P	145	200	90	129.5	182.5	5	2xPg28+Pg11	2x (Ø38+Ø19)
OTPK 20S	145	200	90	129.5	182.5	5	ohne Öffnungen	2x (Ø38+Ø19)
OTPK 30B	200	400	140	176	376	6	Flansch GR.I	-
OTPK 30S	200	400	140	176	376	6	ohne Öffnungen	-



Die technischen Daten und Maße entsprechen dem Stand zum Zeitpunkt der Drucklegung. Änderungen vorbehalten.

Druckschrift Nr.1 SAC 101999 D0101  
Printed in Finland (09/99 . . 5 . FICON)

## ABB Schalt- und Steuerungstechnik GmbH

Kurze Straße 3  
D-13158 Berlin  
Telefon (0 30) 91 77-21 48  
Telefax (0 30) 91 77-21 01

Kronprinzenstraße 5-7  
D-45128 Essen  
Telefon (02 01) 10 04-0  
Telefax (02 01) 10 04-2 25

Hildesheimer Straße 25  
D-30169 Hannover  
Telefon (05 11) 85 01-0  
Telefax (05 11) 85 01-3 20

Eppelheimer Straße 82  
D-69123 Heidelberg  
Zentrale:  
Telefon (0 62 21) 777-0  
Telefax (0 62 21) 777-111  
Vertriebsbüro:  
Telefon (0 62 21) 777-368  
Telefax (0 62 21) 777-377  
Hotline-Telefon:  
Telefon (0 62 21) 777-444  
Telefax (0 62 21) 777-361  
E-Mail:  
desst.helpline@desst.mail.abb.de  
Internet:  
<http://www.abb-sst.de>

Gutenbergplatz 1  
D-04103 Leipzig  
Telefon (03 41) 128-23 10  
Telefax (03 41) 128-23 33

Garmischer Straße 35  
D-81377 München  
Telefon (0 89) 7 43 19-0  
Telefax (0 89) 7 43 19-3 00

Lina-Ammon-Straße 22  
D-90471 Nürnberg  
Telefon (09 11) 81 24-0  
Telefax (09 11) 81 24-2 86

Albstraße 14  
D-70597 Stuttgart  
Telefon (07 11) 97 62-0  
Telefax (07 11) 7 65 78 76

Graf-Arco-Straße 11  
D-89079 Ulm  
Telefon (07 31) 4 01 08-0  
Telefax (07 31) 4 01 08-22