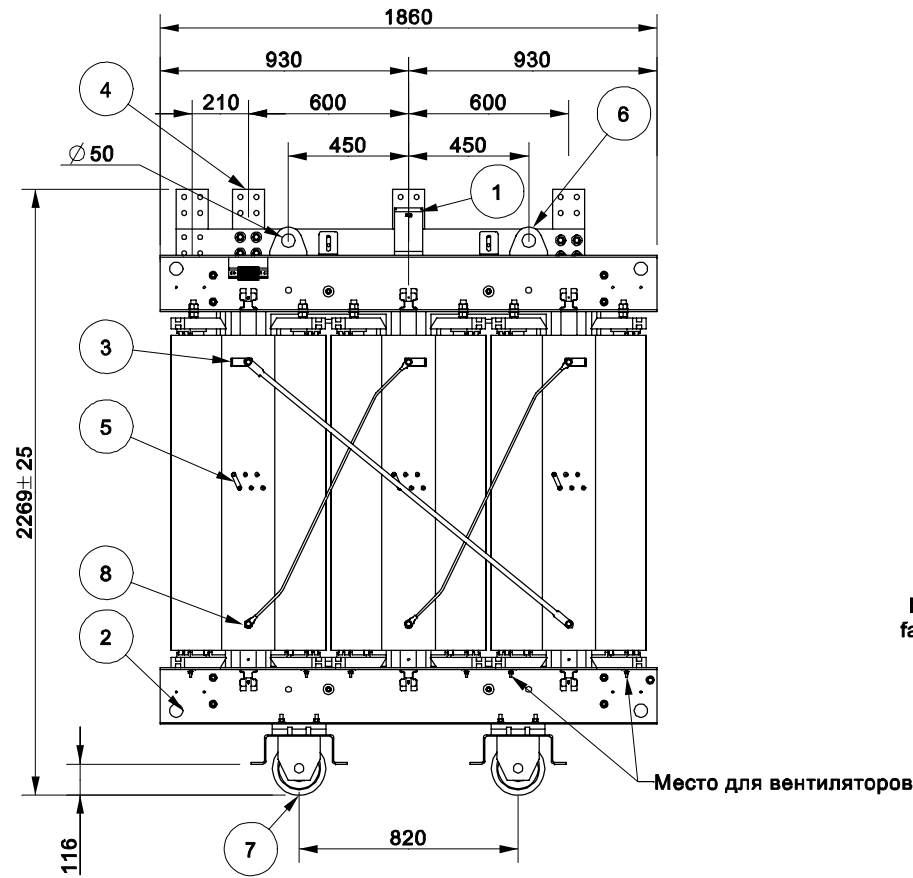
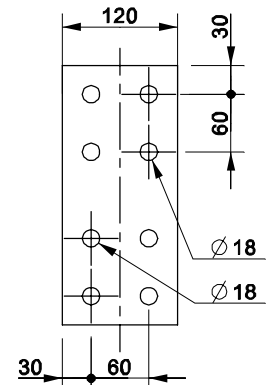


The information contained in this document is to be kept strictly confidential. Any unauthorized use, reproduction, distribution or disclosure is strictly forbidden. © Copyright 2014 ABB. All rights reserved.

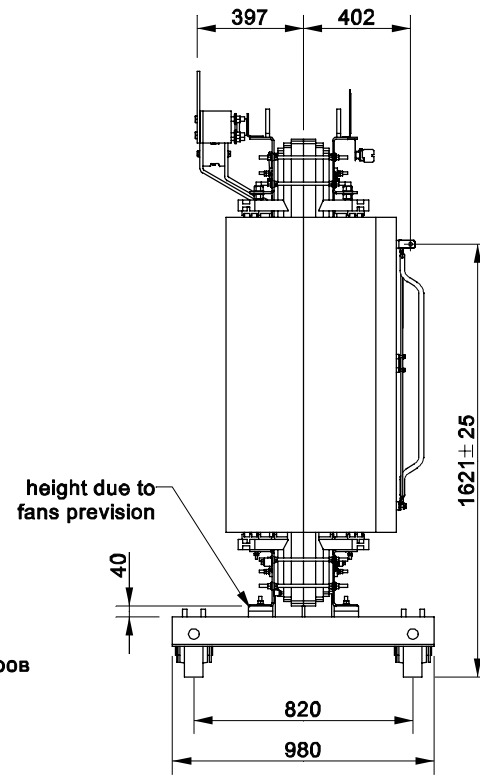


ОПИСАНИЕ	
1	- Заводская табличка
2	- Клемма заземления
3	- Клеммы ВН
4	- Клеммы НН
5	- ПБВ с отпайками
6	- Подъемные проушины
7	- Ролики Ø200x70
8	- Схема соединения

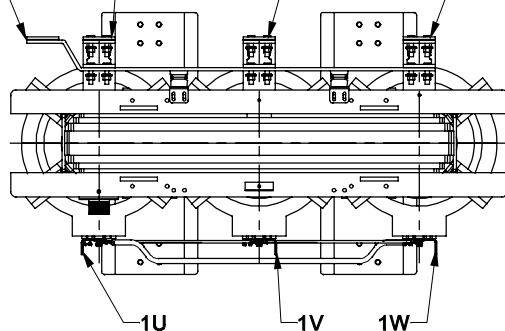
Клеммы НН 2N-2U-2V-2W



МАТЕРИАЛ : МЕДЬ  
ТОЛЩИНА : 10.0 mm



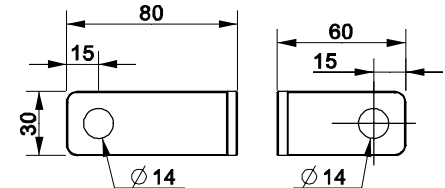
2N (вершина) 2U (вершина) 2V (вершина) 2W (вершина)



Вес	
Трансформатор	3686 kg
Аксессуары	71 kg
Полный вес	3757 kg

МАТЕРИАЛ : МЕДЬ  
ТОЛЩИНА : 5.0 mm

Клеммы ВН 1U-1V-1W



Отклонения согласно ISO 2768V

Zone	Rev.	Description	Date	Approved

Item	Qty	Unit	PartID	Dimension	MaterialID	Description	Mass
Prepared				Responsible Department		Classification	
				Takeover Department		Title	
Approved				Based On		Общий вид DTE 1600/12, 10000/400 V	Lang. ES
				FA000143			Cont. 1
Rev.	Scale	Mass			Document No.		Sheet 1
-	0.050	3756.9				1LES253886-CR	

ABB Distribution Transformers

RUS\_12kV\_1600\_ВКР