

Koodattu kosketukseton turvarajakytkin Eden DYNAMIC

Turvarajakytkin valvoo korkeimmilla turvatasoilla ovien, luukkujen ja toimilaitteiden tilaa. Koodattu kosketukseton turvarajakytkin on erittäin kestävä ja se on IP69K-luokiteltu. Ainutlaatuinen paikalliskuittaus tehostaa tuottavuutta ja jopa 30 anturin sarjaan kytkentä alentaa kustannuksia.



Eden DYNAMIC

Eden Dynamic on kosketukseton koodattu turvarajakytkin, joka on liitettävissä Vital-turvamoduuliin ja Pluto-turvalogiikkaan. Adam ja Eva muodostavat Eden-kokonaisuuden.

Korkein turvataso pienellä komponenttimäärällä

Eden Dynamic:n avulla PL e –taso on helppo saavuttaa, jos:

- on vain yksi Eden Dynamic suojaosia kohden ilman säännöllistä testausta (katso ISO/TR 24119) tai
- useita Eden Dynamic –kytkimiä tai muita turvalaitteita on asennettu sarjaan

Kun Adamin pariin valitaan Eva Unique Code, Eden Dynamic on luokiteltu olevan korkean koodauksen tasolla. Tällöin se soveltuu kohteisiin, joissa motivaatio turvalaitteen ohittamiseksi on korkea (EN ISO 14119:2013).

Nopea asennus

Paikalliskuittauspainike on liitettävissä suoraan Adam DYN-Reset:iin ja siten säädetään asennus- ja käyttöönnottoaikaa sekä kaapelia ja logiikoiden tuloliitäntöjä. Adam DYN-Reset valvoo kuittaus toimintaa ja ohjaa kuittauspainikkeen LED-indikointia. Eden Dynamic:n suuri asennustoleranssi, kompakti koko ja 360° asennettavuus tekevät asennuksen helpoksi. Asennusta ja vaihtoa helpottaa osaltaan myös M12-liitin ja saatavilla olevat valmiskaapelit.

Parempi tuottavuus

Eden Dynamic:n kattava LED-tilaindikointi ja sähköinen tila tiedo helpottaa vianetsintää ja lyhentää seisokkiaikaa. Suuri tunnistusetaisyys lisää sietoa värinälle ja siten vähentää tahattomia pysäytyksiä. Korkea toimintalämpötila-alue ja IP69K-luokitus mahdollistavat Eden Dynamic:n luotettavan toiminnan myös haastavissa olosuhteissa.

Mallit ja tilaustiedot

Eva General, koodaamaton	2TLA020046R0800
Eva Unique, yksilöllinen koodaus	2TLA020046R0900
Adam DYN-Info M12-5 liitin	2TLA020051R5100
Adam DYN-Reset M12-5 liitin	2TLA020051R5300
DA 1B Välilevy, keltainen	2TLA020053R0700
DA 2B Välilevy, keltainen	2TLA020053R0300
DA 3A Muunnoslevy, Eden E	2TLA020053R0600
M12-liittimen momenttiavain	2TLA020053R0900

Tekniset tiedot – Eden DYN

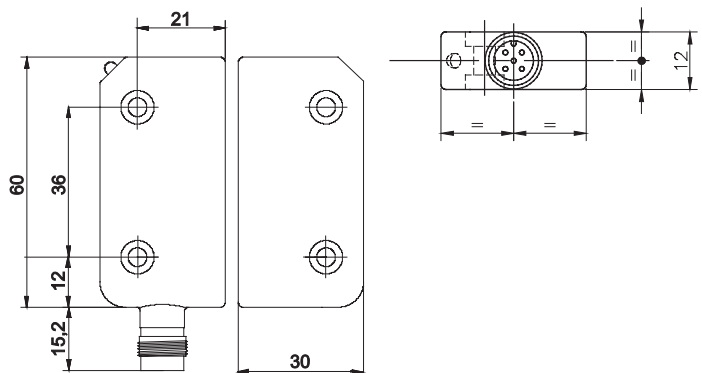
Toiminnallinen turvallisuus	
IEC/EN 61508-1...7	SIL3 - PFH _D 4,5 x 10 ⁻⁹
EN 62061	SIL3
EN ISO 13849-1	PL e/Cat. 4
EN 14119	Tyyppi 4, Korkea koodaustaso, Eva Unique Matala koodaustaso, Eva General
Väri	Keltainen ja harmaat tekstit
Paino	Eva: 70 g Adam M12: 80 g
Syöttöjännite	24 VDC +15%-50%
Virrankulutus	30 mA at 24 VDC 35 mA at 18 VDC 45 mA at 12 VDC
Kuittausindikaatio, lähtö	Max 30 mA
Tilainformaatio, lähtö	Max 15 mA
Lähettimen lähetystaajuus	4 MHz
Max. kytkentätaajuus	1 Hz
EMC	EN 60947-5-3 :1999+A1:2005
Suhteellinen ilmankosteus	35% to 85% (ei jään kertymistä, ei kondensoitumista)
Ympäristölämpötila	-40°C ... +70°C (varastointi) -40°C ... +70°C (toiminta)
Aikoja	
Käynnistymisaika, virta päälle	2 s
Reagointiaika, Eva lähellä	<100 ms
Reagointiaika, Eva pois	< 30 ms
Riskiaika	< 30 ms
Suojausluokka	IP67K and IP69K* * M12- liittimen kiristysmomentti 0,4Nm
Tunnistusetäisyys	
Tunnistusetäisyys (Hystereesi 1-2 mm)	0-15 ± 2 mm
Taattu vapautusetäisyys (Sar)	25 mm
Taattu kytkentäetäisyys (Sao)	13 mm
Suosittelut etäisyys välillä Adam - Eva	7-10 mm
Vähimmäisetäisyys kahden Eden:n välillä	100 mm

Metallin läheisyys voi vaikuttaa tunnistusetäisyyteen. Välilevyjä DA 1B tulisi käyttää tämän välttämiseksi.

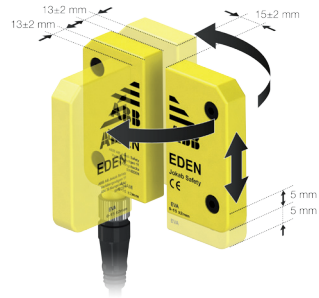
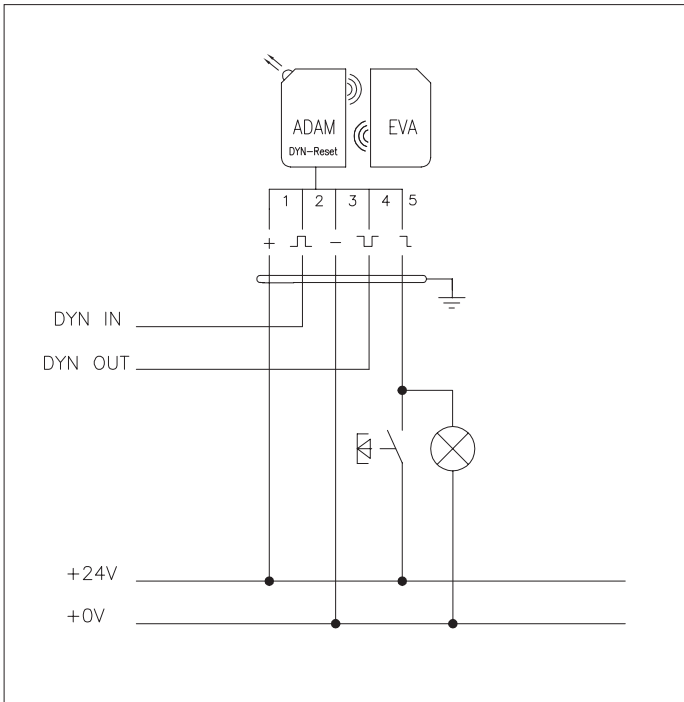
Materiaalit	Kotelo: Polybuteenitereftalaatti (PBT) Valu: Epoksi
Liitin	M12 5-nastainen uros
Liitännät Adam DYN M12-5*	
Ruskea (1)	+24 VDC
Valkoinen (2)	Dynaaminen signaali sisään
Sininen (3)	0 VDC
Musta (4)	Dynaaminen signaali ulos
Harmaa (5)	Adam - Info: Tilatieto (24 VDC kun LED on vihreä) Adam - Reset: Kuittaus / Kuittauksen indikointi
Adam LED	
Vihreä:	Oikea Eva tunnistusalueella, dyn.. tulo OK
Vilkkuva vihreä:	Oikea Eva tunnistusalueella, odottaa kuittautua
Vilkkuva punainen/vihreä:	Oikea Eva tunnistusalueella, dyn. signaali puuttuu
Punainen:	Oikea Eva tunnistusalueen ulkopuolella
Nopeasti vilkkuva vihreä:	Oikea Eva 2mm sisällä maksimi tunnistusalueesta
Vilkkuva punainen:	Adamille ei ole opetettu Evaa
Vaatimustenmukaisuus	EN ISO 12100:2010, EN ISO 13849-1:2008, EN 62061:2005, EN 60204-1:2006+A1:2009, EN 60664-1:2007, EN 61000-6-2:2005, EN 61000-6-4:2007, EN 60947-5-3:1999+A1:2005, EN ISO 14119:2013, EN 61508:2010

* Huom: Värit ABB Jokab Safety -vakiokaapeleiden mukaan

Edenin mitoitus



Adam DYN-Reset valaistuilla kuittauspainikkeilla

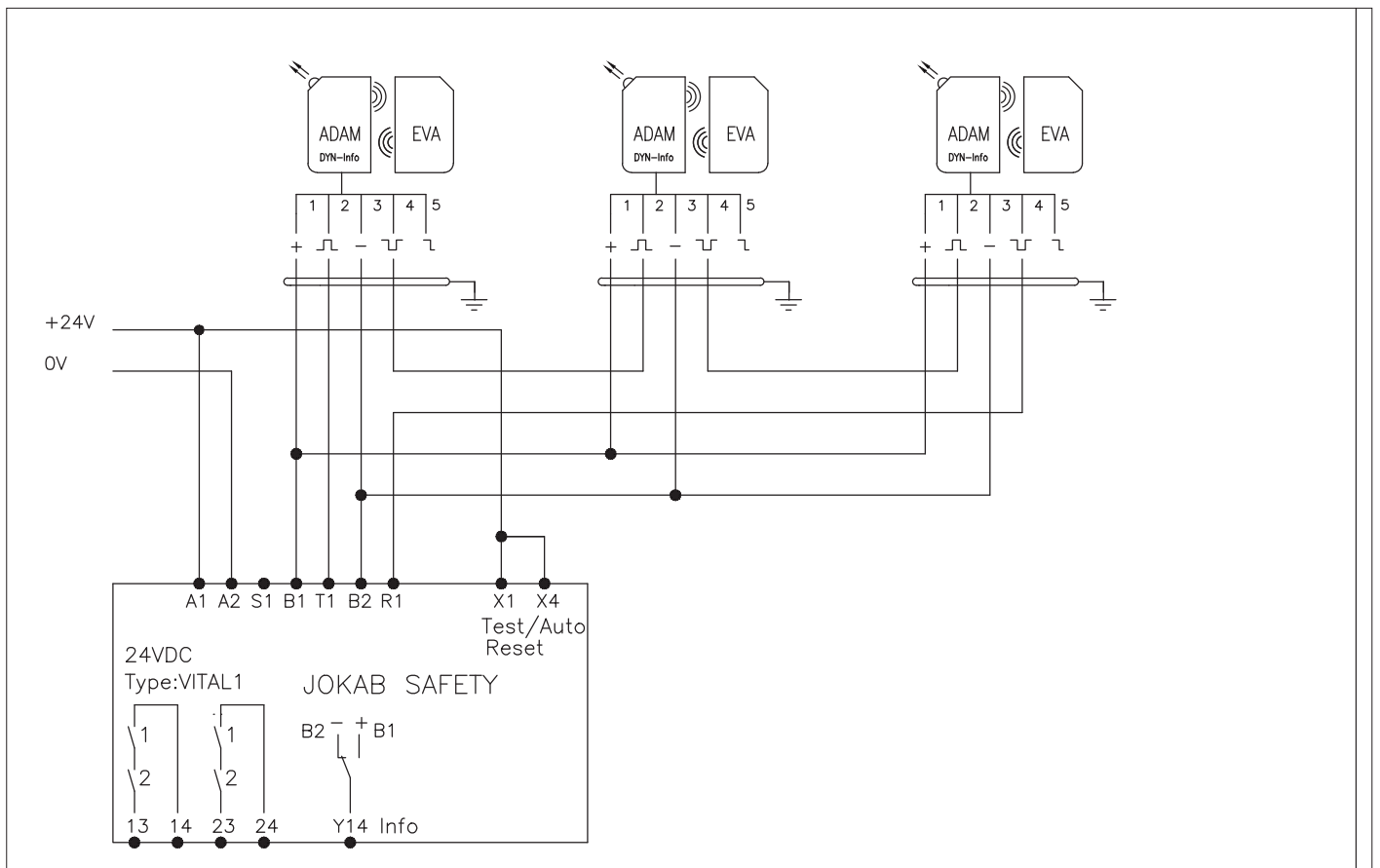


Pitkä tunnistusetaisyys ja vapaa asennettavuus



Sarjaankytkentä ja paikalliskuittaus

Useita Adam DYN-Infoja kytkettynä sarjaan Vital 1:een, automaattinen kuittaus



Ota yhteyttä

ABB Oy

HELSINKI

PL 182

00381 HELSINKI

Puhelin 010 22 11

www.abb.fi



www.abb.fi/jokabsafety

Huomautus

Pidätämme oikeuden tehdä teknisiä muutoksia tai muokata tämän asiakirjan sisältöä ilman erillistä ilmoitusta.

ABB ei ota minkäänlaista vastuuta tämän asiakirjan mahdollisista virheistä tai puuttuvista tiedoista.

Pidätämme kaikki oikeudet tähän asiakirjaan sekä sen sisältämään asia- ja kuvasisältöön. Asiakirjan sisällön tai sen osan jäljentäminen, luovuttaminen kolmansille osapuolille tai käyttö on kielletty ilman ABB:n kirjallista lupaa.

Copyright© 2015 ABB - Kaikki oikeudet pidätetään

2TLC172009L1801