

Инв.№ подл.	5/2782	Подг. и дата	Теркина 19.10.17	Взам. инв.№	5/2326	Инв.№ дубл.		Подг. и дата	
-------------	--------	--------------	------------------	-------------	--------	-------------	--	--------------	--

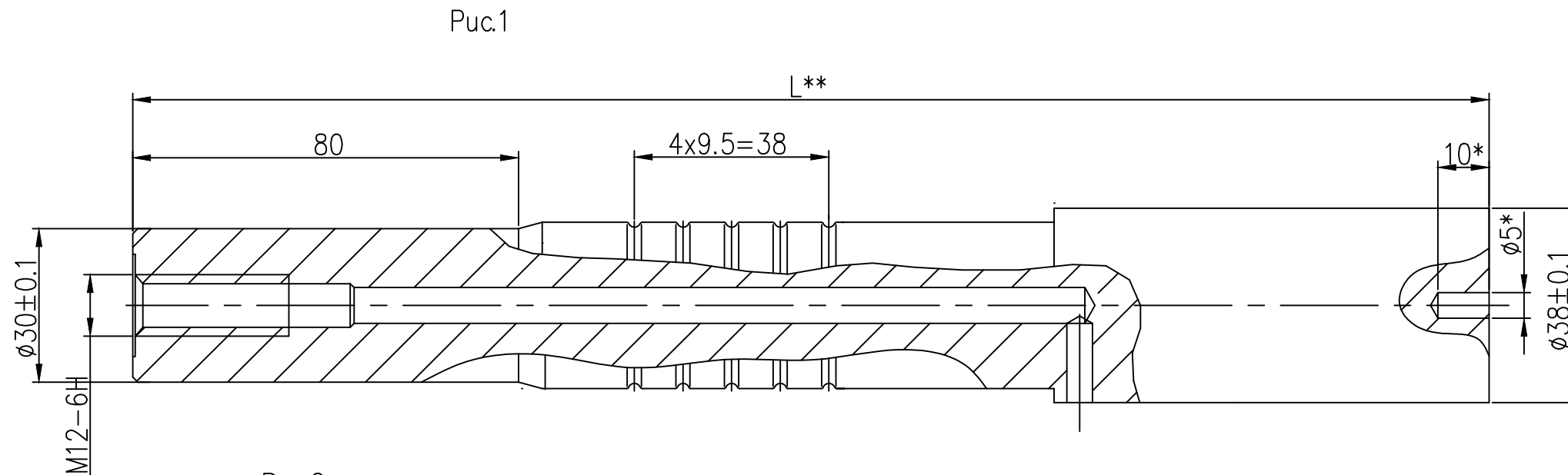


Рис.2
Остальное см. рис.1

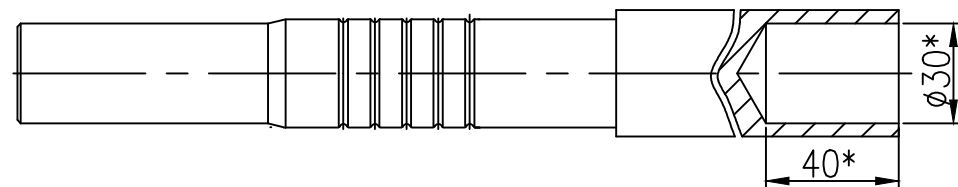


Рис.3
Остальное см. рис.1

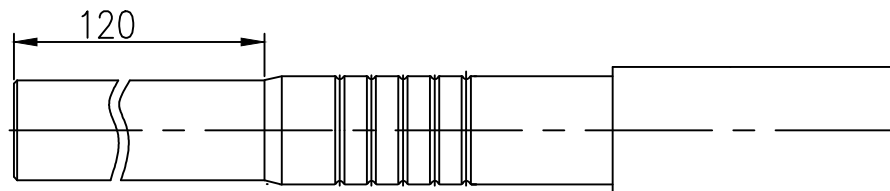
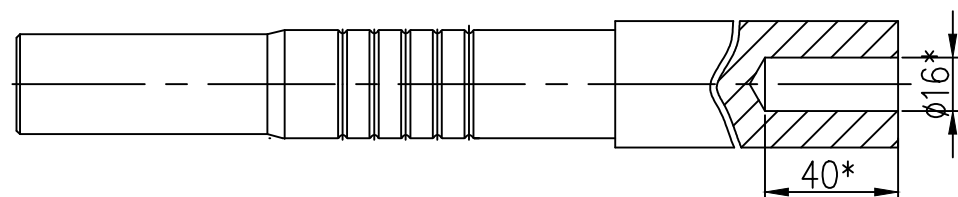


Рис.4
Остальное см. рис.1



2.**По требованию заказчика допускается изготовление внутренней контактной шпильки другой длины.
3.Покрытие – 09.

Рис.	Обозначение	Масса, кг	L, мм	Применяемость
Рис.1	ГКСЛ 758293.022	2	270±0,5	BRIT-R-90°-550/800 BRIT-S-90°-550/800
Рис.2	-01	2.45	315±0,5	
Рис.2	-02	2	270±0,5	
Рис.2	-03	3.5	470±0,5	
Рис.1	-04	4.2	508±0,5	
Рис.2	-05	4.5	550±0,5	
Рис.3	-06	2.3	315±0,5	
Рис.4	-07	2	270±0,5	

1.*По требованию заказчика допускается изготовление внутренней контактной шпильки с другими размерами пилотного отверстия.

ABB АББ Россия			
Внутренние контактные шпильки ГКСЛ 758293.022			
Выпуск 1	Лит.	Масса	Масштаб
Материал: Пруток ДКРНТ 40 М1 ГОСТ 1535-91	Лист	Листов 1	
	Разраб. Теркина Е.Н.		
	Утв. Савичев В.Г.		