



Catalogue principal

# Interrupteurs-sectionneurs





# Interrupteurs-sectionneurs

<b>Panorama</b>	<b>2</b>
<b>Interrupteurs-sectionneurs - OT</b>	
Présentation	4
Caractéristiques techniques	6
OT 16 à 125 A modulaire fond d'armoire, 3 - 4 pôles	12
OT 16 à 125 A sur porte, 3 - 4 pôles	14
OT 16 à 125 A, 6 - 8 pôles	16
OT 160 à 800 A frontale manuel et latérale manuel, 3 - 4 pôles	18
OT 1000 à 4000 A fond d'armoire, 3 - 4 pôles	20
OTM 160 à 2500 A motorisé, 3 - 4 pôles	22
Accessoires de raccordement	24
Dimensions	25
<b>Interrupteurs-sectionneurs fusibles - OS</b>	
Présentation	38
Caractéristiques techniques	40
OS 25 à 125 A - Fusible NFC	44
OS 32 à 160 A, 200 à 1250 A, 32 à 400 A - Fusible DIN	46
Accessoires de raccordement	52
Dimensions	53
<b>Coupe-circuits industriels - OFAX</b>	
Description	58
Porte-fusibles industriels, OFAX 160 à 1250 A	61
Dimensions	62
<b>Fusibles DIN</b>	
<b>64</b>	
<b>Inverseurs de sources - OTc</b>	
Présentation	70
Caractéristiques techniques	74
Données techniques complémentaires - Caractéristiques moteurs	80
Manuels OTc 16 à 3200 A	82
Motorisés OTM 40 à 2500 A	86
Autopilotés 160 à 2500 A	88
Accessoires de raccordement	90
Dimensions	91
<b>Interrupteurs-sectionneurs en coffret - OTe</b>	
Présentation OTP, BW et KSE	104
Caractéristiques techniques, guide de choix en ligne	106
Plastiques IP65	108
Métalliques	110
Plastiques et aluminium type BW & KSE	112
Métalliques inox et plastique EMC	113
Dimensions	114
<b>Interrupteurs-sectionneurs pour applications courant continu</b>	
Présentation	118
Guide de choix	119
Interrupteurs-sectionneurs gamme OTDC 660 à 1500 V	120
Coffrets de sécurité gamme OTDCP 660 à 1000 V	121
Dimensions	122
<b>Index</b>	<b>124</b>

# Interrupteurs-sectionneurs

## Vue d'ensemble de la gamme

### Interrupteurs-sectionneurs - OT

# OT



OT16F  
OT25F  
OT40F



OT63F  
OT80F



OT100F  
OT125F



OT160EV...P  
OT250E...P



OT315E...P  
OT400E...P



OT630E...P  
OT800E...P



OT1000...P  
OT1250...P  
OT1600...P



OT2000...P  
OT2500...P



OT3200...P  
OT4000...P



OTM 160...2500M

### Interrupteurs-sectionneurs à fusibles - OS

# OS



OS40  
OS25  
OS32



OS32  
OS63



OS125  
OS160



OS200  
OS250



OS400



OS630  
OS800



OS1250

### Coffrets de proximité - OTE

# OTE



Plastique



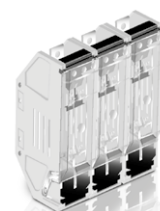
Métallique  
et inox



BW et KSE

### Coupe-circuits industriels - OFAX

# OFAX



OFAX 00, OFAX 1 ... 4

# Interrupteurs-sectionneurs

## Vue d'ensemble de la gamme

### Inverseurs de sources manuels

OT<sub>c</sub>



OT16F...C  
OT25F...C  
OT40F...C



OT63F...C  
OT80F...C



OT125F...C



OT160E...CP  
OT200E...CP  
OT250E...CP



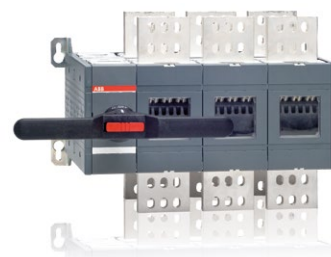
OT315E...CP  
OT400E...CP



OT600E...CP  
OT800E...CP



OT1000E...CP  
OT1250E...CP  
OT1600E...CP



OT2000E...CP  
OT2500E...CP  
OT3200E...CP

### Inverseurs de sources motorisés et auto-pilotés

OT<sub>M</sub>



OTM40 à 125 A



OTM...M 160 à 2500 A



OTM...3D (ATS 300)  
160 à 2500 A



OTM...8D (ATS 800)  
160 à 2500 A

### Interrupteurs-sectionneurs pour applications courant continu

OT<sub>DC</sub>



OTDC 16 à 32 A



OTDC 100 à 250 A



OTDC 315 à 500 A



OT 600 A

# Gamme complète d'interrupteurs-sectionneurs

De 16 à 4000 A - 690 V

## Une gamme internationale

ABB a conçu le 1<sup>er</sup> interrupteur à contacts à couteaux en 1927. Au travers de cette expérience et d'une collaboration étroite avec nos clients, ABB est aujourd'hui incontestablement l'un des leaders parmi les constructeurs d'interrupteurs-sectionneurs. Notre technologie basée sur la modularité est la garantie d'une grande flexibilité dans les applications tout en privilégiant une disponibilité sans faille des produits.

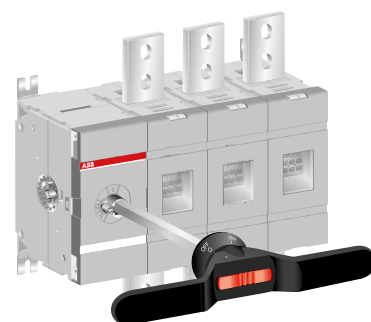
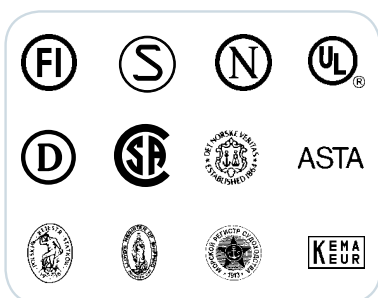
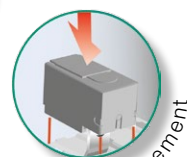
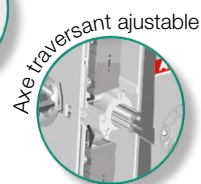
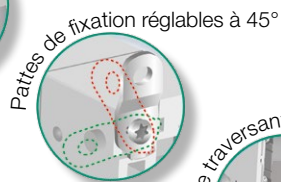
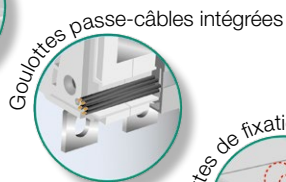
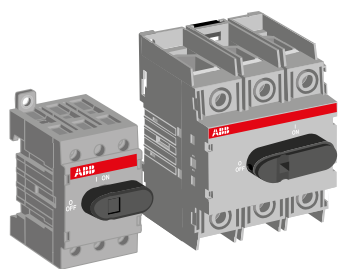
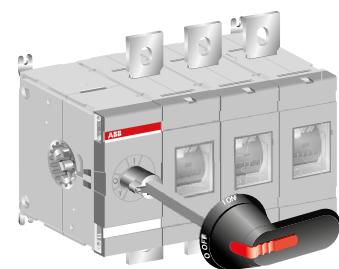
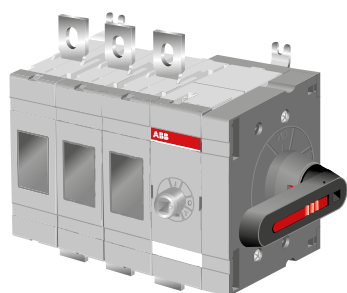
Le principe du système "kit" retenu pour les accessoires et les versions spéciales se traduit concrètement par la possibilité d'une réduction drastique des stocks.

Notre gamme d'interrupteurs est conforme à l'ensemble des normes internationales et a reçu de nombreuses homologations et agréments.

## Qualité et résistance des matériaux

Les matériaux isolants, constituant les pôles des interrupteurs sont d'une excellente résistance.

Leurs caractéristiques éliminent tout risque d'amorçage entre pôles même dans les circonstances les plus difficiles.

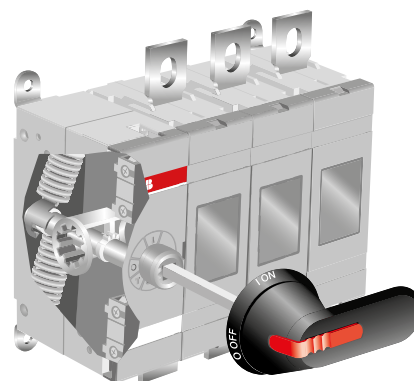


## La solution de coupure la plus compacte

### Coupure apparente et coupure visible

La poignée reflète de manière indéfectible la position exacte des contacts de puissance. L'indicateur de position conserve toute sa fiabilité, même en cas de soudure des contacts : la poignée de manœuvre ne peut être positionnée sur la position 0 si l'un des contacts de puissance est soudé. Un indicateur de position a également été prévu directement sur le mécanisme.

Pour une vérification complémentaire, l'opérateur peut également vérifier la position des contacts de puissance au travers des fenêtres transparentes placées directement sur l'interrupteur (coupure visible).



Disponible en version motorisée

## Petite taille, hautes performances

### Technologie des contacts brevetée

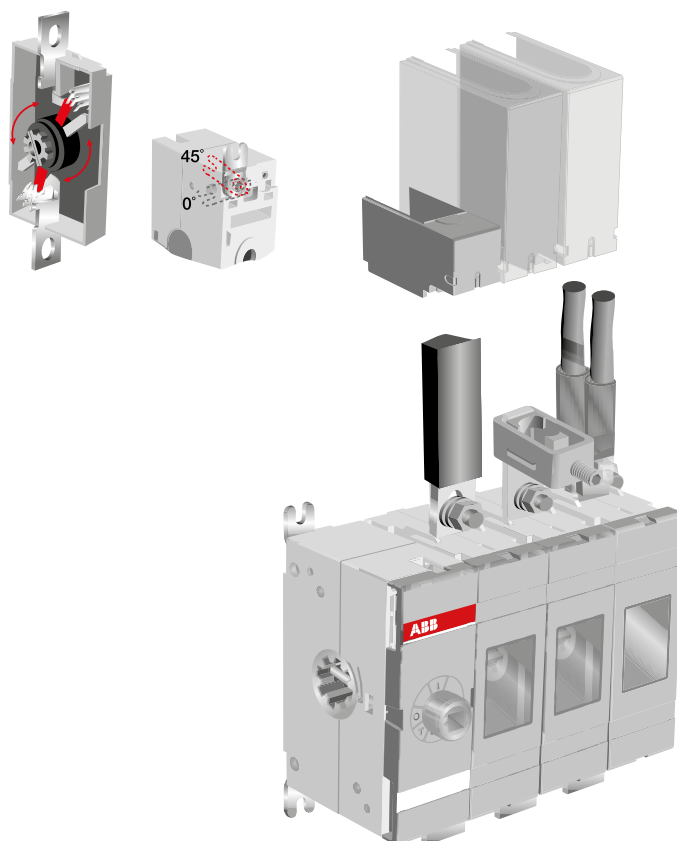
Nos interrupteurs-sectionneurs sont équipés de contacts de puissance à couteaux. Cette technologie procure un pouvoir de fermeture deux fois supérieur à celui des interrupteurs avec des contacts traditionnels.

Les contacts travaillent en utilisant le principe de l'attraction électromagnétique des composants aciers. Cette technologie confère aux appareils des pouvoirs de coupure et de fermeture exceptionnels même sous 690 V.

Le déclassé des composants départ-moteur sera également minimisé. Les effets d'auto-serrage sur les contacts permettent de garantir une endurance électrique remarquable dans toutes les conditions. Grâce à ces spécificités, il est possible de gagner 30% de place dans les équipements.

Les appareils de la gamme OT sont simples et rapides à installer. Que ce soit en position horizontale, verticale ou même au plafond d'une armoire, il n'y a pas de déclassés !

Pour un meilleur agencement sur vos platines et pour assurer une fixation rapide, les pattes de fixation sont inclinables à 45°.





# Interrupteurs-sectionneurs OT 16 à 125 A

## Caractéristiques techniques

### Caractéristiques techniques selon IEC 60947-3

		Taille	A	16	25
		Type d'interrupteur		OT16F_	OT25F_
Tension assignée d'isolement et tension assignée de fonctionnement AC20/DC20	Degré de pollution 3		V	750	750
Rigidité diélectrique		50 Hz 1 min	kV	6	6
Tension assignée de tenue aux chocs			kV	8	8
Courant thermique assigné et courant assigné de fonctionnement AC20/DC20	temp. ambiante 40 °C (2)	À l'air libre	A	25	32
	temp. ambiante 40 °C (2)	En armoire	A	25	32
	temp. ambiante 60 °C	En armoire	A	20	25
	avec section de conducteur minimale	Cu	mm <sup>2</sup>	4	6
Courant assigné de fonctionnement AC-21A		jusqu'à 415 V	A	16	25
		440-690 V	A	16	25
Courant assigné de fonctionnement AC-22A		jusqu'à 415 V	A	16	25
		440-5000 V	A	16	25
		690 V	A	16	25
Courant assigné de fonctionnement AC-23A		jusqu'à 415 V	A	16	20
		440 V	A	16	20
		500 V	A	16	20
		690 V	A	10	11
Courant assigné de fonctionnement/pôles en série DC-21A		jusqu'à 48 V (1)	A	16/1	25/1
		110 V	A	16/2	25/2
		220 V	A	16/3	25/3
		440 V	A	16/4	16/4
		500 V	A	16/4	16/4
		750 V	A	16/8	25/8
Courant assigné de fonctionnement/pôles en série DC-22A		jusqu'à 48 V (1)	A	16/1	25/1
		110 V	A	16/2	25/2
		220 V	A	16/3	25/3
		440 V	A	16/4	10/4
		750 V	A	16/8	25/8
Courant assigné de fonctionnement/pôles en série DC-23A		jusqu'à 48 V (1)	A	16/1	25/1
		110 V	A	16/2	25/2
		220 V	A	16/4	25/4
		440 V	A	16/4	10/4
		750 V	A	16/8	16/8
Puissance assignée de fonctionnement AC-23A (ces valeurs sont données à titre indicatif et peuvent varier selon le fabricant de moteur)		220-240 V	kW	3	4
		400-415 V	kW	7,5	9
		440 V	kW	7,5	9
		500 V	kW	7,5	9
		690 V	kW	7,5	9
Pouvoir assigné de coupure, AC-23A		jusqu'à 415 V	A	128	160
		440 V	A	128	160
		500 V	A	128	160
		690 V	A	80	88
Pouvoir assigné de coupure/pôles en série AC-23A		jusqu'à 48 V	A	64/1	100/1
		110 V	A	64/2	100/2
		220 V	A	64/3	100/4
		440 V	A	40/4	40/4
		750 V	A	64/8	64/8
Courant assigné de court-circuit conditionnel I <sub>p</sub> (valeur efficace) et courant coupé limité maximum autorisé correspondant à I <sub>c</sub>	I <sub>p</sub> (valeur efficace)	50 kA	kA	6,5	6,5
	Taille max. fusible OFA_gG/aM	≤ 415 V	A	40/32	40/32
	I <sub>p</sub> (valeur efficace)	100 kA	kA	-	-
	Taille max. fusible OFA_gG/aM	≤ 500 V	A	-	-
	I <sub>p</sub> (valeur efficace)	10 kA	kA	-	-
	Taille max. fusible OFA_gG/aM	≤ 690 V	A	-	-
	I <sub>p</sub> (valeur efficace)	50 kA	kA	4	4
	Taille max. fusible OFA_gG/aM	≤ 690 V	A	25/16	25/16
Courant assigné de courte durée admissible	Valeur efficace I <sub>cw</sub>	690 V, 0,25 s	kA	-	-
	Valeur efficace I <sub>cw</sub>	690 V, 1 s	kA	0,5	0,5
Pouvoir assigné de fermeture en court-circuit	Valeur de crête I <sub>cm</sub>	690 V/500 V	kA	0.705	0.705
Puissance assignée du condensateur (les caractéristiques nominales du condensateur sont limitées par l'élément fusible)		400-415 V	KVAr	-	10
Perte de puissance/pôle	Au courant assigné de fonctionnement		W	0,3	0,6
Endurance mécanique	Diviser par 2 pour les cycles de manoeuvre		Opér.	20 000	20 000
Masse sans accessoire	3 pôles		kg	0,11	0,11
	4 pôles		kg	0,15	0,15
Taille du câble	Taille du câble Cu adaptée aux serre-câbles des bornes		mm <sup>2</sup>	0,75-10	0,75-10
			AWG	18-8	18-8
Couple de serrage	Couple antagoniste requis		Nm	0,8	0,8
Couple de manoeuvre	Interrupteur-sectionneur 3 pôles		Nm	1	1

(1) En dessous de 48 V, il est recommandé de mettre deux pôles en parallèle jusqu'à OT 63, en particulier en atmosphère polluée.

(2) Selon IEC 60947-1, paragraphe 6.1.1.

# Interrupteurs-sectionneurs OT 16 à 125 A

## Caractéristiques techniques

40	63	80	100	125
OT40F_	OT63F_	OT80F_	OT100F_	OT125F_
750	750	750	750	750
6	6	6	6	6
8	8	8	8	8
40	63	80	115	125
40	63	80	115	125
32	50	63	80	100
10	16	25	35	50
40	63	80	100	125
40	63	80	100	125
40	63	80	100	125
40	63	80	100	125
40	63	80	100	125
23	45	75	80	90
23	45	65	65	78
23	45	58	60	70
12	20	20	40	50
32/1	63/1	80/1	100/1	125/1
32/2	63/2	80/2	100/2	125/2
32/3	63/4	80/4	100/4	125/4
16/4	16/4	16/4	-	-
16/4	16/4	16/4	-	-
32/8	-	-	-	-
32/1	63/1	80/1	100/1	125/1
32/2	63/2	80/2	100/2	125/2
32/4	45/4	45/4	63/4	80/4
10/4	10/4	10/4	-	-
25/8	-	-	-	-
32/1	63/1	80/1	100/1	125/1
32/2	63/2	80/2	100/2	125/2
32/4	45/4	45/4	63/4	80/4
10/4	10/4	10/4	-	-
16/8	-	-	-	-
5.5	11	22	22	22
11	22	37	37	45
11	22	37	37	45
11	22	37	37	45
11	16	18.5	37	45
184	360	640	640	720
184	360	448	520	624
184	360	464	480	560
96	160	160	320	400
128/1	180/1	252/1	400/1	500/1
128/2	180/2	252/2	400/2	500/2
128/4	180/4	180/4	252/4	252/4
40/4	40/4	40/4	-	-
64/8	-	-	-	-
6.5	13	13	16.5	16.5
40/32	100/80	100/80	125/125	125/125
-	17	17	-	-
-	100/80	100/80	-	-
-	-	-	8.2	8.2
-	-	-	125/100	125/100
4	11	11	10	10
25/16	80/63	80/63	63/63	63/63
-	-	-	-	-
0.5	1	1.5	2.5	2.5
0.705	1.4	2.1	3.6	3.6
15	25	30	40	50
1.6	2.8	4.5	4.0	6.3
20 000	20 000	20 000	20 000	20 000
0.11	0.27	0.27	0.36	0.36
0.15	0.35	0.35	0.50	0.50
0.75-10	1.5-35	1.5-35	10-70	10-70
18-8	14-4	14-4	8-00	8-00
0.8	2	2	6	6
1	1.2	1.2	2	2



# Interrupteurs-sectionneurs OT 160 à 800 A

## Caractéristiques techniques

### Caractéristiques techniques selon IEC 60947-3

		Taille	A	160	200
		Type d'interrupteur		OT160EV_	OT200E_
Tension assignée d'isolement et tension assignée de fonctionnement AC20/DC20	Degré de pollution 3		V	1000	1000
Rigidité diélectrique		50 Hz 1 min	kV	10	10
Tension assignée de tenue aux chocs			kV	12	12
Courant thermique assigné et courant assigné de fonctionnement AC20/DC20	temp. ambiante 40 °C (4)	À l'air libre	A	200	200
	temp. ambiante 40 °C (4)	En armoire	A	160	200
	avec section de conducteur minimale	Cu	mm <sup>2</sup>	70	95
Courant assigné de fonctionnement AC-21A		≤ 500 V	A	200	200
		690 V	A	160	200
		1000 V	A	160	200
Courant assigné de fonctionnement AC-22A		≤ 500 V	A	200	200
		690 V	A	160	200
		1000 V	A	160	200
Courant assigné de fonctionnement AC-23A		≤ 500 V	A	160	200
		690 V	A	160	200
		1000 V	A	135	135
Courant assigné de fonctionnement/pôles en série DC-21A à 23A (1)		≤ 110 V	A	160/2	200/2
		220 V	A	160/2	200/2
		440 V	A	160/3	200/3
		660 V	A	160/4	200/4
Puissance assignée de fonctionnement AC-23 (3)		230 V	kW	48	60
		400 V	kW	80	110
		415 V	kW	88	110
		500 V	kW	112	132
		690 V	kW	144	200
Pouvoir assigné de coupure dans la catégorie AC-23		≤ 500 V	A	1280	1600
		690 V	A	1280	1600
Courant assigné de court-circuit conditionnel I <sub>p</sub> (valeur efficace) et courant coupé limité maximum autorisé correspondant à I <sub>c</sub> (5)	I <sub>p</sub> (valeur efficace)	100 kA, 500 V	kA	40.5	40.5
	Taille max. fusible OFA_gG/aM		A	315/315	315/315
	I <sub>p</sub> (valeur efficace)	80 kA, 690 V	kA	40.5	40.5
	Taille max. fusible OFA_gG/aM		A	355/315	355/315
Courant assigné de courte durée admissible	Valeur efficace I <sub>cw</sub>	690 V, 0.15 s	kA	15	15
	Valeur efficace I <sub>cw</sub>	690 V, 0.25 s	kA	15	15
	Valeur efficace I <sub>cw</sub>	690 V, 1 s	kA	8	8
Pouvoir assigné de fermeture en court-circuit	Valeur de crête I <sub>cm</sub>	690 V	kA	30	30
Perte de puissance/pôle	Avec courant assigné		W	3.2	4
Endurance mécanique	Diviser par 2 pour les cycles de manoeuvre		Opér.	20 000	20 000
Masse sans accessoire	Interrupteur 3 pôles		kg	1.2	1.2
Taille du boulon de borne	Longueur x diamètre du filetage métrique		mm	M8x25	M8x25
Couple de serrage	Couple antagoniste requis		Nm	15-22	15-22
Couple de manoeuvre	Interrupteur-sectionneur 3 pôles		Nm	7	7

(1) Autres caractéristiques nominales sur demande.

(2) Catégorie B.

(3) Ces valeurs sont données à titre indicatif et peuvent varier selon le fabricant de moteur.

(4) Selon IEC 60947-1, paragraphe 6.1.1.

(5) Le courant coupé limité I<sub>c</sub> se réfère aux valeurs indiquées par les fabricants de fusibles (test monophasé selon IEC 60269).

# Interrupteurs-sectionneurs OT 160 à 800 A

## Caractéristiques techniques

250	315	400	630	800
OT250E_	OT315E_	OT400E_	OT630E_	OT800E_
1000	1000	1000	1000	1000
10	10	10	10	10
12	12	12	12	12
250	315	400	630	800
250	315	400	630	800
120	185	240	2x185	2x240
250	315	400	630	800
250	315	400	630	800
250	315	400	630	800
250	315	400	630	800
250	315	400	630	800
250	315	400	630	800
250	315	400	630	800
250	315	400	630	800
135	200	200	400	400
250/2	315/1 (2)	400/1 (2)	630/1	800/1
250/2	315/2 (2)	400/2 (2)	630/1	800/1
250/3	315/3	360/3	630/2	800/2
230/4 (2)	315/4	360/4	630/4 (2)	650/4 (2)
75	100	132	200	250
140	160	220	355	450
145	180	230	355	450
170	220	280	400	560
250	315	400	630	800
2000	2520	3200	5040	6400
2000	2520	3200	5040	6400
40.5	61.5	61.5	90	90
315/315	500/450	500/450	800/1000	800/1000
40.5	59	59	83.5	83.5
355/315	500/500	500/500	800/1000	800/1000
15	31	31	38	38
15	24	24	36	36
8	15	15	20	20
30	65	65	80	80
6.5	6.5	10	25	40
20 000	16 000	16 000	10 000	10 000
1.2	2.2	2.2	5.2	5.2
M8x25	M10x30	M10x30	M12x40	M12x40
15-22	30-44	30-44	50-75	50-75
7	16	16	27	27



# Interrupteurs-sectionneurs OT 1000 à 4000 A

## Caractéristiques techniques

### Caractéristiques techniques selon IEC 60947-3

		Taille	A	1000	1250
		Type d'interrupteur		OT1000	OT1250
Tension assignée d'isolement et tension assignée de fonctionnement AC20/DC20	Degré de pollution 3		V	1000	1000
Rigidité diélectrique		50 Hz 1 min	kV	10	10
Tension assignée de tenue aux chocs			kV	12	12
Courant thermique assigné et courant assigné de fonctionnement AC20/DC20	temp. ambiante 40 °C (1)	À l'air libre	A	1000	1250
	temp. ambiante 40 °C (1)	En armoire	A	1000	1250
	temp. ambiante 60 °C	En armoire	A	–	–
	avec section de conducteur minimale	Cu	mm <sup>2</sup>	2x300	2x400
Courant assigné de fonctionnement AC-21A		jusqu'à 690 V	A	1000	1250
		1000 V	A	1000	1250
Courant assigné de fonctionnement AC-22A		jusqu'à 500 V	A	1000	1250
		690 V	A	1000	1250
Courant assigné de fonctionnement AC-23A		jusqu'à 500 V	A	1000	1250
		690 V	A	1000	1250
Courant assigné de fonctionnement/pôles en série DC-21A		24-48 V	A	–	–
		110 V	A	–	–
		220 V	A	–	–
Puissance assignée de fonctionnement AC-23A (ces valeurs sont données à titre indicatif et peuvent varier selon le fabricant de moteur)		400-415 V	kW	530	710
		440 V	kW	630	800
		500 V	kW	710	900
		690 V	kW	1000	1200
Pouvoir assigné de coupure AC-23A		jusqu'à 500 V	A	10000	10000
		690 V	A	10000	10000
Courant assigné de court-circuit conditionnel I <sub>p</sub> (valeur efficace) et courant coupé limité maximum autorisé correspondant à I <sub>c</sub> . Le courant coupé limité I <sub>c</sub> se réfère aux valeurs indiquées par les fabricants de fusibles (test monophasé selon IEC 60269)	I <sub>p</sub> (valeur efficace)	80 kA	kA	100	100
	Taille. fusible OFA_gG/aM	≤ 415 V	A	1250/1250	1250/1250
	I <sub>p</sub> (valeur efficace)	100 kA	kA	106	106
	Taille. fusible OFA_gG/aM	≤ 500 V	A	1250/1250	1250/1250
	I <sub>p</sub> (valeur efficace)	50 kA	kA	–	–
	Taille max. fusible OFA_gG/aM	≤ 690 V	A	–	–
Courant assigné de courte durée admissible	Valeur efficace I <sub>cw</sub>	690 V, 0.25 s	kA	50	50
	Valeur efficace I <sub>cw</sub>	690 V, 1 s	kA	50	50
Pouvoir assigné de fermeture en court-circuit	Valeur de crête I <sub>cm</sub>	415 V	kA	–	–
	Valeur de crête I <sub>cm</sub>	500 V	kA	–	–
	Valeur de crête I <sub>cm</sub>	690 V	kA	110 (4)	110 (4)
	Distance max. du cadre de l'interrupteur au support de la barre omnibus/câble le plus proche		mm	150	150
Puissance assignée du condensateur sans charge initiale (les caractéristiques nominales du condensateur sont limitées par l'élément fusible)		415 V	kVAr	460	575
		500 V	kVAr	550	690
		690 V	kVAr	750	950
Perte de puissance/pôle	Au courant assigné de fonctionnement		W	19	29
Endurance mécanique	Diviser par 2 pour les cycles de manoeuvre		Opér.	6 000	6 000
Masse sans accessoire	3 pôles		kg	14.1	14.1
	4 pôles		kg	18	18
Taille du boulon de borne	Longueur x diamètre du filetage métrique		mm	M12x50	M12x50
Couple de serrage	Couple antagoniste requis		Nm	50...75	50...75
Couple de manoeuvre	Interrupteur-sectionneur 3 pôles		Nm	65	65

(1) Selon les normes IEC 60947-1, paragraphe 6.1.1.

(2) IEC 947-3, catégorie d'utilisation B, fonctionnement occasionnel.

(3) Les séparateurs de phases ou les cache-bornes doivent être utilisés en amont et en aval des interrupteurs pour toute tension d'utilisation ≥ 500 V.

(4) La valeur est de 92 kA pour les interrupteurs-sectionneurs 4 pôles.



# Interrupteurs-sectionneurs OT 1000 à 4000 A

## Caractéristiques techniques

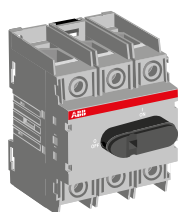
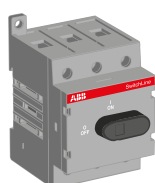
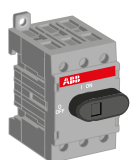
1600	2000	2500	3200	4000
OT1600	OT2000	OT2500	OT3200	OT4000
1000	1000	1000	1000	1000
10	10	10	10	10
12	12	12	8	8
1600	2000	2500	3200	3800
1600	-	-	-	-
-	-	-	-	-
2x500	3x500	4x500	4x1000	5x1000
1600	2000 (2)	2500 (2)	3200 (2)	3800 (2)
1600	-	-	-	-
1600	2000 (2) (3)	2500 (2) (3)	3200 (2)	3800 (2)
1600	2000 (2) (3)	2500 (2) (3)	-	-
1250	-	-	-	-
1250	-	-	-	-
-	-	-	-	-
-	-	-	-	-
710	-	-	-	-
800	-	-	-	-
900	-	-	-	-
1200	-	-	-	-
10000	-	-	-	-
10000	-	-	-	-
100	-	-	-	-
1250/1250	-	-	-	-
106	-	-	-	-
1250/1250	-	-	-	-
-	-	-	-	-
-	-	-	-	-
50	80	80	-	-
50	55	55	60	60
-	-	-	-	-
-	-	-	-	-
110 (4)	176	176	176	176
150	150	150	150	150
575	-	-	-	-
690	-	-	-	-
950	-	-	-	-
48	55	85	95	120
6 000	6 000	6 000	5000	5000
15.2	22	22	24.7	28.9
19.5	28	28	32.1	37.7
M12x60	M12x60	M12x60	-	-
50...75	50-75	50-75	50-75	50-75
65	65	65	65	65



# Interrupteurs-sectionneurs OT 16 à 125 A

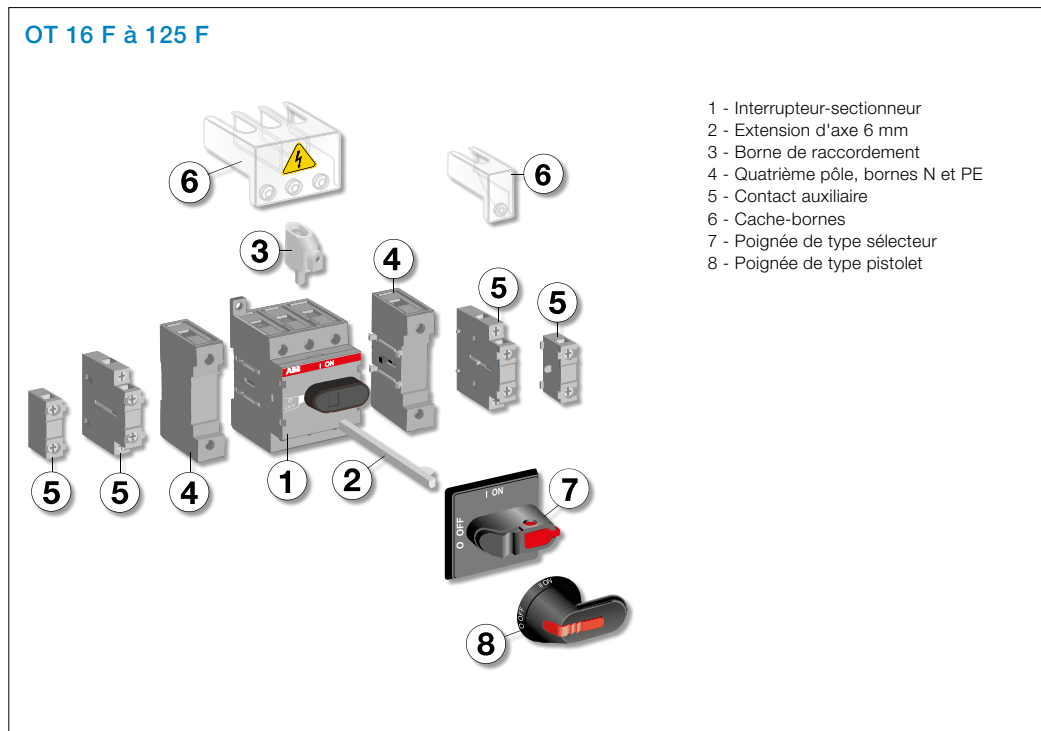
## Montage fond d'armoire ou sur rail DIN, 3-4 pôles

- Commande frontale
- Rail DIN / Platine
- Fixation
- IEC 60947-3
- IP20



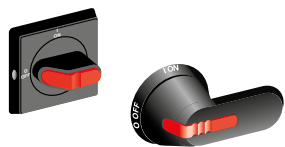
AC22A	AC23A	Nb pôles	Type	Réf. Commerciale	Article
Tension ≤ 415 V					
Interrupteur-sectionneur / Pôle additionnel					
A	A				
16	16	3	OT16F3	1SCA104811R1001	938955
		4	OT16F3 + OTPS40FPN1	1SCA104811R1001 + 1SCA105001R1001	938955 + 939132
25	20	3	OT25F3	1SCA104857R1001	939000
		4	OT25F3 + OTPS40FPN1	1SCA104857R1001 + 1SCA105001R1001	939000 + 939132
40	23	3	OT40F3	1SCA104902R1001	939045
		4	OT40F3 + OTPS40FPN1	1SCA104902R1001 + 1SCA105001R1001	939045 + 939132
63	45	3	OT63F3	1SCA105332R1001	939291
		4	OT63F3 + OTPS80FP	1SCA105332R1001 + 1SCA105461R1001	939291 + 939402
80	75	3	OT80F3	1SCA105798R1001	939701
		4	OT80F3 + OTPS80FP	1SCA105798R1001 + 1SCA105461R1001	939701 + 939402
100	80	3	OT100F3	1SCA105004R1001	939135
		4	OT100F3 + OTPS125FP	1SCA105004R1001 + 1SCA105099R1001	939135 + 939226
125	90	3	OT125F3	1SCA105033R1001	939163
		4	OT125F3 + OTPS125FP	1SCA105033R1001 + 1SCA105099R1001	939163 + 939226

**Note :** Poignée et axe à commander séparément.



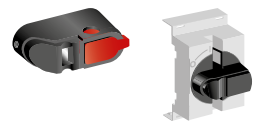
# Interrupteurs-sectionneurs OT 16 à 125 A

## Accessoires



### Poignées extérieures IP65, cadenassables par trois cadenas

Interrupteur sectionneur			Type	Réf. Commerciale	Article
OT 16...125	Fixation centrale	Rouge / jaune	OHYS2AJ	1SCA105296R1001	941226
	Poignée sélecteur	Noire	OHBS2AJ	1SCA105213R1001	940978
	Fixation à vis	Rouge / jaune	OHY65J6	1SCA022380R9820	912413
	Poignée pistolet	Noire	OHB65J6	1SCA022380R9660	912411



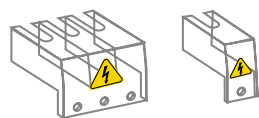
### Poignées sur appareil

Interrupteur sectionneur			Type	Réf. Commerciale	Article
OT 16...40	Modulaire 3 pôles	Noire	OHBS7	1SCA108546R1001	941869
	Modulaire 4 pôles	Noire	OHBS8	1SCA108545R1001	941867
OT 16...40	Cadenassable	Rouge	OHBS12/1	1SCA109094R1001	942481
OT 63...125	1 cadenas	Rouge	OHR2/1	1SCA108599R1001	941879



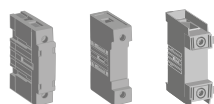
### Axes

Interrupteur sectionneur	Longueur mm	Nota	Type	Réf. Commerciale	Article
OT 16...125	180	Pour poignée sélecteur à fixation centrale	OXS6X180	1SCA101659R1001	936583
	330		OXS6X330	1SCA101661R1001	936585
OT 16...125	210	Pour poignée pistolet à fixation à vis	EXP6X210	1SCA022295R6080	914144
	430		EXP6X430	1SCA022056R6030	914147



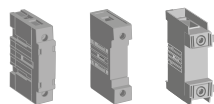
### Cache-bornes

Interrupteur sectionneur	Nb de pôles	Nota	Type	Réf. Commerciale	Article
OT 16...40	3 pôles	Pour une protection amont et aval prendre 2 pièces (pour un OT16 4 pôles, prendre 2 x OTS40T3 + 2 x OTS40T1)	OTS40T3	1SCA105317R1001	942472
OT 63...80			OTS63T3	1SCA022353R6750	910262
OT 100...125			OTS125T3	1SCA022379R9680	912342
OT 16...40	4 <sup>ème</sup> pôle	Pour une protection amont et aval prendre 2 pièces (pour un OT16 4 pôles, prendre 2 x OTS40T3 + 2 x OTS40T1)	OTS40T1	1SCA105314R1001	942471
OT 63...80			OTS63T1	1SCA022353R6910	910264
OT 100...125			OTS125T1	1SCA022379R9760	912343



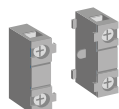
### 4<sup>ème</sup> pôle

Interrupteur sectionneur		Nota	Type	Réf. Commerciale	Article
OT 16...40		Montage à gauche	OTPS40FPN1	1SCA105001R1001	939132
OT 16...40		Montage à droite	OTPS40FPN2	1SCA105000R1001	939131
OT 63...80			OTPS80FP	1SCA105461R1001	939402
OT 100...125			OTPS125FP	1SCA105099R1001	939226



### Pôle PE

Interrupteur sectionneur		Type	Réf. Commerciale	Article
OT 16...40		OTPE40FP	1SCA104995R1001	939126
OT 63...80		OTPE80FP	1SCA105448R1001	939383
OT 100...125		OTPE125FP	1SCA105128R1001	939244



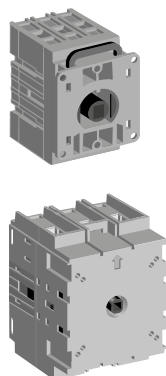
### Contacts auxiliaires

Interrupteur sectionneur	Contact	Nota	Type	Réf. Commerciale	Article
OT 16...125	1 NO	Montage à droite de l'appareil. 2 pièces max.	OA1G10	1SCA022353R4970	910244
	1 NF	Montage à gauche de l'appareil. 2 pièces max.	OA1G01	1SCA022353R4890	910243
	1 NO + 1 NF	Montage des 2 côtés de l'appareil. 1 pcs par côté max. Ne peut pas être monté sur le même coté que le 4 <sup>ème</sup> pôle.	OA2G11	1SCA022379R8100	912330

# Interrupteurs-sectionneurs OT 16 à 125 A

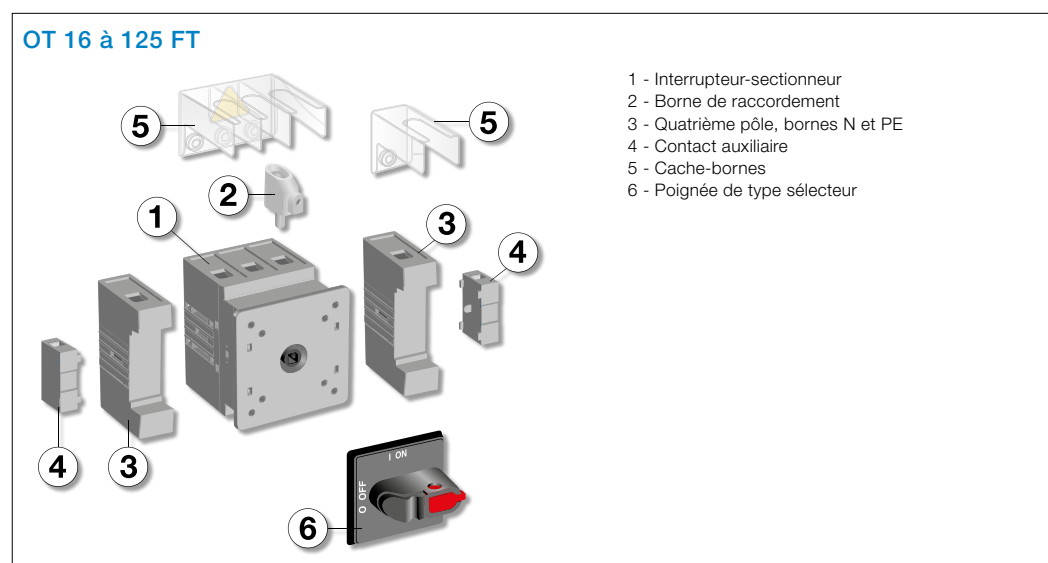
## Montage sur porte, 3-4 pôles

- Commande sur porte
- IEC 60947-3
- IP20



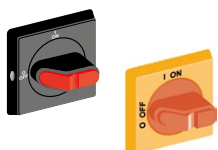
AC22A	AC23A	Nb pôles	Type	Réf. Commerciale	Article
<b>Tension ≤ 415 V</b>					
<b>A</b>		<b>Interrupteur-sectionneur / Pôle additionnel</b>			
16	16	3	OT16FT3	1SCA104838R1001	938982
		4	OT16FT3 + OTPS40FDN1	1SCA104838R1001 + 1SCA104999R1001	938982 + 939130
25	20	3	OT25FT3	1SCA104884R1001	939027
		4	OT25FT3 + OTPS40FDN1	1SCA104884R1001 + 1SCA104999R1001	939027 + 939130
40	23	3	OT40FT3	1SCA104940R1001	939080
		4	OT40FT3 + OTPS40FDN1	1SCA104940R1001 + 1SCA104999R1001	939080 + 939130
63	45	3	OT63FT3	1SCA105382R1001	939318
		4	OT63FT3 + OTPS80FD	1SCA105382R1001 + 1SCA105458R1001	939318 + 939389
80	75	3	OT80FT3	1SCA105431R1001	939366
		4	OT80FT3 + OTPS80FD	1SCA105431R1001 + 1SCA105458R1001	939366 + 939389
100	80	3	OT100FT3	1SCA105023R1001	939154
		4	OT100FT3 + OTPS125FD	1SCA105023R1001 + 1SCA105096R1001	939154 + 939223
125	90	3	OT125FT3	1SCA105060R1001	939190
		4	OT125FT3 + OTPS125FD	1SCA105060R1001 + 1SCA105096R1001	939190 + 939223

**Note :** Poignée à commander séparément pour OT 16...125FT\_.



# Interrupteurs-sectionneurs OT 16 à 125 A

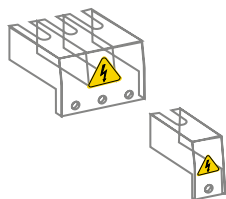
## Accessoires



### Poignées extérieures IP65, cadenassables par trois cadenas, montage sur porte

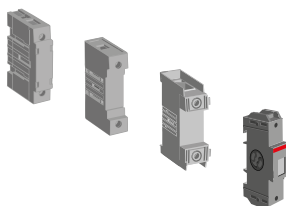
Interrupteur sectionneur	Fixation	Couleur	Type	Réf. Commerciale	Article
OT 16 à 40	Fixation centrale Poignée sélecteur	Rouge / jaune Noire	OHYS2PJ OHBS2PJ	1SCA105322R1001 1SCA105231R1001	941242 941165
OT 16 à 125	Fixation à vis Poignée sélecteur	Rouge / jaune Noire	OHYS2RJ OHBS2RJ	1SCA105323R1001 1SCA105232R1001	941243 941166

### Cache-bornes



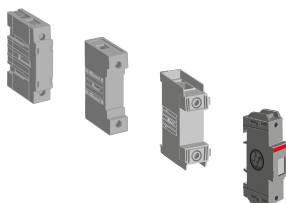
Interrupteur sectionneur	Nb de pôles	Nota	Type	Réf. Commerciale	Article
OT 16 à 40	3 pôles	Pour une protection amont et aval prendre 2 pièces (pour un OT16 4 pôles, prendre 2 x OTS40T3 + 2 x OTS40T1)	OTS40T3	1SCA105317R1001	942472
OT 63 à 80			OTS63T3	1SCA022353R6750	910262
OT 100 à 125			OTS125T3	1SCA022379R9680	912342
OT 16 à 40	4 <sup>ème</sup> pôle	Pour une protection amont et aval prendre 2 pièces (pour un OT16 4 pôles, prendre 1 x OTS40T3 + 2 x OTS40T1)	OTS40T1	1SCA105314R1001	942471
OT 63 à 80			OTS63T1	1SCA022353R6910	910264
OT 100 à 125			OTS125T1	1SCA022379R9760	912343

### 4<sup>ème</sup> pôle



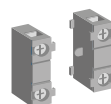
Interrupteur sectionneur	Nota	Type	Réf. Commerciale	Article
OT 16 à 40	Montage à gauche	OTPS40FDN1	1SCA104999R1001	939130
OT 16 à 40	Montage à droite	OTPS40FDN2	1SCA104998R1001	939129
OT 63 à 80		OTPS80FD	1SCA105458R1001	939389
OT 100 à 125		OTPS125FD	1SCA105096R1001	939223

### Pôle PE



Interrupteur sectionneur	Type	Réf. Commerciale	Article
OT 16 à 40	OTPE40FD	1SCA109884R1001	943138
OT 63 à 80	OTPE80FD	1SCA105446R1001	939381
OT 100 à 125	OTPE125FD	1SCA105698R1001	939609

### Contacts auxiliaires



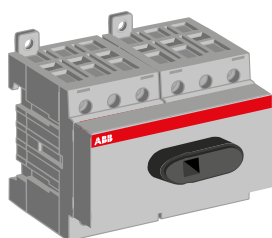
Interrupteur sectionneur	Type contact	Nota	Type	Réf. Commerciale	Article
OT 16 à 125	1 NO	Montage à droite de l'appareil. 2 pcs superposées max.	OA1G10	1SCA022353R4970	910244
	1 NF	Montage à gauche de l'appareil. 2 pcs superposées max.	OA1G01	1SCA022353R4890	910243



# Interrupteurs-sectionneurs OT 16 à 125 A

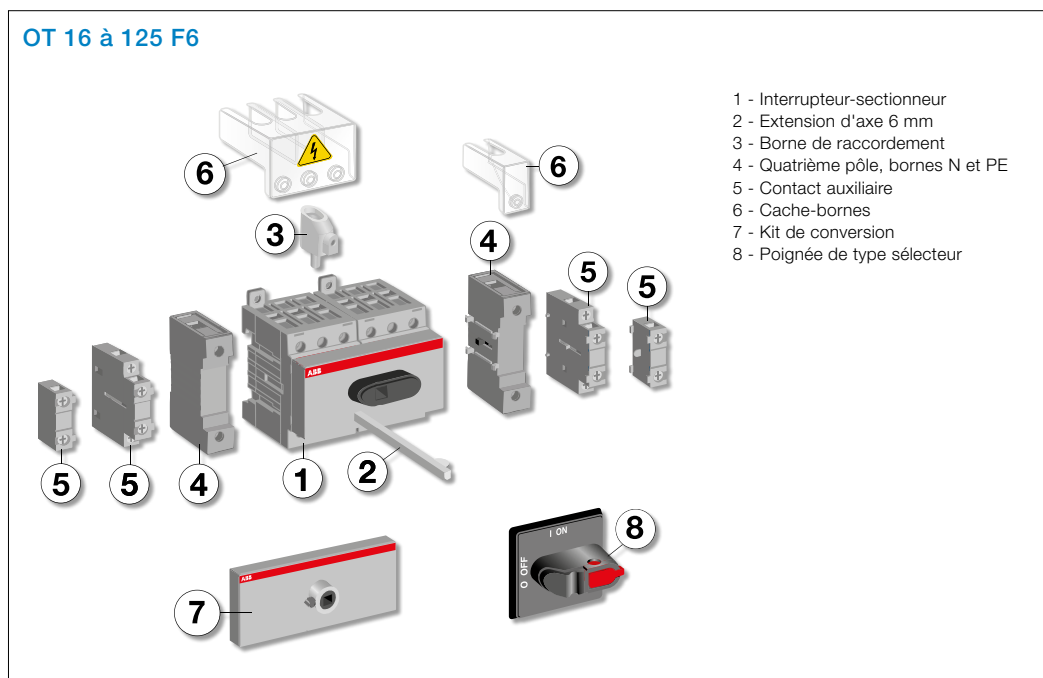
## Montage fond d'armoire, 6-8 pôles

- Commande frontale
- Fixation
- Rail DIN / Platine
- IEC 60947-3
- IP20



AC22A	AC23A	Nb pôles	Type	Réf. Commerciale	Article
Tension ≤ 415 V				Interrupteur-sectionneur / Pôle additionnel	
A	A				
16	16	6	OT16F6	1SCA104834R1001	938978
		8	OT16F8	1SCA104836R1001	938980
25	20	6	OT25F6	1SCA104880R1001	939023
		8	OT25F8	1SCA104882R1001	939025
40	23	6	OT40F6	1SCA104936R1001	939076
		8	OT40F8	1SCA104938R1001	939078
63	45	6	OT63F6	1SCA105379R1001	939315
		8	OT63F6 + 2x OTPS80FP	1SCA105379R1001 + 2x 1SCA105461R1001	939315 + 2x 939402
80	75	6	OT80F6	1SCA105427R1001	939362
		8	OT80F6 + 2x OTPS80FP	1SCA105427R1001 + 2x 1SCA105461R1001	939362 + 2x 939402
100	80	6	OT100F6	1SCA105021R1001	939152
		8	OT100F6 + 2x OTPS125FP	1SCA105021R1001 + 2x 1SCA105099R1001	939152 + 2x 939226
125	90	6	OT125F6	1SCA105057R1001	939187
		8	OT125F6 + 2x OTPS125FP	1SCA105057R1001 + 2x 1SCA105099R1001	939187 + 2x 939226

**Note :** Axes et poignées à commander séparément.



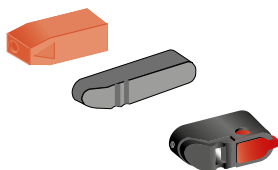
# Interrupteurs-sectionneurs OT 16 à 125 A

## Accessoires



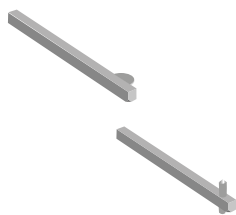
### Poignées extérieures IP65, cadenassables par trois cadenas

Interrupteur sectionneur	Nota	Poignée	Type	Réf. Commerciale	Article
OT 16 à 125	Fixation centrale	Rouge / jaune	OHYS2AJ	1SCA105296R1001	941226
		Noire	OHBS2AJ	1SCA105213R1001	940978
	Fixation à vis	Rouge / jaune	OHY65J6	1SCA022380R9820	912413
		Noire	OHB65J6	1SCA022380R9660	912411



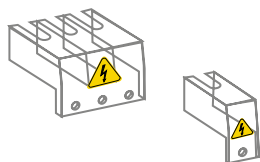
### Poignées sur appareil

Interrupteur sectionneur	Nota	Poignée	Type	Réf. Commerciale	Article
OT 16 à 40	Non cadenassable	Rouge	OHRS3/1	1SCA108688R1001	943473
		Noire	OHBS3/1	1SCA108319R1001	943182
OT 63 à 125	Non cadenassable	Rouge	OHRS9/1	1SCA108690R1001	943430
		Noire	OHBS9/1	1SCA108689R1001	943299
OT 16 à 40	Cadenassable 1 cadenas	Noire	OHBS2/1	1SCA109090R1001	942307



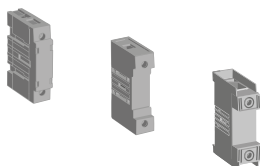
### Axes

Interrupteur sectionneur	Longueur mm	Nota	Type	Réf. Commerciale	Article
OT 16 à 125	109	Pour poignée sélecteur à fixation centrale	OXS6X109	1SCA101652R1001	936576
	180		OXS6X180	1SCA101659R1001	936583
	330		OXS6X330	1SCA101661R1001	936585
OT 16 à 125	150	Pour poignée pistolet à fixation à vis	OXPS6X150	1SCA022295R5600	914143
	210		OXPS6X210	1SCA022295R6080	914144
	430		OXPS6X430	1SCA022056R6030	914147



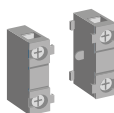
### Cache-bornes

Interrupteur sectionneur	Nb de pôles	Nota	Type	Réf. Commerciale	Article
OT 16 à 40	3 pôles	Pour un appareil 6 pôles, commander 4 pièces	OTS40T3	1SCA105317R1001	942472
OT 63 à 80			OTS63T3	1SCA022353R6750	910262
OT 100 à 125			OTS125T3	1SCA022379R9680	912342
OT 16 à 40	4 <sup>ème</sup> pôle	Pour un appareil 8 pôles, commander 4 pièces en plus des caches bornes 3 pôles	OTS40T1	1SCA105314R1001	942471
OT 63 à 80			OTS63T1	1SCA022353R6910	910264
OT 100 à 125			OTS125T1	1SCA022379R9760	912343



### 4<sup>ème</sup> pôle

Interrupteur sectionneur	Nota	Type	Réf. Commerciale	Article
OT 16 à 40	Montage à gauche	OTPS40FPN1	1SCA105001R1001	939132
OT 16 à 40	Montage à droite	OTPS40FPN2	1SCA105000R1001	939131
OT 63 à 80		OTPS80FP	1SCA105461R1001	939402
OT 100 à 125		OTPS125FP	1SCA105099R1001	939226

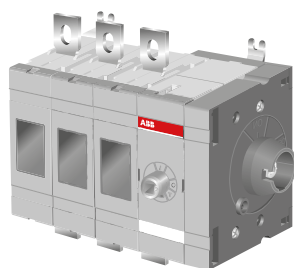
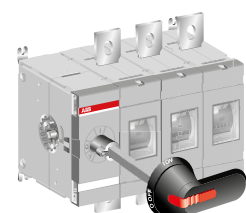
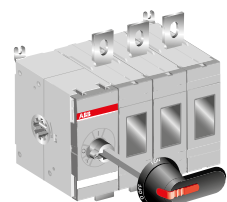
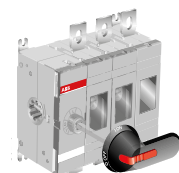
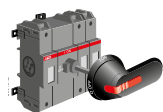


### Contacts auxiliaires

Interrupteur sectionneur	Contact	Nota	Type	Réf. Commerciale	Article
OT 16 à 125	1 NO	Montage à droite de l'appareil. 2 pièces max.	OA1G10	1SCA022353R4970	910244
	1 NF	Montage à gauche de l'appareil. 2 pièces max.	OA1G01	1SCA022353R4890	910243
	1 NO + 1 NF	Montage des 2 côtés de l'appareil. 1 pièce par côté max.	OA2G11	1SCA022379R8100	912330

# Interrupteurs-sectionneurs OT 160 à 800 A

## Montage fond d'armoire et latéral



### Montage fond d'armoire, 3-4 pôles - Poignée frontale

- Commande frontale
- Fixation platine (OT160EV à 800)
- IEC 60947-3

AC20A	AC21A	AC22A	AC23A	Nb pôles	Type	Réf. Commerciale	Article
Tension ≤ 690 V							
A	A	A	A				
200	160	160	80	3	OT160E3 (1)	1SCA022257R5950	901998
				4	OT160E4 (1)	1SCA022259R8060	906265
160	160	160	160	3	OT160EV03P	1SCA120514R1001	951974
				4	OT160EV04P	1SCA120521R1001	951981
200	200	200	200	3	OT200E03P	1SCA022712R0800	922774
				4	OT200E04P	1SCA022713R4930	922874
250	250	250	250	3	OT250E03P	1SCA022710R0100	922594
				4	OT250E04P	1SCA022710R0520	922598
315	315	315	315	3	OT315E03P	1SCA022718R8510	923043
				4	OT315E04P	1SCA022719R1730	923077
400	400	400	400	3	OT400E03P	1SCA022718R8780	923045
				4	OT400E04P	1SCA022719R1810	923078
630	630	630	630	3	OT630E03P	1SCA022718R8940	923047
				4	OT630E04P	1SCA022719R2030	923080
800	800	800	800	3	OT800E03P	1SCA022718R9410	923052
				4	OT800E04P	1SCA022719R2110	923081

**Note :** Livrés en standard avec une poignée extérieure IP65 avec axe. Versions bipolaires, nous consulter.  
 (1) Les appareils doivent être équipés d'un kit de connexion OEZXX6 ou 13.

### Axes et poignées livrés en standard pour interrupteurs montage fond d'armoire

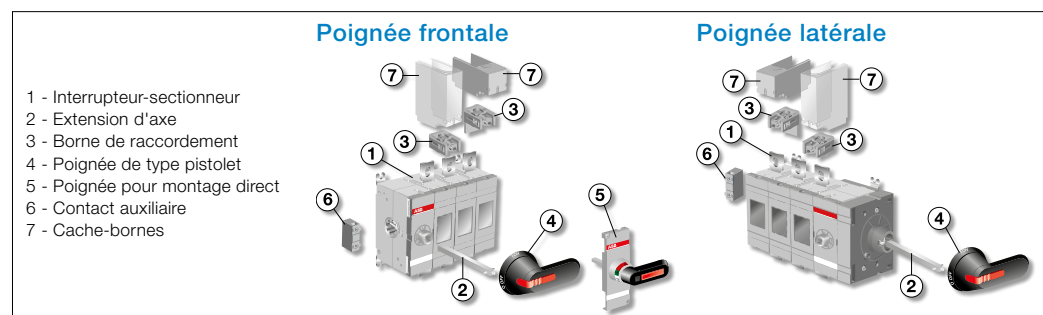
Adaptés aux interrupteurs	Axe compris	Poignée comprise	Boulons de bornes compris
OT160E4	OXp6X210	OHB65J6	
OT160EV_P à 250_P	OXp6X210	OHB65J6	M8x25
OT400_P	OXp12X185	OHB95J12	M10x30
OT630 à 800_P	OXp12X185	OHB125J12	M12x40

### Montage fond d'armoire, 3-4 pôles - Poignée latérale

- Commande latérale extérieure droite
- Fixation platine
- IEC 60947-3

AC20A	AC21A	AC22A	AC23A	Nb pôles	Type	Réf. Commerciale	Article
Tension ≤ 690 V							
A	A	A	A				
160	160	160	160	3	OT160EVS30	1SCA120566R1001	952035
				4	OT160EVS40	1SCA120568R1001	952037
200	200	200	200	3	OT200ES30	1SCA022869R7520	933725
				4	OT200ES40	1SCA022869R8090	933727
250	250	250	250	3	OT250ES30	1SCA022869R9900	933729
				4	OT250ES40	1SCA022870R0330	933731
400	400	400	400	3	OT400ES30	1SCA022870R2460	933737
				4	OT400ES40	1SCA022870R3510	933739
630	630	630	630	3	OT630ES30	1SCA022870R4410	933741
				4	OT630ES40	1SCA022870R5480	933743
800	800	800	800	3	OT800ES30	1SCA022870R5810	933745
				4	OT800ES40	1SCA022870R6020	933747

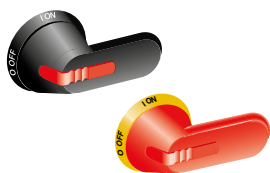
**Note :** Axe et poignée extérieure IP65 à commander séparément. Pour commande latérale gauche, nous consulter.



# Interrupteurs-sectionneurs OT 160 à 800 A

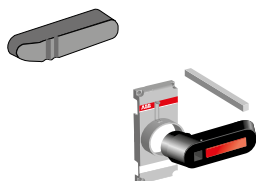
## Accessoires

### Poignées pistolet extérieures IP65, fixations à vis, cadenassables par 3 cadenas



Interrupteur sectionneur	Nota	Couleur	Type	Réf. Commerciale	Article
OT 160 à 250	Livré en standard avec les appareils fond d'armoire	Rouge / jaune	OHY65J6	1SCA022380R9820	912413
		Noire	OHB65J6	1SCA022380R9660	912411
OT 315 à 400	Livré en standard avec les appareils fond d'armoire	Rouge / jaune	OHY95J12	1SCA022381R1050	912425
		Noire	OHB95J12	1SCA022381R0830	912423
OT 630 à 800		Rouge / jaune	OHY145J12	1SCA022381R2370	912437
		Noire	OHB145J12	1SCA022381R2110	912435

### Poignées sur appareil, cadenassables par 3 cadenas (possible sur commande frontale uniquement)



Interrupteur sectionneur	Nota	Couleur	Type	Réf. Commerciale	Article
OT 160	Non cadenassable	Noire	YAST1	1SCA022301R5350	01868
OT 160EV à 250	Indication Test-OFF-ON/	Noire	OTV250EK	1SCA022763R2700	924915
OT 315 à 400	Test-0-1. Inclus axe et couvercle mécanisme	Noire	OTV400EK	1SCA022763R2960	924917
OT 630 à 800		Noire	OTV800EK	1SCA022804R6340	928675

### Axes

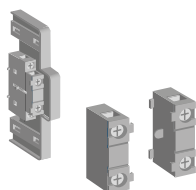


Interrupteur sectionneur	Longueur mm	Nota	Type	Réf. Commerciale	Article
OT 160 à 250	210	Livré en standard avec les appareils fond d'armoire	EXP6X210	1SCA022295R6080	914144
	290		EXP6X290	1SCA022042R6370	01897
	430		EXP6X430	1SCA022056R6030	914147
OT 400 à 800	280		EXP12X280	1SCA022137R5140	914141
	395		EXP12X395	1SCA022042R5990	01902
	535		EXP12X535	1SCA022042R6110	914140

### Cache-bornes



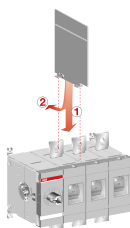
Interrupteur sectionneur	Nb de pôles	Nota	Type	Réf. Commerciale	Article
OT 160EV à 250	3 pôles	Pour une protection amont et aval prendre 2 pièces (ex. pour un OT400 4 pôles, prendre 2 x OTS400G1L/4)	OTS250G1L/3	1SCA022731R8150	923701
OT 315 à 400			OTS400G1L/3	1SCA022736R8840	923861
OT 630 à 800			OTS800G1L/3	1SCA022776R7890	925287
OT 160EV à 250	4 pôles	OT 200 à 800, possibilité de caches bornes courts (OTS_S.).	OTS250G1L/4	1SCA022731R8230	923702
OT 315 à 400			OTS400G1L/4	1SCA022736R9490	923865
OT 630 à 800			OTS800G1L/4	1SCA022776R7970	925288



### Contacts auxiliaires

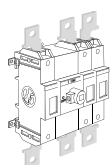
Interrupteur sectionneur	Contact	Nota	Type	Réf. Commerciale	Article
OT 160	1 NO + 1 NF	2 pièces max. par côté	OA2G11	1SCA022379R8100	912330
			+		
OT 160EV à 800	1 NO 1 NF	Adaptateur obligatoire Montage sous couvercle mécanisme	OAZX1	1SCA022467R5140	914739
			OA1G10	1SCA022353R4970	910244
			OA3G01	1SCA022456R7410	914199

### Séparateurs de phase



Interrupteur sectionneur	Nota	Type	Réf. Commerciale	Article
OT 630 à 800	1 référence = 6 pièces	OTB800/6	1SCA022821R7760	928114

### Kit de connexions épanouisseurs

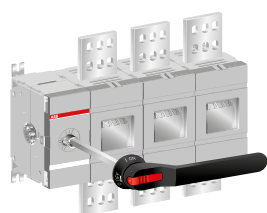
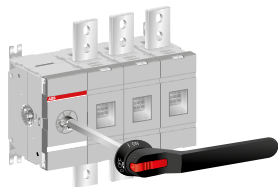


Adapté aux interrupteurs	Adapté aux bornes de raccordement	Nb de pôles	Type	Réf. Commerciale	Article
		4 pôles	OEZXX13	1SCA022299R9720	907555

# Interrupteurs-sectionneurs OT 1000 à 4000 A

## Montage fond d'armoire, 3-4 pôles

- Commande frontale
- Platine
- IEC 60947-3



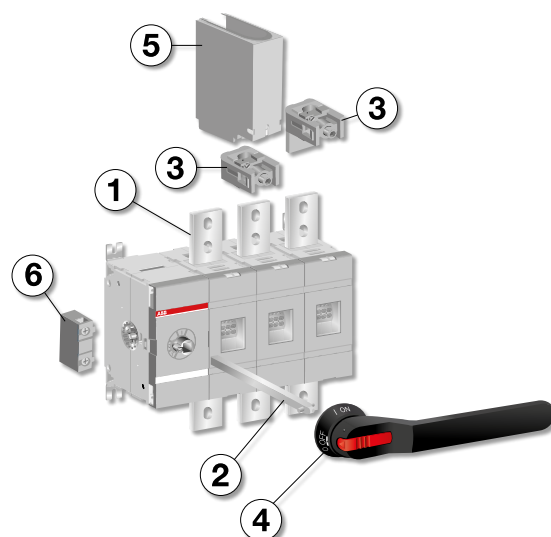
AC20A	AC21A	AC22A	AC23A	Nb pôles	Type	Réf. Commerciale	Article
<b>Tension ≤ 500 V</b>							
A	A	A	A				
1000	1000	1000	1000	3	OT1000E03P	1SCA022860R5930	930930
				4	OT1000E04P	1SCA022860R6150	930932
1250	1250	1250	1250	3	OT1250E03P	1SCA022860R6230	930933
				4	OT1250E04P	1SCA022860R6310	930934
1600	1600	1600	1250	3	OT1600E03P	1SCA022860R6580	930936
				4	OT1600E04P	1SCA022860R6740	930938
2000	2000	2000	-	3	OT2000E03P	1SCA108036R1001	941356
				4	OT2000E04P	1SCA108038R1001	941359
2500	2500	2500	-	3	OT2500E03P	1SCA104972R1001	939111
				4	OT2500E04P	1SCA105140R1001	939249
3200	3200	3200	-	3	OT3200E03P	1SCA128481R1001	958267
				4	OT3200E04P	1SCA128482R1001	958268
4000	3800	3800	-	3	OT4000E03P	1SCA124848R1001	955187
				4	OT4000E04P	1SCA124856R1001	955196

**Note :** Livrés en standard avec une poignée pistolet extérieure IP65 avec axe. Versions bipolaires, nous consulter.

## Axes et poignées livrés en standard

Adaptés aux interrupteurs	Axe compris	Poignée comprise	Boulons de bornes compris
OT1000 à 1250_P	OX P12X280	OHB274J12	M12x50
OT1600_P	OX P12X280	OHB274J12	M12x60
OT2000... 4000_P	OX P12X280	OHB274J12	M12x60

## OT 1000 à 4000



- 1 - Interrupteur-sectionneur
- 2 - Extension d'axe
- 3 - Borne de raccordement
- 4 - Poignée
- 5 - Cache-bornes
- 6 - Contact auxiliaire



# Interrupteurs-sectionneurs OT 1000 à 4000 A

## Accessoires

### Poignées extérieures IP65, fixation par vis, cadenassables par trois cadenas



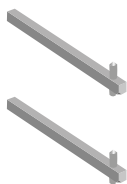
Interrupteur sectionneur	Nota	Couleur	Type	Réf. Commerciale	Article
OT 1000 à 4000		Rouge / jaune	OHY200J12P	1SCA101587R1001	936480
		Noire	OHB200J12P	1SCA022865R9510	936211
OT 1000 à 4000		Rouge / jaune	OHY274J12	1SCA115919R1001	948190
	Livré en standard avec les appareils	Noire	OHB274J12	1SCA115920R1001	948191

### Poignées sur appareil, cadenassables par trois cadenas



Interrupteur sectionneur	Nota	Couleur	Type	Réf. Commerciale	Article
OT 1000 à 4000	Indication Test-OFF-ON/ Test-0-1. Inclus axe et couvercle mécanisme.	noire	OTV1000EK	1SCA106608R1001	941731

### Axes



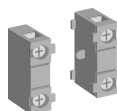
Interrupteur sectionneur	Longueur mm	Nota	Type	Réf. Commerciale	Article
OT 1000 à 4000	280	Livré en standard avec les appareils	EXP12X280	1SCA022137R5140	914141
	325		EXP12X325	1SCA022042R5810	01898
	395		EXP12X395	1SCA022042R5990	01902
	535		EXP12X535	1SCA022042R6110	914140

### Cache-bornes



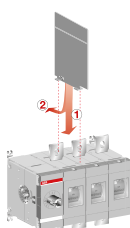
Interrupteur sectionneur	Nb de pôles	Nota	Type	Réf. Commerciale	Article
OT 1000 à 1600	3 pôles	Pour une protection amont et aval prendre 2 lots (ex. pour un OT1600 4 pôles, prendre 2 x OTS1600G1L/4)	OTS1600G1L/3	1SCA022871R9510	933878
	4 pôles		OTS1600G1L/4	1SCA022871R9780	933880
OT 2000 à 2500	3 pôles		OTS2500G1L/3	1SCA107261R1001	940752
	4 pôles		OTS2500G1L/4	1SCA107262R1001	940753
OT 3200 à 4000	3 pôles		OTS4000G1L/3	1SCA129042R1001	958756
	4 pôles		OTS4000G1L/4	1SCA129043R1001	958757

### Contacts auxiliaires



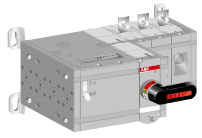
Interrupteur sectionneur	Contact	Nota	Type	Réf. Commerciale	Article
OT 1000 à 4000	1 NO	Montage sous couvercle mécanisme	OA1G10	1SCA022353R4970	910244
	1 NF		OA3G01	1SCA022456R7410	914199

### Séparateurs de phase

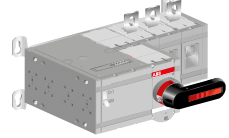


Interrupteur sectionneur	Nota	Type	Réf. Commerciale	Article
OT 1000 à 2500	1 référence inclut	OTB1600/6	1SCA100768R1001	935763
OT 3200 à 4000	6 pièces	OTB4000/6	1SCA129040R1001	958755

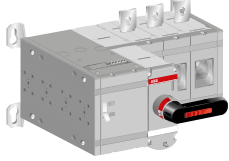
# Interrupteurs-sectionneurs motorisés OTM 160 à 2500 A



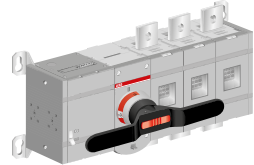
OTM160...250\_M\_



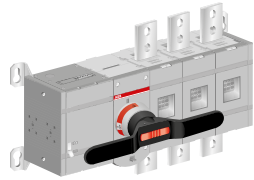
OTM315...400\_M\_



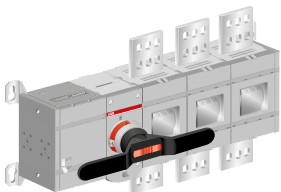
OTM630...800\_M\_



OTM1000...1250\_M\_



OTM1600\_M\_



OTM2000...2500\_M\_

## Montage fond d'armoire, 3-4 pôles

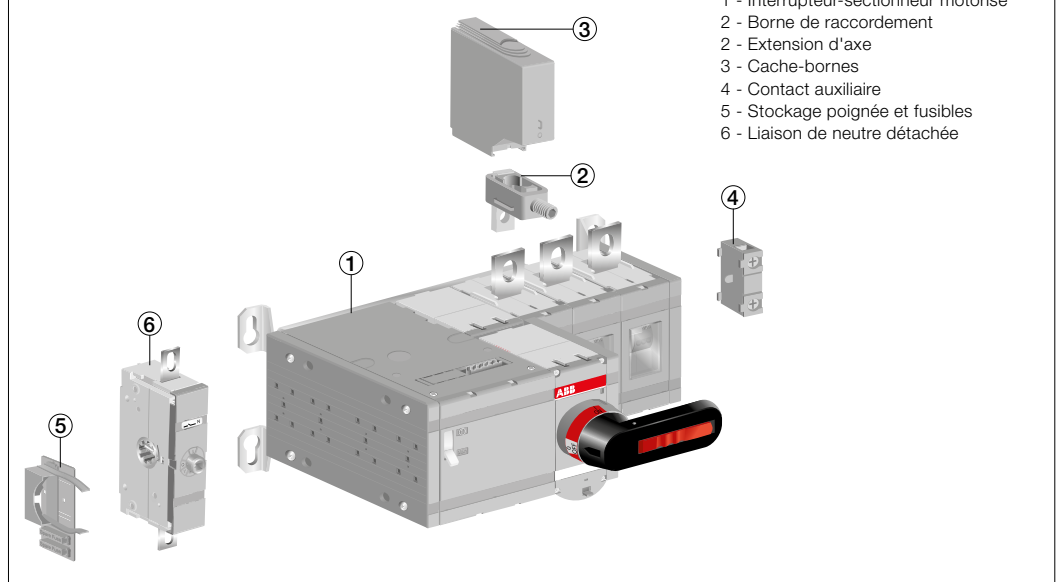
- Commande frontale
- Platine
- IEC 60947-3

AC20A	AC21A	AC22A	AC23A	Nb pôles	Type	Réf. Commerciale	Article
Tension ≤ 500 V							
A	A	A	A				
160	160	160	160	3	OTM160E3M230C	1SCA115283R1001	947671
				4	OTM160E4M230C	1SCA115293R1001	947679
200	200	200	200	3	OTM200E3M230C	1SCA115284R1001	947672
				4	OTM200E4M230C	1SCA115292R1001	947678
250	250	250	250	3	OTM250E3M230C	1SCA115285R1001	947673
				4	OTM250E4M230C	1SCA115290R1001	947677
315	315	315	315	3	OTM315E3M230C	1SCA115334R1001	947712
				4	OTM315E4M230C	1SCA115335R1001	947713
400	400	400	400	3	OTM400E3M230C	1SCA115333R1001	947711
				4	OTM400E4M230C	1SCA115336R1001	947714
630	630	630	630	3	OTM630E3M230C	1SCA115354R1001	947724
				4	OTM630E4M230C	1SCA115357R1001	947727
800	800	800	800	3	OTM800E3M230C	1SCA115355R1001	947725
				4	OTM800E4M230C	1SCA115356R1001	947726
1000	1000	1000	1000	3	OTM1000E3M230C	1SCA115364R1001	947734
				4	OTM1000E4M230C	1SCA115368R1001	947738
1250	1250	1250	1250	3	OTM1250E3M230C	1SCA115365R1001	947735
				4	OTM1250E4M230C	1SCA115367R1001	947737
1600	1600	1600	1250	3	OTM1600E3M230C	1SCA115366R1001	947736
				4	OTM1600E4M230C	1SCA115369R1001	947739
2000	2000	2000	(1)	3	OTM2000E3M230C	1SCA115372R1001	947742
				4	OTM2000E4M230C	1SCA115374R1001	947744
2500	2500	2500	(1)	3	OTM2500E3M230C	1SCA115373R1001	947743
				4	OTM2500E4M230C	1SCA115375R1001	947745

**Note** : Livrés en standard avec une poignée directe et stockage poignée. Motorisation standard 230 V AC - Versions bipolaires, nous consulter.

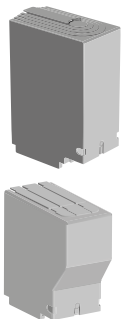
(1) Jusqu'à 415 V, catégorie B.

## OTM 160 à 2500



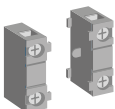
# Interrupteurs-sectionneurs motorisés OTM 160 à 2500 A

## Accessoires



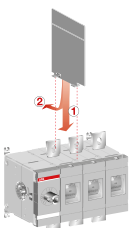
### Cache-bornes

Interrupteur sectionneur	Nb de pôles	Nota	Type	Réf. Commerciale	Article
OT 160 à 250	3 pôles	Pour une protection amont et aval prendre 2 pièces (ex. pour un OT400 4 pôles, prendre 2 x OTS400G1L/4)	OTS250G1L/3	1SCA022731R8150	923701
OT 315 à 400			OTS400G1L/3	1SCA022736R8840	923861
OT 630 à 800			OTS800G1L/3	1SCA022776R7890	925287
OT 1000 à 1600			OTS1600G1L/3	1SCA022871R9510	933878
OT 2000 à 2500			OTS2500G1L/3	1SCA107261R1001	940752
OT 160 à 250	4 pôles	Pour une protection amont et aval prendre 2 pièces (ex. pour un OT400 4 pôles, prendre 2 x OTS400G1L/4)	OTS250G1L/4	1SCA022731R8230	923702
OT 315 à 400			OTS400G1L/4	1SCA022736R9490	923865
OT 630 à 800			OTS800G1L/4	1SCA022776R7970	925288
OT 1000 à 1600			OTS1600G1L/4	1SCA022871R9780	933880
OT 2000 à 2500			OTS2500G1L/4	1SCA107262R1001	940753



### Contacts auxiliaires

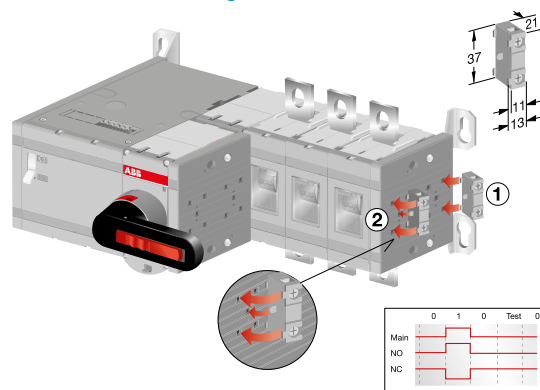
Interrupteur sectionneur	Contact	Nota	Type	Réf. Commerciale	Article
OT 160 à 2500	1 NO	Montage sur appareil à droite	OA1G10	1SCA022353R4970	910244
	1 NF		OA3G01	1SCA022456R7410	914199



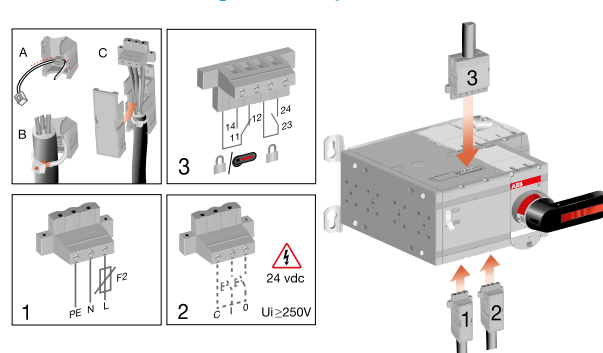
### Séparateurs de phase

Interrupteur sectionneur	Nota	Type	Réf. Commerciale	Article
OT 630 à 800	1 référence inclut	OTB800/6	1SCA022821R7760	928114
OT 1000 à 2500	6 pièces	OTB1600/6	1SCA100768R1001	935763

### Schéma de montage contact auxiliaire mécanique



### Schéma de câblage électrique

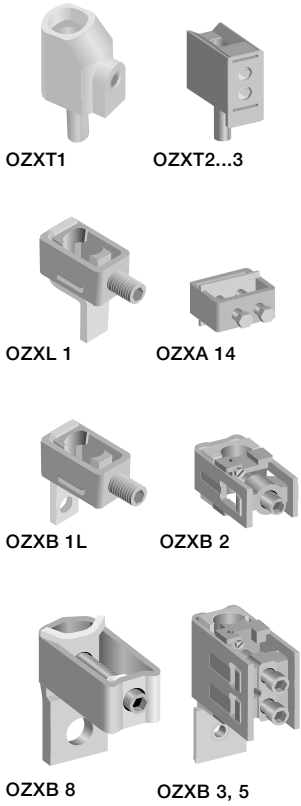


# Interrupteurs-sectionneurs OT 63 à 4000 A

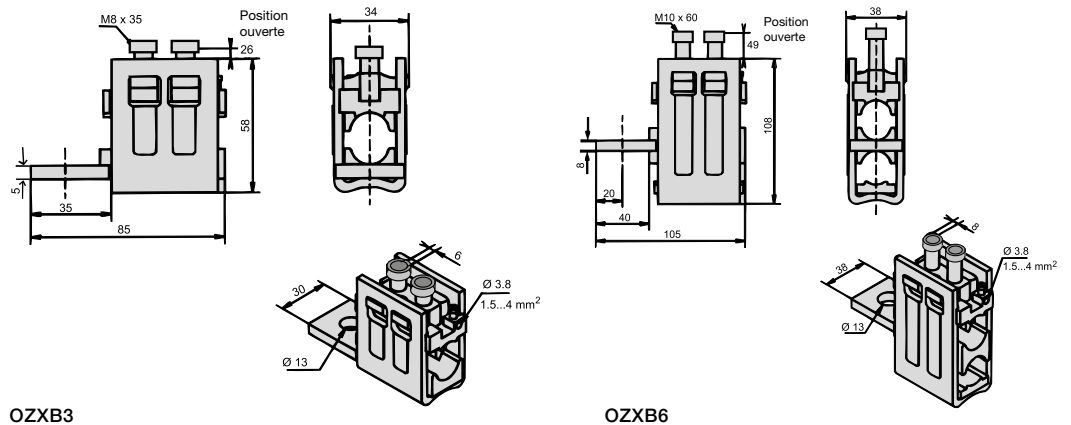
## Accessoires de raccordement

### Bornes de raccordement

Interrupteur sectionneur	Section mm <sup>2</sup>	Type	Réf. Commerciale	Article	Condnt pièces
<b>Jeux de bornes pour câbles Al et Cu</b>					
OT 63 à 125F	16...50 Al	OZXT1	1SCA022469R6310	915441	3
	2.5...50 Cu				
OT 100 à 125F	16...120 Al/Cu	OZXT2	1SCA022620R7200	920963	3
	2x(6...50) Al/Cu	OZXT3	1SCA022639R0720	920970	3
	10...70 Al/Cu	OZXL1	1SCA022439R6770	917000	3
	10...70 Al/Cu	OZXL1/1	1SCA022469R6220	917001	1
<b>Jeux de bornes pour câbles Cu</b>					
OT 630, 800	95...240 Cu	OZXA14	1SCA022008R7810	904626	6
<b>Jeux de bornes pour câbles Al et Cu</b>					
OT 160 à 250	10...70	OZXB1L	1SCA022169R2030	02045	3
	10...70	OZXB1L/1	1SCA022194R0030	914069	1
	25...120	OZXB2	1SCA022119R7610	02039	3
	25...120	OZXB2/1	1SCA022194R0200	02232	1
	95...185	OZXB8	1SCA022744R1510	924126	3
OT 315 à 400	95...185	OZXB8/1	1SCA022744R1600	924127	1
	25...120	OZXB2L	1SCA022158R7750	02046	3
	25...120	OZXB2L/1	1SCA022194R0460	914072	1
	95...185	OZXB3	1SCA022136R8100	02047	3
	95...185	OZXB3/1	1SCA022194R0620	02233	1
OT 630 à 4000	2x(95...185)	OZXB4	1SCA022137R4760	02048	3
	2x(95...185)	OZXB4/1	1SCA022194R0890	02234	1
	95...240	OZXB9	1SCA022750R3210	02049	3
	95...240	OZXB9/1	1SCA022750R3300	02235	1
	95...185	OZXB3	1SCA022136R8100	02047	3
	95...185	OZXB3/1	1SCA022194R0620	02233	1
	2x(95...185)	OZXB4	1SCA022137R4760	02048	3
	2x(95...185)	OZXB4/1	1SCA022194R0890	02234	1
	120...300	OZXB5	1SCA022137R2470	02049	3
	120...300	OZXB5/1	1SCA022194R1010	02235	1
2x(120...300)	OZXB6	1SCA022137R4920	02050	3	
2x(120...300)	OZXB6/1	1SCA022194R1270	02236	1	



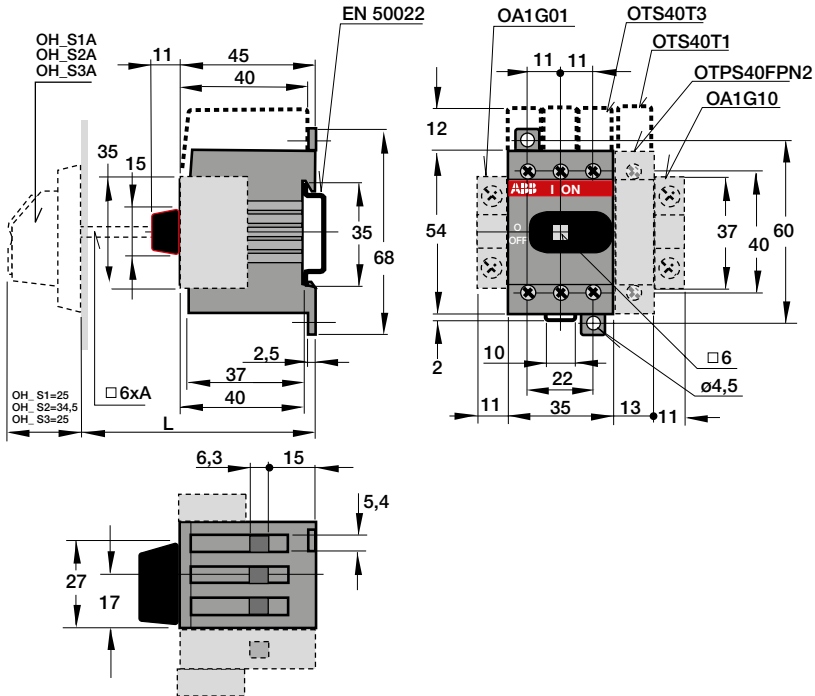
### Dimensions mm



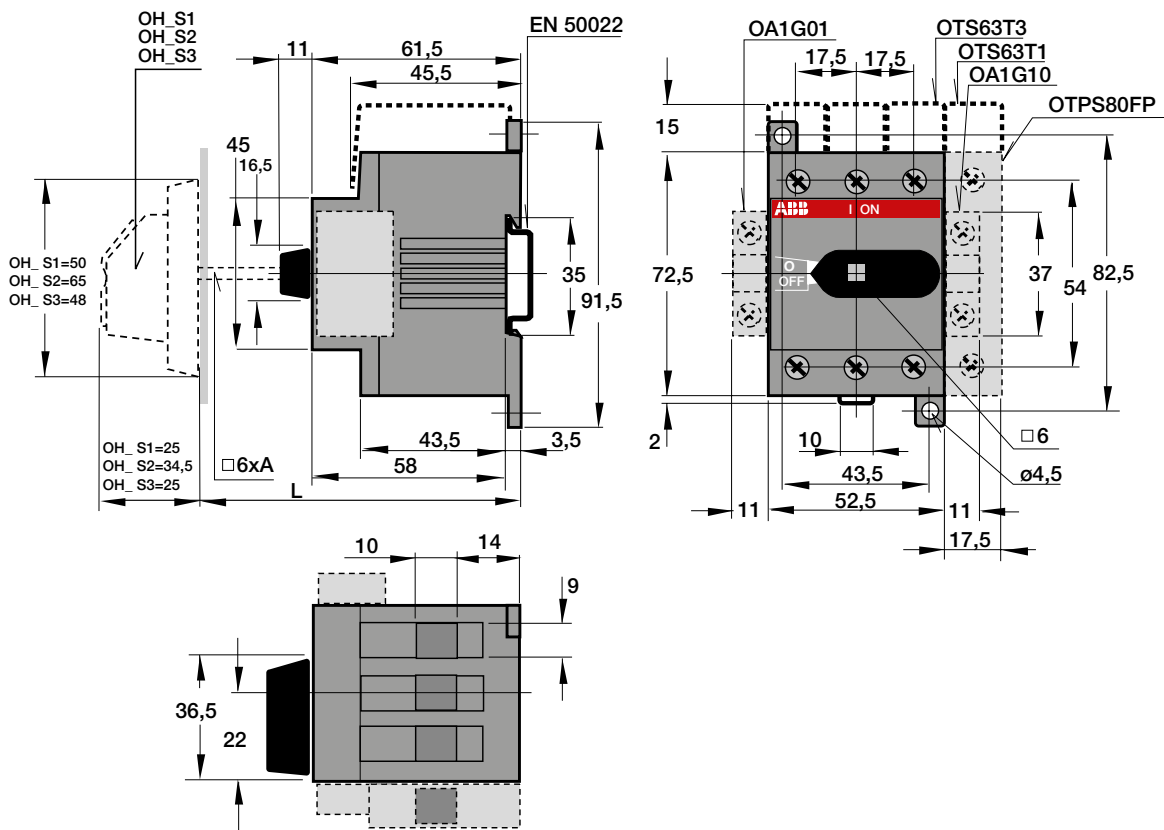
# Interrupteurs-sectionneurs OT 16 à 160 A

## Dimensions

### OT16 à 40F3



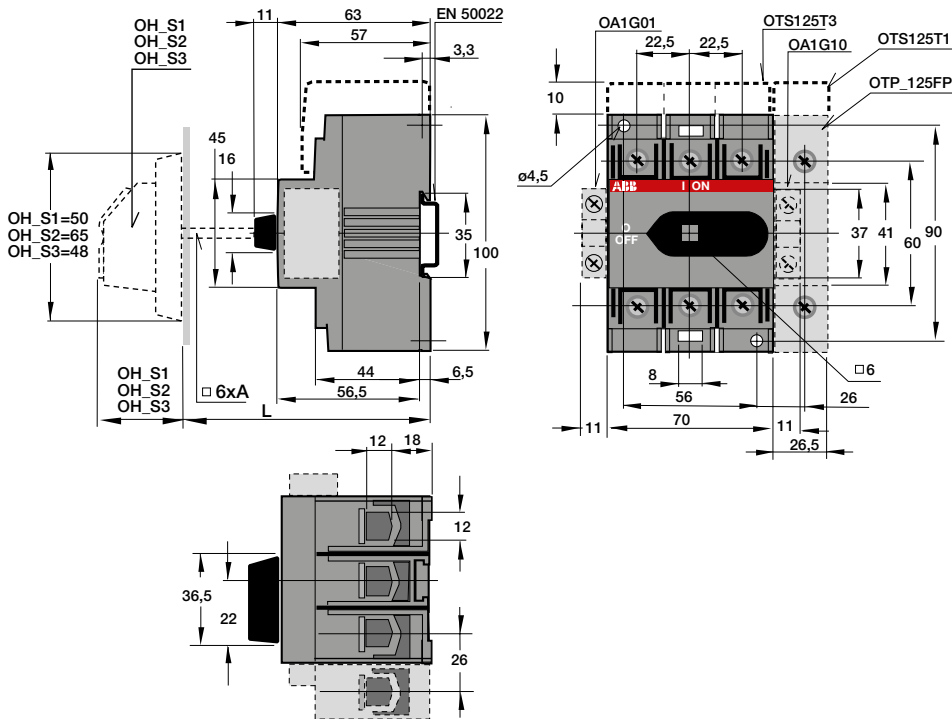
### OT63 à 80F3



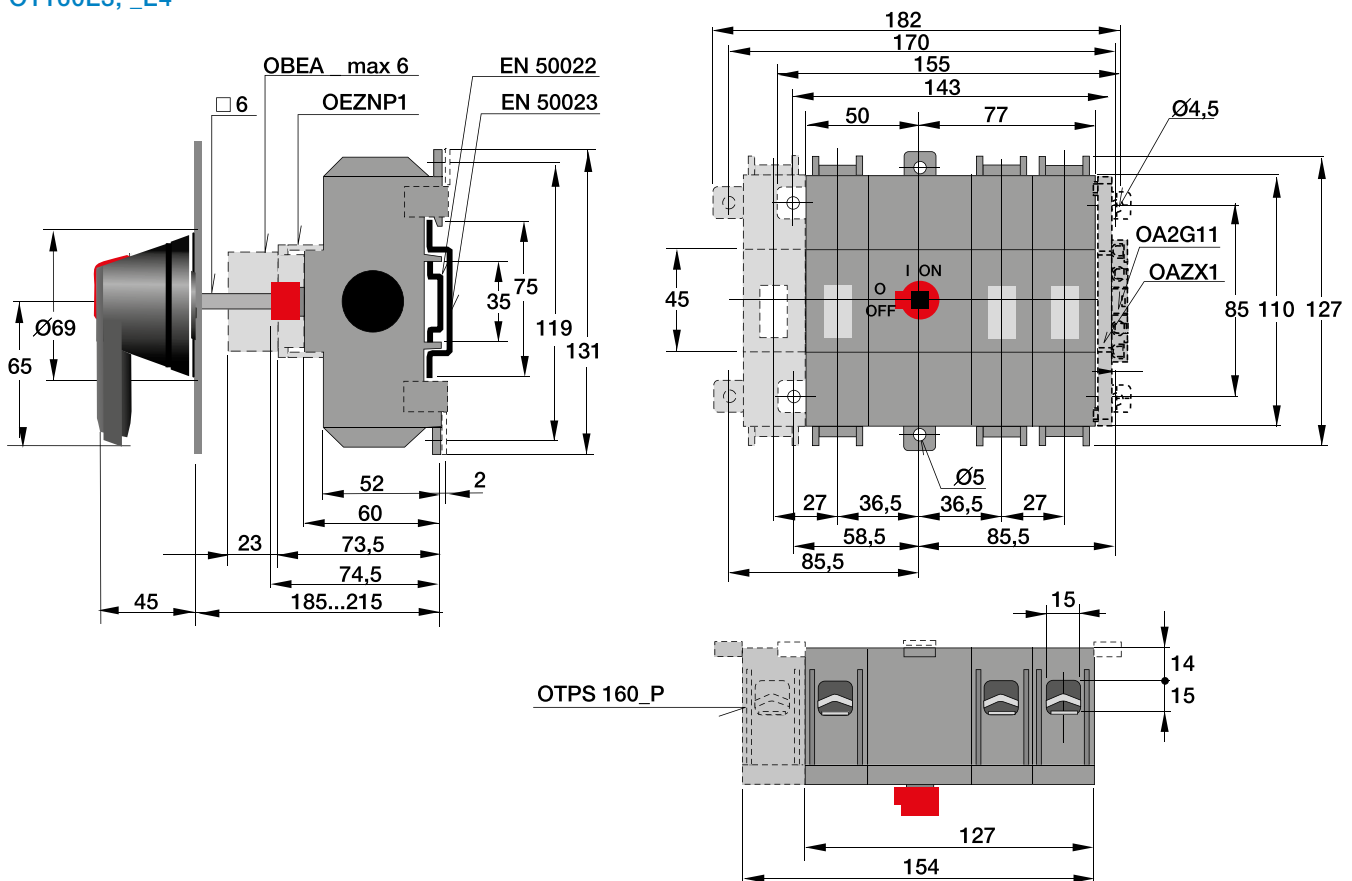
# Interrupteurs-sectionneurs OT 16 à 160 A

## Dimensions

### OT100 à 125F3



### OT160E3, \_E4





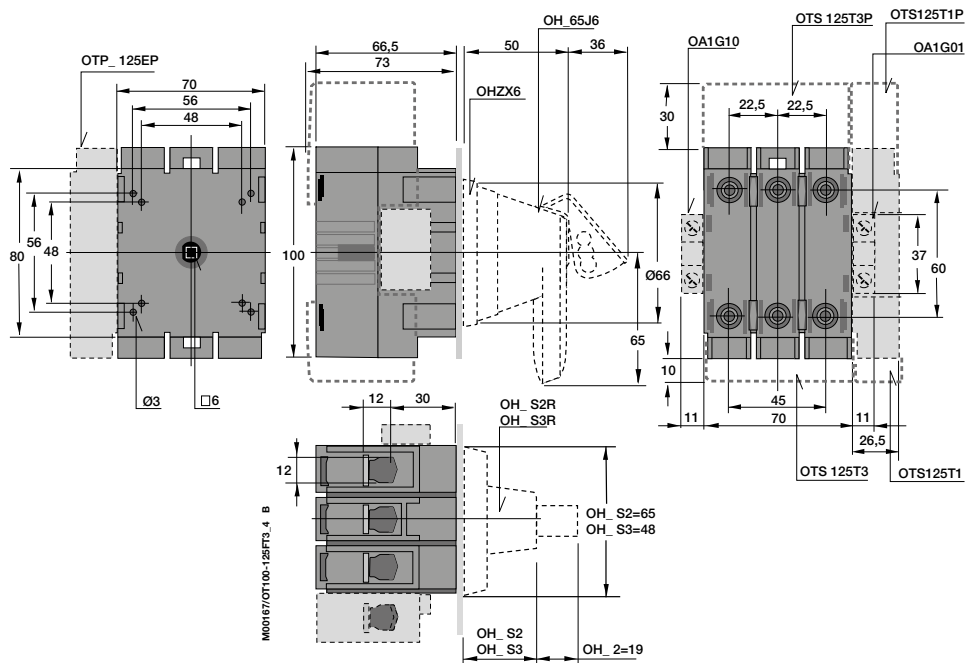




# Interrupteurs-sectionneurs OT 16 à 160 A

## Dimensions

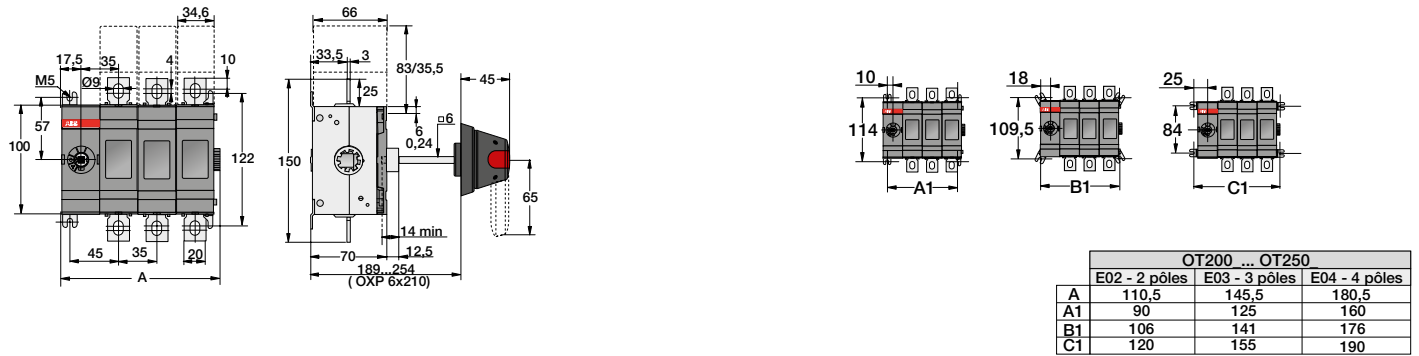
OT100 à 125FT3



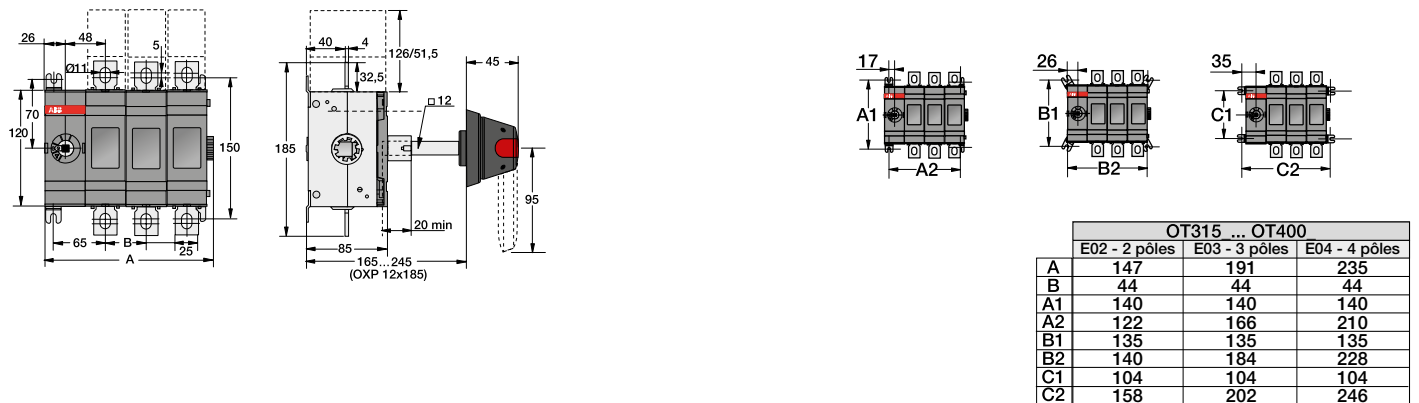
# Interrup-teurs-section-neurs OT 160 à 4000 A

## Dimensions

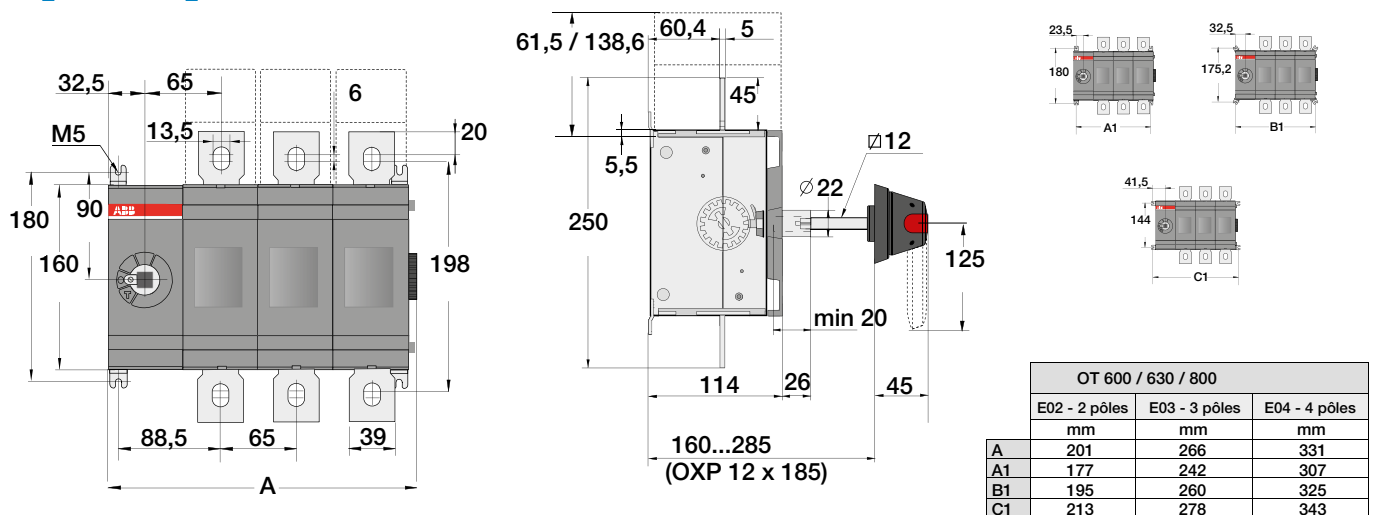
### OT160EV\_, OT200\_P et OT250\_P



### OT315\_P et OT400\_P



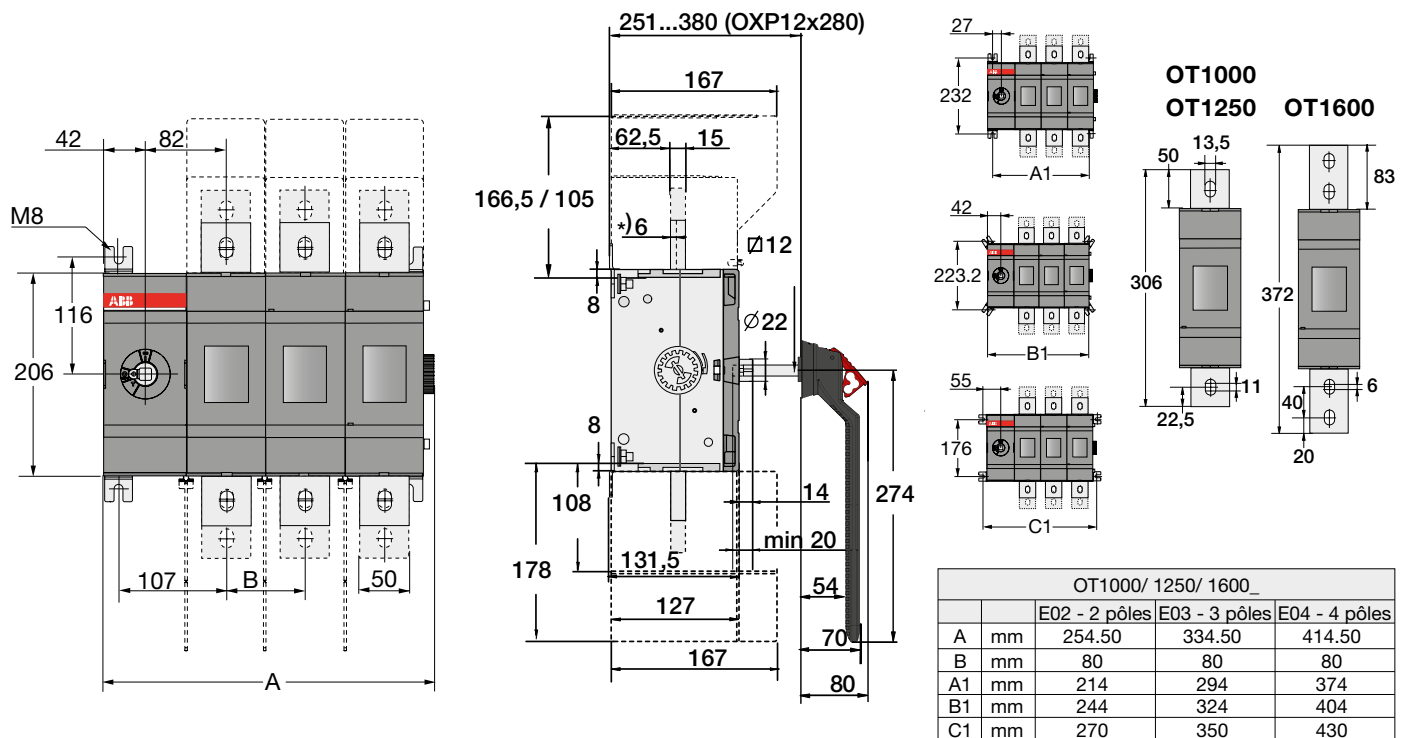
### OT630\_P et OT800\_P



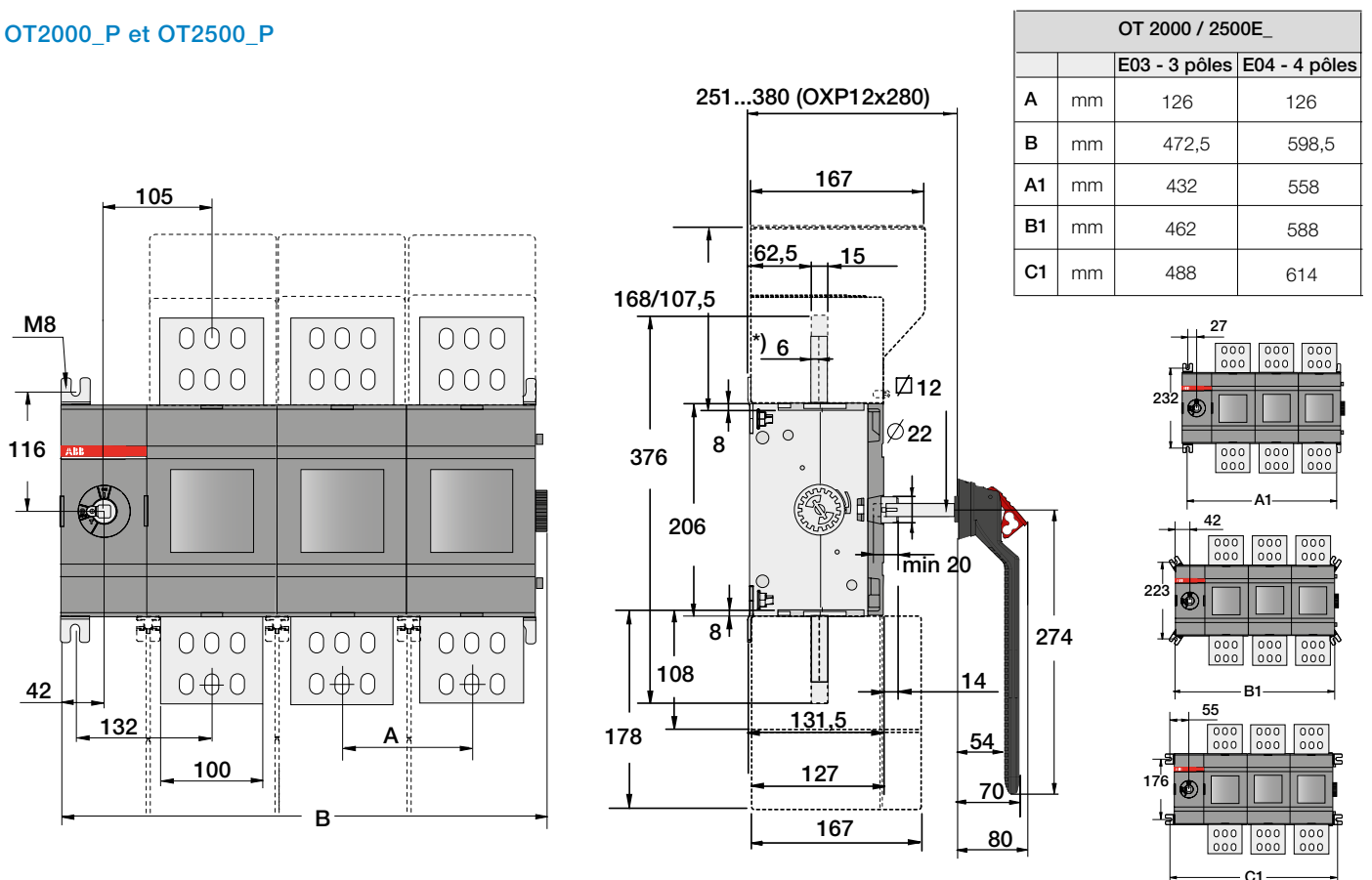
# Interrupteurs-sectionneurs OT 160 à 4000 A

## Dimensions

OT1000\_P, OT1250\_P et OT1600\_P



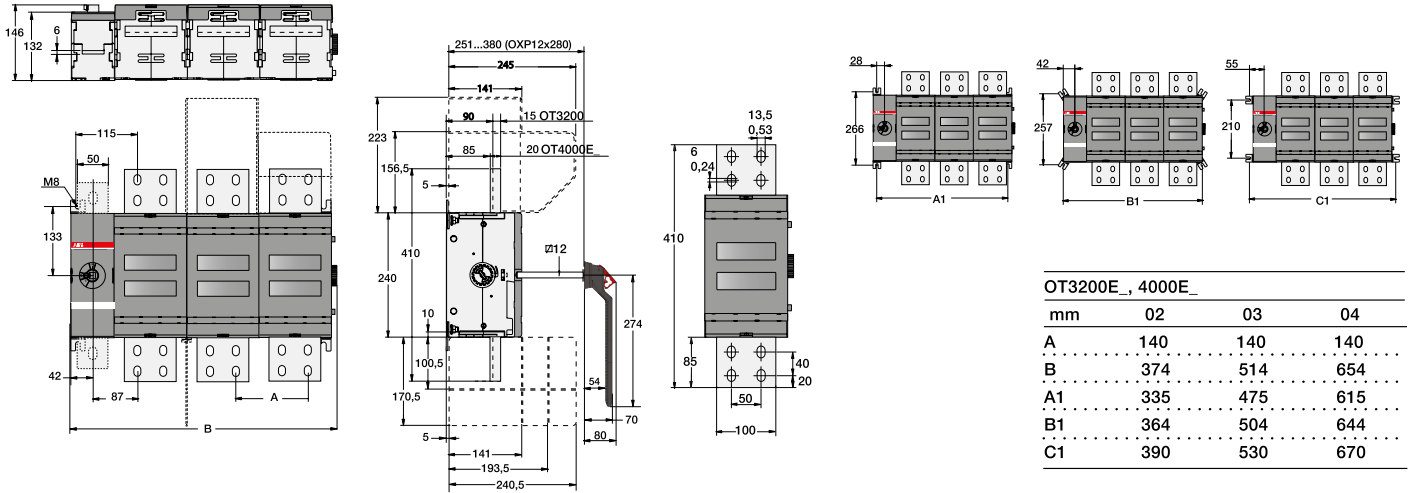
OT2000\_P et OT2500\_P



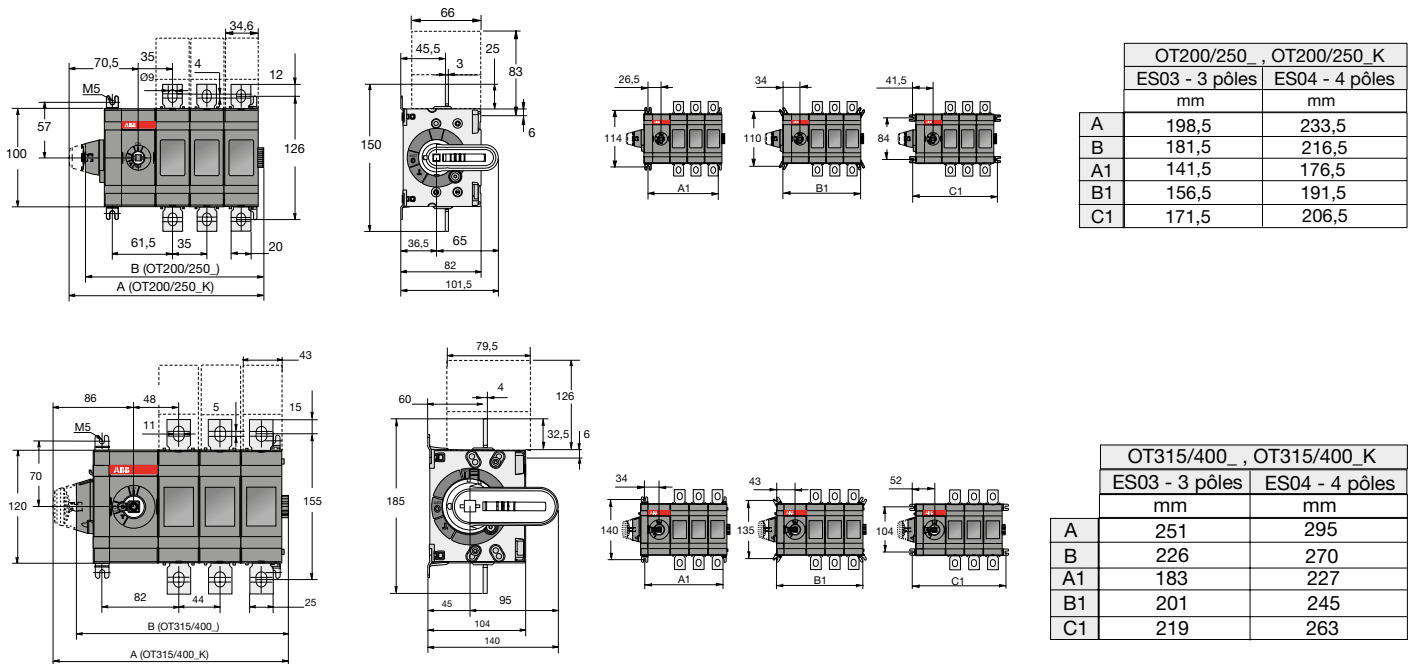
# Interrupteurs-sectionneurs OT 160 à 4000 A

## Dimensions

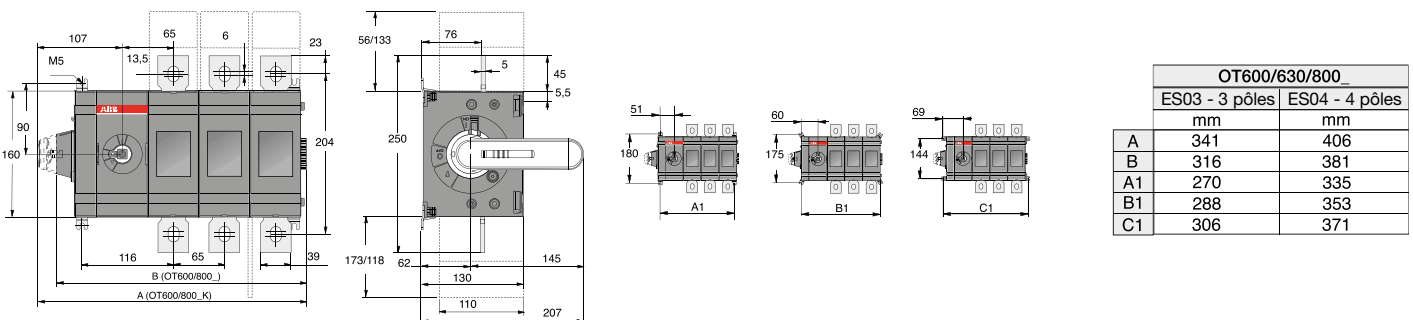
### OT3200\_4000E01-04



### OT200 à 400ES



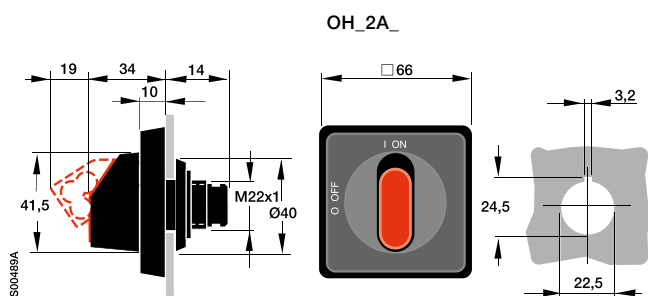
### OT630 à 800 ES



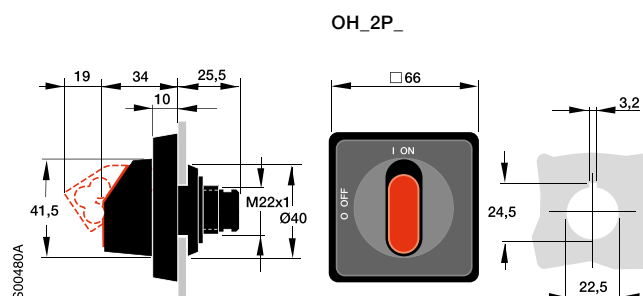
# Poignées Dimensions

## Poignées

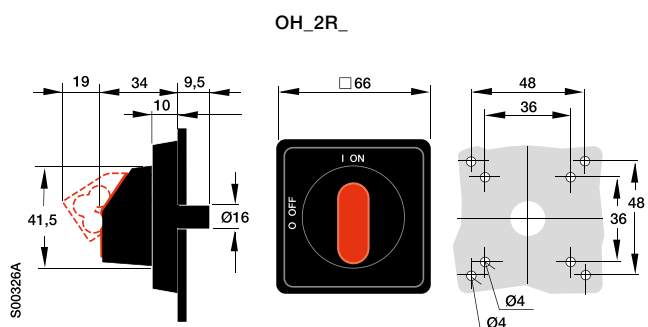
Montage sur porte  
OT16 à 125 montés sur rail DIN



Montage sur porte  
OT16 à 125 montés sur porte



Montage sur porte vissé  
OT16 à 125 montés sur rail DIN

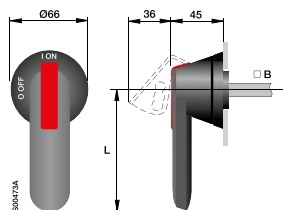




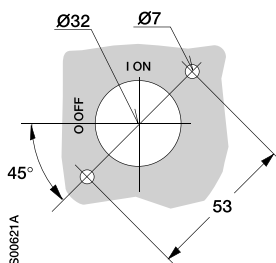
# Poignées Dimensions

## Poignées extérieures en plastique

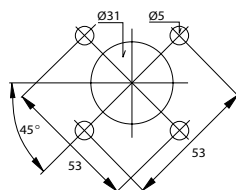
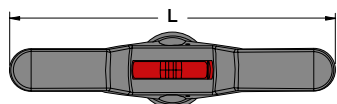
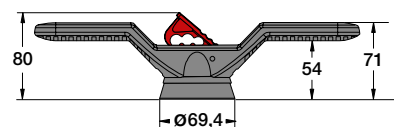
OH\_



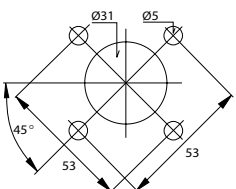
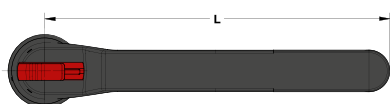
Perçage de porte pour les poignées OH\_ :



Type de poignée	Longueur de la poignée (mm) L	Axe (mm) B
OH_65J6	65	6
OH_95J12	95	12
OH_145J12	145	12
OH_275J12	275	12



Type de poignée	L
OHB200J12P	400

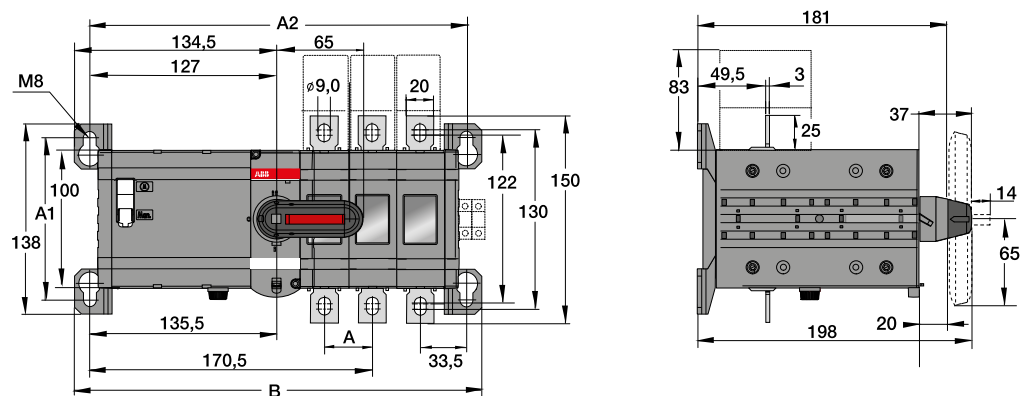


Type	L
OH_274J12	274
OH_330J12	330

# Interrupteurs-sectionneurs OTM 160 à 2500 A

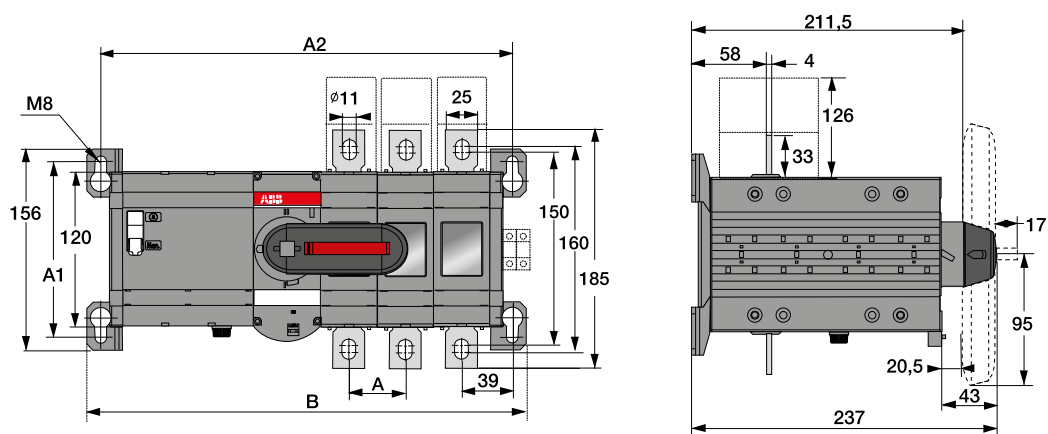
## Dimensions

### OTM160 à 250E\_M



OTM160-250_M			
	E2	E3	E4
A	35	35	35
A1	118	118	118
A2	239	274	309
B	261	296	331

### OTM315 à 400E\_M

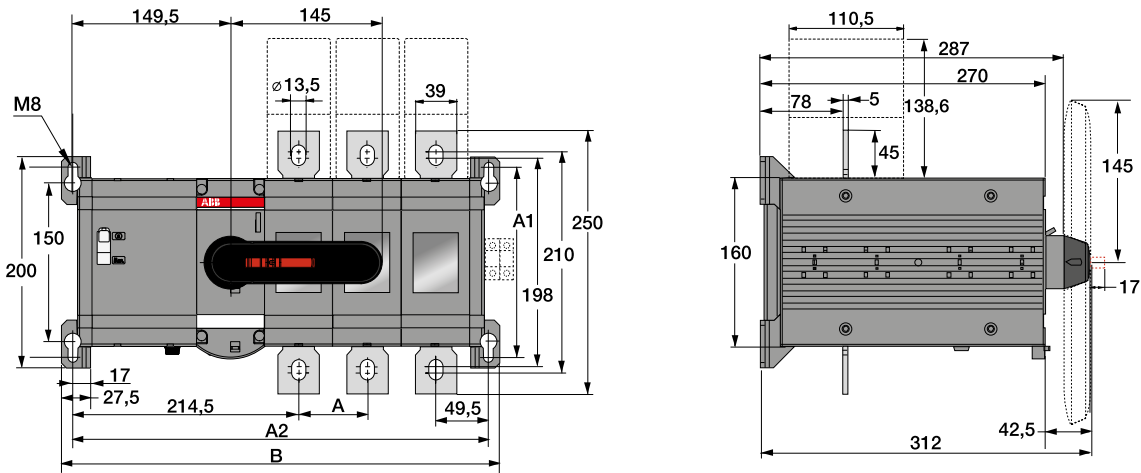


OTM315-400_M			
	E2	E3	E4
A	44	44	44
A1	136	136	136
A2	276	320	364
B	298	342	386

# Interrupteurs-sectionneurs OTM 160 à 2500 A

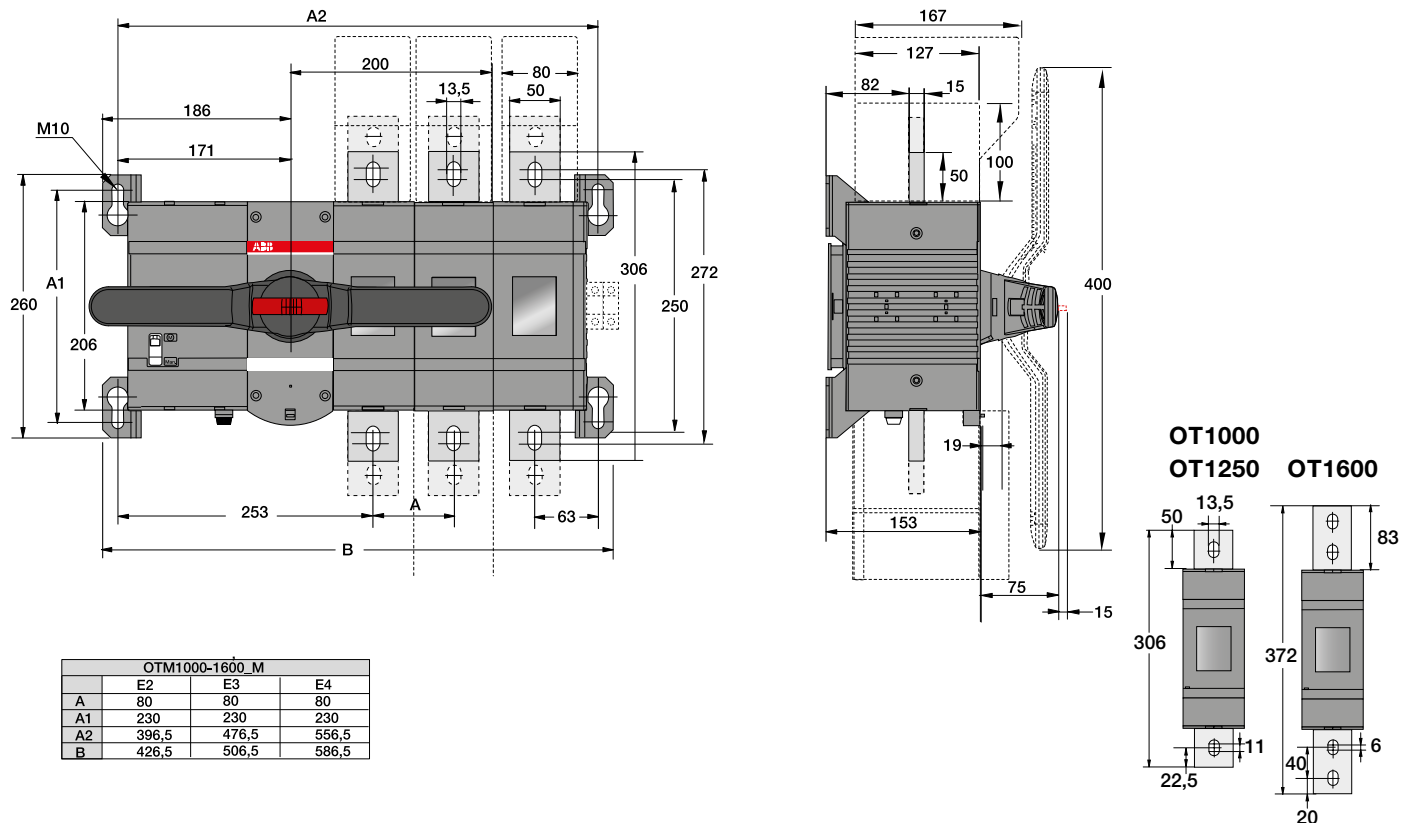
## Dimensions

### OTM630 à 800E\_M



OTM630-800_M			
	E2	E3	E4
A	65	65	65
A1	180	180	180
A2	329	394	459
B	350	415	480

### OTM1000 à 1600E\_M

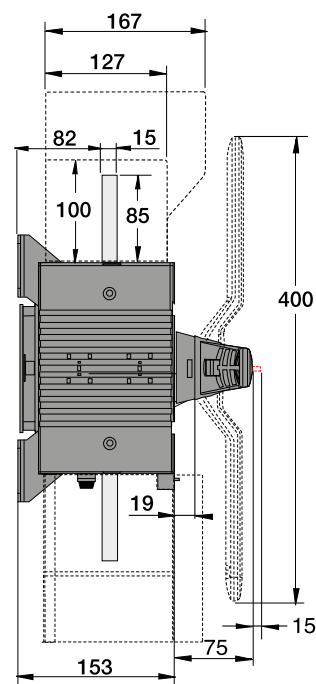
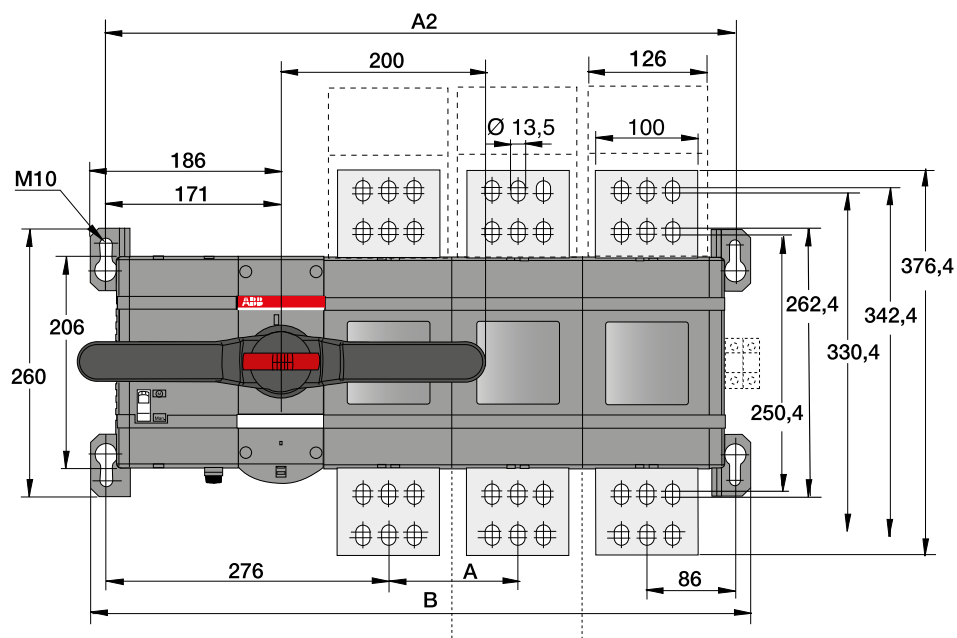


OTM1000-1600_M			
	E2	E3	E4
A	80	80	80
A1	230	230	230
A2	396,5	476,5	556,5
B	426,5	506,5	586,5

# Interrupteurs-sectionneurs OTM 160 à 2500 A

## Dimensions

OTM2000 à 2500E\_M



OTM2000-2500_M			
	E2	E3	E4
A	126	126	126
A1	230	230	230
A2	488,5	614,5	740,5
B	518,5	644,5	770,5

# Gamme complète Interrupteurs-sectionneurs fusibles

## De 25 à 1250 A, 690 V

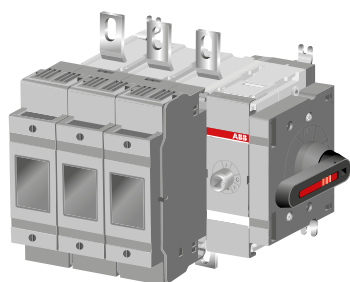
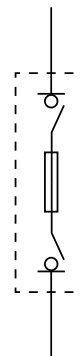
ABB propose une large gamme d'interrupteurs-sectionneurs fusibles faciles à mettre en œuvre dans des conditions de sécurité optimales.

Les produits OS sont compatibles avec les fusibles de type DIN, NFC et sur demande BS, UL et CSA.

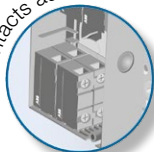
La conception de la gamme OS repose sur la base des interrupteurs-sectionneurs OT.

### Double coupure,

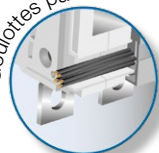
Un avantage unique : protection totale du personnel de maintenance par un sectionnement en amont et en aval du fusible.



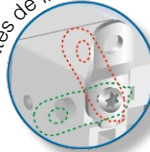
Contacts auxiliaires encliquetables montés sous capot



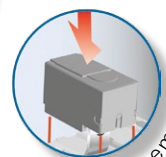
Goulottes passe-câbles intégrées



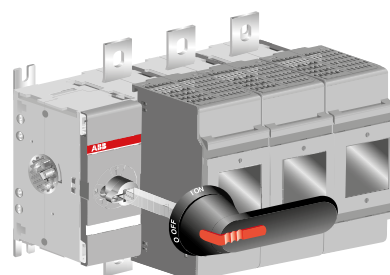
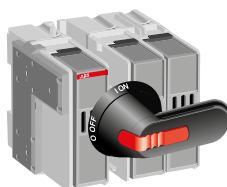
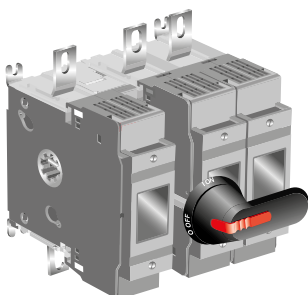
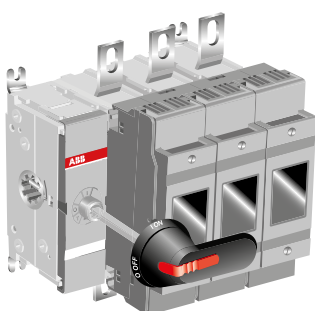
Pattes de fixation réglables à 45°

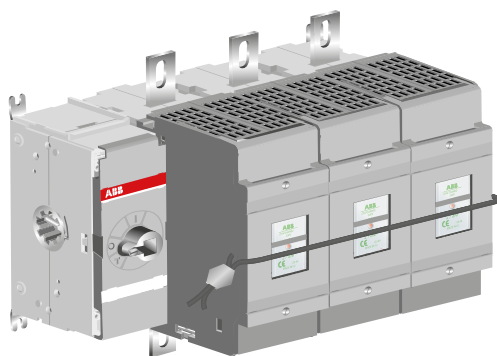
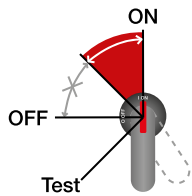


Axe traversant ajustable



Caches-bornes à montage par coulissement





## Plus de sécurité

Les interrupteurs-sectionneurs fusibles OS sont conçus pour protéger les équipements et les personnes.

Basée sur la conception très moderne des interrupteurs-sectionneurs OT, la gamme OS élimine tous risques d'accidents électriques.

Les couvercles de fusibles sont verrouillés lorsque l'interrupteur est en position ON (I).

La poignée reflète de manière indéfectible la position exacte des contacts de puissance. L'indicateur de position conserve toute sa fiabilité, même en cas de soudure des contacts : la poignée de manœuvre ne peut être positionnée sur la position O si l'un des contacts de puissance est soudé.

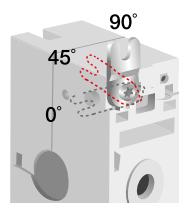
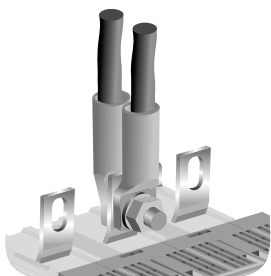
Un indicateur de position a également été prévu directement sur le mécanisme.

## Facilité et flexibilité à l'installation

L'arbre de manœuvre télescopique et réglable n'a pas besoin d'être coupé avec précision.

Le positionnement des plages de raccordement est optimisé pour un câblage double, plus facile à cintrer et avec un rayon de courbure moindre, réduisant l'encombrement nécessaire à l'installation.

Pour un meilleur agencement sur vos platines et pour assurer une fixation rapide, les pattes de fixation sont inclinables à 45°.





# Interrupteurs-sectionneurs fusibles OS 25 à 160 A

## Caractéristiques techniques

### Caractéristiques techniques selon IEC 60947-3

		Taille	A	25	32
		Type d'interrupteur		OS Mini 25	OS Mini 32
Tension assignée d'isolement	Degré de pollution 3		V	1000	1000
Rigidité diélectrique		50 Hz 1 min	kV	10	10
Tension assignée de tenue aux chocs			kV	12	12
Courant thermique assigné	À l'air libre		A/W	25/3.5	32/3.5
température ambiante de 40 °C/	En armoire (2)		A/W	25/3.5	32/3.5
dissipation d'énergie max. du fusible (1)	En armoire avec connexions solides		A	32	32
avec section de conducteur minimale	Cu		mm <sup>2</sup>	4	6
Tension assignée de fonctionnement AC-20 et DC-20			V	1000	1000
Courant assigné de fonctionnement AC-21A		jusqu'à 500 V	A	25	32
		690 V	A	25	32
Courant assigné de fonctionnement AC-22A		jusqu'à 500 V	A	25	32
		690 V	A	25	32
Courant assigné de fonctionnement AC-23A		jusqu'à 500 V	A	25	32
		690 V	A	25	32
Courant assigné de fonctionnement/pôles en série DC-21A		48 V	A	25/2	32/2
		110-220 V	A	25/2	32/2
		440 V	A	25/4	32/4
Courant assigné de fonctionnement/pôles en série DC-22A		48 V	A	25/2	32/2
		110-220 V	A	25/2	32/2
		440 V	A	25/4	32/4
Courant assigné de fonctionnement/pôles en série DC-23A		48 V	A	25/2	32/2
		110-220 V	A	25/2	32/2
		440 V	A	25/4	32/4
Puissance assignée de fonctionnement AC-23A (4)		230 V	kW	5,5	7,5
Les caractéristiques nominales en kW sont précises pour les moteurs asynchrones standard 1500 tr/mn triphasés		400 V	kW	11	15
		415 V	kW	11	15
		500 V	kW	15	18,5
		690 V	kW	22	22
Pouvoir assigné de coupure dans la catégorie AC-23		jusqu'à 500 V	A	256	256
		690 V	A	256	256
Pouvoir assigné de coupure/pôles en série dans la catégorie DC-23A		jusqu'à 220 V	A	128/2	128/2
		440 V	A	128/4	128/4
Courant assigné de court-circuit conditionnel	I <sub>p</sub> (valeur efficace)	80 kA, 415 V	kA	9	9
I <sub>p</sub> (valeur efficace) et courant coupé limité maximum autorisé correspondant à I <sub>c</sub>	Taille de fusible	OFAA/OFAM	A	-	-
	I <sub>p</sub> (valeur efficace)	100 kA, 500 V	kA	8	8
	Taille de fusible	OFAA/OFAM	A	-	-
Le courant coupé limité I <sub>c</sub> se réfère aux valeurs indiquées par les fabricants de fusibles (test de monophasé selon IEC 60269)	I <sub>p</sub> (valeur efficace)	50 kA, 690 V	kA	7	7
	Taille de fusible	OFAA/OFAM	A	-	-
	I <sub>p</sub> (valeur efficace)	80 kA, 690 V	kA	7,5	7,5
	Taille de fusible	OFAA/OFAM	A	-	-
Courant assigné de courte durée admissible 1 s	Valeur efficace		kA	1	1
Puissance assignée du condensateur		400 V	KVAr	12,5	15
(les caractéristiques nominales du condensateur de l'interrupteur à fusibles sont limitées par l'élément fusible)		415 V	KVAr	12	15
		690 V	KVAr	20	25
Puissance dissipée/pôle	Avec courant assigné, sans fusible		W	1,3	2
Endurance mécanique	Diviser par 2 pour les cycles de manoeuvre		Opér.	20 000	20 000
Types de fusibles, IEC 60269-2-1	DIN 43620, Neozed DIN 49522			-	-
	NFC 63210, 63211			-	14x51
	BS 88-2, -6 -taille/distance des boulons des éléments fusibles		mm	A1	A1, A2, F1
			mm	M4/44,5	M4/44,5 (A1)
			mm	-	M4/73 (A2)
Masse sans accessoire	3 pôles		kg	0,7	0,7
	4 pôles		kg	0,9	0,9
Dimensions des bornes intégrées	Cu		mm <sup>2</sup>	0,75-10	0,75-10
Taille du boulon de borne (compris)	Longueur x Ø du filetage métrique		mm	-	-
Couple de serrage à la borne	Couple antagoniste requis		Nm	2	2
Couple de serrage des boulons des éléments fusibles			Nm	2	2
Couple de manoeuvre	Interrupteur-sectionneur fusibles 3 pôles		Nm	3	3

(1) Température ambiante 60 °C : déclassement 20 %.

(2) Montage au "plafond" : déclassement 10 %. Montage mural, fusibles horizontaux : déclassement 8 %.

(3) Diamètre max. du corps de fusible 32 mm.

(4) Certains éléments fusibles limitent davantage ces chiffres. Les caractéristiques de courant de démarrage doivent être étudiées indépendamment.

(5) = Catégorie d'utilisation B.

# Interrupteurs-sectionneurs fusibles OS 25 à 160 A

## Caractéristiques techniques

32	50	63	125	160
OS32G	OS50G	OS63G	OS125G	OS160G
1000	1000	1000	1000	1000
10	10	10	10	10
12	12	12	12	12
32/7.5	50/7.5	63/7.5	125/12	160/12
32/7.5	50/7.5	63/7.5	125/12	160/10, 135/12
40	60	85	150	175
6	10	16	50	70
1000	1000	1000	1000	1000
32	50	63	125	160
32	50	63	125	160
32	50	63	125	160
32	50	63	125	160
32	50	63	125	160
32	50	63 (5)	125 (5)	160 (5)
32/2 (5)	50/2 (5)	63/2 (5)	125/2	160/2
32/3 (5)	50/3 (5)	63/3 (5)	125/2	160/2
32/4 (5)	50/4 (5)	63/4 (5)	125/3	160/3
32/2 (5)	50/2 (5)	63/2 (5)	125/2	160/2
32/3 (5)	50/3 (5)	63/3 (5)	125/2	160/2
32/4 (5)	50/4 (5)	63/4 (5)	125/3	160/3
32/2 (5)	50/2 (5)	63/2 (5)	125/2	160/2
32/3 (5)	50/3 (5)	63/3 (5)	125/2	160/2
32/4 (5)	50/4 (5)	63/4 (5)	125/4	125/4
7.5	11	18.5	37	45
15	22	30	55	75
15	22	30	55	75
18.5	30	37	75	90
22	37	55	110	123
504	504	504	1280	1280
504	504	504	1280	1280
252/3	252/3	252/3	640/2	640/2
252/4	252/4	252/4	500/4	500/4
17	17	17	29	29
100/100	-	100/100	125/160	125/160
17	17	17	22	22
100/100	-	100/100	125/160	125/160
13	13	13	16	16
100/80	-	100/80	100/125	100/125
12	12	12	18.5	18.5
63/63	-	63/63	100/125	100/125
2.5	2.5	2.5	5	5
15	20	25	50	60
16	25	32	55	65
26	42	50	90	100
1	2.5	4	5	9
20 000	20 000	20 000	20 000	20 000
000.00	-	000.00	000.00	000.00
-	14x51	-	22x58	-
A2 - A3	-	A2 - A3	A2 - A4 (3)	A2 - A4 (3)
M5/73	-	M5/73	M5/73, M8/94	M5/73, M8/94
-	M4/73 (A2)	-	-	-
1.3	1.3	1.3	1.5	1.5
1.6	1.6	1.6	1.8	1.8
2.5-25	2.5-25	2.5-25	-	-
-	-	-	W : M8x25	W : M8x25
3.5	3.5	3.5	M8 : 15-22	M8 : 15-22
3.5	-	3.5	M5 : 3.5, M8 : 5	M5 : 3.5, M8 : 5
5	5	5	7	7



# Interrupteurs-sectionneurs fusibles OS 200 à 1250 A

## Caractéristiques techniques

### Caractéristiques techniques selon IEC 60947-3

		Taille	A	200	250
		Type d'interrupteur		OS200	OS250
Tension assignée d'isolement et tension assignée de fonctionnement AC-20 et DC-20	Degré de pollution 3		V	1000	1000
Rigidité diélectrique		50 Hz 1 min	kV	10	10
Tension assignée de tenue aux chocs			kV	12	12
Courant thermique assigné			A/W	200/17	250/23
température ambiante de 40 °C/	A l'air libre		A/W	200/15	250/20
dissipation d'énergie max. du fusible	En armoire		mm <sup>2</sup>	95	120
avec section de conducteur minimale	Cu		%	0	0
Déclassement, montage mural, fusibles horizontaux	A l'air libre ou armoire ventilée		%	5	5
	Totalement protégé		%	20/20	20/20
Déclassement à 60 °C	A l'air libre/en armoire		A	200	250
Courant assigné de fonctionnement AC-21A	≤ 500 V		A	200	250
	690 V		A	200	250
Courant assigné de fonctionnement AC-22A	≤ 500 V		A	200	250
	690 V		A	200	250
Courant assigné de fonctionnement AC-23A	≤ 500 V		A	200	250
	690 V		A	200	250
Courant assigné de fonctionnement/pôles en série DC-21A, DC-22A, DC-23A	≤ 220 V		A	200/1	250/1
	440 V		A	200/2	250/2
	660 V		A	200/3	250/3
	750 V		A	180/4	230/4
	880 V		A	180/4	230/4
Puissance assignée de fonctionnement AC-23 (1)	230 V		kW	60	75
Les caractéristiques nominales en kW sont précises pour les moteurs asynchrones standard 1500 tr/mn triphasés	400 V		kW	110	140
	415 V		kW	110	145
	500 V		kW	132	170
	690 V		kW	200	250
Pouvoir assigné de coupure dans la catégorie AC-23	≤ 500 V		A	1600	2000
	690 V		A	1600	2000
Courant assigné de court-circuit conditionnel I <sub>p</sub> (valeur efficace) et courant coupé limité maximum autorisé correspondant à I <sub>c</sub>	I <sub>p</sub> (valeur efficace)	80 kA, 415 V	kA	35	40.5
	Taille max. fusible OFA_gG/aM		A	250/200	355/315
	I <sub>p</sub> (valeur efficace)	100 kA, 500 V	kA	37.5	37.5
	Taille max. fusible OFA_gG/aM		A	250/200	250/250
Le courant coupé limité I <sub>c</sub> se réfère aux valeurs indiquées par les fabricants de fusibles (test de monophasé selon IEC 60269)	I <sub>p</sub> (valeur efficace)	80 kA, 690 V	kA	25	32.5
	Taille max. fusible OFA_gG/aM		A	160/	200/250
	I <sub>p</sub> (valeur efficace)	50 kA, 415 V	kA	28	28
	Taille max. fusible BS gG/GgM		A	200/200M315	200/200M315
	I <sub>p</sub> (valeur efficace)	80 kA, 690 V	kA	28	28
	Taille max. fusible BS gG/gM		A	200/200M250	200/200M250
Courant assigné de courte durée admissible 1 s	Valeur efficace		kA	8	8
Puissance dissipée/pôle	Avec courant assigné, sans fusible		W	8	13
Endurance mécanique	Diviser par 2 pour les cycles de manoeuvre		Opér.	20 000	20 000
Types de fusibles, IEC 60269-2-1	Sec. I, DIN 43620			0	0-1
	Sec. IA, NFC 0-3 Réf. A, 4a Réf. B			-	1
	Sec. II, BS 88			B1-B2	B1-B3 (2)
	Taille/distance des boulons des éléments fusibles		mm	M6/111	M8/111
Masse sans accessoire	3 pôles		kg	2.6	3.1
Taille du bouton de borne (compris)	Longueur x Ø du filetage métrique		mm	M8x25	M10x30
Couple de serrage à la borne	Couple antagoniste requis		Nm	15-22	30-44
Couple de serrage des boulons des éléments fusibles			Nm	4	5
Couple de commande	Type pour les Interrupteurs à fusibles 3 pôles		Nm	7	7

(1) Ces valeurs sont données à titre indicatif et peuvent varier selon le fabricant de moteur.

(2) Diamètre max. du corps de fusible 52 mm.

(3) Diamètre max. du corps de fusible 62 mm.

(4) Catégorie B.

# Interrupteurs-sectionneurs fusibles OS 200 à 1250 A

## Caractéristiques techniques

315	400	630	800	1250
OS315	OS400	OS630	OS800	OS1250
1000	1000	1000	1000	1000
10	10	10	10	10
12	12	12	12	12
315/32	400/45	630/60	800/65	1250/110
315/32	400/30	570/50	720/55	1000/85
185	240	2x185	2x240	2x400
0	4	0	4	4
5	8	5	8	8
20/20	20/20	20/20	20/20	20/20
315	400	630	800	1250
315	400	630	800	1250
315	400	630	800	1250
315	400	630	800	1000
315	400	630	800	1000
315/2	400/2	630/1 (4)	800/1 (4)	-
315/3 (4)	400/3 (4)	630/2 (4)	800/2 (4)	-
315/4 (4)	400/4 (4)	630/3 (4)	720/3 (4)	-
315/4 (4)	400/4 (4)	630/4 (4)	720/4 (4)	-
-	-	630/4 (4)	720/4 (4)	-
100	132	200	250	315
160	220	355	450	560
180	230	355	450	560
220	280	450	560	710
315	400	630	710	1000
3200	3200	6400	6400	-
3200	3200	6400	6400	-
-	59	77	77	89
-	500/500	800/600	800/800	1250/1250
-	63.5	83	83	105
-	500/500	800/800	800/800	1250/-
-	46	55	55	88
-	315/400	500/630	500/630	1000/1000
44	44	67	67	90
400/400M500	400/400M500	-	-	-
48	48	55	55	109
400/400M450	400/400M450	-	-	1250/-
14	14	18	18	40
19	30	46	75	75
16 000	16 000	10 000	10 000	6000
-	0-2	3	3	4, 4a
-	2	3	3	-
B1-B4 (3)	B1-B4 (3)	C1-C2	C1-C3	D1
M8/111	M8/111	M10/133, 184	M10/133, 184	2xM12/149
5.7	5.7	11.5	11.5	29
M10x30	M10x30	M12x40	M12x40	M12x50
30-44	30-44	50-75	50-75	50-75
20	20	M10 : 30, M12 : 40	M10 : 30, M12 : 40, M12 : 40	M12 : 40
19	19	38	38	65

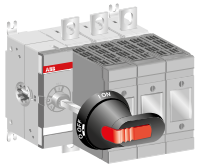
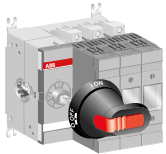
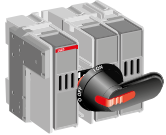


# Interrupteurs-sectionneurs OS 25 à 125 A Fusible NFC

## Frontale

Montage fond d'armoire, 3-4 pôles

- Commande frontale
- Rail DIN / Platine
- IEC 60947-3



Courant nominal	Puissance nominale	Fusibles NFC	Nb pôles	Type	Réf. Commerciale	Article
AC-20...23 ≤ 690 V A	AC-23 400/500/690 V kW					
25	11/15/22	10x38	3	OS25FF1210 (mini)	1SCA108636R1001	941897
		10x38	4	OS25FF2210F (mini)	1SCA108637R1001	941899
32	15/18.5/22	14x51	3	OS32FF1214 (mini)	1SCA108642R1001	941907
		14x51	4	OS32FF2214F (mini)	1SCA108643R1001	941909
<b>Bornes à cage, IP20</b>						
50	22/30/37	14x51	3	OS50GF03P	1SCA115492R1001	947847
		14x51	4	OS50GF04N1P	1SCA115495R1001	947850
<b>Bornes à plage, boulons livrés en standard</b>						
125	55/75/110	22x58	3	OS125GF03P	1SCA115602R1001	947951
		22x58	4	OS125GF04N1P	1SCA115888R1001	948156

**Note :** Livré avec poignée extérieure IP65 et axe. Version bipolaire, nous consulter.

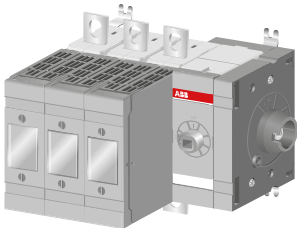
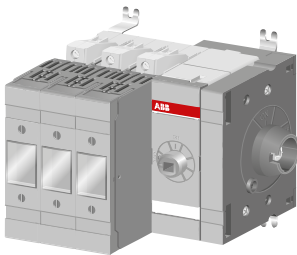
## Axes et poignées livrés en standard

Adaptés aux interrupteurs	Axe compris	Poignée comprise	Boulons de bornes compris
OS25 à OS32	OXp6X150	OHB65J6	-
OS50G_	OXp6X161	OHB45J6	-
OS125G_	OXp6X161	OHB65J6	M8X25

## Latérale

Montage fond d'armoire, 3-4 pôles

- Commande latérale droite, poignée déportée
- Rail DIN / Platine
- IEC 60947-3



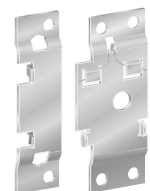
Courant nominal	Puissance nominale	Fusibles NFC	Nb pôles	Type	Réf. Commerciale	Article
AC-20...23 ≤ 690 V A	AC-23 400/500/690 V kW					
25	11/15/22	10x38	3	OS25FFS3010 (mini)	1SCA108639R1001	941903
		10x38	4	OS25FFS4010F (mini)	1SCA108640R1001	941905
32	15/18.5/22	14x51	3	OS32FFS3014 (mini)	1SCA108646R1001	941915
		14x51	4	OS32FFS4014F (mini)	1SCA108647R1001	941917
<b>Bornes à cage, IP20</b>						
50	22/30/37	14x51	3	OS50GFS30	1SCA116050R1001	948281
		14x51	4	OS50GFS40F	1SCA116014R1001	948225
		14x51	4	OS50GFS40N1 (1)	1SCA116058R1001	948282
<b>Bornes à plage, boulons livrés en standard</b>						
125	55/75/110	22x58	3	OS125GFS30	1SCA115973R1001	948243
		22x58	4	OS125GFS40F	1SCA115975R1001	948245
		22x58	4	OS125GFS40N1 (1)	1SCA115974R1001	948244

**Note :** Poignée et axe à commander séparément.

(1) Neutre sans fusible à gauche.

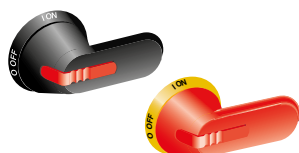
## Accessoires de montage rail DIN

Adaptés aux interrupteurs	Type	Réf. Commerciale	Article
OS32G ... 160G	OSGZD1	1SCA115688R1001	948000



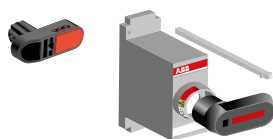
# Interrupteurs-sectionneurs OS 25 à 125 A

## Fusible NFC - Accessoires



### Poignées extérieures IP65, fixation à vis, cadennassables par trois cadenas

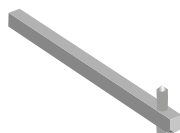
Interrupteur sectionneur	Nota	Couleur	Type	Réf. Commerciale	Article
OS mini 25 et 32		Rouge / jaune	OHY65J6	1SCA022380R9820	912413
	Livré d'origine avec OS 125	Noire	OHB65J6	1SCA022380R9660	912411
OS 50 à 125		Rouge / jaune	OHY65J6	1SCA022380R9820	912413
	Livré d'origine avec OS 50 à 125	Noire	OHB65J6	1SCA022380R9660	912411



### Poignées directes frontales sur appareils cadennassables

Interrupteur sectionneur	Nota	Couleur	Type	Réf. Commerciale	Article
OS mini 25 à 32	Uniquement pour OS mini à commande frontale	Noire	OHBS5(1)	1SCA109015R1001	942482
OS 32G...160G		Noire	OSV200BK	1SCA022779R7530	925389
		Rouge/Jaune	OSVY200BK	1SCA022779R7700	925661

(1) Cadenassable par 2 cadenas en position OFF.



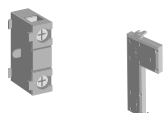
### Axes

Interrupteur sectionneur	Longueur mm	Nota	Type	Réf. Commerciale	Article
OS 25 et 32 OS 50 à 125	150	Livré d'origine avec OS 25 et 32	OXP6X150	1SCA022295R5600	914143
	210		OXP6X210	1SCA022295R6080	914144
	430		OXP6X430	1SCA022056R6030	914147



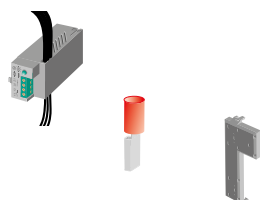
### Cache-bornes

Interrupteur sectionneur	Nb de pôles	Type	Réf. Commerciale	Article
OS 100G...160G	3 pôles	OSS160GG1L/3	1SCA114764R1001	947190
	4 pôles	OSS160GG1L/4	1SCA114765R1001	947191



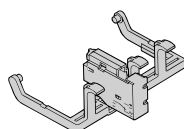
### Contactauxiliaires

Interrupteur sectionneur	Type contact	Nota	Type	Réf. Commerciale	Article
OS 25 à 125	1 NO		OA1G10	1SCA022353R4970	910244
	1 NF		OA3G01	1SCA022456R7410	914199
Kit de montage pour OS 25 et 32 mini		Adaptateur obligatoire pour OS mini. Montage sur côté gauche	OSZ4	1SCA022530R0200	916866



### Dispositif électronique de détection fusion fusibles (DPMM)

Interrupteur sectionneur	Type contact	Tension alim. (AC)	Type	Réf. Commerciale	Article
OS 32 à 125	1 NO + 1 NF	100 à 260 V	OFM260	1SCA022459R8560	914328
		380 à 690 V	OFM690	1SCA022459R8480	914372
Kit de raccordement DPMM			OFMZx2	1SCA022475R9910	915128
Kit de montage pour OS 25 et 32 mini		Montage sur côté gauche	OSZ4	1SCA022530R0200	916866



### Dispositif mécanique de détection fusion fusibles (DPMM)

Interrupteur sectionneur	Type contact	Nb de pôles	Type	Réf. Commerciale	Article
OS mini 25 et 32	1 x O/F	3 pôles	OSD25P3	1SCA022192R9060	901818
		4 pôles	OSD25P4	1SCA022196R9520	901828
OS 50	3 x O/F 4 x O/F	3 pôles	OSGD50P3	1SCA116401R1001	948001
		4 pôles	OSGD50P4	1SCA115689R1001	948002
OS 125	3 x O/F 4 x O/F	3 pôles	OSGD125P3	1SCA115690R1001	948003
		4 pôles	OSGD125P4	1SCA115692R1001	948005

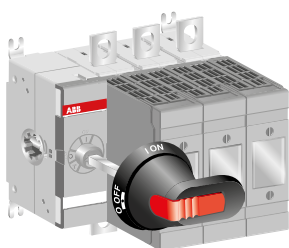
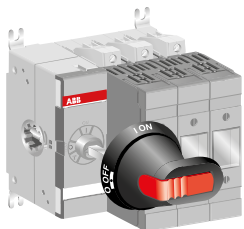
**Note** : Nécessite des fusibles à percuteur (non inclus).



# Interrupteurs-sectionneurs OS 32 à 160 A Fusible DIN

## Montage fond d'armoire, 3-4 pôles

- Commande frontale
- Rail DIN / Platine
- IEC 60947-3



Courant nominal	Puissance nominale	Fusibles DIN	Nb pôles	Type	Réf. Commerciale	Article
AC-20...23 ≤ 690 V A	AC-23 400/500/690 V kW					
<b>Bornes à cage, IP20</b>						
32	15/18.5/22	000	3	OS32GD03P	1SCA115189R1001	947631
			4	OS32GD04N2P (1)	1SCA115193R1001	947635
63	30/37/55	000	3	OS63GD03P	1SCA115207R1001	947647
			4	OS63GD04N2P (1)	1SCA115209R1001	947649
<b>Bornes à plage, boulons livrés en standard</b>						
125	55/75/110	000.00	3	OS125GD03P	1SCA115639R1001	947977
			4	OS125GD04N2P (1)	1SCA115877R1001	948145
160	75/90/132	000.00	3	OS160GD03P	1SCA115399R1001	947771
			4	OS160GD04N2P (1)	1SCA115882R1001	948150

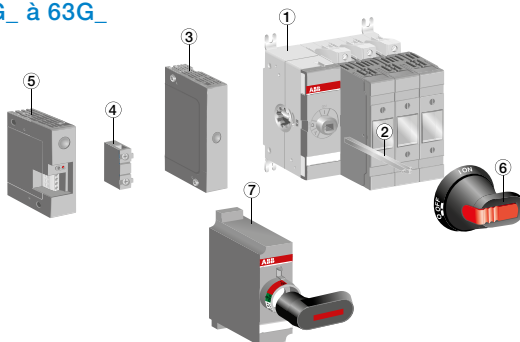
**Note :** Livré en standard avec poignée extérieure IP65 et axe. Versions bipolaires, nous consulter.

(1) Neutre sans fusible à droite.

## Axes et poignées livrés en standard

Adaptés aux interrupteurs	Axe compris	Poignée comprise	Boulons de bornes compris
OS 32_ à 63_	OXp6X161	OHB45J6	M6X20
OS 125G_ à 160G_	OXp6X161	OHB65J6	M8X25

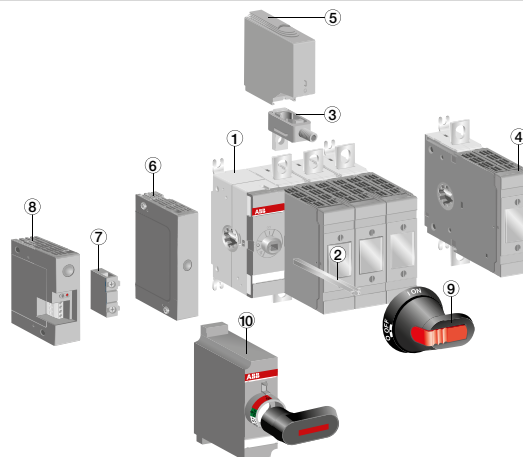
### OS 32G\_ à 63G\_



- 1 - Interrupteur-sectionneur fusible
- 2 - Axe de manœuvre
- 3 - Module pour contacts auxiliaires
- 4 - Contact auxiliaire
- 5 - Dispositif de détection fusion fusible électronique
- 6 - Poignée de type pistolet
- 7 - Poignée à montage direct

### OS 100G\_ à 160G\_

- 1 - Interrupteur-sectionneur fusible
- 2 - Axe de manœuvre
- 3 - Borne de raccordement
- 4 - 4ème pôle
- 5 - Cache-bornes
- 6 - Module pour contacts auxiliaires
- 7 - Contact auxiliaire
- 8 - Dispositif de détection fusion fusible électronique
- 9 - Poignée de type pistolet
- 10 - Poignée à montage direct



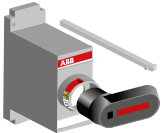
# Interrupteurs-sectionneurs OS 32 à 160 A

## Fusible DIN - Accessoires



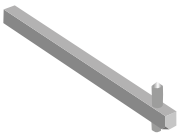
### Poignées extérieures IP65, fixation à vis, cadennassables par trois cadenas

Interrupteur sectionneur	Nota	Couleur	Type	Réf. Commerciale	Article
OS 32 à 160	Livré d'origine avec OS 125 à 160	Rouge / jaune	OHY65J6	1SCA022380R9820	912413
		Noire	OHB65J6	1SCA022380R9660	912411



### Poignées directes

Interrupteur sectionneur	Couleur	Type	Réf. Commerciale	Article
OS 32G...160G	Noire	OSV200BK	1SCA022779R7530	925389
	Rouge/Jaune	OSVY200BK	1SCA022779R7700	925661



### Axes

Interrupteur sectionneur	Longueur mm	Section mm	Type	Réf. Commerciale	Article
OS 32 à 160	210	6	OXP6X210	1SCA022295R6080	914144
	430	6	OXP6X430	1SCA022056R6030	914147



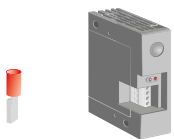
### Cache-bornes

Interrupteur sectionneur	Nb de pôles	Type	Réf. Commerciale	Article
OS 100G...160G	3 pôles	OSS160GG1L/3	1SCA114764R1001	947190
	4 pôles	OSS160GG1L/4	1SCA114765R1001	947191



### Contacts auxiliaires

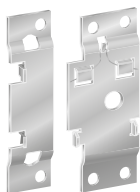
Interrupteur sectionneur	Type contact	Type	Réf. Commerciale	Article
OS 32 à 160	1 NO	OA1G10	1SCA022353R4970	910244
	1 NF	OA3G01	1SCA022456R7410	914199



### Dispositif électronique de détection fusion fusibles (DPMM)

Interrupteur sectionneur	Type contact	Tension alim. (AC)	Type	Réf. Commerciale	Article
OS 32 à 160	1 NO + 1 NF	100 à 260 V	OFS260 1)	1SCA022716R0180	926109
		380 à 690 V	OFS690	1SCA022715R9920	926108
Kit de raccordement DPMM			OVMZX2	1SCA022475R9910	915128

1) Montage sur côté droit



### Accessoires de montage rail DIN

Adaptés aux interrupteurs	Type	Réf. Commerciale	Article
OS32G ... 160G	OSGZD1	1SCA115688R1001	948000



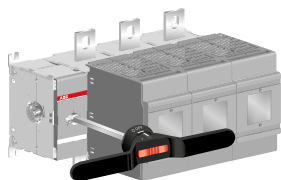
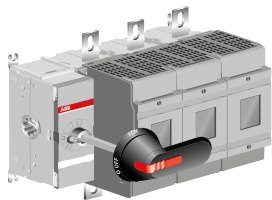
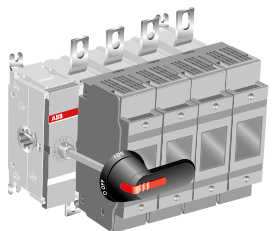
### Poignée de retrait de fusibles DIN

Modèle	Pour les fusibles	Type	Réf. Commerciale	Article
Modèle compact	000, 00, 1, 2, 3	OFAE504	1SCA022007R6880	02309
Modèle (1000 V)	000, 00, 1, 2, 3, 4	OFAE506	1SCA128175R1001	901000

# Interrupteurs-sectionneurs OS 200 à 1250 A Fusible DIN

## Montage fond d'armoire, 3-4 pôles

- Commande frontale
- Platine
- IEC 60947-3



AC20A	AC21A	AC22A	AC23A	Nb pôles	Fusibles DIN	Type	Réf. Commerciale	Article
<b>Courant</b>								
<b>A</b>	<b>A</b>	<b>A</b>	<b>A</b>					
200	200	200	200	3	0	OS200D03P	1SCA022709R9500	922588
				4	0	OS200D04FP	1SCA022725R4750	923392
250	250	250	250	3	0 - 1	OS250D03P	1SCA022719R0090	923058
				4	0 - 1	OS250D04FP	1SCA022726R8620	923514
400	400	400	400	3	0 - 2	OS400D03P	1SCA022719R0250	923062
				4	0 - 2	OS400D04FP	1SCA022753R7110	924530
630	630	630	630	3	3	OS630D03P	1SCA022825R2830	928343
				4	3	OS630D04FP	1SCA022825R4610	928362
800	800	800	800	3	3	OS800D03P	1SCA022825R4880	928364
				4	3	OS800D04FP	1SCA022825R5000	928366
1250	1250	1250	1000	3	4	OS1250D03P	1SCA105475R1001	939420
				4	4	OS1250D04FP	1SCA105473R1001	939418

**Note :** Livré en standard avec poignée extérieure IP65 et axe. Versions bipolaires, nous consulter

## Axes et poignées livrés en standard

Adaptés aux interrupteurs	Axe compris	Poignée comprise	Boulons de bornes compris
OS200_P	OXF6X210	OHB65J6	M8X25
OS250_P	OXF6X210	OHB65J6	M10X30
OS400_P	OXF12X250	OHB95J12	M10X30
OS630 à 800_P	OXF12X280	OHB145J12	M12X40
OS1250_P	OXF12x395	OHB200J12P	M12X40

### OS 200 à 1250

- 1 - Interrupteur-sectionneur fusible
- 2 - Axe de manoeuvre
- 3 - Borne de raccordement
- 4 - Poignée de type pistolet
- 5 - Cache-bornes
- 6 - Poignée à montage direct
- 7 - Contact auxiliaire
- 8 - Dispositif de détection fusion fusible électronique

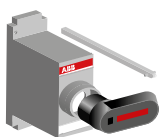
# Interrupteurs-sectionneurs OS 200 à 1250 A

## Fusible DIN - Accessoires



### Poignées extérieures IP65, fixation à vis, cadenassables par trois cadenas

Interrupteur sectionneur	Nota	Couleur	Type	Réf. Commerciale	Article
OS 200 à 250		Rouge / jaune	OHY65J6	1SCA022380R9820	912413
	Livré d'origine avec OS 200 à 250	Noire	OHB65J6	1SCA022380R9660	912411
OS 400		Rouge / jaune	OHY95J12	1SCA022381R1050	912425
	Livré d'origine avec OS 400	Noire	OHB95J12	1SCA022381R0830	912423
OS 630 à 800		Rouge / jaune	OHY145J12	1SCA022381R2370	912437
	Livré d'origine avec OS 630 à 800	Noire	OHB145J12	1SCA022381R2110	912435
OS 1250		Rouge / jaune	OHY200J12P	1SCA101587R1001	936480
	Livré d'origine avec OS 1250	Noire	OHB200J12P	1SCA022865R9510	936211

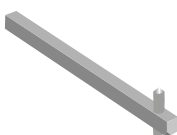


### Poignées sur appareil, cadenassables par trois cadenas

Interrupteur sectionneur	Nota	Couleur	Type	Réf. Commerciale	Article
OS 200 à 250	Cadenassable en position OFF	Noire	OSV250DK	1SCA022763R3510	924920
OS 400		Noire	OSV400DK	1SCA022763R4230	924924
OS 630 à 800		Noire	OSV800DK	1SCA107794R1001	942270
OS 1250		Noire	OSV1250DK	1SCA107797R1001	942271

**Note :** Inclus axe et carter.

### Axes



Interrupteur sectionneur	Longueur mm	Nota	Type	Réf. Commerciale	Article
OS 200 à 250	210	Livré d'origine avec OS 200 à 250	OMP6X210	1SCA022295R6080	914144
	430		OMP6X430	1SCA022056R6030	914147
OS 400 à 1250	280	Livré d'origine avec OS 630 à 800	OMP12X280	1SCA022137R5140	914141
	395		Livré d'origine avec OS 1250	OMP12X395	1SCA022042R5990
	535		OMP12X535	1SCA022042R6110	914140

### Cache-bornes



Interrupteur sectionneur	Nb de pôles	Nota	Type	Réf. Commerciale	Article	
OS 200	3 pôles	Pour une protection amont et aval prendre 2 pièces (ex. pour un OS 400 4 pôles, prendre 2 x OSS400G1L/4)	OSS200G1L/3	1SCA022731R8910	923709	
OS 250			OSS250G1L/3	1SCA022731R9390	923713	
OS 400			OSS400G1L/3	1SCA022776R6650	925275	
OS 630 à 800			OSS800G1L/3	1SCA022776R7200	925281	
OS 1250			OSS1250G1L/3	1SCA107938R1001	941397	
OS 200	4 pôles	Pour une protection amont et aval prendre 2 pièces (ex. pour un OS 400 4 pôles, prendre 2 x OSS400G1L/4)	OSS200G1L/4	1SCA022731R9040	923710	
OS 250			OSS250G1L/4	1SCA022731R9470	923714	
OS 400			OSS400G1L/4	1SCA022776R6730	925276	
OS 630 à 800			OSS800G1L/4	1SCA022776R7380	925282	
OS 1250				OSS1250G1L/4	1SCA107940R1001	941399



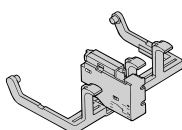
### Contacts auxiliaires

Interrupteur sectionneur	Type contact	Nota	Type	Réf. Commerciale	Article
OS 200 à 1250	1 NO	Montage sous couvercle mécanisme	OA1G10	1SCA022353R4970	910244
	1 NF		OA3G01	1SCA022456R7410	914199



### Dispositif électronique de détection fusion fusibles (DPMM)

Interrupteur sectionneur	Type contact	Tension alim. (AC)	Type	Réf. Commerciale	Article
OS 200 à 1250	1 NO + 1 NF	100 à 260 V	OFS260	1SCA022716R0180	926109
		380 à 690 V	OFS690	1SCA022715R9920	926108
Kit de raccordement DPMM (cosses Faston)			OFMZ2	1SCA022475R9910	915128



### Dispositif mécanique de détection fusion fusibles (DPMM)

Interrupteur sectionneur	Type contact	Nb de pôles	Type	Réf. Commerciale	Article
OS 250 à 800	1 NO + 1 NF	3 pôles	OSZX3	1SCA101224R1001	936151
		4 pôles	OSZX4	1SCA101225R1001	936152

**Note :** Nécessite des fusibles à percuteur (non inclus).

### Poignée de retrait de fusibles DIN



Modèle	Pour les fusibles	Type	Réf. Commerciale	Article
Modèle compact	000, 00, 1, 2, 3	OFAE504	1SCA022007R6880	02309
Modèle (1000 V)	000, 00, 1, 2, 3, 4	OFAE506	1SCA128175R1001	901000

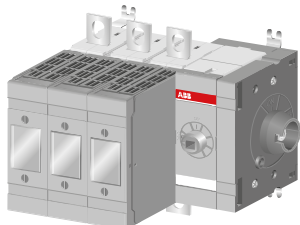
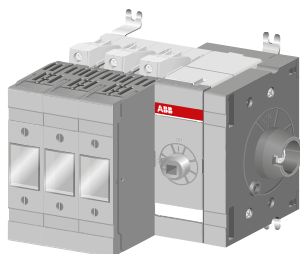
# Interrupteurs-sectionneurs OS32 à 400 A

## Fusible DIN

### OS 32 à 160 Latérale

Montage fond d'armoire, 3-4 pôles

- Commande latérale droite, poignée déportée
- Rail DIN / Platine
- IEC 60947-3



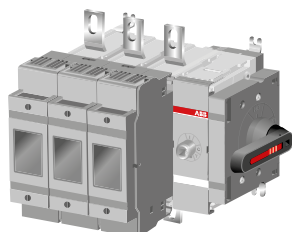
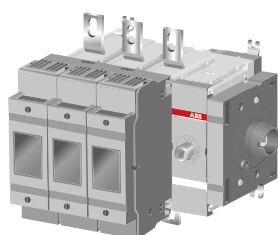
Courant nominal	Puissance nominale	Fusibles DIN	Nb pôles	Type	Réf. Commerciale	Article
AC-20...23	AC-23					
≤ 690 V	400/500/690 V					
A	kW					
<b>Bornes à cage, IP20</b>						
32	15/18.5/22	000	3	OS32GDS30	1SCA115963R1001	948231
	15/18.5/22	000	4	OS32GDS40F	1SCA116755R1001	948839
63	30/37/55	000	3	OS63GDS30	1SCA116007R1001	948233
	30/37/55	000	4	OS63GDS40F	1SCA116877R1001	948673
<b>Bornes à plage, boulons livrés en standard</b>						
125	55/75/110	000.00	3	OS125GDS30	1SCA115966R1001	948235
	55/75/110	000.00	4	OS125GDS40F	1SCA116756R1001	948840
160	75/90/132	000.00	3	OS160GDS30	1SCA115968R1001	948237
	75/90/132	000.00	4	OS160GDS40F	1SCA116757R1001	948841

**Note :** Poignée et axe à commander séparément.

### OS 200 à 400 latérale

Montage fond d'armoire, 3-4 pôles

- Commande latérale droite
- Platine
- IEC 60947-3



#### OS pour commande déportée

AC20A	AC21A	AC22A	AC23A	Nb pôles	Fusibles DIN	Type	Réf. Commerciale	Article
<b>Courant</b>								
A	A	A	A					
200	200	200	200	3	0	OS200DS30	1SCA022871R1370	933799
				4	0	OS200DS40F	1SCA022871R1530	933801
250	250	250	250	3	0 - 1	OS250DS30	1SCA022871R2180	933807
				4	0 - 1	OS250DS40F	1SCA022871R2340	933809
400	400	400	400	3	0 - 2	OS400DS30	1SCA022871R2850	938190
				4	0 - 2	OS400DS40F	1SCA022871R3070	933815

**Note :** Axe et poignée extérieure. A commander séparément.

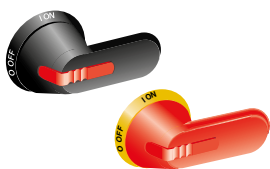
#### OS pour commande directe sur appareil

AC20A	AC21A	AC22A	AC23A	Nb pôles	Fusibles DIN	Type	Réf. Commerciale	Article
<b>Courant</b>								
A	A	A	A					
200	200	200	200	3	0	OS200DS30K	1SCA022871R1450	933800
				4	0	OS200DS40FK	1SCA022871R1610	933802
250	250	250	250	3	0 - 1	OS250DS30K	1SCA022871R2260	933808
				4	0 - 1	OS250DS40FK	1SCA022871R2420	933810
400	400	400	400	3	0 - 2	OS400DS30K	1SCA022871R2930	933814
				4	0 - 2	OS400DS40FK	1SCA022871R3150	933816

**Note :** Appareils livrés avec axe et poignée sur appareil cadenassable par 3 cadenas en position OFF.

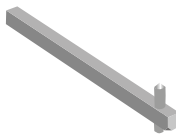
# Interrupteurs-sectionneurs OS32 à 400 A

## Fusible DIN - Accessoires



### Poignées extérieures IP65, cadenassables par trois cadenas

Interrupteur sectionneur	Couleur	Type	Réf. Commerciale	Article
OS 32 à 250	Rouge / jaune	OHY65J6	1SCA022380R9820	912413
	Noire	OHB65J6	1SCA022380R9660	912411
OS 400	Rouge / jaune	OHY95J12	1SCA022381R1050	912425
	Noire	OHB95J12	1SCA022381R0830	912423



### Axes

Interrupteur sectionneur	Longueur mm	Section mm	Type	Réf. Commerciale	Article
OS 32 à 250	210	6	EXP6X210	1SCA022295R6080	914144
	430	6	EXP6X430	1SCA022056R6030	914147
OS 400	280	12	EXP12X280	1SCA022137R5140	914141
	395	12	EXP12X395	1SCA022042R5990	01902
	535	12	EXP12X535	1SCA022042R6110	914140



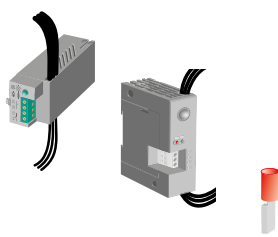
### Cache-bornes

Interrupteur sectionneur	Nb de pôles	Nota	Type	Réf. Commerciale	Article
OS 100G...160G	3 pôles	Pour une protection amont et aval prendre 2 pièces (ex. pour un OS400 4 pôles, prendre 2 x OSS400G1L/4)	OSS160GG1L/3	1SCA114764R1001	947190
OS 200			OSS200G1L/3	1SCA022731R8910	923709
OS 250			OSS250G1L/3	1SCA022731R9390	923713
OS 400			OSS400G1L/3	1SCA022776R6650	925275
OS 100G...160G	4 pôles	Pour une protection amont et aval prendre 2 pièces (ex. pour un OS400 4 pôles, prendre 2 x OSS400G1L/4)	OSS160GG1L/4	1SCA114765R1001	947191
OS 200			OSS200G1L/4	1SCA022731R9040	923710
OS 250			OSS250G1L/4	1SCA022731R9470	923714
OS 400			OSS400G1L/4	1SCA022776R6730	925276



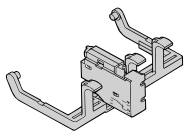
### Contacts auxiliaires

Interrupteur sectionneur	Type contact	Nota	Type	Réf. Commerciale	Article
OS 32 à 400	1 NO	Montage sous couvercle mécanisme	OA1G10	1SCA022353R4970	910244
	1 NF		OA3G01	1SCA022456R7410	914199



### Dispositif électronique de détection fusion fusibles (DPMM)

Interrupteur sectionneur	Type contact	Tension alim. (AC)	Type	Réf. Commerciale	Article
OS 32 à 160	1 NO + 1 NF	100 à 260 V	OFM260	1SCA022459R8560	914328
		380 à 690 V	OFM690	1SCA022459R8480	914372
OS 200 à 400	1 NO + 1 NF	100 à 260 V	OFS260	1SCA022716R0180	926109
		380 à 690 V	OFS690	1SCA022715R9920	926108
Kit de raccordement DPMM (cosses Faston)			OFMZx2	1SCA022475R9910	915128



### Dispositif mécanique de détection fusion fusibles (DPMM)

Interrupteur sectionneur	Type contact	Nb de pôles	Type	Réf. Commerciale	Article
OS 250 à 400	1 NO + 1 NF	3 pôles	OSZX3	1SCA101224R1001	936151
		4 pôles	OSZX4	1SCA101225R1001	936152

**Note :** Nécessite des fusibles à percuteur (non inclus).



### Poignée de retrait de fusibles DIN

Modèle	Pour les fusibles	Type	Réf. Commerciale	Article
Modèle compact	000, 00, 1, 2, 3	OFAE504	1SCA022007R6880	02309
Modèle (1000 V)	000, 00, 1, 2, 3, 4	OFAE506	1SCA128175R1001	901000



# Interrupteurs-sectionneurs à fusibles OS 100 à 1250 A

## Accessoires de raccordement

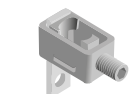
### Bornes de raccordement



OZXA7



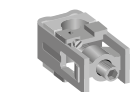
OZSA15



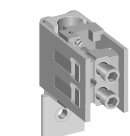
OZXB1L



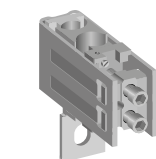
OZXB8



OZXB2



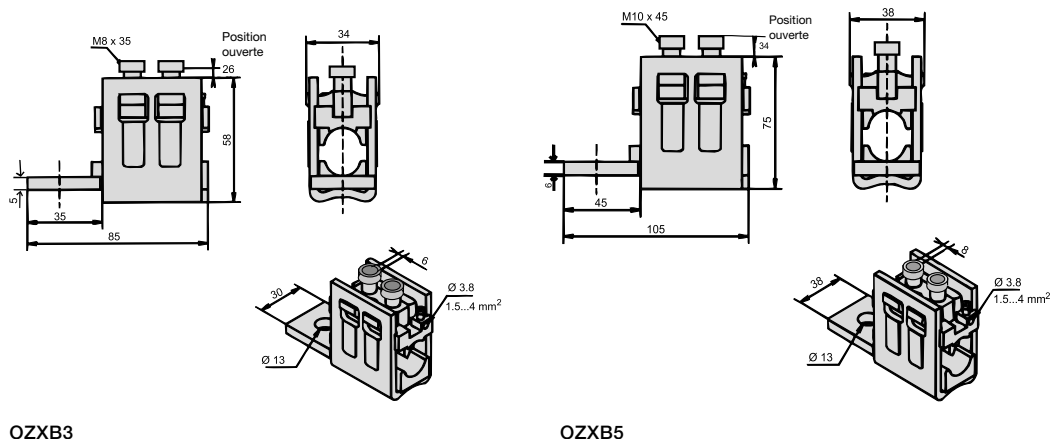
OZXB3, 5



OZXB4, 6

Interrupteur sectionneur	Section mm <sup>2</sup>	Type	Réf. Commerciale	Article	Condt (pièces)
<b>Jeu de bornes de raccordement pour câbles Cu, largeur de borne 15 mm</b>					
OS 100 à 160	1,5...10	OZXA16	1SCA022024R4340	904629	6
	10...70	OZXA7	1SCA022052R2760	904618	6
<b>Jeux de bornes de raccordement pour câbles Al/Cu, largeur de borne : 15 mm (OZXB 1), 20 mm (OZXB 2)</b>					
OS 100 à 160	10..70	OZXB1	1SCA022119R7450	02055	3
	25...120	OZXB2	1SCA022119R7610	02039	3
<b>Kit de connexion entre les OS 100 à 160 et les contacteurs de type ABB A 145 à 185</b> Le kit comprend trois pièces d'adaptation étamées, des vis M8x30 et des rondelles. Adaptés aux types OS :					
-03, -04, -30, -13N1, -31N2		OZSA15	1SCA022509R0120	916440	1
<b>Jeux de bornes de raccordement pour câbles Al et Cu</b>					
OS 200	10...70	OZXB1L	1SCA022169R2030	02045	3
	10...70	OZXB1L/1	1SCA022194R0030	914069	1
	25...120	OZXB2	1SCA022119R7610	02039	3
	25...120	OZXB2/1	1SCA022194R0200	02232	1
	95...185	OZXB8	1SCA022744R1510	924126	3
OS 250 à 400	95...185	OZXB8/1	1SCA022744R1600	924127	1
	25...120	OZXB2	1SCA022119R7610	02039	3
	25...120	OZXB2/1	1SCA022194R0200	02232	1
	95...185	OZXB3	1SCA022136R8100	02047	3
	95...185	OZXB3/1	1SCA022194R0620	02233	1
OS 630 à 1250	2x(95...185)	OZXB4	1SCA022137R4760	02048	3
	2x(95...185)	OZXB4/1	1SCA022194R0890	02234	1
	120...300	OZXB5	1SCA022137R2470	02049	3
	120...300	OZXB5/1	1SCA022194R1010	02235	1
	95...185	OZXB8	1SCA022744R1510	924126	3
OS 630 à 1250	95...185	OZXB8/1	1SCA022744R1600	924127	1
	95...185	OZXB3	1SCA022136R8100	02047	3
	95...185	OZXB3/1	1SCA022194R0620	02233	1
	2x(95...185)	OZXB4	1SCA022137R4760	02048	3
	2x(95...185)	OZXB4/1	1SCA022194R0890	02234	1
OS 630 à 1250	120...300	OZXB5	1SCA022137R2470	02049	3
	120...300	OZXB5/1	1SCA022194R1010	02235	1
	2x(120...300)	OZXB6	1SCA022137R4920	02050	3
	2x(120...300)	OZXB6/1	1SCA022194R1270	02236	1
	95...185	OZXB8	1SCA022744R1510	924126	3
95...185	OZXB8/1	1SCA022744R1600	924127	1	

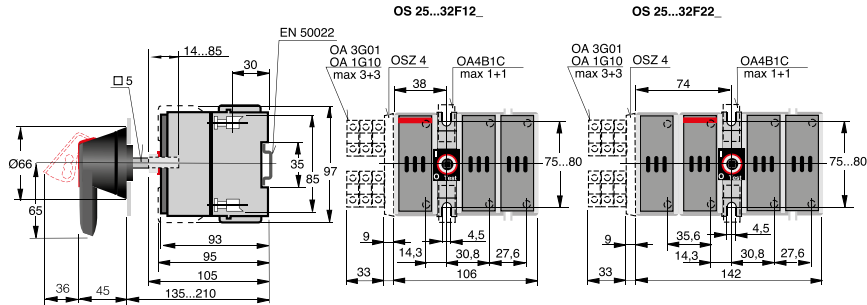
### Dimensions mm



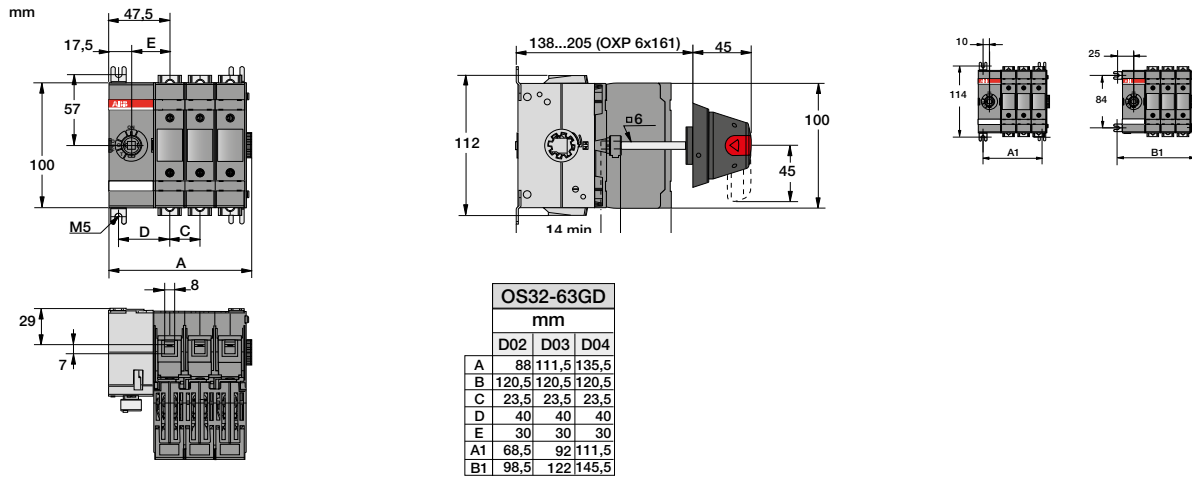
# Interrupteurs-sectionneurs à fusibles OS 25 à 1250 A

## Dimensions

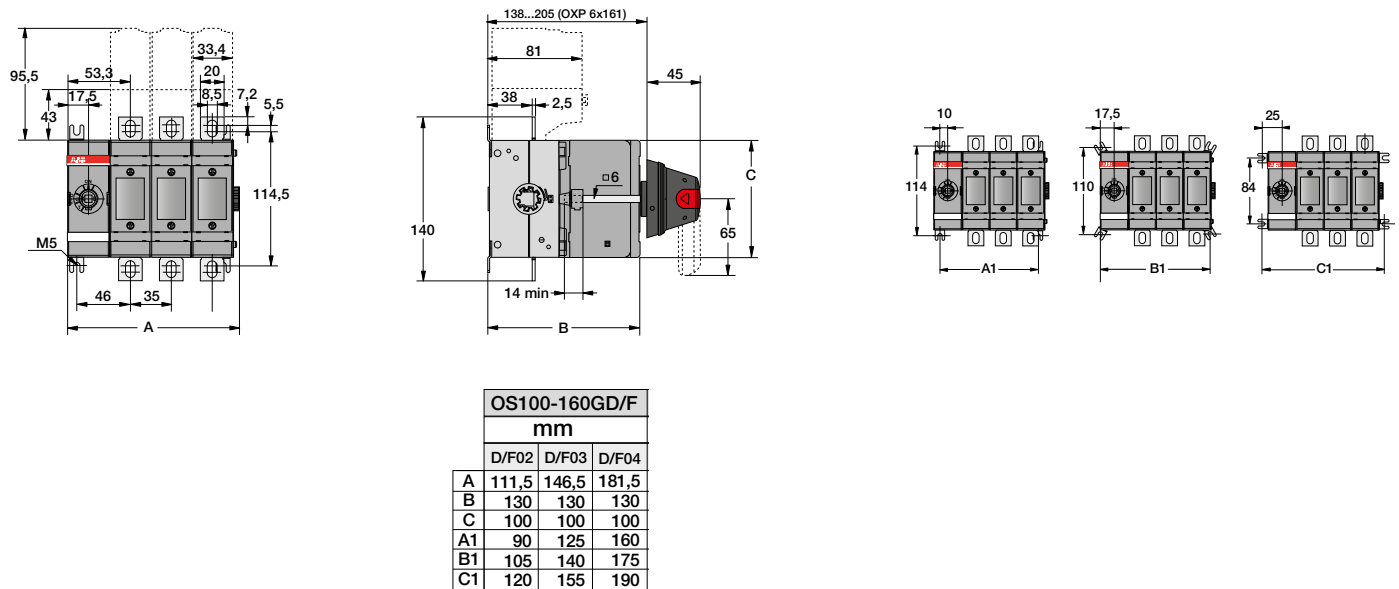
### OS Mini 25 à 32



### OS32 à 63G\_P



### OS100 à 160G\_P

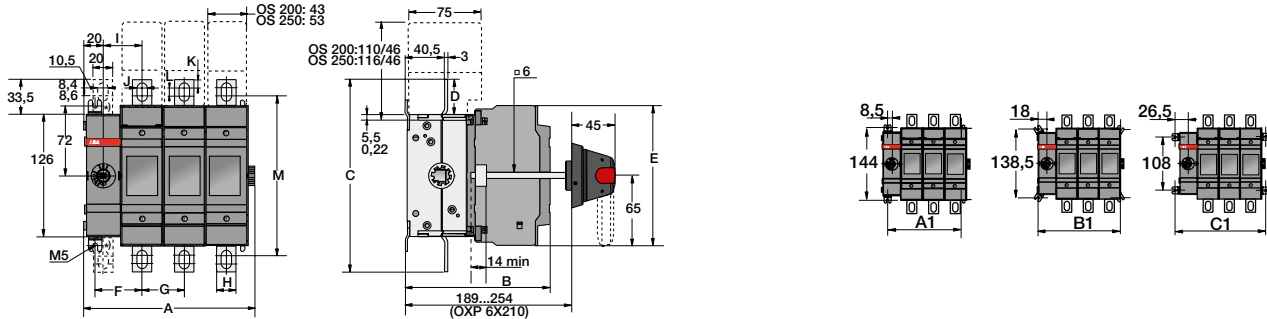




# Interrupteurs-sectionneurs à fusibles OS 25 à 1250 A

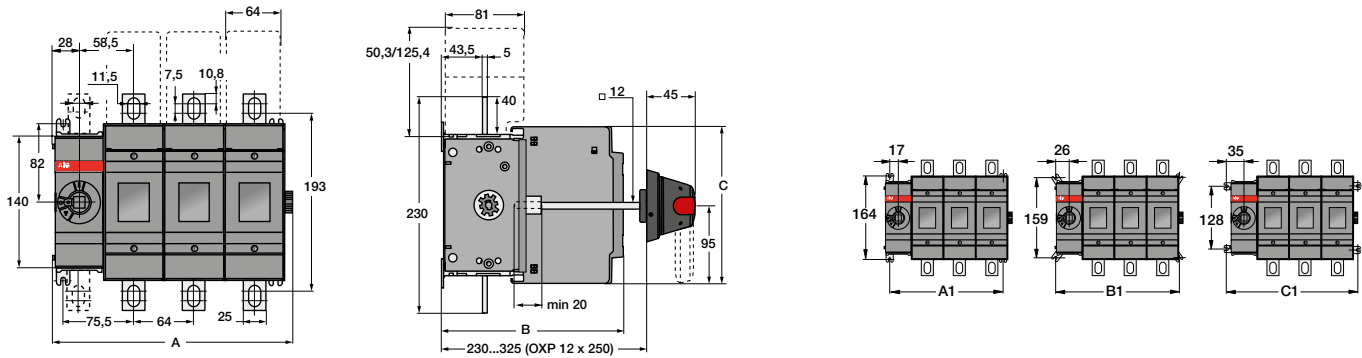
## Dimensions

### OS200\_P et OS250\_P



	OS200			OS250		
	D02 - 2 pôles	D03 - 3 pôles	D04 - 4 pôles	D02 - 2 pôles	D03 - 3 pôles	D04 - 4 pôles
A	133	176,5	220	153,5	207,5	261,5
B	149	149	149	154	154	154
C	198,5	198,5	198,5	193	193	193
D	36,5	36,5	36,5	33,5	33,5	33,5
E	144,5	144,5	144,5	148,5	148,5	148,5
F	48,5	48,5	48,5	53,5	53,5	53,5
G	43,5	43,5	43,5	54	54	54
H	20	20	20	25	25	25
I	40	40	40	45	45	45
J	10	10	10	11	11	11
K	8,4	8,4	8,4	11,5	11,5	11,5
L	8,6	8,6	8,6	4	4	4
M	164,5	164,5	164,5	162	162	162
A1	104	147,5	191	124,5	178,5	232,5
B1	123	166,5	210	143,5	197,5	251,5
C1	140	183,5	227	160,5	214,5	268,5

### OS400\_P

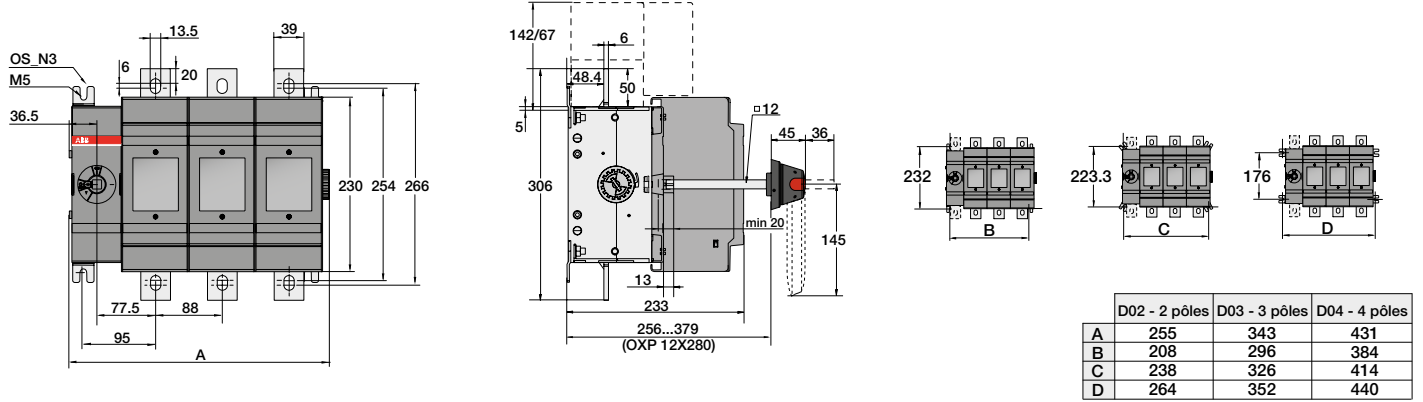


	OS400		
	D02 - 2 pôles	D03 - 3 pôles	D04 - 4 pôles
	mm	mm	mm
A	191	255	319
B	193	193	193
C	166	166	166
A1	162,5	226,5	290,5
B1	180,5	224,5	308,5
C1	198,5	262,5	326,5

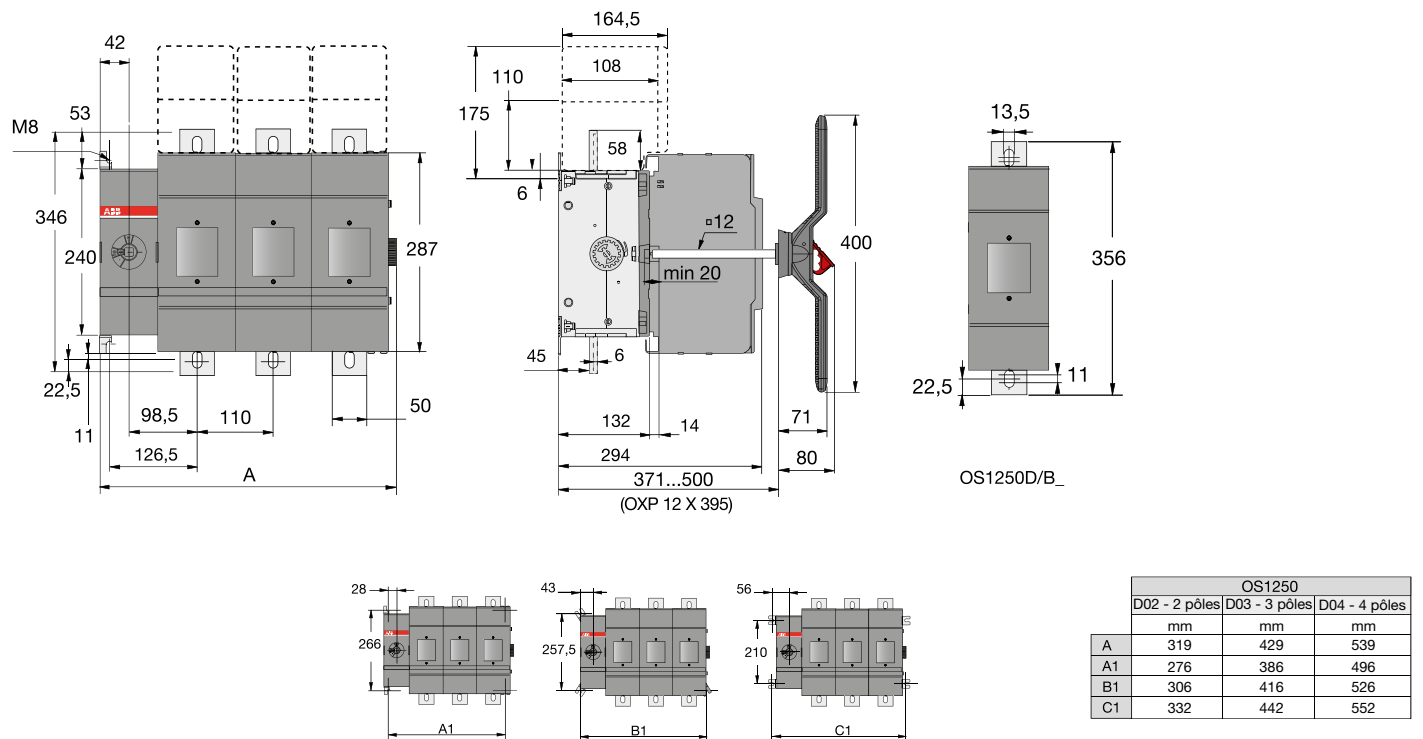
# Interrupteurs-sectionneurs à fusibles OS 25 à 1250 A

## Dimensions

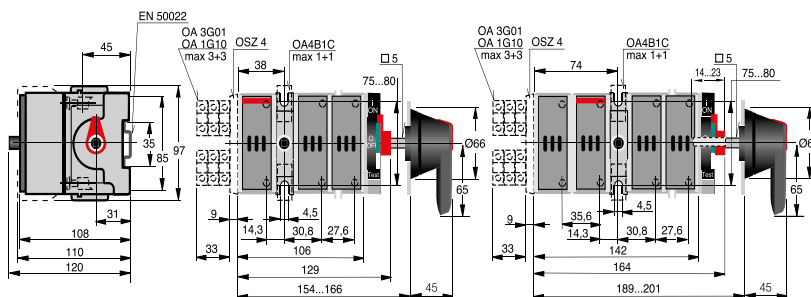
### OS630 à OS800\_P



### OS1250\_P



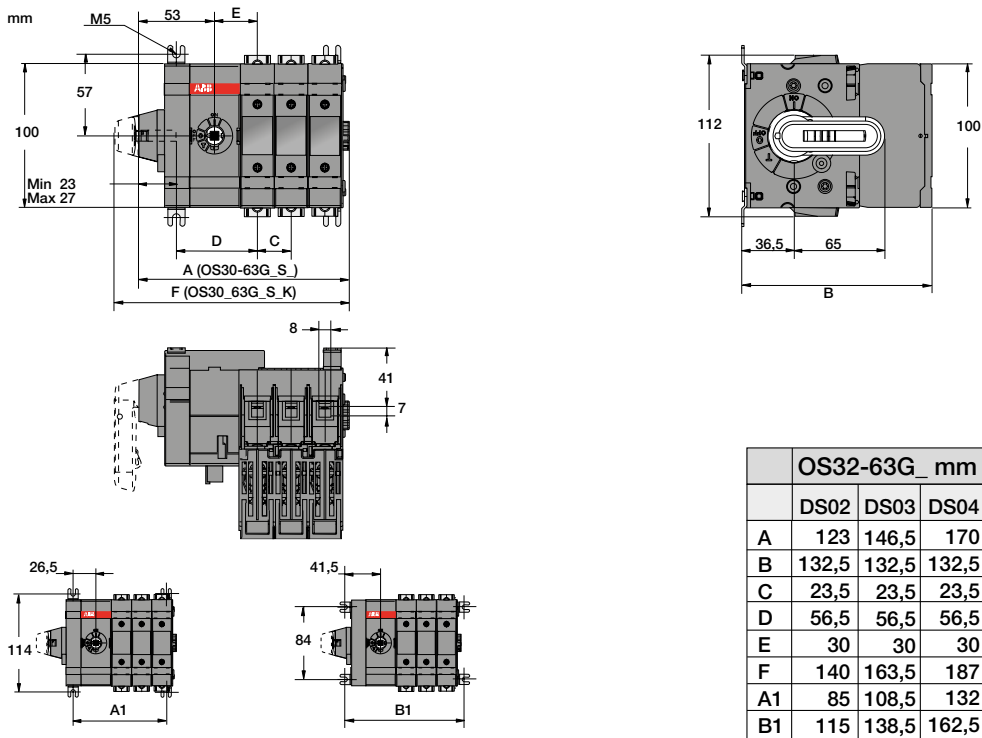
### OS Mini 25 à 32 commande latérale droite



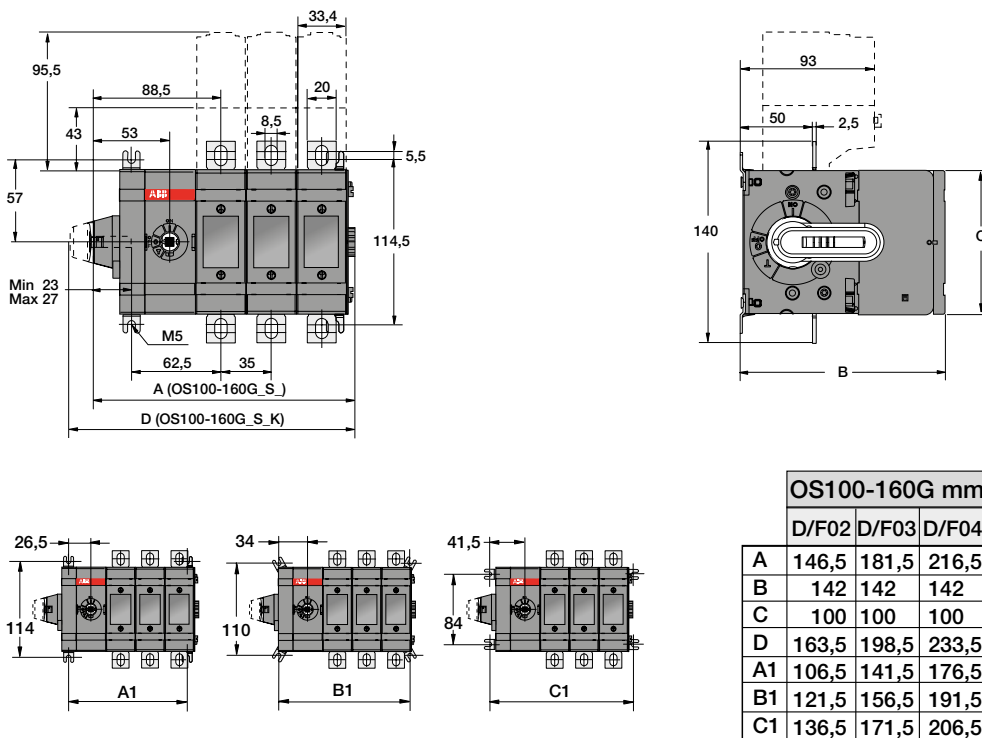
# Interrupteurs-sectionneurs à fusibles OS 25 à 1250 A

## Dimensions

### OS32 à 63G\_S



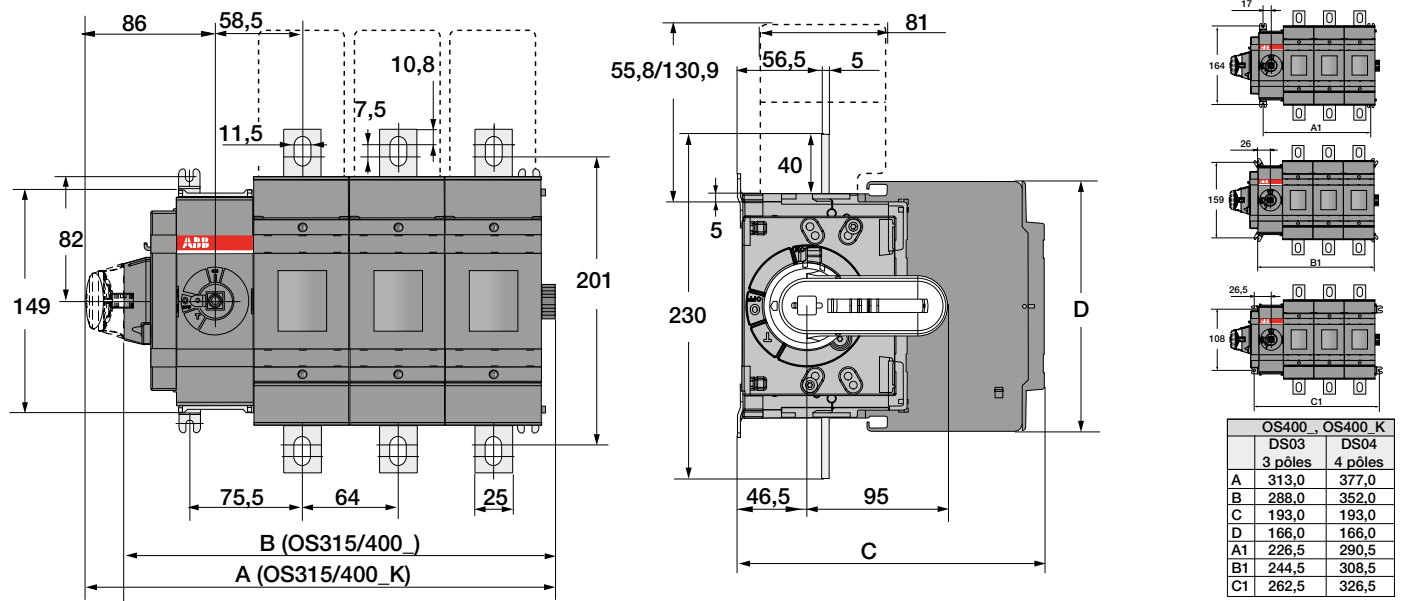
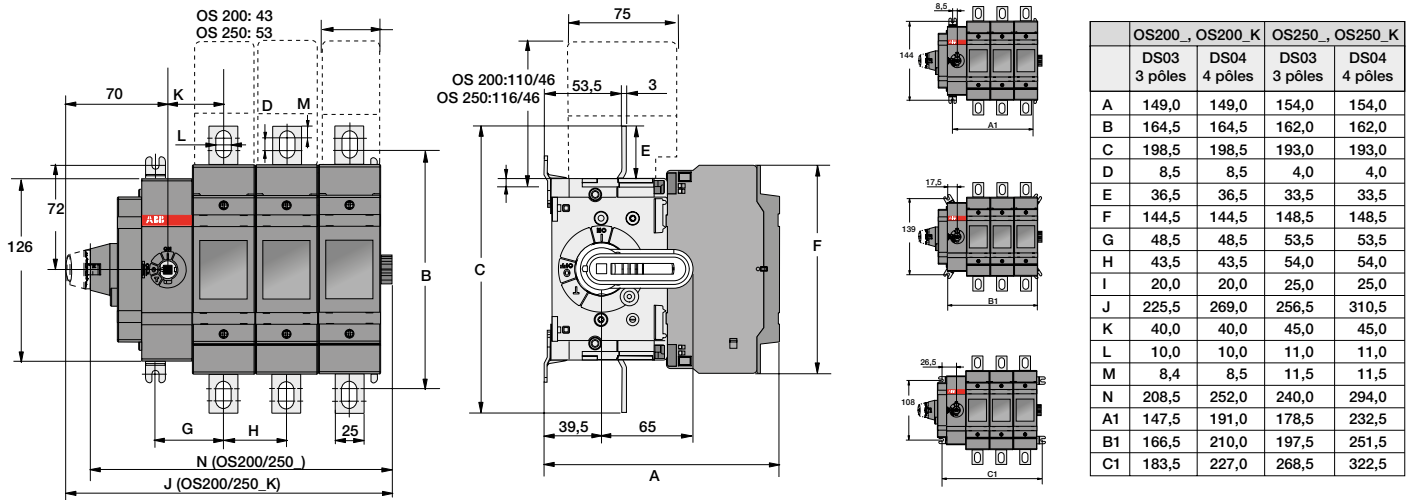
### OS100 à 160G\_S



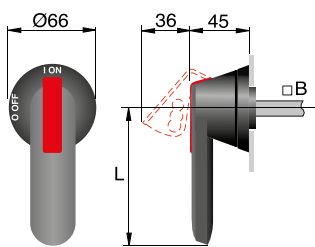
# Interrupteurs-sectionneurs à fusibles OS 25 à 1250 A

## Dimensions

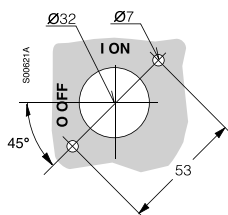
### OS200 à 400 DIN, commande latérale



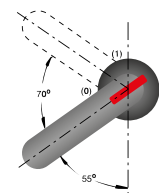
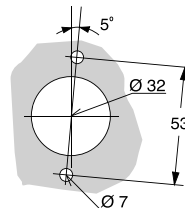
### Poignées en plastique



Perçage de porte pour les poignées OH\_ :



Perçage de porte pour les poignées en plastique OH\_...E002S dans les interrupteurs à commande latérale :



Type	Longueur de poignée L	Diamètre d'axe B
OH_65J6	65	6
OH_145J12	145	12
OH_275J12	275	12

# Coupe-circuits industriels OFAX

## Description

### Coupe-circuits industriels

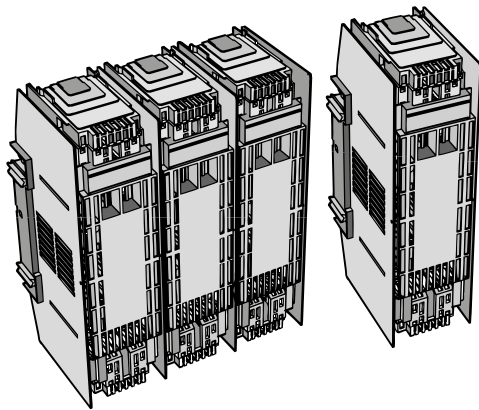
Normes de référence :

- IEC 269-2-1
- DIN 43 620

### Caractéristiques techniques :

Type	Taille IEC	U <sub>i</sub> V	I <sub>n</sub> A	Taille fusible
OFAX 00	00	1000	160	000 et 00
OFAX 1	1	1000	250	1
OFAX 2	2	1000	400	2
OFAX 3	3	690	630	3
OFAX 4	4	800	1250	4

### Facilité et rapidité d'installation

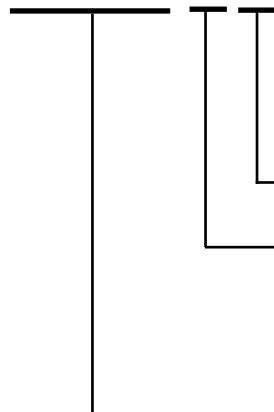


Les coupe-circuits industriels OFAX présentent d'excellentes caractéristiques techniques ainsi que de nombreuses astuces d'installation permettant de réduire les temps de mise en oeuvre :

- Protection IP20 totale ou protection IP00.
- Facilité et rapidité d'installation :
  - fixation sur rail DIN selon norme GENELEC EN 50 023
  - fixation par griffe d'encliquetage
  - bornes de raccordement 2,5 mm<sup>2</sup> intégrées dans les plages de raccordement des circuits de puissance pour permettre la connexion des circuits auxiliaires pour la mesure ou la commande.
  - accessoires de raccordement pour des connexions de câble par barres ou par connecteurs.

### Désignation

**OFAX 00 S 3**



Nombre de pôles

Types de protection :

A = type "ouvert" (avec 2 cloisons de séparation entre pôles seulement)

S = protection IP20 totale

Types coupe-circuits

OFAX pour taille 00, 1, 2, 3 et 4a

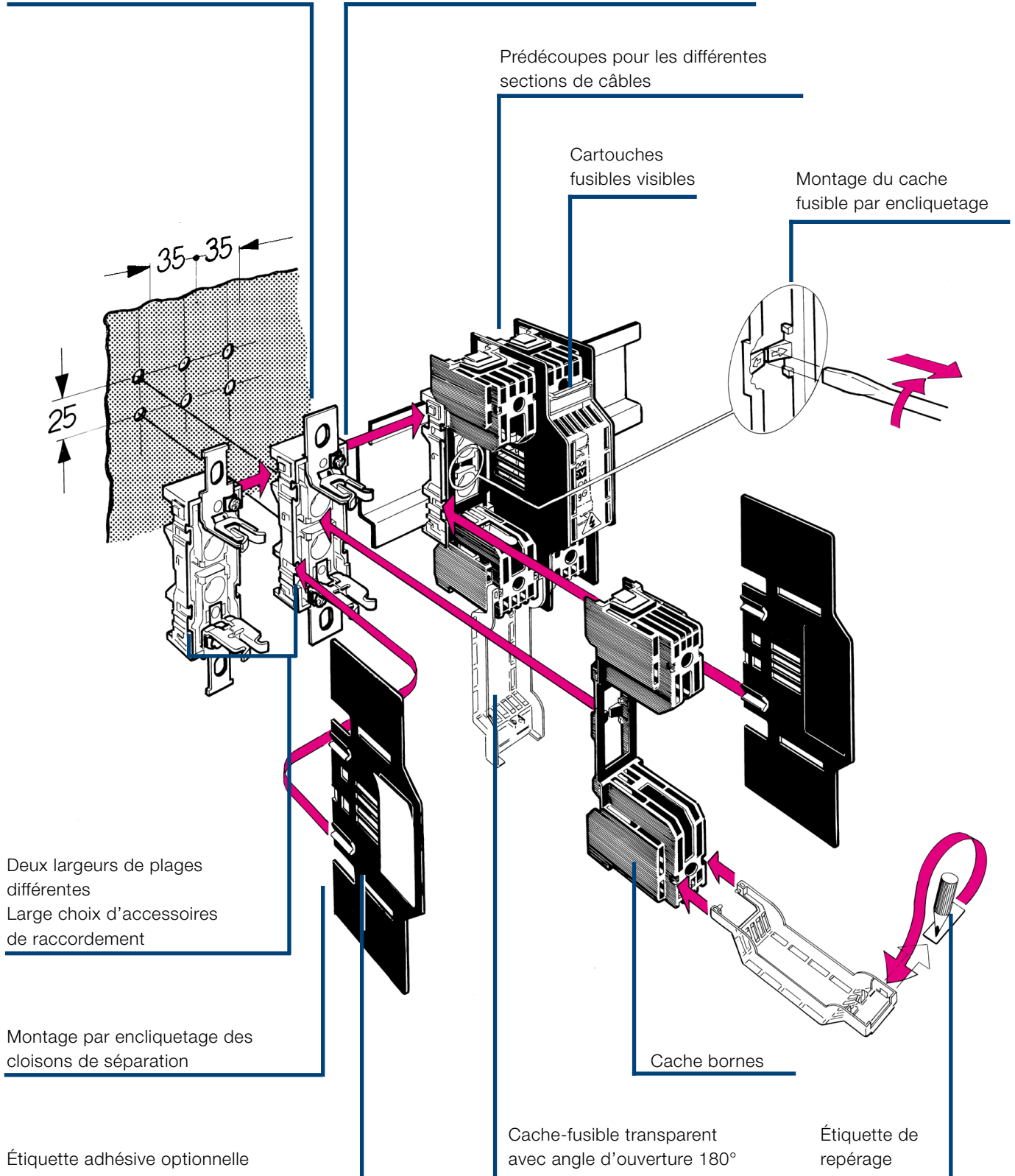
# Coupe-circuits industriels OFAX 00

## Description

Montage par vis ou sur rail 75 mm CENELEC EN 500 23

Bornes de raccordement 2.5 mm<sup>2</sup>  
pour les circuits auxiliaires

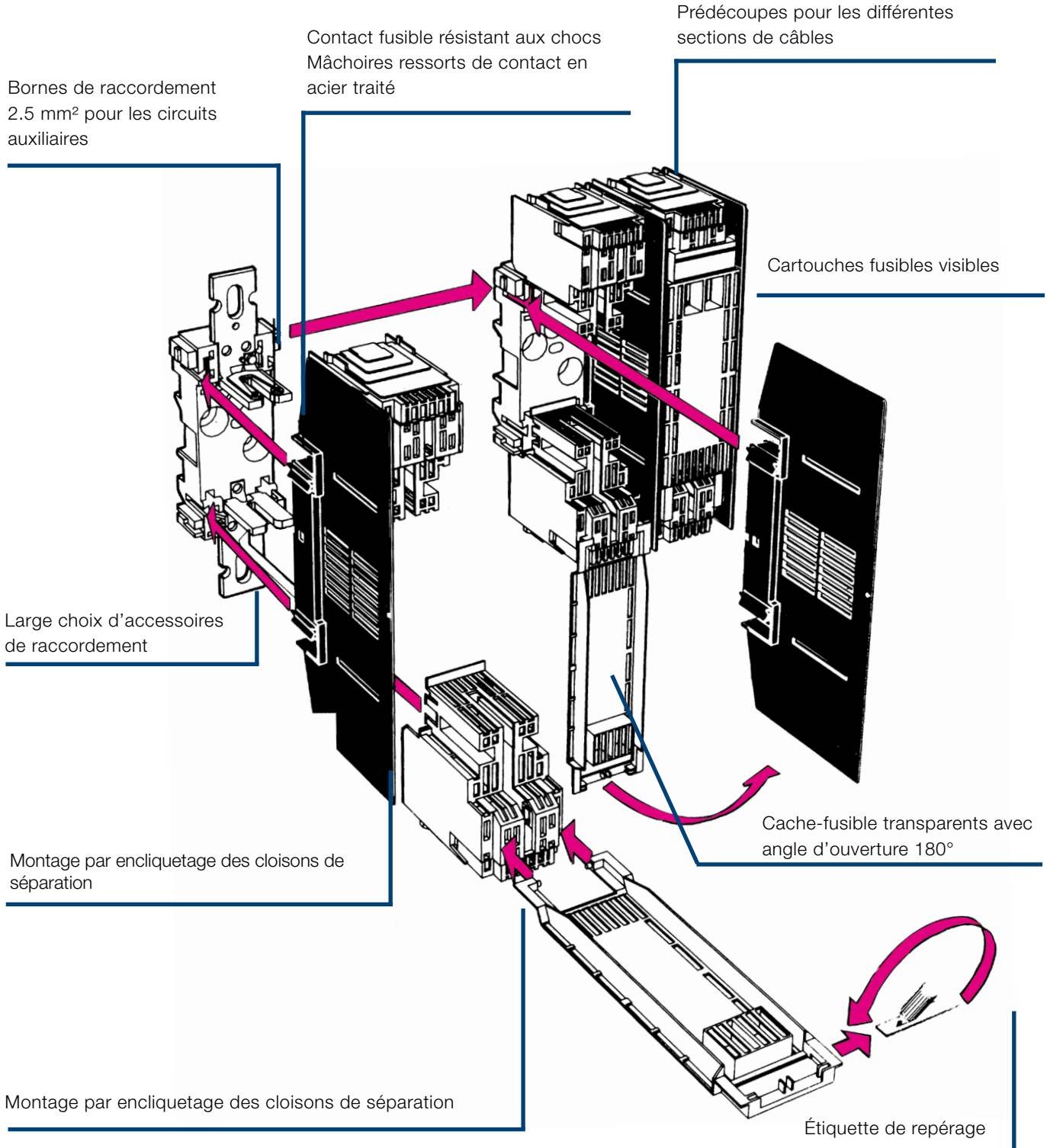
Contact fusible résistant aux chocs  
Mâchoires ressorts de contact en acier traité



# Coupe-circuits industriels OFAX 1, 2 et 3

## Description

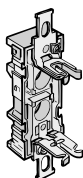
Montage par vis ou sur rail 75 mm CENELEC EN 500 23





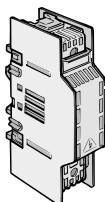
# Porte-fusibles industriels OFAX 160 à 1250 A

## Référence de commande



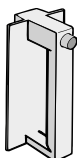
### Porte-fusibles pour fusible à couteaux, IP00

Taille Fusibles	Courant assigné d'emploi A	Nb pôles	Type	Réf. Commerciale	Article
000 et 00	160	1	OFAX 00A1L	1SCA022112R1210	02271
000 et 00	160	3	OFAX 00A3L	1SCA022112R2870	02276
0 et 1	250	1	OFAX 1A1	1SCA022168R4950	02272
0 et 1	250	3	OFAX 1A3	1SCA022168R5760	02277
2	400	1	OFAX 2A1	1SCA022168R6310	02273
2	400	3	OFAX 2A3	1SCA022168R1000	02278
3	630	1	OFAX 3A1	1SCA022627R7910	920625
3	630	3	OFAX 3A3	1SCA022627R8050	920626



### Porte-fusibles pour fusible à couteaux, IP20

Taille Fusibles	Courant assigné d'emploi A	Nb pôles	Type	Réf. Commerciale	Article
000 et 00	160	1	OFAX 00S1L	1SCA022112R2010	02296
000 et 00	160	3	OFAX 00S3L	1SCA022112R3680	02305
0 et 1	250	1	OFAX 1S1	1SCA022168R5330	02297
0 et 1	250	3	OFAX 1S3	1SCA022168R6140	02303
2	400	1	OFAX 2S1	1SCA022168R6730	02299
2	400	3	OFAX 2S3	1SCA022168R1420	02306
3	630	1	OFAX 3S1	1SCA022627R8130	920629
3	630	3	OFAX 3S3	1SCA022627R8300	920631
4a	1250	1	OFAX 4AS1	1SCA022631R2410	920667
4a	1250	3	OFAX 4AS31	1SCA022631R2500	920668



### Poignée d'extraction fusibles

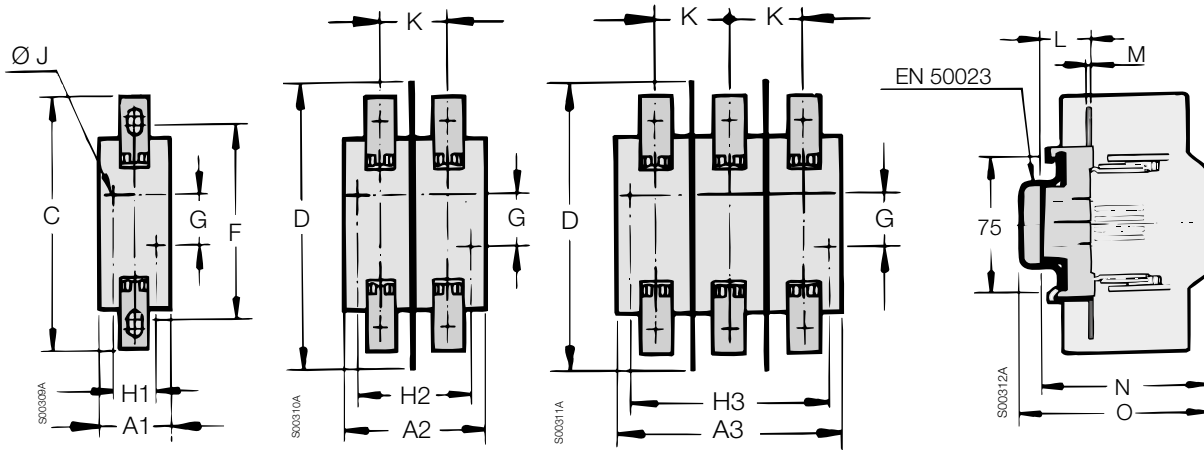
Taille Fusibles	Type	Réf. Commerciale	Article
000 et 3	OFAE504	1SCA022007R6880	02309



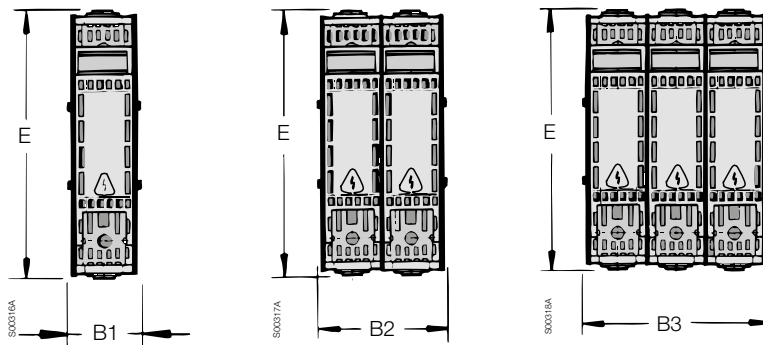
# Coupe-circuits industriels OFAX

## Dimensions

### OFAX\_A\_

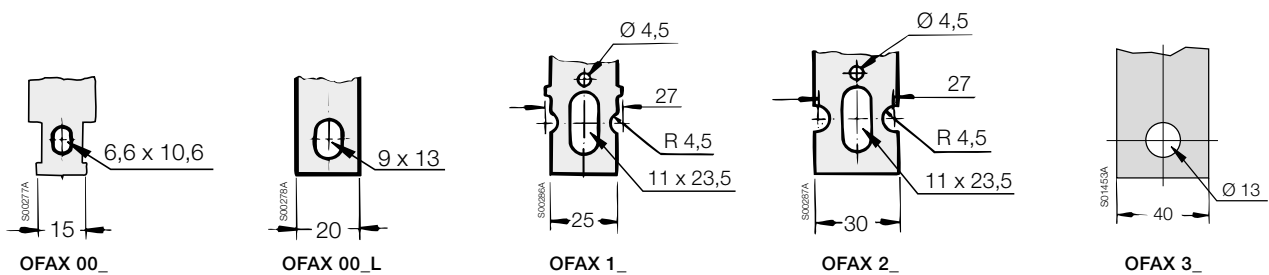


### OFAX\_S\_



	A1	A2	A3	B1	B2	B3	C	D	E	F	G	H1	H2	H3	ØJ	K	L	M	N	O
OFAX 00_	38	74	109	42	77	112	128	145	148	100 <sup>+8 -0</sup>	25	0	35	70	7.5	35	25.5	2	95	111
OFAX 1_	59.5	114.5	169.5	64	119	174	225	240	250	175 <sup>+25 -0</sup>	25	30	85	140	10.5	55	41	5	109(1)	123(1)
OFAX 2_	69.5	134.5	199.5	84	149	214	225	240	250	175 <sup>+25 -0</sup>	25	30	95	160	10.5	65	41	5	119	133
OFAX 3_	60	141.5	223	84	164	246	241	270	265	210	25	30	82	164	10.5	81.5	38	3	142.5	

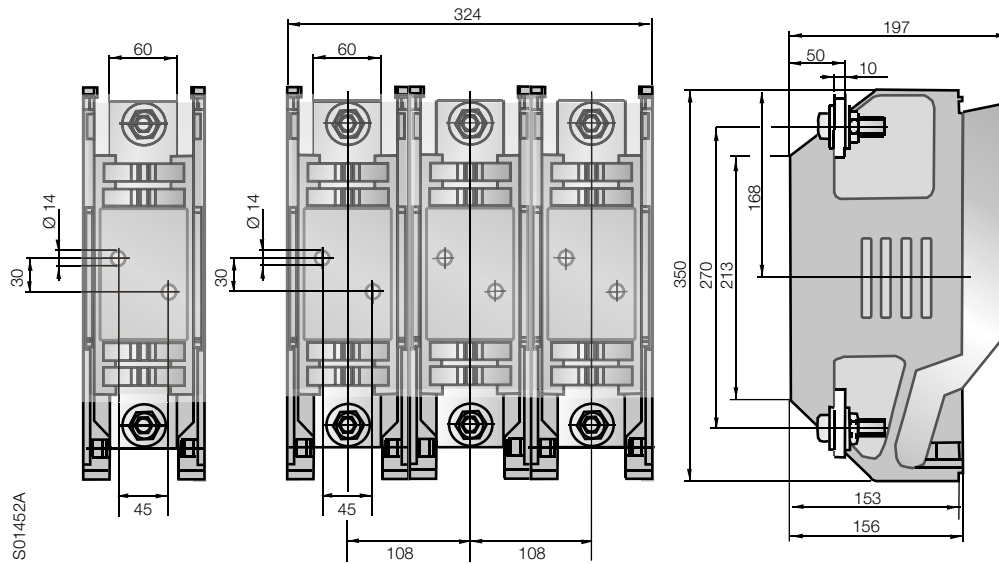
(1) OFAX 1S\_: 119



# Coupe-circuits industriels OFAX

## Dimensions

OFAX4AS1  
OFAX4AS31

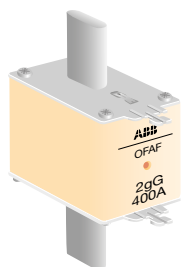


# Fusibles DIN

## Fusibles industriels à couteaux, type gG, 500 V

Fusibles industriels à couteaux, fusibles universels, gG, jusqu'à 500 V

Taille IEC	In	Ph	Type	Réf. Commerciale	Condnt	Masse unitaire
A	W				pièces	kg
000	2	3.9	OFAF000H2	1SCA022627R0230	9	0.12
	4	1.5	OFAF000H4	1SCA022627R0310	9	0.12
	6	1.6	OFAF000H6	1SCA022627R0400	9	0.12
	10	1.1	OFAF000H10	1SCA022627R0580	9	0.12
	16	1.8	OFAF000H16	1SCA022627R0660	9	0.12
	20	2.4	OFAF000H20	1SCA022627R0740	9	0.12
	25	2.4	OFAF000H25	1SCA022627R0820	9	0.12
	32	2.7	OFAF000H32	1SCA022627R0910	9	0.12
	35	3.0	OFAF000H35	1SCA022627R1040	9	0.12
	40	3.4	OFAF000H40	1SCA022627R1120	9	0.12
	50	3.9	OFAF000H50	1SCA022627R1210	9	0.12
	63	4.7	OFAF000H63	1SCA022627R1390	9	0.12
	80	5.7	OFAF000H80	1SCA022627R1470	9	0.12
100	6.7	OFAF000H100	1SCA022627R1550	9	0.12	
00	125	8.4	OFAF00H125	1SCA022627R1630	3	0.18
	160	10.6	OFAF00H160	1SCA022627R1710	3	0.18
0	6	1.8	OFAF0H6	1SCA022627R1800	3	0.21
	10	1.5	OFAF0H10	1SCA022627R1980	3	0.21
	16	2.5	OFAF0H16	1SCA022627R2010	3	0.21
	20	3.5	OFAF0H20	1SCA022627R2100	3	0.21
	25	3.5	OFAF0H25	1SCA022627R2280	3	0.21
	32	3.2	OFAF0H32	1SCA022627R2360	3	0.21
	35	3.5	OFAF0H35	1SCA022627R2440	3	0.21
	40	4.2	OFAF0H40	1SCA022627R2520	3	0.21
	50	5.1	OFAF0H50	1SCA022627R2610	3	0.21
	63	6.2	OFAF0H63	1SCA022627R2790	3	0.21
	80	7.1	OFAF0H80	1SCA022627R2870	3	0.21
	100	8.7	OFAF0H100	1SCA022627R2950	3	0.21
	125	11.0	OFAF0H125	1SCA022627R3090	3	0.21
	160	11.7	OFAF0H160	1SCA022627R3170	3	0.21
	200	15.0	OFAF0H200	1SCA022629R5140	3	0.30
	224	16.2	OFAF0H224	1SCA022629R5220	3	0.30
	250	17.8	OFAF0H250	1SCA022629R5310	3	0.30
1	16	2.5	OFAF1H16	1SCA022627R3250	3	0.28
	20	3.5	OFAF1H20	1SCA022627R3330	3	0.28
	25	3.3	OFAF1H25	1SCA022627R3410	3	0.28
	32	3.2	OFAF1H32	1SCA022627R3500	3	0.28
	35	3.5	OFAF1H35	1SCA022627R3680	3	0.28
	40	4.2	OFAF1H40	1SCA022627R3760	3	0.28
	50	5.1	OFAF1H50	1SCA022627R3840	3	0.28
	63	6.2	OFAF1H63	1SCA022627R3920	3	0.28
	80	7.1	OFAF1H80	1SCA022627R4060	3	0.28
	100	8.7	OFAF1H100	1SCA022627R4140	3	0.28
	125	11.0	OFAF1H125	1SCA022627R4220	3	0.40
	160	11.7	OFAF1H160	1SCA022627R4310	3	0.40
	200	14.5	OFAF1H200	1SCA022627R4490	3	0.40
	224	15.9	OFAF1H224	1SCA022627R4570	3	0.40
	250	19.7	OFAF1H250	1SCA022627R4650	3	0.40
315	26.0	OFAF1H315	1SCA022627R4730	3	0.40	
355	26.4	OFAF1H355	1SCA022701R4520	3	0.40	
2	35	3.5	OFAF2H35	1SCA022627R4810	3	0.42
	40	5.1	OFAF2H40	1SCA022627R4900	3	0.42
	50	6.0	OFAF2H50	1SCA022627R5030	3	0.42
	63	7.1	OFAF2H63	1SCA022627R5110	3	0.42
	80	8.6	OFAF2H80	1SCA022627R5200	3	0.42
	100	10.6	OFAF2H100	1SCA022627R5380	3	0.42
	125	11.9	OFAF2H125	1SCA022627R5460	3	0.42
	160	14.0	OFAF2H160	1SCA022627R5540	3	0.42
	200	15.4	OFAF2H200	1SCA022627R5620	3	0.42
	224	19.1	OFAF2H224	1SCA022627R5710	3	0.42
	250	22.5	OFAF2H250	1SCA022627R5890	3	0.42
	300	24.0	OFAF2H300	1SCA022627R5970	3	0.63
	315	26.2	OFAF2H315	1SCA022627R6010	3	0.63
	355	27.5	OFAF2H355	1SCA022627R6190	3	0.63
	400	30.2	OFAF2H400	1SCA022627R6270	3	0.63
	425	33.0	OFAF2H425	1SCA022706R3900	3	0.63
	500	44.0	OFAF2H500	1SCA022701R4610	3	0.63

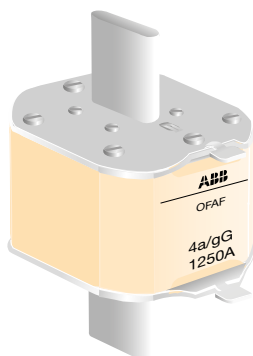
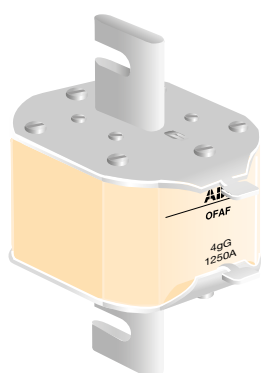
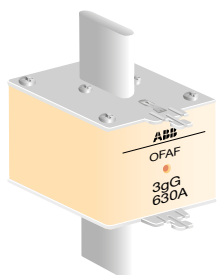


# Fusibles DIN

## Fusibles industriels à couteaux, type gG, 500 V

Fusibles industriels à couteaux, fusibles universels, gG, jusqu'à 500 V

Taille IEC	In A	Ph W	Type	Réf. Commerciale	Condnt pièces	Masse unitaire kg
3	250	17.9	OFAF3H250	1SCA022627R6350	1	0.63
	300	20	OFAF3H300	1SCA022627R6430	1	0.63
	315	22.4	OFAF3H315	1SCA022627R6510	1	0.63
	355	23.5	OFAF3H355	1SCA022627R6600	1	0.63
	400	30.1	OFAF3H400	1SCA022627R6780	1	0.63
	425	33.0	OFAF3H425	1SCA022627R6860	1	1.00
	450	36	OFAF3H450	1SCA022627R6940	1	1.00
	500	44.0	OFAF3H500	1SCA022627R7080	1	1.00
	630	47.5	OFAF3H630	1SCA022627R7160	1	1.00
	800	56.9	OFAF3H800	1SCA022627R7240	1	0.90
4	400	31	OFAF4H400	1SCA022627R7320	1	2.0
	500	35	OFAF4H500	1SCA022627R7410	1	2.0
	630	44	OFAF4H630	1SCA022627R7590	1	2.0
	800	70	OFAF4H800	1SCA022627R7670	1	2.0
	1000	85	OFAF4H1000	1SCA022627R7750	1	2.0
	1250	93	OFAF4H1250	1SCA022627R7830	1	2.0

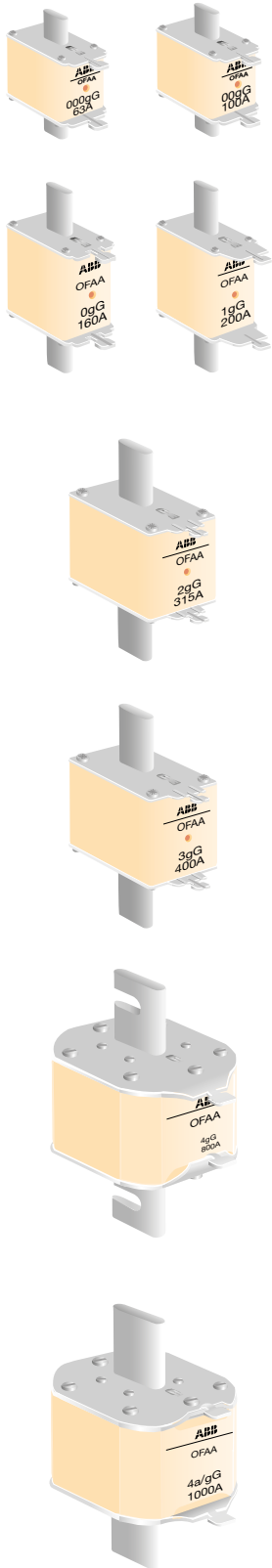


# Fusibles DIN

## Fusibles industriels à couteaux, type gG, 690 V

### Fusibles industriels à couteaux, gG, jusqu'à 690 V

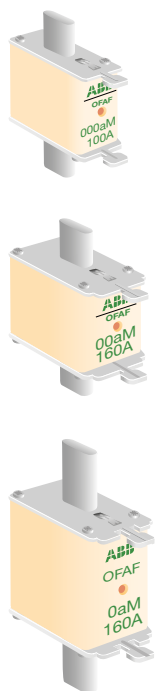
Taille IEC	In A	Ph W	Type	Réf. Commerciale	Condnt pièces	Masse unitaire kg	
000	2	3.9	OFAA000GG2	1SCA022661R8250	9	0.12	
	4	1.5	OFAA000GG4	1SCA022661R8330	9	0.12	
	6	1.6	OFAA000GG6	1SCA022661R8410	9	0.12	
	10	1.1	OFAA000GG10	1SCA022661R8500	9	0.12	
	16	1.8	OFAA000GG16	1SCA022661R8680	9	0.12	
	20	2.4	OFAA000GG20	1SCA022661R8760	9	0.12	
	25	2.4	OFAA000GG25	1SCA022661R8840	9	0.12	
	32	2.7	OFAA000GG32	1SCA022661R8920	9	0.12	
	35	3	OFAA000GG35	1SCA022661R9060	9	0.12	
	40	3.4	OFAA000GG40	1SCA022661R9140	9	0.12	
	50	3.9	OFAA000GG50	1SCA022661R9220	9	0.12	
	63	4.7	OFAA000GG63	1SCA022661R9310	9	0.12	
	00	80	5.7	OFAA000GG80	1SCA022700R9440	3	0.18
		100	6.7	OFAA000GG100	1SCA022700R9520	3	0.18
		125	8.4	OFAA000GG125	1SCA022724R0610	3	0.18
0	6	1.8	OFAA0GG6	1SCA022703R1290	3	0.21	
	10	1.5	OFAA0GG10	1SCA022703R1370	3	0.21	
	16	2.5	OFAA0GG16	1SCA022703R1450	3	0.21	
	20	3.5	OFAA0GG20	1SCA022703R1530	3	0.21	
	25	3.5	OFAA0GG25	1SCA022703R1610	3	0.21	
	32	3.2	OFAA0GG32	1SCA022703R1700	3	0.21	
	35	3.5	OFAA0GG35	1SCA022703R1880	3	0.21	
	40	4.2	OFAA0GG40	1SCA022703R1960	3	0.21	
	50	5.1	OFAA0GG50	1SCA022703R2000	3	0.21	
	63	6.2	OFAA0GG63	1SCA022703R2180	3	0.21	
	80	7.1	OFAA0GG80	1SCA022703R2260	3	0.21	
	100	8.7	OFAA0GG100	1SCA022703R2340	3	0.21	
	125	11	OFAA0GG125	1SCA022703R2420	3	0.21	
	160	11.7	OFAA0GG160	1SCA022703R2510	3	0.21	
	1	16	2.5	OFAA1GG16	1SCA022703R2690	3	0.28
20		3.5	OFAA1GG20	1SCA022703R2770	3	0.28	
25		3.3	OFAA1GG25	1SCA022703R2850	3	0.28	
32		3.2	OFAA1GG32	1SCA022703R2930	3	0.28	
35		3.5	OFAA1GG35	1SCA022703R3070	3	0.28	
40		4.2	OFAA1GG40	1SCA022703R3150	3	0.28	
50		5.1	OFAA1GG50	1SCA022700R9610	3	0.28	
63		6.2	OFAA1GG63	1SCA022700R9790	3	0.28	
80		7.1	OFAA1GG80	1SCA022700R9870	3	0.28	
100		8.7	OFAA1GG100	1SCA022700R9950	3	0.28	
125		11	OFAA1GG125	1SCA022701R0020	3	0.40	
160		11.7	OFAA1GG160	1SCA022701R0110	3	0.40	
200		14.5	OFAA1GG200	1SCA022701R0290	3	0.40	
2		32	3.2	OFAA2GG32	1SCA022703R3230	3	0.42
		35	3.5	OFAA2GG35	1SCA022703R3310	3	0.42
	40	5.1	OFAA2GG40	1SCA022703R3400	3	0.42	
	50	6	OFAA2GG50	1SCA022703R3580	3	0.42	
	63	7.1	OFAA2GG63	1SCA022703R3660	3	0.42	
	80	8.6	OFAA2GG80	1SCA022703R3740	3	0.42	
	100	10.6	OFAA2GG100	1SCA022703R3820	3	0.42	
	125	11.9	OFAA2GG125	1SCA022701R0450	3	0.42	
	160	14	OFAA2GG160	1SCA022701R0530	3	0.42	
	200	15.4	OFAA2GG200	1SCA022701R0610	3	0.42	
	224	19.1	OFAA2GG224	1SCA022703R3910	3	0.42	
	250	22.5	OFAA2GG250	1SCA022701R0700	3	0.42	
	300	24	OFAA2GG300	1SCA022703R4040	3	0.63	
	315	26.2	OFAA2GG315	1SCA022701R0880	3	0.63	
	3	250	17.9	OFAA3GG250	1SCA022703R4120	1	0.63
300		21	OFAA3GG300	1SCA022703R4210	1	0.63	
315		22.4	OFAA3GG315	1SCA022701R1000	1	0.63	
355		23.5	OFAA3GG355	1SCA022701R1180	1	0.63	
400		30.1	OFAA3GG400	1SCA022701R1260	1	0.63	
425		33	OFAA3GG425	1SCA022706R4030	1	1.0	
4	500	44	OFAA3GG500	1SCA022701R1340	1	1.0	
	500	35	OFAA4GG500	1SCA022701R1420	1	2.0	
	630	44	OFAA4GG630	1SCA022701R1510	1	2.0	
	800	70	OFAA4GG800	1SCA022701R1690	1	2.0	



# Fusibles DIN

## Fusibles industriels à couteaux, type aM, 500 V

### Fusibles industriels à couteaux, aM, jusqu'à 500 V



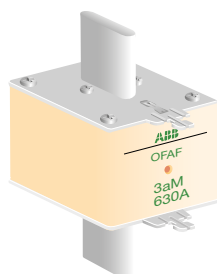
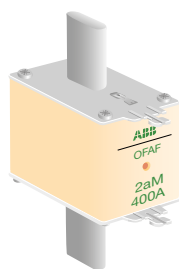
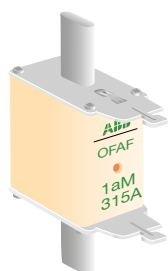
Taille IEC	In	Ph	Type	Réf. Commerciale	Condnt	Masse unitaire
	A	W			pièces	kg
000	2	0.08	OFAF000AM2	1SCA022652R0360	9	0.12
	4	0.18	OFAF000AM4	1SCA022652R0440	9	0.12
	6	0.26	OFAF000AM6	1SCA022652R0520	9	0.12
	10	0.46	OFAF000AM10	1SCA022652R0610	9	0.12
	16	0.72	OFAF000AM16	1SCA022652R0790	9	0.12
	20	0.92	OFAF000AM20	1SCA022652R0870	9	0.12
	25	1.2	OFAF000AM25	1SCA022652R0950	9	0.12
	32	1.5	OFAF000AM32	1SCA022652R1090	9	0.12
	35	1.6	OFAF000AM35	1SCA022697R2510	9	0.12
	40	1.8	OFAF000AM40	1SCA022652R1170	9	0.12
	50	2.3	OFAF000AM50	1SCA022697R2690	9	0.12
	63	2.9	OFAF000AM63	1SCA022697R2770	9	0.12
	80	3.6	OFAF000AM80	1SCA022697R2850	9	0.12
00	100	5.2	OFAF00AM100	1SCA022697R2930	3	0.18
	125	6.4	OFAF00AM125	1SCA022697R3070	3	0.18
	160	7.9	OFAF00AM160	1SCA022697R3150	3	0.18
0	6	0.31	OFAF0AM6	1SCA022697R3230	3	0.21
	10	0.5	OFAF0AM10	1SCA022697R3310	3	0.21
	16	0.84	OFAF0AM16	1SCA022697R3400	3	0.21
	20	1	OFAF0AM20	1SCA022697R3580	3	0.21
	25	1.3	OFAF0AM25	1SCA022697R3660	3	0.21
	32	1.6	OFAF0AM32	1SCA022697R3740	3	0.21
	35	1.7	OFAF0AM35	1SCA022697R3820	3	0.21
	40	2	OFAF0AM40	1SCA022697R3910	3	0.21
	50	2.8	OFAF0AM50	1SCA022697R4040	3	0.21
	63	3.4	OFAF0AM63	1SCA022697R5610	3	0.21
	80	4.9	OFAF0AM80	1SCA022697R5950	3	0.21
	100	6	OFAF0AM100	1SCA022697R5790	3	0.21
	125	7.9	OFAF0AM125	1SCA022697R6090	3	0.21
160	10.5	OFAF0AM160	1SCA022697R6170	3	0.21	
200	11.8	OFAF0AM200	1SCA022697R6250	3	0.21	

# Fusibles DIN

## Fusibles industriels à couteaux, type aM, 500 V

### Fusibles industriels à couteaux, aM, jusqu'à 500 V

Taille IEC	In	Ph	Type	Réf. Commerciale	Condnt	Masse unitaire
	A	W				
1	16	0,97	OFAF1AM16	1SCA022697R6330	3	0.28
	20	1,2	OFAF1AM20	1SCA022697R6410	3	0.28
	25	1,4	OFAF1AM25	1SCA022697R6500	3	0.28
	32	1,9	OFAF1AM32	1SCA022697R6680	3	0.28
	35	2	OFAF1AM35	1SCA022697R6760	3	0.28
	40	2,3	OFAF1AM40	1SCA022697R6840	3	0.28
	50	2,9	OFAF1AM50	1SCA022697R6920	3	0.28
	63	3,6	OFAF1AM63	1SCA022697R7060	3	0.28
	80	4,6	OFAF1AM80	1SCA022697R7140	3	0.28
	100	5,8	OFAF1AM100	1SCA022697R7220	3	0.28
	160	10,4	OFAF1AM160	1SCA022697R7490	3	0.30
	200	14,2	OFAF1AM200	1SCA022697R7570	3	0.30
	224	16,0	OFAF1AM224	1SCA022697R7650	3	0.30
	250	17,5	OFAF1AM250	1SCA022697R7730	3	0.30
	315	22,1	OFAF1AM315	1SCA022697R7810	3	0.30
2	35	1,8	OFAF2AM35	1SCA022697R8110	3	0.32
	40	2,1	OFAF2AM40	1SCA022697R8200	3	0.32
	50	2,7	OFAF2AM50	1SCA022697R8380	3	0.32
	63	3,4	OFAF2AM63	1SCA022697R8460	3	0.32
	80	4,4	OFAF2AM80	1SCA022697R8540	3	0.32
	100	5,5	OFAF2AM100	1SCA022697R8620	3	0.32
	125	6,4	OFAF2AM125	1SCA022697R8710	3	0.32
	160	9,3	OFAF2AM160	1SCA022697R8890	3	0.32
	200	11,3	OFAF2AM200	1SCA022697R8970	3	0.32
	224	16,0	OFAF2AM224	1SCA022697R9010	3	0.32
	250	16,8	OFAF2AM250	1SCA022697R9190	3	0.32
	300	21,0	OFAF2AM300	1SCA022697R9270	3	0.40
	315	23,1	OFAF2AM315	1SCA022697R9350	3	0.40
	355	26,0	OFAF2AM355	1SCA022697R9430	3	0.40
	400	29,7	OFAF2AM400	1SCA022697R9510	3	0.40
3	500	34,4	OFAF2AM500	1SCA022697R9600	3	0.40
	250	16	OFAF3AM250	1SCA022697R9780	1	0.45
	300	21	OFAF3AM300	1SCA022697R9860	1	0.45
	315	21	OFAF3AM315	1SCA022697R9940	1	0.45
	355	26,5	OFAF3AM355	1SCA022698R0010	1	0.45
	400	29,1	OFAF3AM400	1SCA022698R0100	1	0.45
	425	33	OFAF3AM425	1SCA022698R0280	1	0.60
	450	37	OFAF3AM450	1SCA022698R0360	1	0.60
	500	42	OFAF3AM500	1SCA022698R0440	1	0.60
	630	42	OFAF3AM630	1SCA022698R0520	1	0.60
	800	55	OFAF3AM800	1SCA022701R4790	1	0.60



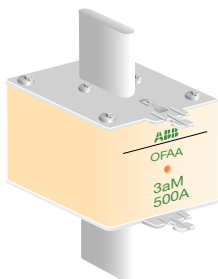
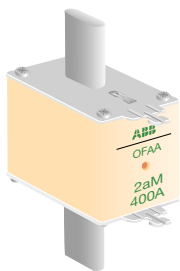
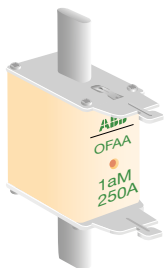
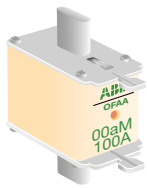
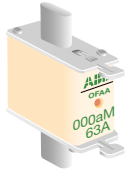


# Fusibles DIN

## Fusibles industriels à couteaux, type aM, 690 V

### Fusibles industriels à couteaux, aM, jusqu'à 690 V

Taille IEC	In A	Ph W	Type	Réf. Commerciale	Condnt pièces	Masse unitaire kg
000	2	0.08	OFAA000AM2	1SCA022660R7640	9	0.12
	4	0.18	OFAA000AM4	1SCA022660R8020	9	0.12
	6	0.26	OFAA000AM6	1SCA022660R8110	9	0.12
	10	0.46	OFAA000AM10	1SCA022660R8290	9	0.12
	16	0.72	OFAA000AM16	1SCA022660R8370	9	0.12
	20	0.92	OFAA000AM20	1SCA022660R8450	9	0.12
	25	1.2	OFAA000AM25	1SCA022660R8530	9	0.12
	32	1.5	OFAA000AM32	1SCA022660R8610	9	0.12
	35	1.6	OFAA000AM35	1SCA022660R8700	9	0.12
	40	1.8	OFAA000AM40	1SCA022660R8880	9	0.12
	50	2.3	OFAA000AM50	1SCA022660R8960	9	0.12
	63	2.9	OFAA000AM63	1SCA022660R9000	9	0.12
00	80	3.6	OFAA000AM80	1SCA022701R1770	3	0.18
	100	5.2	OFAA000AM100	1SCA022701R1850	3	0.18
	125	7.5	OFAA000AM125	1SCA022701R1930	3	0.18
	1	50	2.9	OFAA1AM50	1SCA022701R2070	3
63		3.6	OFAA1AM63	1SCA022701R2150	3	0.28
80		4.6	OFAA1AM80	1SCA022701R2230	3	0.28
100		5.8	OFAA1AM100	1SCA022701R2310	3	0.28
125		7.5	OFAA1AM125	1SCA022701R2400	3	0.30
160		10.4	OFAA1AM160	1SCA022701R2580	3	0.30
200		14.2	OFAA1AM200	1SCA022701R2660	3	0.30
2	250	17.5	OFAA1AM250	1SCA022701R2740	3	0.30
	125	6.4	OFAA2AM125	1SCA022701R2820	3	0.32
	160	9.3	OFAA2AM160	1SCA022701R2910	3	0.32
	200	11.3	OFAA2AM200	1SCA022701R3040	3	0.32
	250	16.8	OFAA2AM250	1SCA022701R3120	3	0.32
	315	23.1	OFAA2AM315	1SCA022701R3210	3	0.40
	355	25	OFAA2AM355	1SCA022701R3390	3	0.40
3	400	29.7	OFAA2AM400	1SCA022701R3470	3	0.40
	315	21	OFAA3AM315	1SCA022701R3550	1	0.45
	355	24.5	OFAA3AM355	1SCA022701R3630	1	0.45
	400	29.1	OFAA3AM400	1SCA022701R3710	1	0.45
	500	42	OFAA3AM500	1SCA022701R3800	1	0.60





# Gamme complète Inverseurs de sources

De 16 à 3200 A - 690 V

## Alimentation sécurisée pour diverses applications

### Des interrupteurs adaptés à des applications spécifiques

L'alimentation sécurisée des diverses applications d'une entreprise, des ordinateurs aux processus industriels, est un facteur essentiel de la réduction des coûts liés à la non-production et à la maintenance. C'est l'une des clés de la réussite d'une entreprise.

Les systèmes complexes de distribution électrique dans les cas d'urgences sont souvent contrôlés à l'aide de dispositifs mécaniques conçus pour fermer, ouvrir, conduire et isoler les circuits.

Dans certains cas, les charges doivent être transférées rapidement d'une alimentation à une autre. C'est le cas lorsque les coupures électriques doivent être les plus courtes possibles, lorsque la source d'alimentation est surchargée ou lorsqu'une opération de maintenance est nécessaire.

La gamme comprend des interrupteurs-sectionneurs, verrouillés mécaniquement les uns avec les autres, et dont les caractéristiques électriques permettent une commutation en charge d'une alimentation à l'autre.

L'isolement des circuits principaux et secondaires est assuré par la fonction d'ouverture de contact positif et l'indication fiable de position.

### Testés selon IEC 60947-6

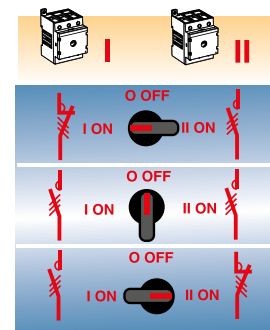
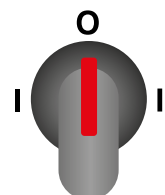
Catégories d'utilisation : AC-31 pour les charges non ou peu inductives, AC-33 pour les charges de moteur ou les charges mixtes, y compris les moteurs.

Les tests sont réalisés pour des fonctionnements fréquents, à suffixe A, et non fréquents, à suffixe B. Les exigences d'endurance pour une application de commutation entre deux circuits électriques sous charge sont normalement satisfaites, seulement par une durée de vie conforme à **IEC 60947-6**.

### Deux possibilités de fonctionnement

Fonctionnement manuel : au moyen d'une poignée directement fixée sur l'interrupteur, ou une poignée extérieure. Ce type de fonctionnement prolonge le temps de manœuvre entre les deux alimentations.

Fonctionnement motorisé : aucune intervention humaine n'est nécessaire et par conséquent, le temps de manœuvre entre l'alimentation principale et la secondaire est réduit.



# Inverseurs de sources

## Guide de choix

La gamme d'inverseurs de sources ABB est déclinée selon les versions suivantes :

- des inverseurs de sources à commande manuelle,
- des inverseurs de sources pilotés à distance (OTM\_M),
- des inverseurs de sources auto-pilotés à distance (OTM\_3D/8D (ATS 300 et 800)).

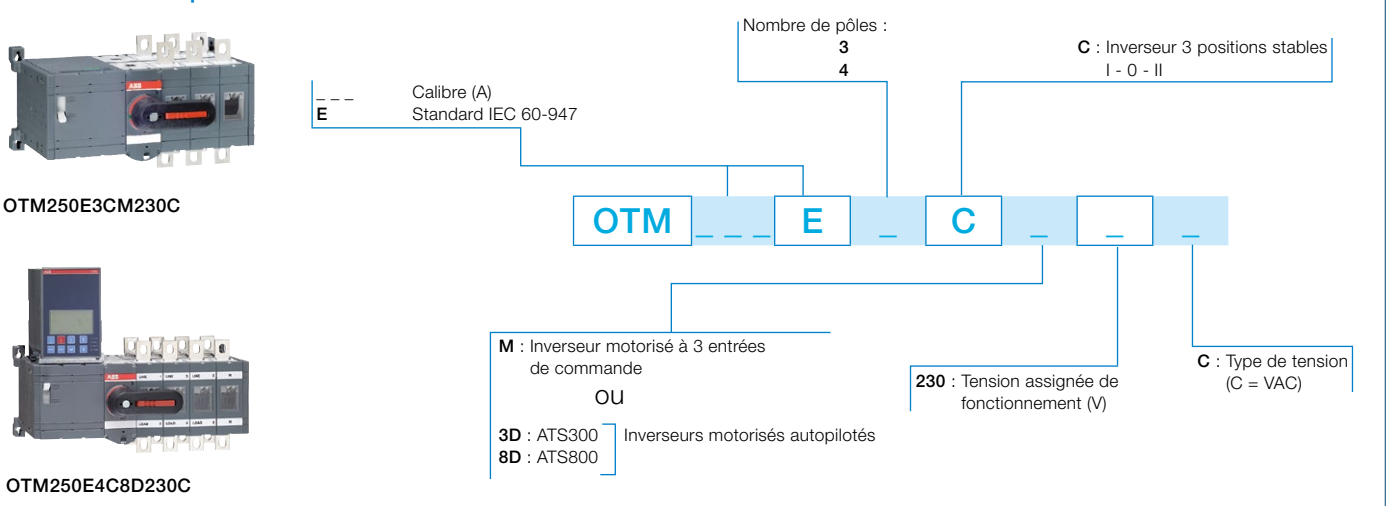


Type	OT_C	OT_C	OTM_M	OTM_3D / 8D
<b>Caractéristiques électriques</b>				
Calibre nominal d'emploi	16 à 125 A	160 à 3200 A	40 à 2500	160 à 2500
Nombres de pôles	3 & 4	3 & 4	3 & 4	3 & 4
<b>Commande</b>				
Manuelle	●	●		
Motorisée			●	
Autopiloté				●
Frontale sur porte rotative 3 positions	○	●		
Directe sur appareil rotative 3 positions	○	○	●	●
Consignable par 3 cadenas	○	●	●	●
<b>Report d'information</b>				
Contacts auxiliaires NO/NF	○	○	○	○
Affichage mesure U/I sur écran LCD				● ATS800 (OTM_8D)
Sortie MODBUS				● ATS800 (OTM_8D)
<b>Installation</b>				
Format Modulaire	●		●	
Montage sur Platine	●	●	●	●
<b>Version</b>				
IEC 60947-3	●	●	●	●
IEC 60947-6				●
UL/CSA	●	○		

● En standard

○ En option

### Table de correspondance inverseurs de sources motorisés



# Nos solutions ATS en détail

## Automatic Transfer Switches

Notre gamme d'inverseurs de sources autopilotés rassemble tout le savoir faire et la technologie ABB.

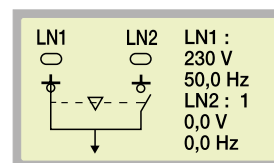
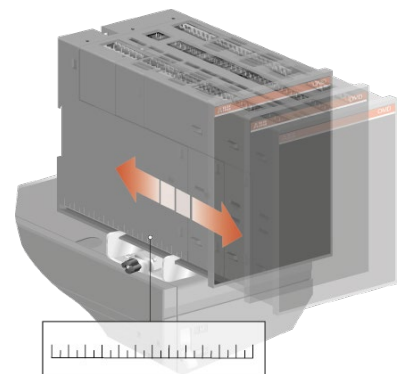
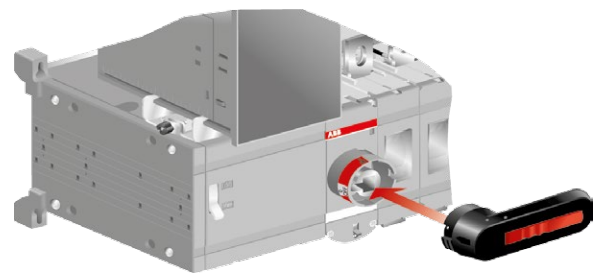
La gamme ATS allie simplicité d'utilisation et facilité d'intégration dans vos installations.

### Une solution complète sûre et fiable

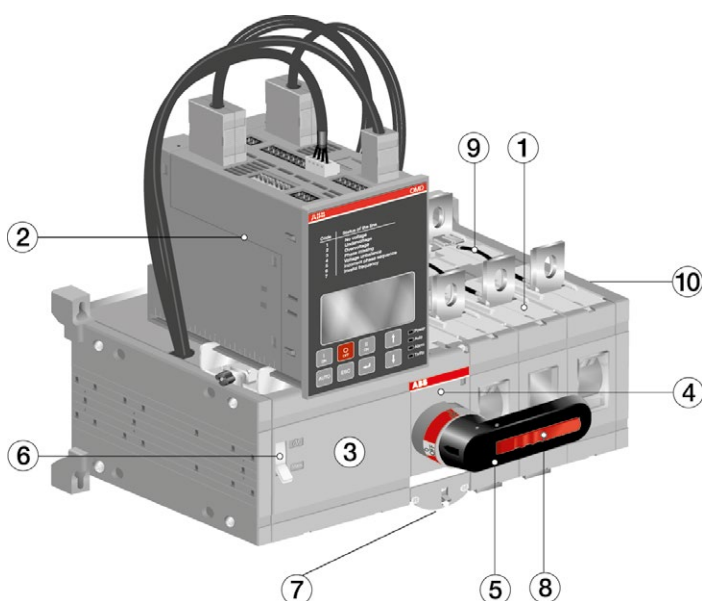
Les inverseurs autopilotés ABB permettent d'assurer la continuité du service d'une installation avec précision et réactivité grâce au module ATS. Le système est basé sur la technologie des inverseurs de sources OTM, déjà éprouvée, avec 3 positions stables I-0-II. Pour répondre aux plus grands besoins de tous, les inverseurs autopilotés 160 à 1600 A sont déclinés en trois versions : ATS 200, ATS 300 & ATS 800.

### Facilité d'installation

Les ATS ont été conçus sur la base des inverseurs de sources motorisés, ils sont donc peu encombrants. Le module ATS, quelque soit sa version, s'intègre parfaitement et ne pénalise pas l'encombrement de l'inverseur dans sa largeur. Il peut être ajusté dans la profondeur pour une meilleure visualisation des paramètres de contrôle sur site. Une fixation sur rail DIN sur le côté de l'appareil est également possible.



Écran de supervision (disponible avec ATS 800)



- 1 - Inverseur
- 2 - Module de commande
- 3 - Bloc moteur inverseur
- 4 - Mécanisme inverseur
- 5 - Poignée d'utilisation pour mode manuel
- 6 - Sélecteur mode auto/manu
- 7 - Cadenassage bloc inverseur
- 8 - Cadenassage poignée
- 9 - Kit prise de tension (inclus d'origine)
- 10 - Logement contacts auxiliaires

# Guide de choix ATS



## Détail des fonctionnalités de la gamme ATS

	ATS 300	ATS 800
	Fonctionne en tétrapolaire	Fonctionne en tri et tétrapolaire
<b>Fonctions de base</b>		
Commande manuelle sur appareil	●	●
Commande locale sur clavier	●	●
ATS (Autopilotage)	●	●
Fonction alimentation moteur double (Dual Power source) (1)	●	
<b>Mesure</b>		
Prise de tension triphasée sur ligne 1	●	●
Prise de tension monophasée sur ligne 1	●	●
Prise de tension triphasée sur ligne 2	●	●
Prise de tension monophasée sur ligne 2	●	●
Mesure fréquence sur ligne 1	●	●
Mesure fréquence sur ligne 2	●	●
Affichage sur écran LCD		●
<b>Configuration du module ATS</b>		
Par microswitches	●	
Par potentiomètres	●	
Par touches clavier & écran LCD		●
Réglages seuils de tensions	●	●
Réglages seuils de fréquences		●
Paramétrages des temps d'opérations & délais		
Temps de transition positions I-II	● (2)	●
Temps de "noir électrique" I-II		●
Temps de transition positions II-I	● (2)	●
Temps de "noir électrique" II-I		●
Choix ligne prioritaire		●
<b>Fonctions</b>		
Commande du générateur de secours	●	●
Test de commande hors charge	●	●
Test de commande en charge	●	●
Statut de source affiché sur module ATS	●	●
Position de l'inverseur affiché sur module ATS	●	●
Écran LCD		●
Sortie MODBUS		●
Affichage alarmes		●
Entrée alimentation source auxiliaire		● (3)

(1) Le système Dual Power Source permet une gestion moteur de l'inverseur de sources par 2 différentes alimentations. Le moteur est ainsi alimenté en permanence. Pour ATS 800, l'alimentation moteur doit être mise en œuvre.

(2) Sur ATS 300 les temps de transition I-II & II-I sont identiques.

(3) En cas d'absence de tension aux bornes des plages de l'inverseur, le module ATS peut être raccordé par une alimentation 24... 110 V DC. -0.05 A / 6.3 W.

# Inverseurs de sources OTc 16 à 125 A

## Caractéristiques techniques

### Caractéristiques électriques selon IEC 60947-3 - Inverseurs de sources manuels

		Taille de l'interrupteur		OT16F_
Tension assignée d'isolement et tension assignée de fonctionnement AC20/DC20		Degré de pollution 3	V	750
Rigidité diélectrique		50 Hz 1 min.	kV	6
Tension assignée de tenue aux chocs			kV	8
Courant thermique assigné et courant assigné de fonctionnement AC20/DC20	/ temp. ambiante 40 °C	A l'air libre	A	25
	/ temp. ambiante 40 °C	En armoire	A	25
	/ temp. ambiante 60 °C	En armoire	A	20
Avec section de conducteur minimale		Cu	mm²	4
Courant assigné de fonctionnement, AC-21A		jusqu'à 500 V	A	16
		690 V	A	16
Courant assigné de fonctionnement, AC-22A		jusqu'à 500 V	A	16
		690 V	A	16
Courant assigné de fonctionnement, AC-23A		jusqu'à 415 V	A	16
		440 V	A	16
		500 V	A	16
		690 V	A	10
Courant assigné de fonctionnement, DC-21A		jusqu'à 48 V	A	16/1
		110 V	A	16/2
		220 V	A	16/3
		440 V	A	16/4
		500 V	A	16/4
Courant assigné de fonctionnement, DC-22A		jusqu'à 48 V	A	16/1
		110 V	A	16/2
		220 V	A	16/3
		440 V	A	10/4
Courant assigné de fonctionnement, DC-23A		jusqu'à 48 V	A	16/1
		110 V	A	16/2
		220 V	A	16/4
		440 V	A	10/4
Puissance assignée de fonctionnement, AC-23A (1) Les caractéristiques nominales en kW sont données pour les moteurs asynchrones standard 1500 tr/mn triphasés		230 V	kW	3
		400 V	kW	7,5
		415 V	kW	7,5
		500 V	kW	7,5
		690 V	kW	7,5
Pouvoir assigné de coupure dans la catégorie AC-23		jusqu'à 415 V	A	128
		440 V	A	128
		500 V	A	128
		690 V	A	80
Courant assigné de court-circuit conditionnel I <sub>p</sub> (valeur efficace) et valeur de crête i <sub>c</sub> du courant coupé limité maximum autorisé correspondant.	I <sub>p</sub> (valeur efficace)	50 kA, 415 V	kA	6,5
	Taille max. fusible OFA_	gG/aM	A/A	40/32
Le courant coupé limité i <sub>c</sub> se réfère aux valeurs indiquées par les fabricants de fusibles (test de monophasé selon IEC60269).	I <sub>p</sub> (valeur efficace)	100 kA, 500 V	kA	–
	Taille max. fusible OFA_	gG/aM	A/A	–
Courant assigné de courte durée admissible	Valeur efficace I <sub>cw</sub>	690 V 0,15 s	kA	–
		690 V 0,25 s	kA	–
		690 V 1 s	kA	0,5
Pouvoir assigné de fermeture de courte durée	Valeur de crête I <sub>cm</sub>	690 V	kA	0,7
Endurance mécanique	Diviser par quatre pour les cycles de fonctionnement (2)		Fonc.	20 000
Taille du câble	Taille du câble Cu adaptée aux serre-câbles des bornes		mm²	0,75-10
			AWG	18-8
Couple de serrage	Couple antagoniste requis		Nm	0,8
Couple de manœuvre	Type pour interrupteur-sectionneur 3 pôles		Nm	1
Masse sans accessoire	Interrupteur 3 pôles		kg	0,25
	Interrupteur 4 pôles		kg	0,31
Données selon UL508 (répertoriées)				
Courant			A	16
Puissance, triphasée		200 V	HP	3
		208 V	HP	3
		240 V	HP	5
		480 V	HP	10
		600 V	HP	10

(1) Ces valeurs sont données à titre indicatif et peuvent varier selon le fabricant de moteur.

(2) Cycle de fonctionnement : O-I-O-II-O

# Inverseurs de sources OTc 16 à 125 A

## Caractéristiques techniques

	OT25F_	OT40F_	OT63F_	OT80F_	OT125F_
	750	750	750	750	750
	6	6	6	6	6
	8	8	8	8	8
	32	40	63	80	125
	32	40	63	80	125
	25	32	50	63	100
	6	10	16	25	50
	25	40	63	80	125
	25	40	63	80	125
	25	40	63	80	125
	25	40	63	80	125
	20	23	45	75	90
	20	23	45	65	78
	20	23	45	58	70
	11	12	20	20	50
	25/1	32/1	63/1	80/1	125/1
	25/2	32/2	63/2	80/2	125/2
	25/3	32/3	63/4	63/4	100/4
	16/4	16/4	16/4	16/4	-
	16/4	16/4	16/4	16/4	-
	25/1	32/1	63/1	80/1	125/1
	25/2	32/2	63/2	80/2	125/2
	25/3	32/4	45/4	45/4	80/4
	10/4	10/4	10/4	10/4	-
	25/1	32/1	63/1	80/1	125/1
	25/2	32/2	63/2	80/2	125/2
	25/4	32/4	45/4	45/4	63/4
	10/4	10/4	10/4	10/4	-
	4	5,5	11	22	22
	9	11	22	37	45
	9	11	22	37	45
	9	11	22	37	45
	9	11	15	18,5	45
	160	184	360	640	720
	160	184	360	448	624
	160	184	360	464	560
	88	96	160	160	400
	6,5	6,5	13	13	16,5
	40/32	40/32	100/80	100/80	125/125
	-	-	17	17	-
	-	-	100/80	100/80	-
	-	-	-	-	-
	-	-	-	-	-
	0,5	0,5	1	1,5	2,5
	0,7	0,7	1,4	2,1	3,6
	20 000	20 000	20 000	20 000	20 000
	0,75-10	0,75-10	1,5-35	1,5-35	10-70
	18-8	18-8	14-4	14-4	8-00
	0,8	0,8	2	2	6
	1	1	1,2	1,2	2
	0,25	0,25	0,64	0,64	0,90
	0,31	0,31	0,70	0,70	1,18
	25	40	60	80	-
	7,5	10	15	20	-
	7,5	10	15	20	-
	7,5	10	15	20	-
	15	20	30	40	-
	20	25	30	40	-





# Inverseurs de source motorisés OTM40...125\_C

## Caractéristiques techniques

### Caractéristiques électriques selon IEC 60947-3 - Inverseurs de source

			Taille de l'interrupteur	OTM40_	OTM63_		
Tension assignée d'isolement et tension assignée de fonctionnement AC-20/DC-20			Degré de pollution 3	V	800	800	
Rigidité diélectrique			50 Hz 1 min.	kV	6	6	
Tension assignée de tenue au choc				kV	8	8	
Courant thermique assigné et courant assigné de fonctionnement AC-20/DC-20 avec section de conducteur minimale	Température ambiante	40 °C	A l'air libre	A	40	63	
		40 °C	Sous enveloppe	A	40	63	
		60 °C	Sous enveloppe	A	32	50	
Courant assigné de fonctionnement			Cu	mm <sup>2</sup>	10	16	
Courant assigné de fonctionnement / pôles en série	AC-21A	jusqu'à 500 V		A	40	63	
		690 V		A	40	63	
	AC-22A	jusqu'à 500 V		A	40	63	
		690 V		A	40	63	
	AC-23A	jusqu'à 415 V		A	40	63	
		500 V		A	40	60	
690 V		A	40	40			
Courant assigné de fonctionnement / pôles en série	DC-21A	jusqu'à 48 V		A	40/1	63/1	
		110 V		A	40/2	63/2	
		220 V		A	40/4	63/4	
	DC-22A	jusqu'à 48 V		A	40/1	63/1	
		110 V		A	40/2	63/2	
		220 V		A	40/4	63/4	
	DC-23A	jusqu'à 48 V		A	40/1	63/1	
		110 V		A	40/2	63/2	
		220 V		A	40/4	63/4	
Puissance assignée de fonctionnement Les valeurs assignées en kW correspondent aux moteurs asynchrones triphasés standard à 1500 tr/min.	AC-23A (1)	230 V		kW	7.5	15	
		400 V		kW	18.5	30	
		415 V		kW	18.5	30	
		500 V		kW	22	37	
		690 V		kW	37	37	
Pouvoir assigné de coupure	AC-23	jusqu'à 415 V		A	320	504	
		500 V		A	320	480	
		690 V		A	320	320	
Courant conditionnel de court-circuit assigné $I_p$ (r.m.s.) et valeur (de crête) du courant de coupure maximal admissible correspondante $i_c$ . Le courant de coupure $i_c$ fait référence aux valeurs listées par les fabricants de fusibles Test en courant monophasé conformément à la norme IEC 60269	$I_p$ (r.m.s.) 50 kA, 415 V Taille de fusible OFA_max.	$i_c$ (crête)		kA	16.5	16.5	
		$I_p$ (r.m.s.) 18 kA, 690 V Taille de fusible OFA_max.	$i_c$ (crête)		kA	11	11
					A	125	125
		$I_p$ (r.m.s.) 50 kA, 690 V Taille de fusible OFA_max.	$i_c$ (crête)		kA	10	10
			A/A	63/63	63/63		
Courant assigné de courte durée admissible	$I_{cw}$ (r.m.s.)	690 V 1 s	kA	2.5	2.5		
Pouvoir assigné de fermeture de courte durée (2)	$i_{cm}$ (crête)	690 V	kA	3.6	3.6		
Perte de puissance / pôle	Avec courant assigné		W	1.6	2.8		
Endurance mécanique	Nombre de cycles de fonctionnement (3)		Cycles	10 000	10 000		
Endurance mécanique / interrupteur	Nombre d'opérations		Opér.	20 000	20 000		
Taille de câble			mm <sup>2</sup>	2.5-25/2 x 2.5-16	10-70		
Taille de fil de cuivre adaptée aux jeux de bornes de raccordement			AWG	14-4/2 x 14-6	8-00		
Couple de serrage	Couple antagoniste requis		Nm	6	6		
Couple de manœuvre	Typique des interrupteurs à 3 pôles		Nm	5	5		
Masse sans les accessoires	Interrupteur à 3 pôles		kg	1.37	1.37		
	Interrupteur à 4 pôles		kg	1.60	1.60		

### Caractéristiques évaluées conformément à la norme IEC 60947-6-1

			PC	PC	
Classe d'équipement					
Courant assigné de courte durée admissible	$I_{cw}$ (r.m.s.)	690 V 0.1 s	kA	5	5
Courant conditionnel de court-circuit	$I_{cc}$ (r.m.s.)	415 V	kA	50	50
Valeur de fusible assignée correspondante	fusible gG/aM		A	125	125
Courant assigné de fonctionnement	AC-31B	jusqu'à 415 V	A	40	63
	AC-32B	jusqu'à 415 V	A	40	63
	AC-33B	jusqu'à 415 V	A	40	63

(1) Ces valeurs sont données à titre indicatif et peuvent varier selon le fabricant du moteur.

(2) Durée de court-circuit > 50 ms, sans protection par fusible.

# Inverseurs de source motorisés OTM40...125\_C

## Caractéristiques techniques

	OTM80_	OTM100_	OTM125_
	800	800	800
	6	6	6
	8	8	8
	80	115	125
	80	115	125
	63	80	100
	25	35	50
	80	100	125
	80	100	125
	80	100	125
	80	100	125
	80	80	90
	60	60	70
	40	40	50
	80/1	100/1	125/1
	80/2	100/2	125/2
	80/4	100/4	100/4
	80/1	100/1	125/1
	80/2	100/2	125/2
	80/4	80/4	80/4
	80/1	100/1	125/1
	80/2	100/2	125/2
	63/4	63/4	63/4
	22	22	22
	37	37	45
	37	37	45
	37	37	45
	37	37	45
	640	640	720
	480	480	560
	320	320	400
	16.5	16.5	16.5
	125/125	125/125	125/125
	11	11	11
	125	125	125
	10	10	10
	63/63	63/63	63/63
	2.5	2.5	2.5
	3.6	3.6	3.6
	3.5	4.0	6.3
	10 000	10 000	10 000
	20 000	20 000	20 000
	10-70	10-70	10-70
	8-00	8-00	8-00
	6	6	6
	5	5	5
	1.37	1.37	1.37
	1.60	1.60	1.60
	PC	PC	PC
	5	5	5
	50	50	50
	125	125	125
	80	100	125
	80	100	125
	80	80	80

(3) Cycle de fonctionnement : O - I - O - II - O



OTM40...125F3C\_



OTM40...125F4C\_



# Inverseurs de sources OTc 160 à 3200 A

## Caractéristiques techniques

### Caractéristiques électriques selon IEC 60947-3

- Inverseurs de sources manuels
- Inverseurs de sources motorisés
- Inverseurs de sources autopilotés

		Taille de l'interrupteur	OT_160	OT_200	
Tension assignée d'isolement et tension assignée de fonctionnement AC20/DC20	Degré de pollution 3	V	1000	1000	
Rigidité diélectrique	50 Hz 1min.	kV	10	10	
Tension assignée de tenue aux chocs		kV	12	12	
Courant thermique assigné et courant assigné de fonctionnement AC20/DC20	/ temp. ambiante 40 °C	A l'air libre	A 160	200	
	/ temp. ambiante 40 °C	En armoire	A 160	200	
	/ temp. ambiante 60 °C	En armoire	A –	–	
Avec section de conducteur minimale	Cu	mm <sup>2</sup>	70	95	
Courant assigné de fonctionnement, AC-21A	jusqu'à 500 V	A	160	200	
	690 V	A	160	200	
Courant assigné de fonctionnement, AC-22A	jusqu'à 500 V	A	160	200	
	690 V	A	160	200	
Courant assigné de fonctionnement, AC-23A	jusqu'à 415 V	A	160	200	
	440 V	A	160	200	
	500 V	A	160	200	
	690 V	A	160	200	
	690 V	A	160	200	
Courant assigné de fonctionnement, DC-21A...23A	≤ 110 V	A	160/2	200/2	
	220 V	A	160/2	200/2	
	440 V	A	160/3	200/3	
	660 V	A	160/4	200/4	
Puissance assignée de fonctionnement, AC-23A 1)					
Les caractéristiques nominales en kW sont données pour les moteurs asynchrones standard 1500 tr/mn triphasés	230 V	kW	45	60	
	400 V	kW	90	110	
	415 V	kW	90	110	
	500 V	kW	110	132	
	690 V	kW	160	200	
Pouvoir assigné de coupure dans la catégorie AC-23	jusqu'à 415 V	A	1280	1600	
	500 V	A	1280	1600	
	690 V	A	1280	1600	
Courant assigné de court-circuit conditionnel I <sub>p</sub> (valeur efficace) et valeur de crête îc du courant coupé limité maximum autorisé correspondant.	I <sub>p</sub> (valeur efficace)	50 kA, 415 V	kA	40,5	40,5
	Taille max. fusible OFA_	gG/aM	A/A	355/315	355/315
	I <sub>p</sub> (valeur efficace)	80 kA, 415 V	kA	40,5	40,5
Le courant coupé limité îc se réfère aux valeurs indiquées par les fabricants de fusibles (test de monophasé selon IEC60269).	Taille max. fusible OFA_	gG/aM	A/A	355/315	355/315
	I <sub>p</sub> (valeur efficace)	100 kA, 500 V	kA	40,5	40,5
	Taille max. fusible OFA_	gG/aM	A	315/315	315/315
Courant assigné de courte durée admissible	I <sub>p</sub> (valeur efficace)	80 kA, 690 V	kA	40,5	40,5
	Taille max. fusible OFA_	gG/aM	A	355/315	355/315
	Valeur efficace I <sub>cw</sub>	690 V 0.15s	kA	15	15
			kA	15	15
			kA	8	8
Pouvoir assigné de fermeture de courte durée	Valeur de crête I <sub>cm</sub>	690 V	kA	30 (2)	30 (2)
Perte de puissance / pôle	Avec courant assigné		W	2,4	4
Endurance mécanique	Nombre de cycles de fonctionnement (2)		Cycles	8000	8000
Endurance mécanique	Nombre d'opérations		Opér.	16 000	16 000
Taille du boulon de raccordement	Long. x du diamètre du filetage métrique		mm	M8x25	M8x25
Couple de serrage	Couple antagoniste requis		Nm	15-22	15-22
Couple de manœuvre	Type pour interrupteur sectionneur 3 pôles		Nm	7	7
Masse sans accessoire	Interrupteur 3 pôles		kg	2,5	2,5
	Interrupteur 4 pôles		kg	3,2	3,2
Courant assigné de fonctionnement, AC-31B	jusqu'à 415 V	A	160	200	
Courant assigné de fonctionnement, AC-33B	jusqu'à 415 V	A	160	200	

(1) Ces valeurs sont données à titre indicatif et peuvent varier selon le fabricant de moteur.

(2) Cycle de fonctionnement : O-I-O-II-O.

(3) Catégorie AC-21B, jusqu'à 415 V.

(4) Pour inverseurs de sources manuels.

(5) Pour inverseurs de sources motorisés.

(6) 500 V, 1 sec.

# Inverseurs de sources OTc 160 à 3200 A

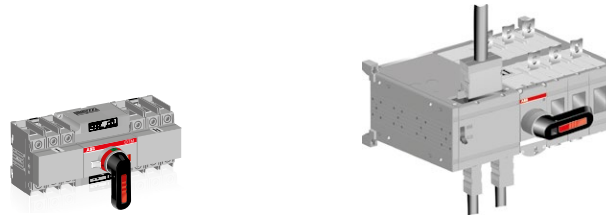
## Caractéristiques techniques



	OT_250	OT_315	OT_400	OT_630	OT_800	OT_1000	OT_1250	OT_1600	OT_2000	OT_2500	OT_3200
	1000	1000	1000	1000	1000	1000	1000	1000	1000	1000	1000
	10	10	10	10	10	10	10	10	10	10	10
	12	12	12	12	12	12	12	12	12	12	12
	250	315	400	630	800	1000	1250	1600	2000	2500	3200
	250	315	400	630	800	1000	1250	1600	-	-	-
	-	-	-	-	-	-	-	-	-	-	-
	120	185	240	2x185	2x240	2x300	2x400	2x500	3x500	4x500	4x1000
	250	315	400	630	800	1000	1250	1600	2000 (3)	2500 (3)	3200 (3)
	250	315	400	630	800	1000	1250	1600	-	-	-
	250	315	400	630	800	1000	1250	1600	-	-	-
	250	315	400	630	800	1000	1250	1600	-	-	-
	250	315	400	630	800	1000	1250	1250	-	-	-
	250	315	400	630	800	1000	1250	1250	-	-	-
	250	315	400	630	800	1000	1250	1250	-	-	-
	250	315	400	630	800	1000	1250	1250	-	-	-
	250	315	400	630	800	1000	1250	1250	-	-	-
	250/2	315/1	400/1	630/1	800/1	-	-	-	-	-	-
	250/2	315/2	400/2	630/1	800/1	-	-	-	-	-	-
	230/3	315/3	360/3	630/2	720/2	-	-	-	-	-	-
	200/4	315/4	315/4	630/4	630/4	-	-	-	-	-	-
	75	100	132	200	250	315	400	400	-	-	-
	140	160	220	355	450	560	710	710	-	-	-
	145	180	230	355	450	560	710	710	-	-	-
	170	220	280	400	560	710	900	900	-	-	-
	250	315	400	630	800	1000	1200	1200	-	-	-
	2000	2520	3200	5040	6400	10 000	10 000	10 000	-	-	-
	2000	2520	3200	5040	6400	10 000	10 000	10 000	-	-	-
	2000	2520	3200	5040	6400	10 000	10 000	10 000	-	-	-
	40.5	50.5	50.5	60	60	-	-	-	-	-	-
	355/315	500/500	500/500	800/1000	800/1000	-	-	-	-	-	-
	40.5	59	59	83.5	83.5	100	100	100	-	-	-
	355/315	500/500	500/500	800/1000	800/1000	1250/1250	1250/1250	1250/1250	-	-	-
	40.5	61.5	61.5	90	90	106	106	106	-	-	-
	315/315	500/450	500/450	800/800	800/800	1250/1250	1250/1250	1250/1250	-	-	-
	40.5	59	59	83.5	83.5	-	-	-	-	-	-
	355/315	500/500	500/500	800/1000	800/1000	-	-	-	-	-	-
	15	31	31	38	38	-	-	-	-	-	-
	15	24	24	36	36	-	-	-	-	-	-
	8	15	15	20	20	50	50	50	50	50	65 (6)
	30 (2)	65	65	80	80	92	92	92	110	110	143
	6.5	6.5	10	25	40	19	29	48	55	85	95
	8000	8000	8000	5000	5000	3000	3000	3000	2000	2000	400
	16 000	16 000	16 000	10 000	10 000	6000	6000	6000	4000	4000	-
	M8x25	M10x30	M10x30	M12x40	M12x40	M12x60	M12x60	M12x60	M12x60	M12x60	M12x100
	15-22	30-44	30-44	50-75	50-75	50-75	50-75	50-75	50-75	50-75	50-75
	7	16	16	27	27	75	75	75	78	78	80
	2.5	4.7	4.7	12.8	12.8	32.3	32.3	34.8	48	48	57
	3.2	5.8	5.8	15.6	15.6	40.2	40.2	43.3	60	60	72
	250	315	400	630 (4)/650 (5)	800 (4)/720 (5)	1000 (4)	1250 (4)	1600 (4)	2000 (4)	2000 (4)	-
	250	315	400	630 (4)/650 (5)	800 (4)/650 (5)	1000 (4)	1000 (4)	1000 (4)	-	-	-

# Inverseurs de sources motorisés et autopilotés

## Données techniques complémentaires



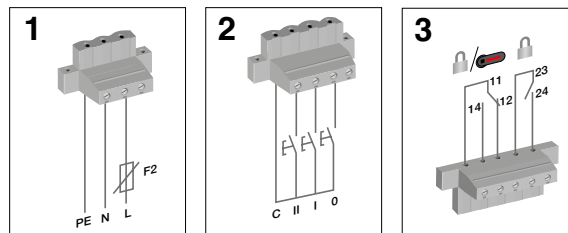
### Caractéristiques techniques moteurs pour inverseurs de sources motorisés OTM

Taille de l'interrupteur		A	40-125	160-250	315-400	630-800	1000-2500
Tension assignée de fonctionnement $U_e$	Degré de pollution 3 50/60 Hz	V AC	AC2 DC 110 - 240	220 - 240			
Tension assignée de commande			0.85 - 1.1 x $U_e$	0.8...1.2 x $U_e$			
Rigidité diélectrique	50 Hz 1min.	kV	1.5				
Temps de manœuvre	90° I-0, 0-I, 0-II, II-0	s	0.5-1.0	0.4-1.0	0.4-1.0	0.4-1.0	0.5-1.5
Temps de manœuvre	180° I-0-II, II-0-1	s	-	1.0-2.0	0.9-2.0		1.5-3.0
Temps OFF en fonctionnement	180° I-II, II-I	s	1.2-1.5	0.4-1.0			0.5-1.5
Courant nominal $I_n$	220-240VAC	A	0.2-0.5	0.2	0.5	0.7	1.8
Courant d'appel max.	220-240VAC	A	3	1.3	2.1	2.8	7.7
Commande d'impulsion	Durée minimum	ms	100				
Circuit de commande			-	PE - N - L			
Protection fusibles	Taille max. fusible	A	16				
Section de câbles	Rigide/souple	mm <sup>2</sup>	1.5 - 2.5				
Longueur max. câble de commande		m	100				
Degré de protection			IP20				
Température d'utilisation		°C	-25...+55 °C	-25...+40 °C			-25...+55 °C

### Schémas de câblage pour les fils d'alimentation et de commande moteur

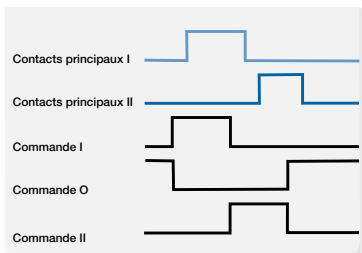
Connecteurs de raccordements (inclus)

1. Alimentation moteur
2. Entrée pour commande moteur
3. Verrouillage électrique inverseur

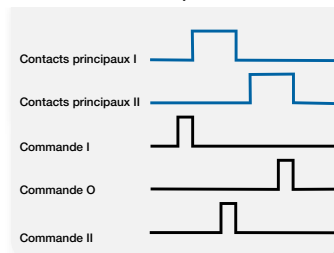


### Fonctions de manœuvre

Actions normales  
Commande continue



Commande d'impulsion  
Durée minimum d'impulsion 100 ms.



Remarque : La position de l'interrupteur reste stable si la tension principale ou l'ordre de commande disparaît.  
Se reporter à la page 40 pour les commutateurs de commande adaptés pour le circuit de fonctionnement.

Remarque : La position de l'interrupteur reste stable si la tension principale ou l'ordre de commande disparaît.

Cycle de fonctionnement O ⇒ I ⇒ II ⇒ O

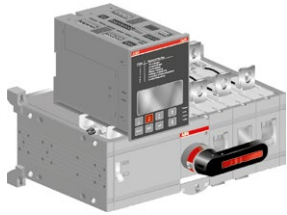
Exemple de test de durée de vie électrique  
(I = 315 A) :

Nombre de cycles de manœuvre

Suffixe A	Suffixe B	I <sub>Test</sub> A	Cycle de manœuvre
IEC 60947-3 AC-23			
1000	200	315	0-I-O
IEC 60947-6 AC-33			
4000	1000	630	0-I-O-II-O

# Inverseurs de sources motorisés et autopilotés

## Données techniques complémentaires



### Caractéristiques techniques moteurs pour inverseurs de sources autopilotés OTM\_3D/8D

#### Circuit d'alimentation module ATS

Inverseurs de sources motorisés	Valeur
<b>OTM_3D_ (ATS 300)</b>	
Tension assignée de fonctionnement $U_g$	208 - 415 V AC +/- 20 % + N
Phase - neutre	120 - 240 V AC +/- 20 %
Fréquence de fonctionnement	50 / 60 Hz +/- 10 %
Tension assignée de tenue aux chocs $U_{imp}$	6 kV
<b>OTM_8D_ (ATS 800)</b>	
Tension assignée de fonctionnement $U_g$	100 - 415 V AC +/- 20 %
Phase - neutre	57.7 - 240 V AC +/- 20 %
Fréquence de fonctionnement	50 / 60 Hz +/- 10 %
Tension assignée de tenue aux chocs $U_{imp}$	6 kV
Température de fonctionnement	-5...+40 °C
Altitude	Max. 2000 m

#### Circuit de commande

Taille de l'interrupteur	160...250 A	315...400 A	630...800 A	1000...2500 A
Tension assignée de fonctionnement $U_g$ Degré de pollution 3 - 50/60 Hz	V 220 - 240 V AC			
Tension assignée de commande	V 0.8...1.2 x $U_g$			
Temps d'opération	Voir tableau ci-dessous			
Courant nominal $I_n$	A 0.2	0.5	0.7	1.8
Courant d'appel max.	A 1.3	2.1	2.8	7.7
Tension assignée de tenue aux chocs $U_{imp}$	kV 4			
Rigidité électrique 50 Hz 1 min.	kV 1.5			

#### Temps d'opération

Type	Temps de manœuvre I - II, II - I (s)	Temps total de manœuvre (1) I - II, II - I (s)	Temps de "noir électrique" I - II, II - I (s)
OTM160...250_C_3D230C	2.0 - 4.0	2.0 - 35.0	0.4 - 1.0
OTM160...250_C_8D230C	1.5 - 3.0	1.5 - 50.0	0.4 - 1.0
OTM315...400_C_3D230C	2.0 - 5.0	2.0 - 35.0	0.4 - 1.0
OTM315...400_C_8D230C	1.5 - 3.0	1.5 - 50.0	0.4 - 1.0
OTM630...800_C_3D230C	2.0 - 5.0	2.0 - 35.0	0.4 - 1.0
OTM630...800_C_8D230C	1.5 - 3.0	1.5 - 50.0	0.4 - 1.0
OTM1000...1600_C3D_	3.0 - 6.0	3.0 - 36.0	0.6 - 1.5
OTM1000...1600_C8D_	2.5 - 4.0	2.5 - 35.0	0.6 - 1.5

(1) Valeurs mini. et maxi. La valeur maxi. indique la durée de temporisation maxi. paramétrable sur les ATS 300 et 800.

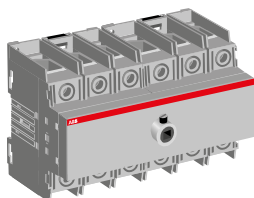
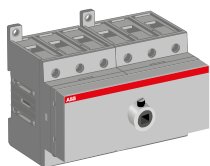
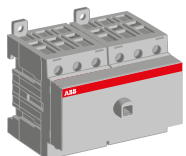
# Inverseurs de sources manuels 16 à 125 A

## Montage fond d'armoire, 3-4 pôles

- Rail DIN / Platine
- IEC 60947-3

Nouveaux OT\_F3C :

- Axe 6 mm renforcé
- 1 type = 1 calibre (ex : OT40F3C = calibre 40 A jusqu'en AC22 sous 690 V)

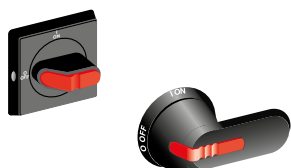


AC22A	AC23A	Nb pôles	Type	Réf. Commerciale	Article
<b>Tension ≤ 415 V</b>					
<b>A</b>	<b>A</b>			<b>Interrupteur-sectionneur / Pôle additionnel</b>	
16	16	3	OT16F3C	1SCA104816R1001	938960
		4	OT16F4C	1SCA104831R1001	938975
25	20	3	OT25F3C	1SCA104863R1001	939006
		4	OT25F4C	1SCA104877R1001	939020
40	23	3	OT40F3C	1SCA104913R1001	939053
		4	OT40F4C	1SCA104934R1001	939074
63	45	3	OT63F3C	1SCA105338R1001	939297
		4	OT63F3C + 2x OTPS80FP	1SCA105338R1001 + 2x 1SCA105461R1001	939297 + 2x 939402
80	75	3	OT80F3C	1SCA105402R1001	939337
		4	OT80F3C + 2x OTPS80FP	1SCA105402R1001 + 2x 1SCA105461R1001	939337 + 2x 939402
125	90	3	OT125F3C	1SCA105037R1001	939167
		4	OT125F3C + 2x OTPS125FP	1SCA105037R1001 + 2x 1SCA105099R1001	939167 + 2x 939226

**Note** : Poignée et axe à commander séparément.

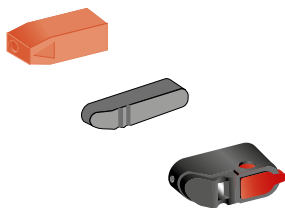
# Inverseurs de sources manuels 16 à 125 A

## Accessoires



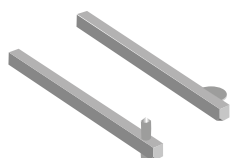
### Poignées extérieures IP65, cadenassables en position O par trois cadenas

Interrupteur sectionneur	Nota	Couleur	Type	Réf. Commerciale	Article
OT 16 à 125	Fixation centrale Poignée sélecteur	Rouge / jaune	OHYS2AJE011	1SCA105301R1001	941230
		Noire	OHBS2AJE011	1SCA105220R1001	941145
OT 16 à 125	Fixation à vis Poignée pistolet	Rouge / jaune	OHY65J6E011	1SCA022779R1840	925375
		Noire	OHB65J6E011	1SCA022383R2480	912487



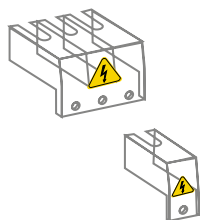
### Poignées sur appareils

Interrupteur sectionneur	Nota	Couleur	Type	Réf. Commerciale	Article
OT 16 à 80	Non cadenassable	Rouge / jaune	OHR3/1	1SCA108688R1001	943473
		Noire	OHBS3/1	1SCA108319R1001	943182
		Rouge / jaune	OHR9/1	1SCA108690R1001	943430
OT 100 à 125	Cadenassable en position 0	Noire	OHBS9/1	1SCA108689R1001	943299
		Noire	OHBS12/1	1SCA109094R1001	942481
OT 100 à 125		Noire	OHBS11	1SCA109092R1001	942469



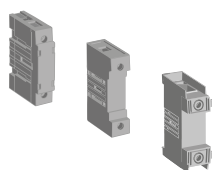
### Axes

Interrupteur sectionneur	Longueur mm	Nota	Type	Réf. Commerciale	Article
OT 16 à 125	109	Pour poignée sélecteur à fixation centrale	OXS6X109	1SCA101652R1001	936576
	180		OXS6X180	1SCA101659R1001	936583
	330		OXS6X330	1SCA101661R1001	936585
OT 16 à 125	150	Pour poignée pistolet à fixation à vis	OX6X150	1SCA022295R5600	914143
	210		OX6X210	1SCA022295R6080	914144
	430		OX6X430	1SCA022056R6030	914147



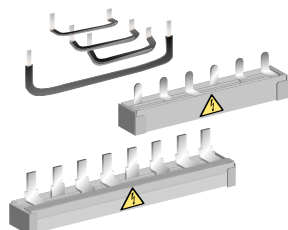
### Cache-bornes

Interrupteur sectionneur	Nb de pôles	Nota	Type	Réf. Commerciale	Article
OT 16 à 40	3 pôles	Pour un appareil tripolaire, commander 4 pièces (protection amont & aval)	OTS40T3	1SCA105317R1001	942472
OT 63 à 80			OTS63T3	1SCA022353R6750	910262
OT 100 à 125			OTS125T3	1SCA022379R9680	912342
OT 16 à 40	4 pôle	Pour un appareil tétrapolaire, commander 4 pièces (protection amont & aval) en plus des caches 3 pôles	OTS40T1	1SCA105314R1001	942471
OT 63 à 80			OTS63T1	1SCA022353R6910	910264
OT 100 à 125			OTS125T1	1SCA022379R9760	912343



### 4<sup>ème</sup> pôle

Interrupteur sectionneur	Nota	Type	Réf. Commerciale	Article
OT 16 à 40	Montage à gauche Montage à droite	OTPS40FPN1	1SCA105001R1001	939132
OT 16 à 40		OTPS40FPN2	1SCA105000R1001	939131
OT 63 à 80		OTPS80FP	1SCA105461R1001	939402
OT 100 à 125		OTPS125FP	1SCA105099R1001	939226



### Kit de pontage

Interrupteur sectionneur	Nb de pôles	Type	Réf. Commerciale	Article
OT 16 à 40	3 pôles	OZXA33	1SCA022685R0310	921856
	4 pôles	OZXA32	1SCA022688R4110	921813
OT 63 à 80	3 pôles	OZXA38	1SCA022785R2140	925565
	4 pôles	OZXA39	1SCA022790R3820	927471
OT 100 à 125	3 pôles	OZXA40	1SCA022790R3910	927472
	4 pôles	OZXA41	1SCA022790R4040	927473



### Contacts auxiliaires

Interrupteur sectionneur	Type contact	Montage sur appareil	Type	Réf. Commerciale	Article
OT 16 à 125	1 NO	à droite	OA1G10	1SCA022353R4970	910244
		à gauche	OA7G10	1SCA022673R1140	921491
	1 NF	à droite	OA8G01	1SCA022744R2240	924130
		à gauche	OA1G01	1SCA022353R4890	910243

Note : Max. 2 pièces superposées.

# Inverseurs de sources manuels 160 à 3200 A

## Montage fond d'armoire, 3-4 pôles

- Platine
- IEC 60947-3



AC20A	AC21A	AC22A	AC23A	Nb pôles	Type	Réf. Commerciale	Article
<b>Tension ≤ 415 V</b>							
<b>A</b>	<b>A</b>	<b>A</b>	<b>A</b>				
160	160	160	160	3	OT160E03CP	1SCA022772R6510	925197
				4	OT160E04CP	1SCA022775R9440	925255
200	200	200	200	3	OT200E03CP	1SCA022771R7520	925191
				4	OT200E04CP	1SCA022771R7280	925188
250	250	250	250	3	OT250E03CP	1SCA022771R3450	925176
				4	OT250E04CP	1SCA022775R4640	925238
315	315	315	315	3	OT315E03CP	1SCA022772R6780	925198
				4	OT315E04CP	1SCA022775R7150	925246
400	400	400	400	3	OT400E03CP	1SCA022771R8500	925195
				4	OT400E04CP	1SCA022771R8680	925196
630	630	630	630	3	OT630E03CP	1SCA022785R6050	925596
				4	OT630E04CP	1SCA022785R6130	925597
800	800	800	800	3	OT800E03CP	1SCA022785R6300	925599
				4	OT800E04CP	1SCA022785R6210	925598
1000	1000	1000	1000	3	OT1000E03CP	1SCA022872R1680	933898
				4	OT1000E04CP	1SCA022872R1500	933897
1250	1250	1250	1250	3	OT1250E03CP	1SCA022872R0790	933889
				4	OT1250E04CP	1SCA022872R1250	933894
1600	1600	1600	1250	3	OT1600E03CP	1SCA022872R1840	933900
				4	OT1600E04CP	1SCA022872R2310	933905
2000	2000	-	-	3	OT2000E03CP	1SCA103908R1001	938281
				4	OT2000E04CP	1SCA103912R1001	938283
2500	2500	-	-	3	OT2500E03CP	1SCA105615R1001	938221
				4	OT2500E04CP	1SCA103906R1001	938270
3200	3200	-	-	3	OT3200E03CP	1SCA129156R1001	938271
				4	OT3200E04CP	1SCA129158R1001	938272

**Note** : Livré en standard avec poignée extérieure IP65 et axe.

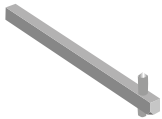
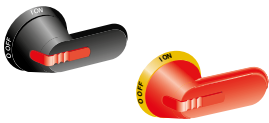
## Axes et poignées livrés en standard

Adaptés aux interrupteurs	Axe compris	Poignée comprise	Boulons de bornes compris
OT160 à 250	OMP6x161	OHB65J6E011	M8x25
OT315 à 400	OMP12x166	OHB95J12E011	M10x30
OT630 à 800	OMP12x185	OHB125J12E011	M12x40
OT1000 à 2500	OMP12x185	OHB200J12PE011	M12x60
OT3200	OMP12x185	OHB200J12PE011	M12x100



# Inverseurs de sources manuels 160 à 3200 A

## Accessoires



### Poignées extérieures IP65, fixation à vis, cadenassables en position O par 3 cadenas

Interrupteur sectionneur	Nota	Couleur	Type	Réf. Commerciale	Article
OT 160 à 250		Rouge / jaune	OHY65J6E011	1SCA022779R1840	925375
	Livré d'origine avec OTc 160 à 250	Noire	OHB65J6E011	1SCA022383R2480	912487
OT 315 à 400		Rouge / jaune	OHY95J12E011	1SCA022621R0920	925363
	Livré d'origine avec OTc 315 à 400	Noire	OHB95J12E011	1SCA022621R0760	924771
OT 630 à 800		Rouge / jaune	OHY125J12E011	1SCA022615R1650	921520
	Livré d'origine avec OTc 630 à 800	Noire	OHB125J12E011	1SCA022589R3340	920109
OT 1000 à 3200		Rouge / jaune	OHY200J12PE011	1SCA104686R1001	941301
	Livré d'origine avec OTc 1000 à 2500	Noire	OHB200J12PE011	1SCA022873R4230	939537

### Poignées sur appareils, cadenassables en position O par 3 cadenas

Interrupteur sectionneur	Nota	Couleur	Type	Réf. Commerciale	Article
OT 160 à 250	Kit complet, axe, poignée et carter	Noire	OTV250ECK	1SCA022783R0090	926196
OT 400		Noire	OTV400ECK	1SCA022783R0170	926197
OT 630 à 800		Noire	OTV800ECK	1SCA022797R2470	930164
OT 1000 à 2500		Noire	OTV1000ECK	1SCA107481R1001	940986

### Axes

Interrupteur sectionneur	Longueur mm	Section mm	Type	Réf. Commerciale	Article
OT 160 à 250	210	6	OXp6X210	1SCA022295R6080	914144
	430	6	OXp6X430	1SCA022056R6030	914147
OT 400 à 800	280	12	OXp12X280	1SCA022137R5140	914141
	325	12	OXp12X325	1SCA022042R5810	01898
OT 1000 à 3200	395	12	OXp12X395	1SCA022042R5990	01902
	535	12	OXp12X535	1SCA022042R6110	914140

### Cache-bornes

Interrupteur sectionneur	Nb de pôles	Nota	Type	Réf. Commerciale	Article
OT 160 à 250	3 pôles	Pour une protection amont et aval prendre 4 pièces (ex. pour un OT400 3 pôles, prendre 4 x OTS400G1L/3)	OTS250G1L/3	1SCA022731R8150	923701
OT 400			OTS400G1L/3	1SCA022736R8840	923861
OT 630 à 800			OTS800G1L/3	1SCA022776R7890	925287
OT 1000 à 1600			OTS1600G1L/3	1SCA022871R9510	933878
OT 2000 à 2500			OTS2500G1L/3	1SCA107261R1001	940752
OT 3200 à 4000			OTS4000G1L/3	1SCA129042R1001	958756
OT 160 à 250	4 pôles	Pour une protection amont et aval prendre 4 pièces (ex. pour un OT400 4 pôles, prendre 4 x OTS400G1L/4)	OTS250G1L/4	1SCA022731R8230	923702
OT 400			OTS400G1L/4	1SCA022736R9490	923865
OT 630 à 800			OTS800G1L/4	1SCA022776R7970	925288
OT 1000 à 1600			OTS1600G1L/4	1SCA022871R9780	933880
OT 2000 à 2500			OTS2500G1L/4	1SCA107262R1001	940753
OT 3200			OTS4000G1L/4	1SCA129043R1001	958757

### Kit de pontage

Interrupteur sectionneur	Nb de pôles	Type	Réf. Commerciale	Article
OT 160 à 250	3 pôles	OTZC13	1SCA022767R6910	925251
	4 pôles	OTZC14	1SCA022767R7040	925252
OT 400	3 pôles	OTZC23	1SCA022767R7120	925253
	4 pôles	OTZC24	1SCA022767R7210	925254
OT 630 à 800	3 pôles	OTZC33	1SCA022785R7020	925600
	4 pôles	OTZC34	1SCA022785R7110	925601
OT 1000 à 1250	3 pôles	OTZC43	1SCA022868R0710	933675
	4 pôles	OTZC44	1SCA022868R0800	933676
OT 1600	3 pôles	OTZC53	1SCA022868R0980	933677
	4 pôles	OTZC54	1SCA022868R1010	933678
OT 2000 à 2500	3 pôles	OTZC63	1SCA022868R1100	933679
	4 pôles	OTZC64	1SCA022868R1360	933681
OT 3200	3 pôles	OTZC73	1SCA128843R1001	933682
	4 pôles	OTZC74	1SCA128844R1001	933683

### Contacts auxiliaires

Interrupteur sectionneur	Type contact	Nota	Type	Réf. Commerciale	Article
OT 160 à 2500	1 NO	Montage sous couvercle mécanisme	OA1G10	1SCA022353R4970	910244
	1 NF		OA3G01	1SCA022456R7410	914199

# Inverseurs de sources motorisés 40 à 2500 A

## Montage fond d'armoire, 3-4 pôles, OTM 40 à 2500 A

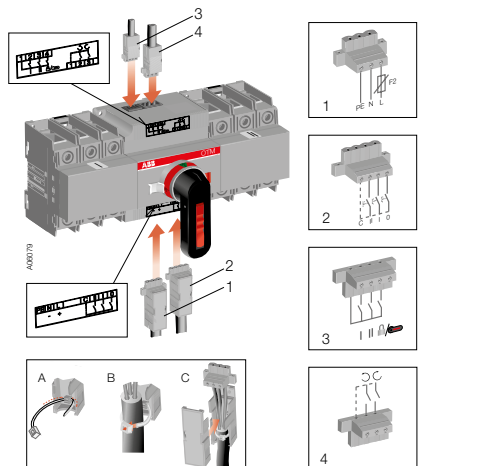
- Montage sur platine
- IEC 60947-3
- Poignée de commande pour marche en manuel incluse



AC20A	AC21A (1)	AC22A	AC23A	Nb pôles	Type	Réf. Commerciale	Article
<b>Tension ≤ 415 V</b>							
<b>A</b>	<b>A</b>	<b>A</b>	<b>A</b>				
40	40	40	40	3	OTM40F3CMA230V	1SCA120096R1001	951685
				4	OTM40F4CMA230V	1SCA120102R1001	951690
63	63	63	63	3	OTM63F3CMA230V	1SCA120095R1001	951684
				4	OTM63F4CMA230V	1SCA120101R1001	951689
80	80	80	80	3	OTM80F3CMA230V	1SCA120093R1001	951683
				4	OTM80F4CMA230V	1SCA120100R1001	951688
100	100	100	80	3	OTM100F3CMA230V	1SCA120071R1001	951682
				4	OTM100F4CMA230V	1SCA120098R1001	951687
125	125	125	90	3	OTM125F3CMA230V	1SCA120070R1001	951681
				4	OTM125F4CMA230V	1SCA120097R1001	951686
160	160	160	160	3	OTM160E3CM230C	1SCA022845R8610	929652
				4	OTM160E4CM230C	1SCA022848R1510	929869
200	200	200	200	3	OTM200E3CM230C	1SCA022845R8960	929654
				4	OTM200E4CM230C	1SCA022846R1590	929683
250	250	250	250	3	OTM250E3CM230C	1SCA022845R9260	929661
				4	OTM250E4CM230C	1SCA022846R1910	929687
315	315	315	315	3	OTM315E3CM230C	1SCA022847R1210	929780
				4	OTM315E4CM230C	1SCA022847R2870	929796
400	400	400	400	3	OTM400E3CM230C	1SCA022847R1630	929784
				4	OTM400E4CM230C	1SCA022847R3250	929800
630	630	630	630	3	OTM630E3CM230C	1SCA103567R1001	937963
				4	OTM630E4CM230C	1SCA022873R1990	933970
800	800	800	800	3	OTM800E3CM230C	1SCA103570R1001	937965
				4	OTM800E4CM230C	1SCA022872R8340	933934
1000	1000	1000	1000	3	OTM1000E3CM230C	1SCA112677R1001	945392
				4	OTM1000E4CM230C	1SCA112703R1001	945395
1250	1250	1250	1250	3	OTM1250E3CM230C	1SCA112676R1001	945391
				4	OTM1250E4CM230C	1SCA112702R1001	945394
1600	1600	1600	1250	3	OTM1600E3CM230C	1SCA112678R1001	945393
				4	OTM1600E4CM230C	1SCA112704R1001	945396
2000	2000	-	-	3	OTM2000E3CM230C	1SCA112709R1001	945405
				4	OTM2000E4CM230C	1SCA112712R1001	945408
2500	2500	-	-	3	OTM2500E3CM230C	1SCA112710R1001	945406
				4	OTM2500E4CM230C	1SCA112713R1001	945409

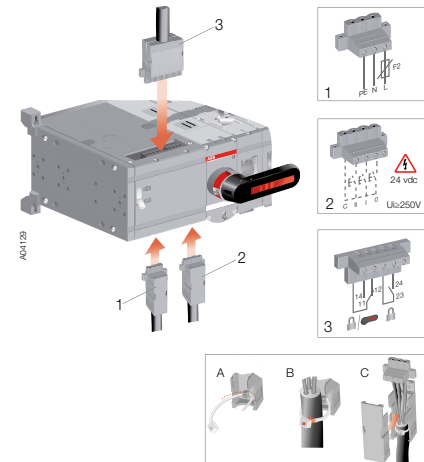
**Note** : La motorisation proposée est en 230 V AC, également disponible en 24 V DC, 48 V DC et 110-125 V AC/DC : nous consulter.  
 (1) OTM2000...2500 Catégorie AC-21B. Pour les OTM 40 à 125, la motorisation est en 110-230 V AC/DC.

### Schéma de câblage OTM40-125A



- 1) Connecteur alimentation moteur (prévoir protection amont)
- 2) Connecteur commande moteur
- 3) Connecteur défaut et position de l'inverseur
- 4) Connecteur de l'automate (ATS 300 ou 800)

### Schéma de câblage OTM160-2500A



- 1) Connecteur alimentation moteur (prévoir protection amont)
- 2) Connecteur commande moteur
- 3) Connecteur défaut et position de l'inverseur

# Inverseurs de sources motorisés 40 à 2500 A



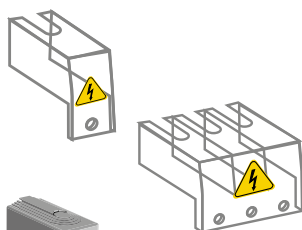
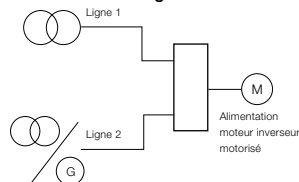
## Alimentation moteur inverseur de source (intégrée à l'ATS300 Dual Power Source)

Version alimentation	Type	Réf. Commerciale	Article
Sans automate	ODPSE230C	1SCA116892R1001	950271
Automate intégré	ODPS230	1SCA122946R1001	954880

## Indication et priorité de ligne

Line I	Line II	Output	LEDs
OK	NOT OK	Line I	Line I
NOT OK	OK	Line II	Line II
NOT OK	NOT OK	None	None
OK	OK	Line I	Line I + II

## Schéma de câblage



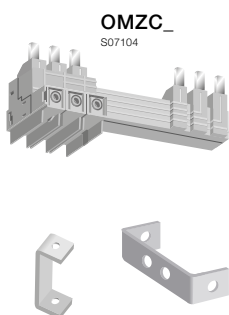
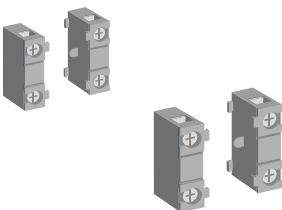
## Cache-bornes

Interrupteur sectionneur	Nb de pôles	Nota	Type	Réf. Commerciale	Article
OTM 40...125F_	3 pôles	Pour une protection amont et aval prendre 4 pièces (ex. pour un OTM 400)	OTS125T3	1SCA022379R9680	912342
OTM 160 à 250			OTS250G1L/3	1SCA022731R8150	923701
OTM 400			OTS400G1L/3	1SCA022736R8840	923861
OTM 630 à 800			OTS800G1L/3	1SCA022776R7890	925287
OTM 1000 à 1600	4 pôles	Pour une protection amont et aval prendre 4 pièces (ex. pour un OTM 400)	OTS1600G1L/3	1SCA022871R9510	933878
OTM 2500			OTS2500G1L/3	1SCA107261R1001	940752
OTM 40...125F_			OTS125T1	1SCA022379R9760	912343
OTM 160 à 250			OTS250G1L/4	1SCA022731R8230	923702
OTM 400	4 pôles, prendre 4 x OTS400G1L/4)	4 x OTS400G1L/4)	OTS400G1L/4	1SCA022736R9490	923865
OTM 630 à 800			OTS800G1L/4	1SCA022776R7970	925288
OTM 1000 à 1600			OTS1600G1L/4	1SCA022871R9780	933880
OTM 2500			OTS2500G1L/4	1SCA107262R1001	940753

## Contacts auxiliaires

Calibre	Type contact	Montage sur appareil	Type	Réf. Commerciale	Article
160 à 2500	1 NO	à droite	OA1G10 (1)	1SCA022353R4970	910244
	1 NF	à droite	OA3G01 (1)	1SCA022456R7410	914199
OTM 40...125F_CM	1NO	Droit	OA1G10	1SCA022353R4970	910244
OTM 40...125F_CM	1NC	Droit	OA8G01	1SCA022744R2240	924130
OTM 40...125F_CM	1NO	Gauche	OA7G10	1SCA022673R1140	921491
OTM 40...125F_CM	1NC	Gauche	OA1G01	1SCA022353R4890	910243

(1) Max. deux pièces superposées.



## Kit de pontage

Interrupteur sectionneur	Nb de pôles	Type	Réf. Commerciale	Article
OTM 40 à 125	3 pôles	OMZC03	1SCA117037R1001	952582
	4 pôles	OMZC04	1SCA117038R1001	952583
OTM 160 à 250	3 pôles	OTZC13	1SCA022767R6910	925251
	4 pôles	OTZC14	1SCA022767R7040	925252
OTM 400	3 pôles	OTZC23	1SCA022767R7120	925253
	4 pôles	OTZC24	1SCA022767R7210	925254
OTM 630 à 800	3 pôles	OTZC33	1SCA022785R7020	925600
	4 pôles	OTZC34	1SCA022785R7110	925601
OTM 1000 à 1250	3 pôles	OTZC43	1SCA022868R0710	933675
	4 pôles	OTZC44	1SCA022868R0800	933676
OTM 1600	3 pôles	OTZC53	1SCA022868R0980	933677
	4 pôles	OTZC54	1SCA022868R1010	933678
OTM 2000 à 2500	3 pôles	OTZC63	1SCA022868R1100	933679
	4 pôles	OTZC64	1SCA022868R1360	933681

## Exemple de composition d'un inverseur motorisé



Inverseur de source

Kit de pontage

Alimentation ODPS

# Inverseurs de sources autopilotés 160 à 2500 A

## Montage fond d'armoire, 4 pôles, ATS 160 à 2500 A

- Montage sur platine
- IEC 60947-3 & IEC 60947-6
- Kit de prise de tension et d'alimentation inclus
- Poignée de commande pour marche en manuel incluse

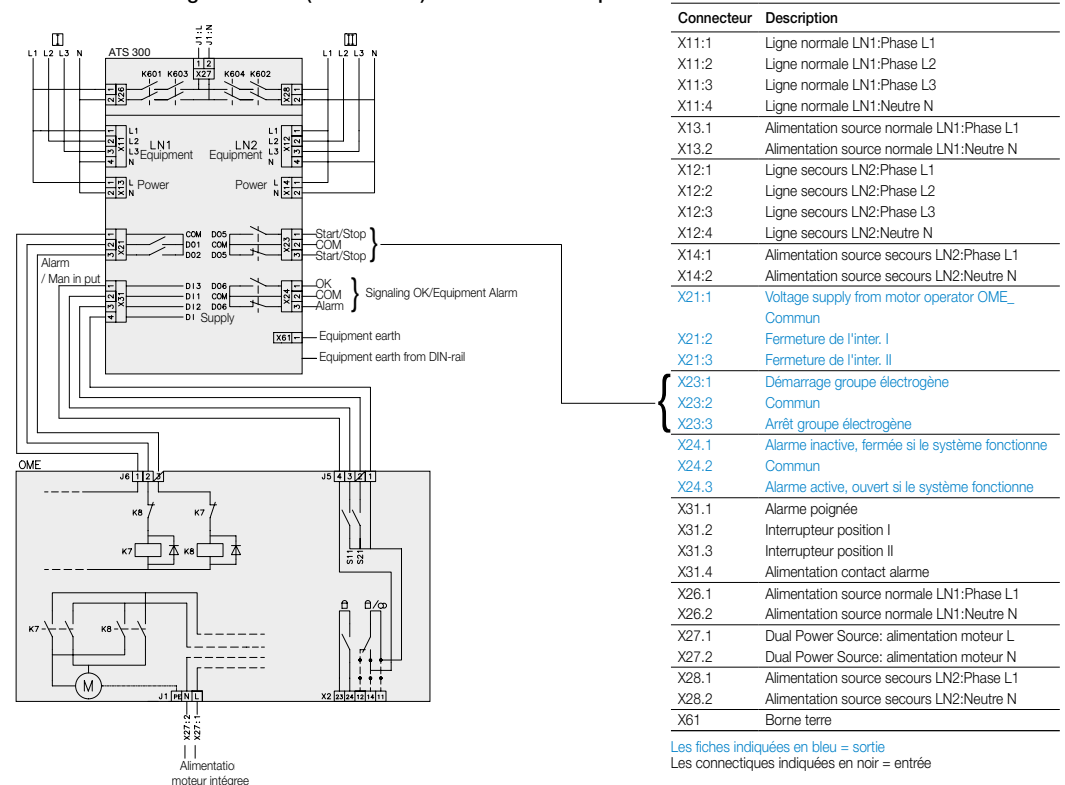


AC20A	AC21A	AC22A	AC23A	Nb pôles	Type	Réf. Commerciale	Article
Tension = 400 V							
A	A	A	A				
<b>ATS 300 - Tension moteur Ue = 220-240 V AC - Dual Power Source (DPS) intégré</b>							
160	160	160	160	4	OTM160E4C3D230C	1SCA106305R1001	940091
250	250	250	250	4	OTM250E4C3D230C	1SCA106313R1001	940085
400	400	400	400	4	OTM400E4C3D230C	1SCA106318R1001	940090
630	630	630	630	4	OTM630E4C3D230C	1SCA108726R1001	941961
800	800	800	800	4	OTM800E4C3D230C	1SCA108728R1001	941965
1000	1000	1000	1000	4	OTM1000E4C3D230C	1SCA112852R1001	945497
1250	1250	1250	1250	4	OTM1250E4C3D230C	1SCA112851R1001	945496
1600	1600	1600	1250	4	OTM1600E4C3D230C	1SCA112848R1001	945493
<b>ATS 300 - 2500 A</b>							
2500	-	-	-		OTM2500E4CM230C (2)	1SCA112713R1001	945409
					OMD300E480C-A1 (2)	1SCA123790R1001	954537
<b>ATS 800 - Tension moteur Ue = 220-240 V AC - ATS 800 Disponibles en 3 pôles - Nous consulter.</b>							
160	160	160	160	4	OTM160E4C8D230C	1SCA101020R1001	935947
250	250	250	250	4	OTM250E4C8D230C	1SCA101022R1001	935949
400	400	400	400	4	OTM400E4C8D230C	1SCA101064R1001	935989
630	630	630	630	4	OTM630E4C8D230C	1SCA108453R1001	941819
800	800	800	800	4	OTM800E4C8D230C	1SCA108455R1001	941823
1000	1000	1000	1000	4	OTM1000E4C8D230C	1SCA112861R1001	945506
1250	1250	1250	1250	4	OTM1250E4C8D230C	1SCA112864R1001	945509
1600	1600	1600	1250	4	OTM1600E4C8D230C	1SCA112867R1001	945512
<b>ATS 800 - 2500 A</b>							
2500	-	-	-		OTM2500E4CM230C (2)	1SCA112713R1001	945409
					OMD800E480C-A1 (2)	1SCA123791R1001	954538

(1) Montage arrivée vers le bas, nous consulter.

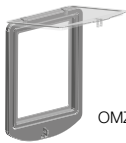
(2) Commander OTM2500E4CM230C + OMD800E480C-A1 + OMZB48 + 2xOA1G10 pour avoir un inverseur automatique complet.

## Schéma de câblage ATS 300 (DPS inclus) : utilisation tétrapolaire





# Inverseurs de sources autopilotés 160 à 2500 A



OMZC2

## Cache-bornes

Interrupteur sectionneur	Nb de pôles	Nota	Type	Réf. Commerciale	Article
OTM 160 à 250	3 pôles	Pour une protection amont et aval prendre 4 pièces (ex. pour un OTM400 3 pôles, prendre 4 x OTS400G1L/4)	OTS250G1L/3	1SCA022731R8150	923701
OTM 400			OTS400G1L/3	1SCA022736R8840	923861
OTM 630 à 800			OTS800G1L/3	1SCA022776R7890	925287
OTM 1000 à 1600			OTS1600G1L/3	1SCA022871R9510	933878
OTM 2500			OTS2500G1L/3	1SCA107261R1001	940752
OTM 160 à 250	4 pôles	Pour une protection amont et aval prendre 4 pièces (ex. pour un OTM400 4 pôles, prendre 4 x OTS400G1L/4)	OTS250G1L/4	1SCA022731R8230	923702
OTM 400			OTS400G1L/4	1SCA022736R9490	923865
OTM 630 à 800			OTS800G1L/4	1SCA022776R7970	925288
OTM 1000 à 1600			OTS1600G1L/4	1SCA022871R9780	933880
OTM 2500			OTS2500G1L/4	1SCA107262R1001	940753

## Contacts auxiliaires

Calibre	Type contact	Montage sur appareil	Type	Réf. Commerciale	Article
160 à 2500	1 NO	à droite	OA1G10	1SCA022353R4970	910244
	1 NF	à droite	OA3G01	1SCA022456R7410	914199

Note : Max. 2 pièces superposées

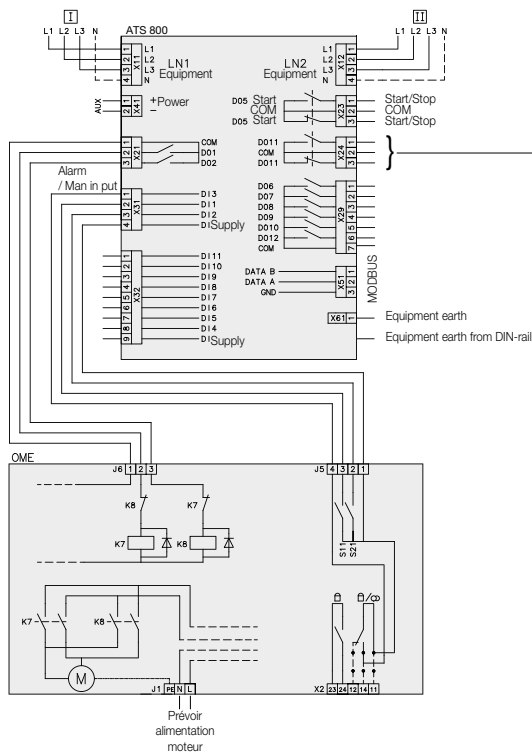
## Kit de pontage

Interrupteur sectionneur	Nb de pôles	Type	Réf. Commerciale	Article
OTM 160 à 250	3 pôles	OTZC13	1SCA022767R6910	925251
	4 pôles	OTZC14	1SCA022767R7040	925252
OTM 400	3 pôles	OTZC23	1SCA022767R7120	925253
	4 pôles	OTZC24	1SCA022767R7210	925254
OTM 630 à 800	3 pôles	OTZC33	1SCA022785R7020	925600
	4 pôles	OTZC34	1SCA022785R7110	925601
OTM 1000 à 1250	3 pôles	OTZC43	1SCA022868R0710	933675
	4 pôles	OTZC44	1SCA022868R0800	933676
OTM 1600	3 pôles	OTZC53	1SCA022868R0980	933677
	4 pôles	OTZC54	1SCA022868R1010	933678
OTM 2500	3 pôles	OTZC63	1SCA022868R1100	933679
	4 pôles	OTZC64	1SCA022868R1360	933681

## Accessoires

Description	Nota	Type	Réf. Commerciale	Article
Kit fixation automate	2 pièces pour 1 ATS	OMZD1	1SCA022787R5190	951651
Collerette automate		OMZC2	1SCA101001R1001	935929
Kit de prises de tension pour OTM2500		OMZB48	1SCA120156R1001	951743

## Schéma de câblage ATS 800 : utilisation tri et tétrapolaire



Connecteur	Description
X11:1	Ligne normale LN1:Phase L1
X11:2	Ligne normale LN1:Phase L2
X11:3	Ligne normale LN1:Phase L3
X11:4	Ligne normale LN1:Neutre N
X12:1	Ligne secours LN2:Phase L1
X12:2	Ligne secours LN2:Phase L2
X12:3	Ligne secours LN2:Phase L3
X12:4	Ligne secours LN2:Neutre N
X41:1	Alimentation AUX
X41:2	Alimentation AUX
X21:1	Voltage supply from motor operator OME_ Commun
X21:2	Fermeture de l'inter. I
X21:3	Fermeture de l'inter. II
X23:1	Démarrage groupe électrogène
X23:2	Commun
X23:3	Arrêt groupe électrogène
X24:1	Commande N.O. charge secondaire (délestage)
X24:2	Commun
X24:3	Commande N.C. charge secondaire (délestage)
X29:1	Signalisation alarme, commutation forcée
X29:2	Source I sous tension
X29:3	Source II sous tension
X29:4	Signalisation alarme, défaut système
X29:5	Signalisation alarme, poignée enclenchée
X29:6	Etat charge secondaire
X29:7	Commun
X31:1	Alarme poignée
X31:2	Interrupteur position I
X31:3	Interrupteur position II
X31:4	Alimentation contact alarme
X32:1	Communication mod BUS
X32:2	Commande forcée générateur
X32:3	Commande forcée commutation II et démarrage moteur
X32:4	Alarme du générateur
X32:5	Commande en position O ou A.U.I

X32.6	Non utilisé
X32.7	Commande en position I
X32.8	Commande en position II
X32.9	Commun
X51.1	Modbus DATA B
X51.2	Modbus DATA A
X51.3	Modbus GND
X61	Borne terre

Les fiches indiquées en bleu = sortie  
Les connectiques indiqués en noir = entrée



# Inverseurs de sources motorisés OTc 160 à 2500 A

## Accessoires de raccordement



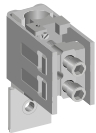
OZXB 1L



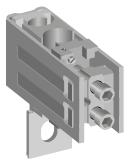
OZXB 2



OZXB 8



OZXB 3, 5

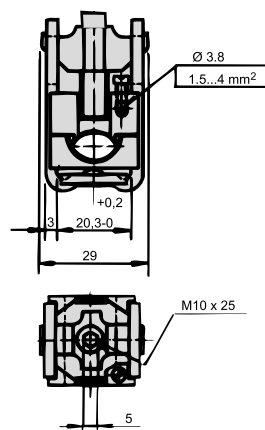


OZXB 4, 6

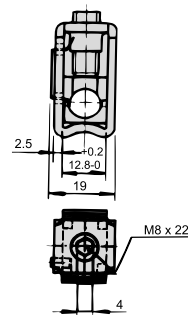
### Jeux de bornes de raccordement pour inverseurs de sources OTC

Calibre	Section mm <sup>2</sup>	Cache-bornes adapté	Type	Réf. Commerciale	Article	Condnt (pièces)	
<b>Jeux de bornes de raccordement pour câbles Al et Cu</b>							
160 à 250 A	10...70	OTS250_L	OZXB1L	1SCA022169R2030	02045	3	
	10...70	OTS250_L	OZXB1L/1	1SCA022194R0030	914069	1	
	25...120	OZXB2K	OZXB2	1SCA022119R7610	02039	3	
	25...120	OZXB2K	OZXB2/1	1SCA022194R0200	02232	1	
	95...185	OTS250_L	OZXB8	1SCA022744R1510	924126	3	
	95...185	OTS250_L	OZXB8/1	1SCA022744R1600	924127	1	
	400 A	95...185	OZXB3K	OZXB3	1SCA022136R8100	02047	3
		95...185	OZXB3K	OZXB3/1	1SCA022194R0620	02233	1
		2x(95...185)	OZXB3K	OZXB4	1SCA022137R4760	02048	3
		2x(95...185)	OZXB3K	OZXB4/1	1SCA022194R0890	02234	1
120...240		OZXB5K	OZXB7	1SCA022185R0040	914083	3	
120...240		OZXB5K	OZXB7/1	1SCA022194R1430	02237	1	
95...185		OTS400_L	OZXB8	1SCA022744R1510	924126	3	
95...185		OTS400_L	OZXB8/1	1SCA022744R1600	924127	1	
630 à 800 A		120...300	OZXB4K	OZXB5	1SCA022137R2470	02049	3
		120...300	OZXB4K	OZXB5/1	1SCA022194R1010	02235	1
	2x(120...300)	OZXB4K	OZXB6	1SCA022137R4920	02050	3	
	2x(120...300)	OZXB4K	OZXB6/1	1SCA022194R1270	02236	1	
	1000 à 2500 A	95...185	OTS1600_L	OZXB3	1SCA022136R8100	02047	3
95...185		OTS1600_L	OZXB3/1	1SCA022194R0620	02233	1	
2x(95...185)		OTS1600_L	OZXB4	1SCA022137R4760	02048	3	
2x(95...185)		OTS1600_L	OZXB4/1	1SCA022194R0890	02234	1	
120...300		OTS1600_L	OZXB5	1SCA022137R2470	02049	3	
120...300		OTS1600_L	OZXB5/1	1SCA022194R1010	02235	1	
2x(120...300)		OTS1600_L	OZXB6	1SCA022137R4920	02050	3	
2x(120...300)		OTS1600_L	OZXB6/1	1SCA022194R1270	02236	1	

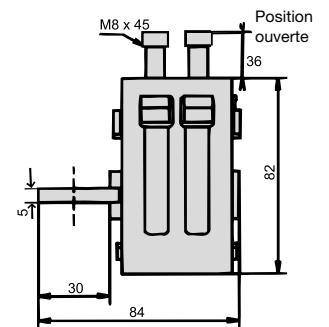
### Dimensions mm



OZXB2



OZXB1L

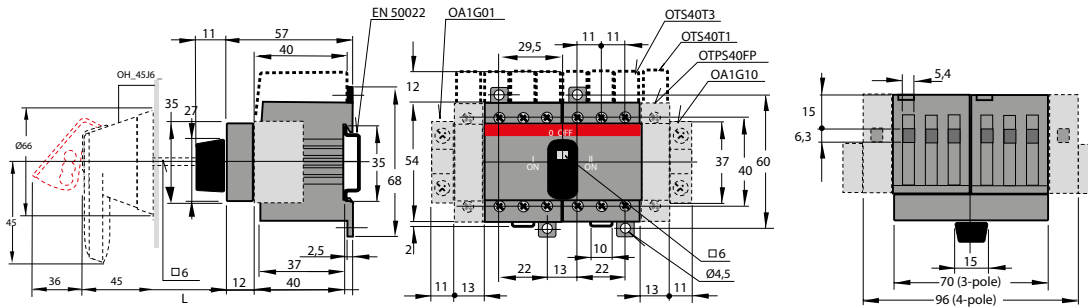


OZXB4

# Inverseurs de sources OTc 16 à 125 A

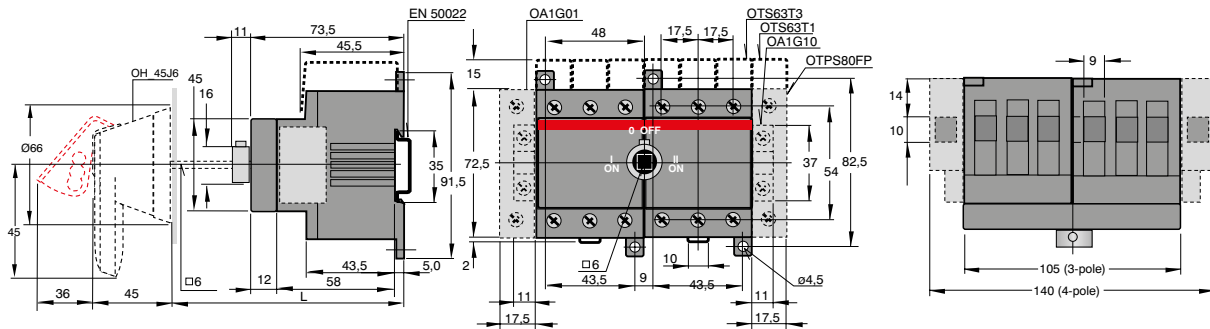
## Dimensions

### OT16 à 40



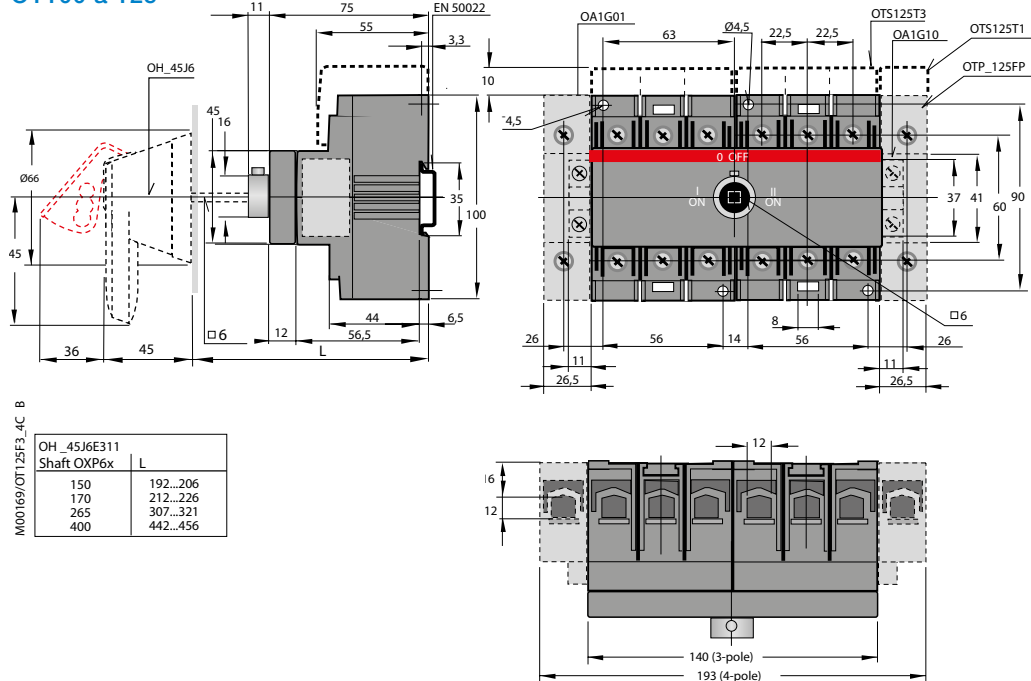
OH_45J6E311	
Shaft OXP6x	L
150	164...175
170	184...195
265	279...290
400	414...425

### OT63 à 80



OH_45J6E311	
Shaft OXP6x	L
150	183...194
170	203...214
265	298...309
400	433...444

### OT100 à 125



M00169/OT125F3\_4C B

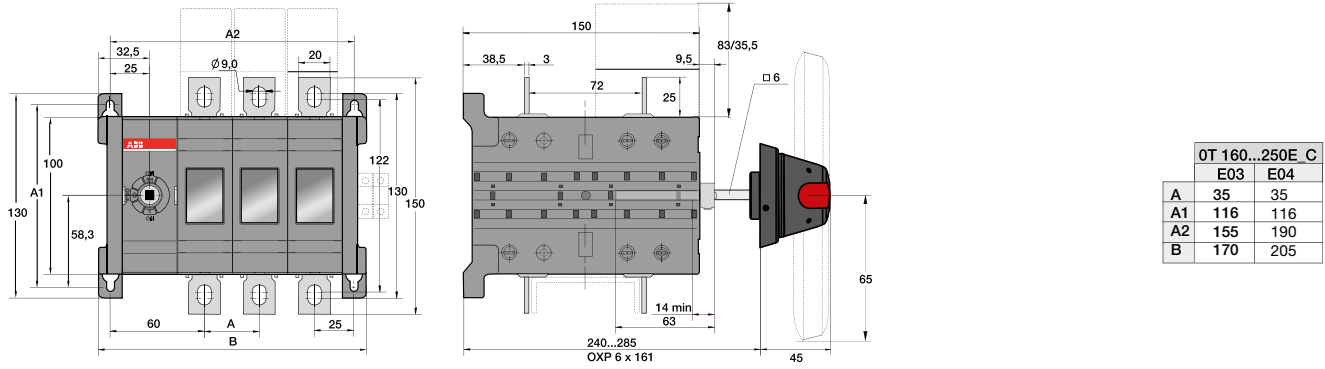
OH_45J6E311	
Shaft OXP6x	L
150	192...206
170	212...226
265	307...321
400	442...456



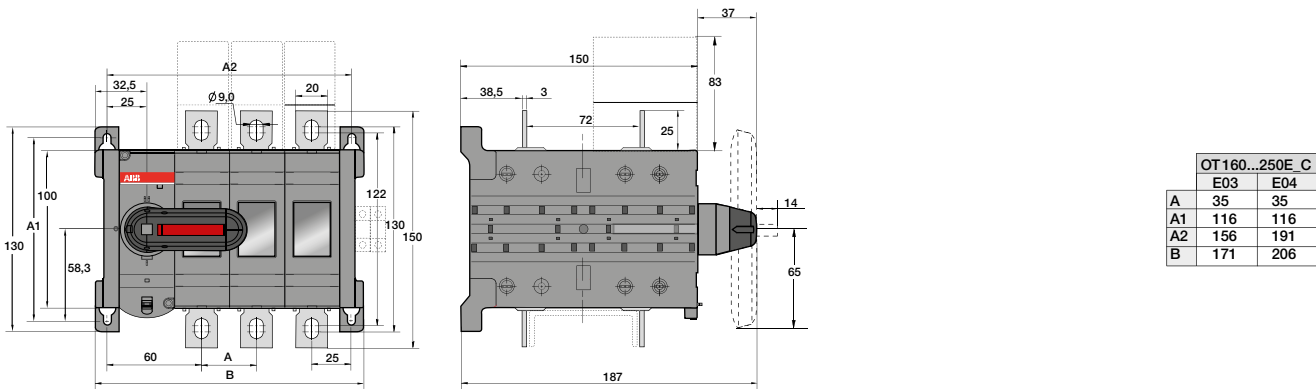
# Inverseurs de sources OTc 160 à 3200 A

## Dimensions

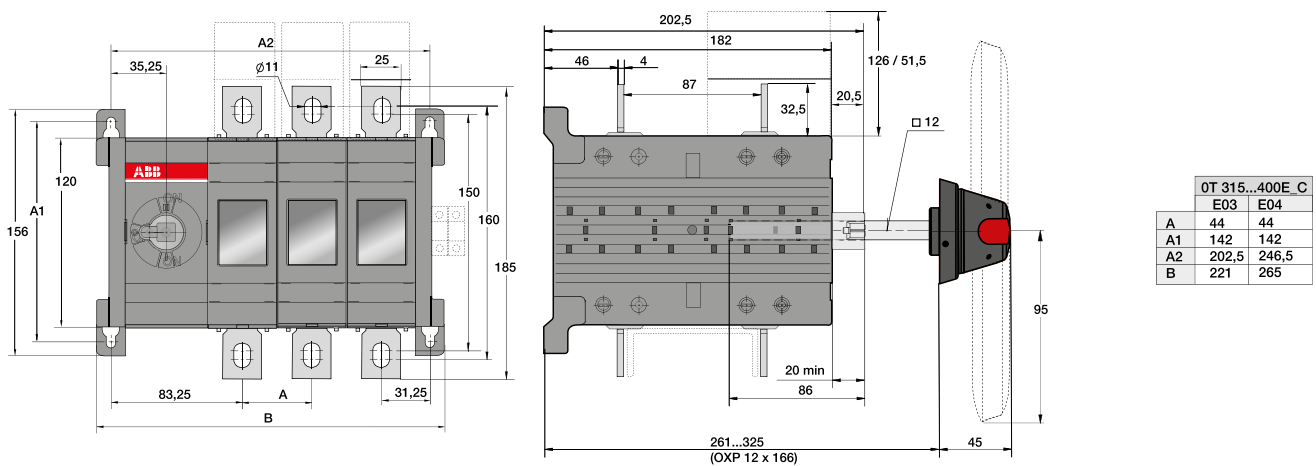
### OT160E03/04C\_P à OT250E03/04C\_P



### OT160 à 250\_ avec poignée à montage direct



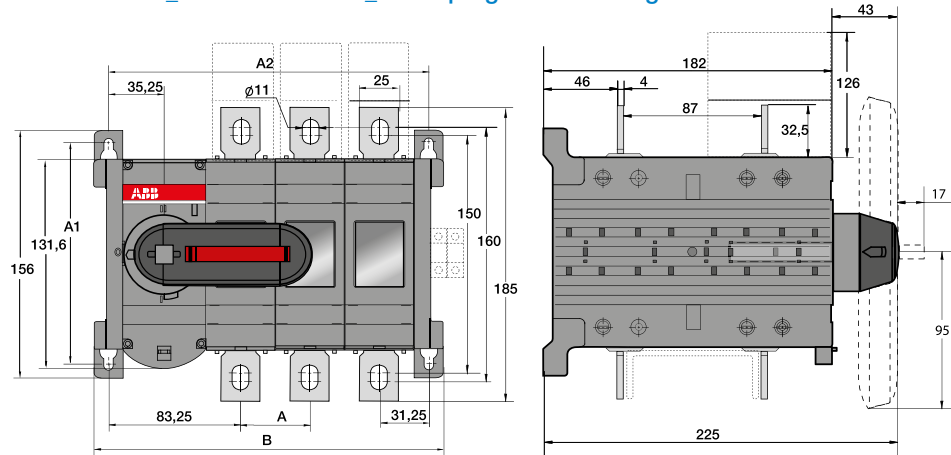
### OT315E03/04C\_P et OT400E03/04C\_P



# Inverseurs de sources OTc 160 à 3200 A

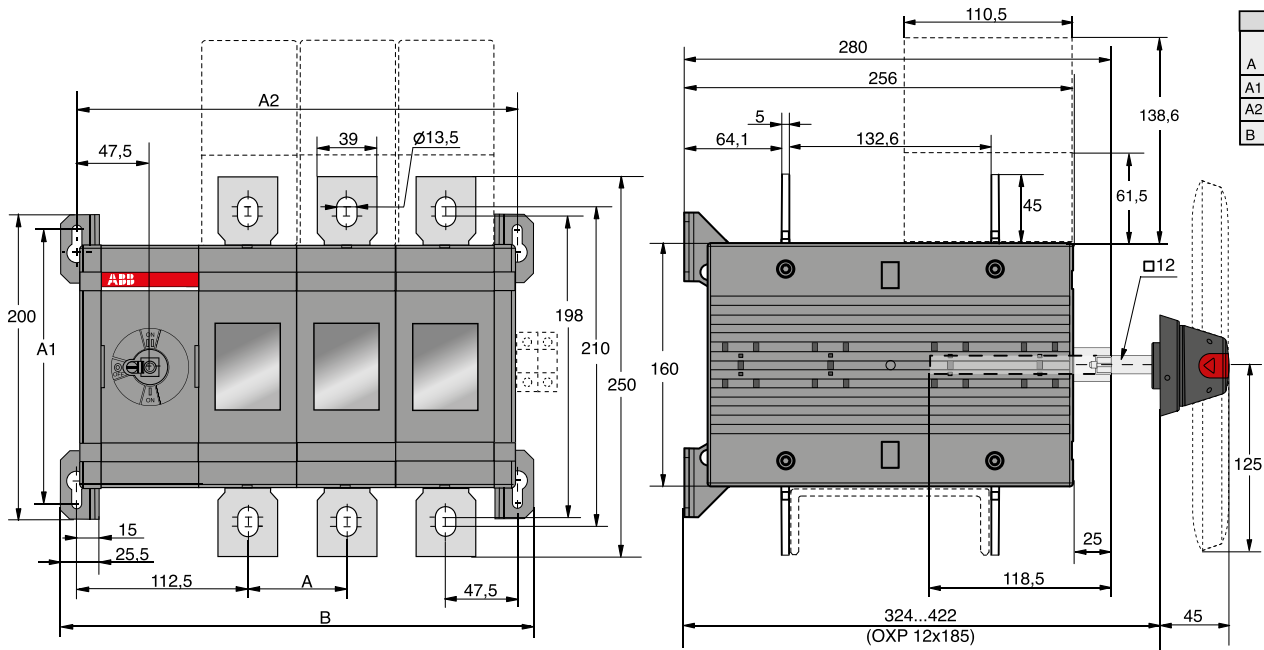
## Dimensions

### OT315E03/04\_ à OT400E03/04\_ avec poignée à montage direct



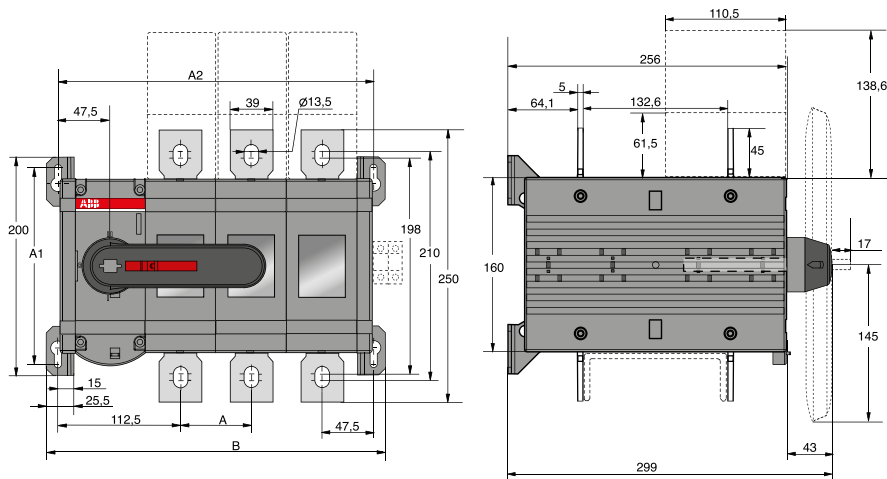
OT 315...400E_C		
	E03	E04
A	44	44
A1	142	142
A2	202,5	246,5
B	221	265

### OT630E03/04C\_P à 800E03/04C\_P



OT630/800_C		
	E03	E04
A	65	65
A1	180	180
A2	290	355
B	311	376

### OT630E03/04\_ à 800E03/04\_ avec poignée à montage direct

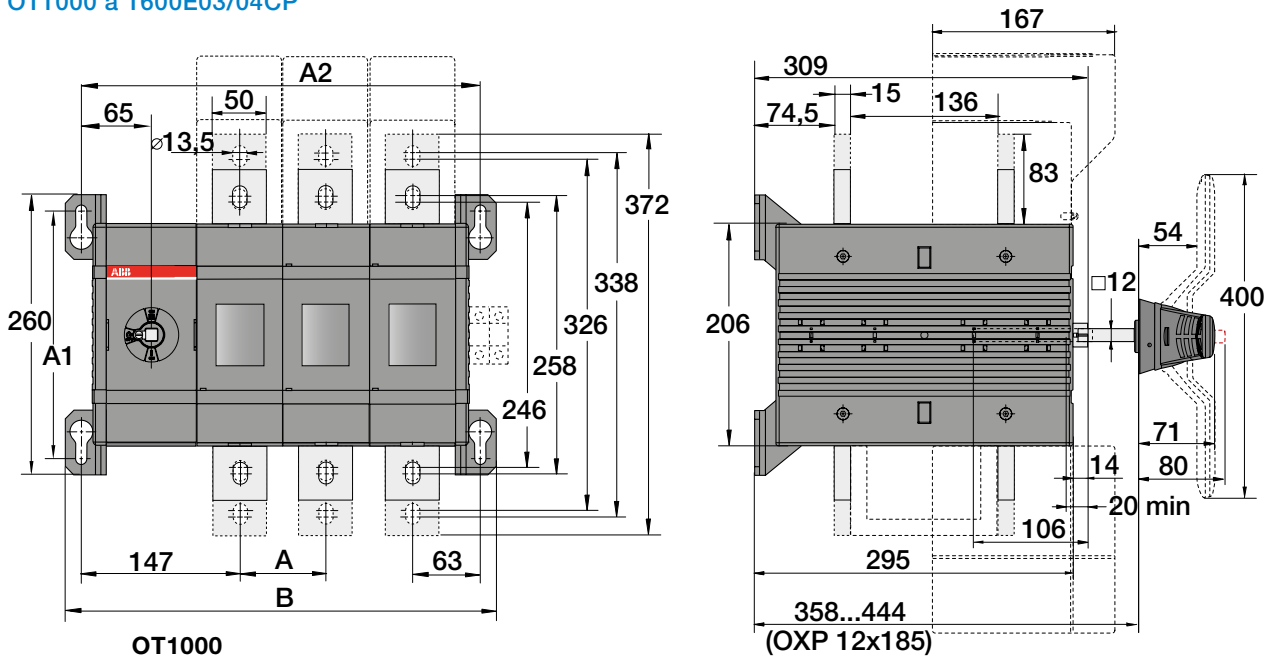


OT600/800_CK		
	E03	E04
A	65	65
A1	180	180
A2	290	355
B	311	376

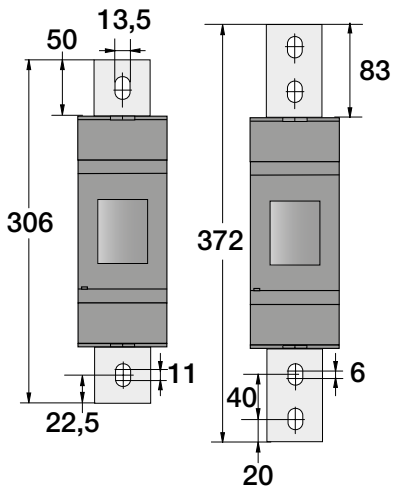
# Inverseurs de sources OTc 160 à 3200 A

## Dimensions

### OT1000 à 1600E03/04CP

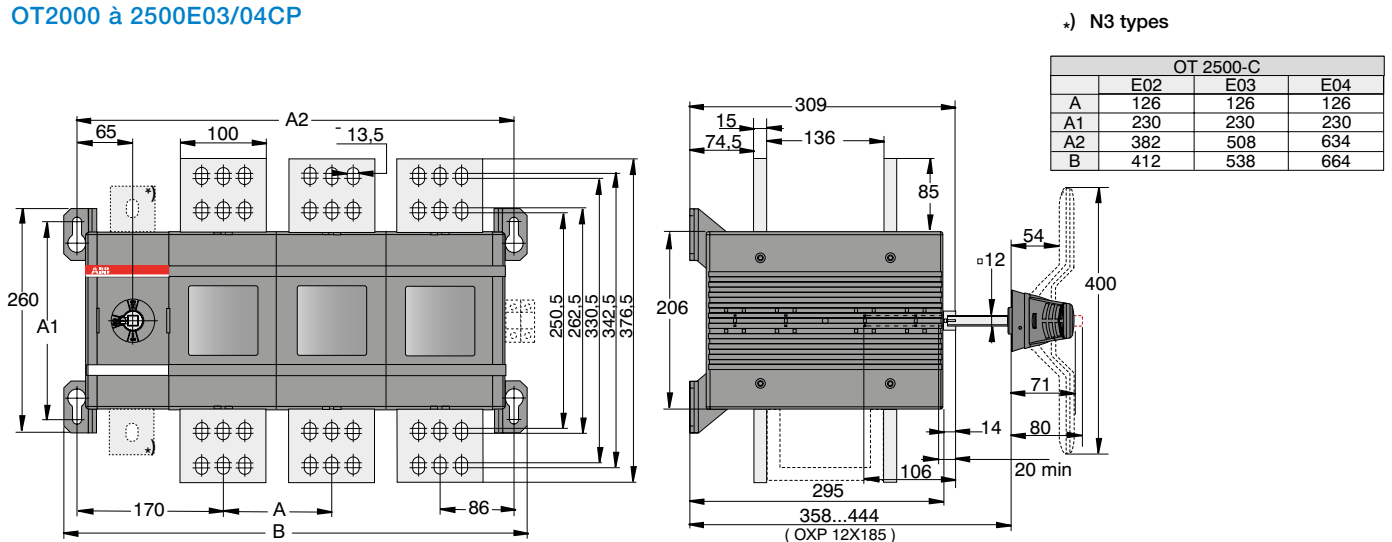


OT1000  
OT1250  
OT1600



OT1000/1250/1600E_C			
	E02	E03	E04
A	80	80	80
A1	230	230	230
A2	290	370	450
B	320	400	480

### OT2000 à 2500E03/04CP



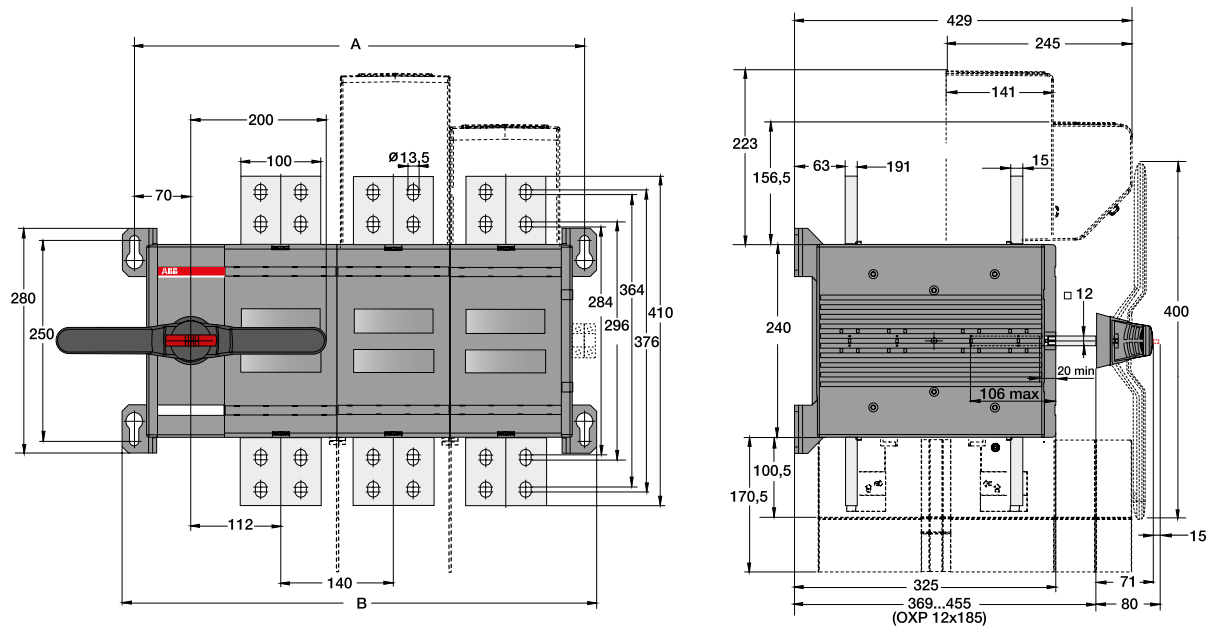
\*) N3 types

OT 2500-C			
	E02	E03	E04
A	126	126	126
A1	230	230	230
A2	382	508	634
B	412	538	664

# Inverseurs de sources OTc 160 à 3200 A

## Dimensions

OT3200E03/04CP



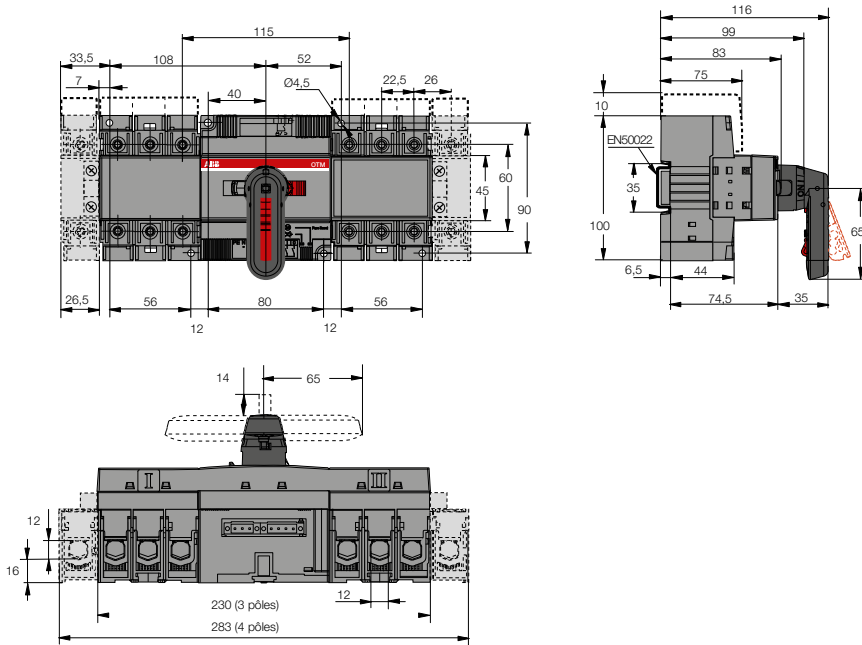
OT3200\_C

mm	E03	E04
A	560	700
B	590	730

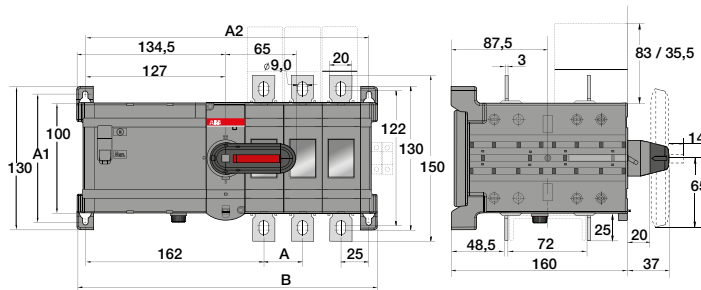
# Inverseurs de sources motorisés OTM 40 à 2500 A

## Dimensions

### OTM40 à 125C

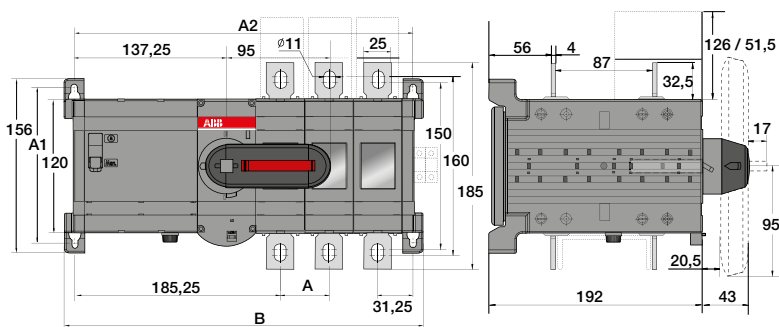


### OTM160 à 250E3/4CM



OTM 160...250E-C-M		
	E3	E4
A	35	35
A1	116	116
A2	257	292
B	272	307

### OTM315 à 400E3/4CM

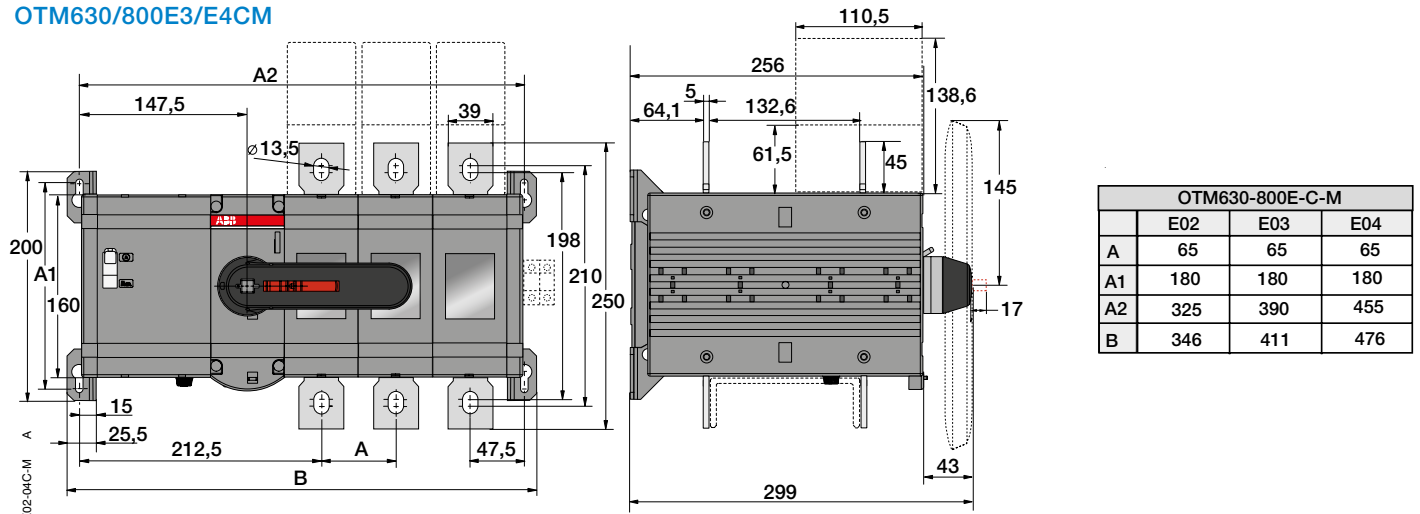


OTM 315...400E_C_M		
	E3	E4
A	44	44
A1	142	142
A2	304,5	348,5
B	323	367

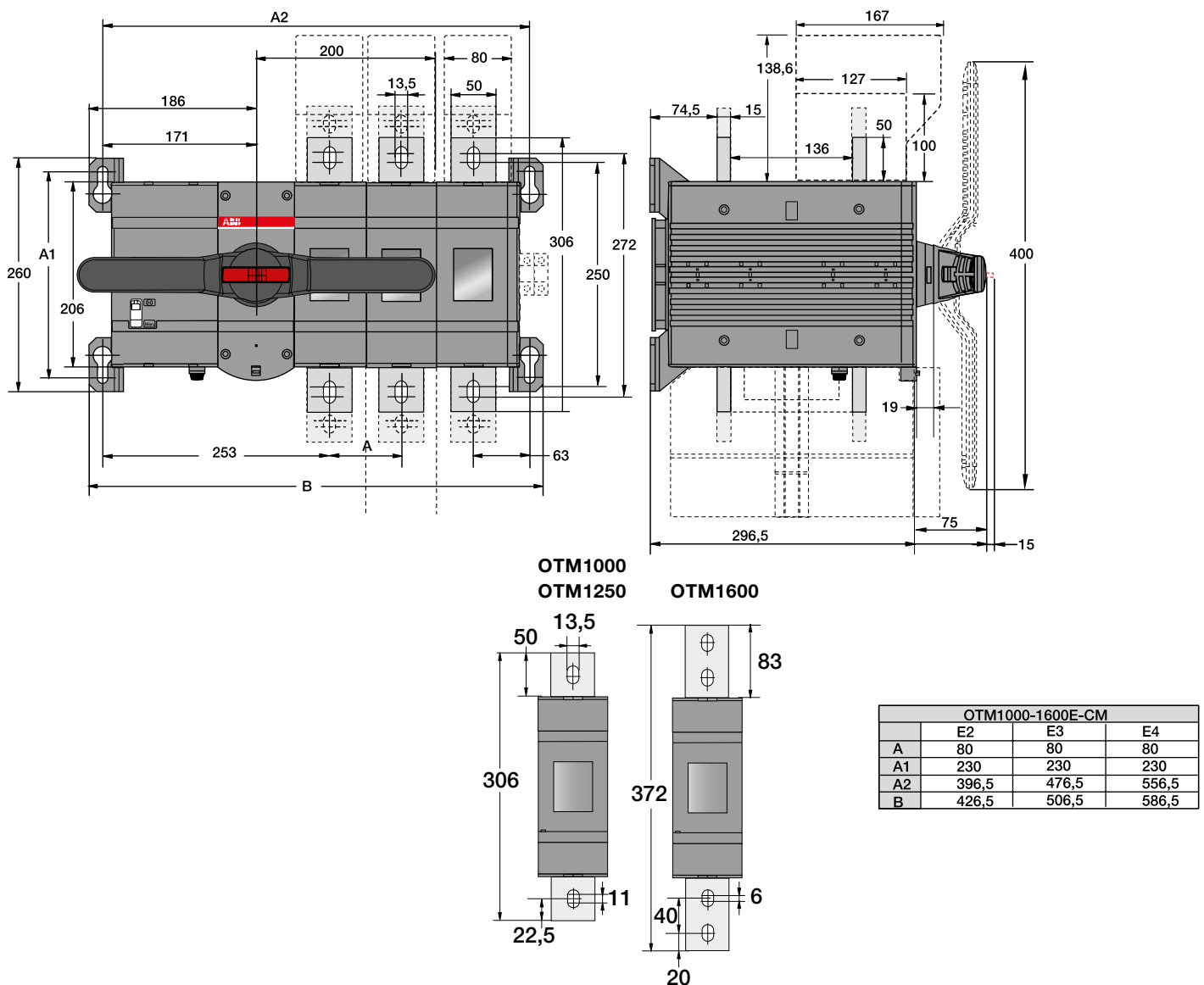
# Inverseurs de sources motorisés OTM 40 à 2500 A

## Dimensions

### OTM630/800E3/E4CM



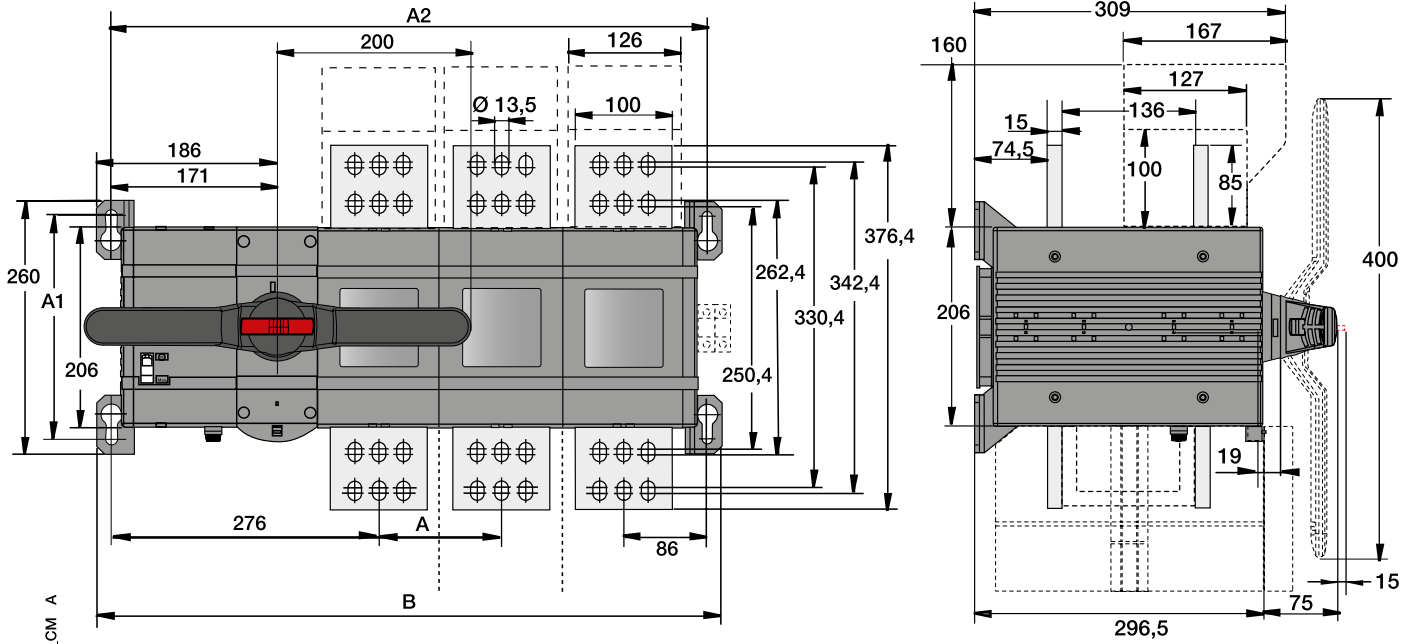
### OTM1000 à 1600E3/4CM



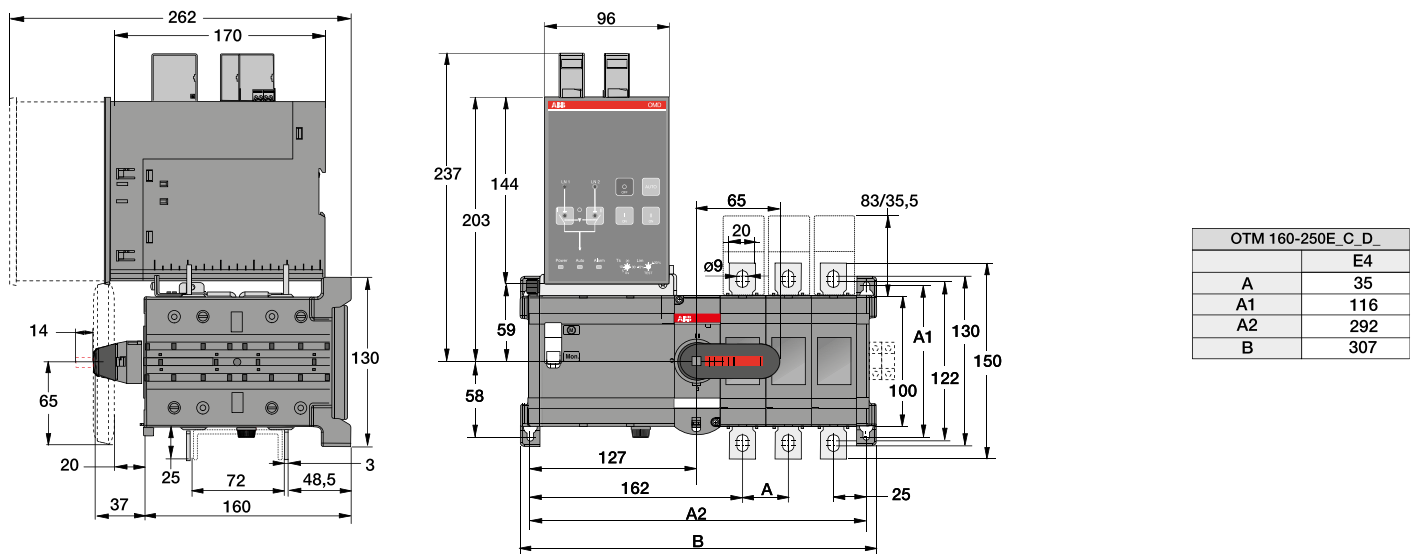
# Inverseurs de sources motorisés OTM 40 à 2500 A

## Dimensions

### OTM2000 à 2500E3/4CM



### OTM160 à 250E\_C\_3D\_ - ATS 300

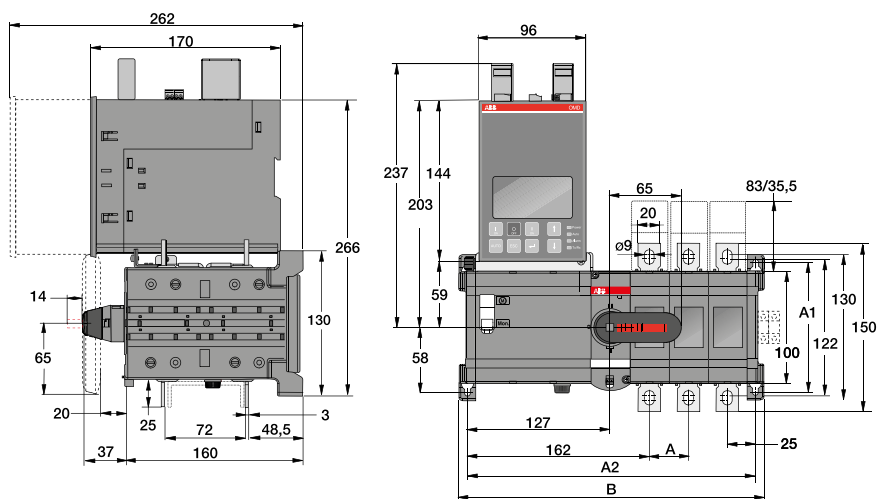




# Inverseurs de sources autopiloté OTM 160 à 1600 A

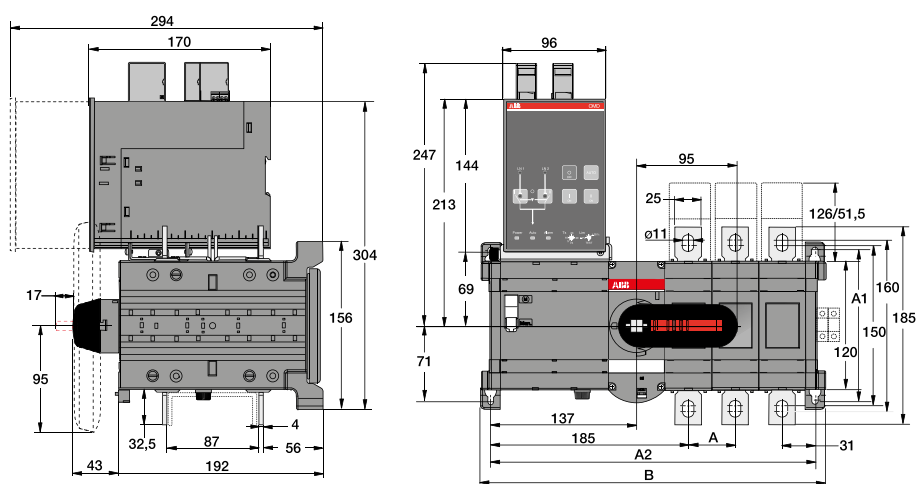
## Dimensions

### OTM160 à 250E\_C\_8D\_ - ATS 800



OTM 160-250E_C_D_		
	E3	E4
A	35	35
A1	116	116
A2	257	292
B	272	307

### OTM315 à 400E\_C\_3D - ATS 300

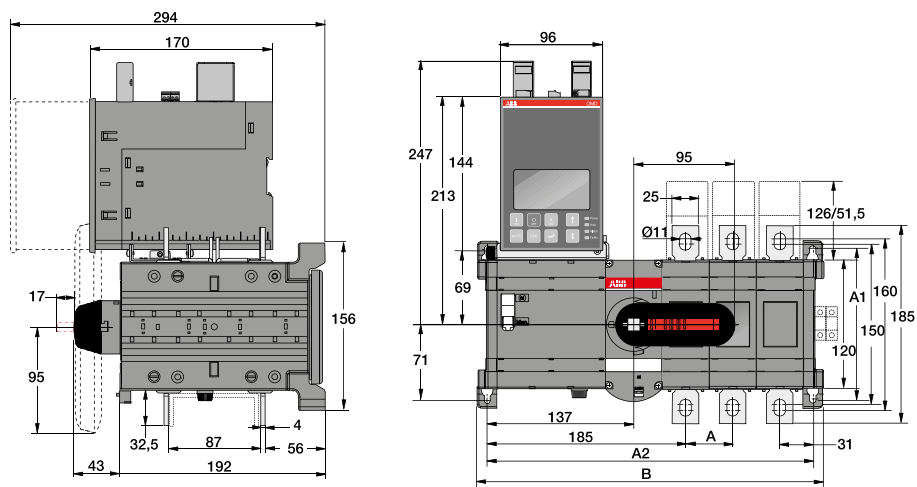


OTM 315-400E_C_D_	
	E4
A	44
A1	142
A2	348,5
B	367

# Inverseurs de sources autopiloté OTM 160 à 1600 A

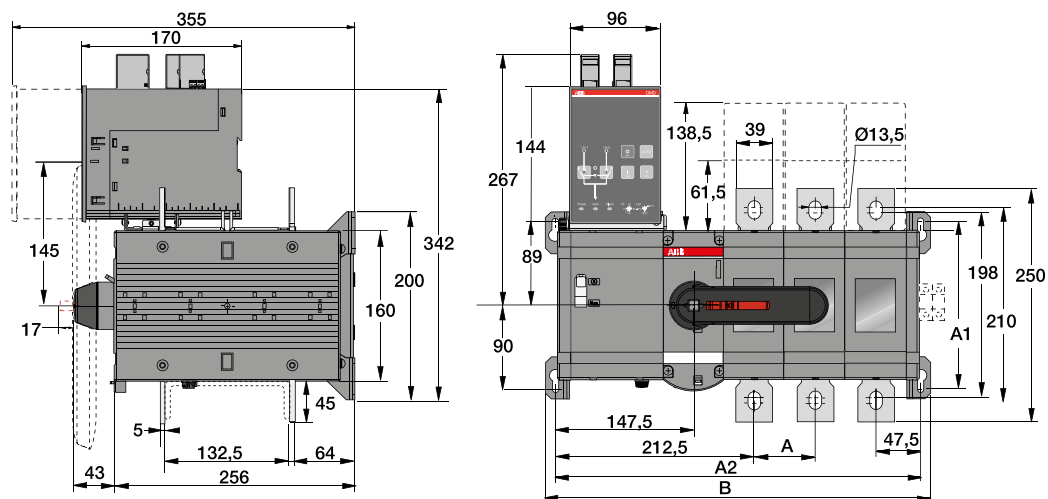
## Dimensions

### OTM315 à 400E\_C\_8D\_ - ATS 800



OTM 315-400E_C D		
	E3	E4
A	44	44
A1	142	142
A2	304,5	348,5
B	323	367

### OTM630 à 800E\_C\_3D\_ - ATS 300

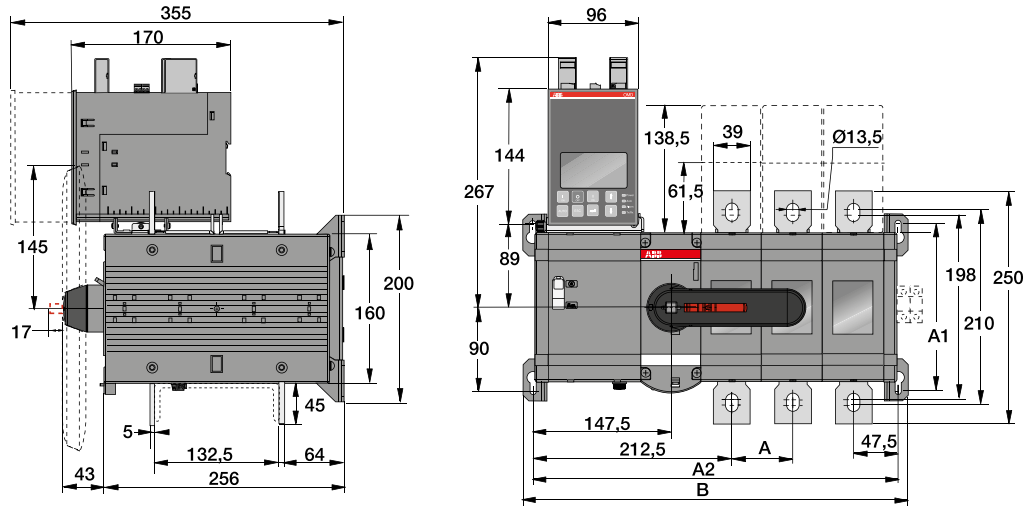


OTM630-800E_C D	
	E4
A	65
A1	180
A2	455
B	476

# Inverseurs de sources autopiloté OTM 160 à 1600 A

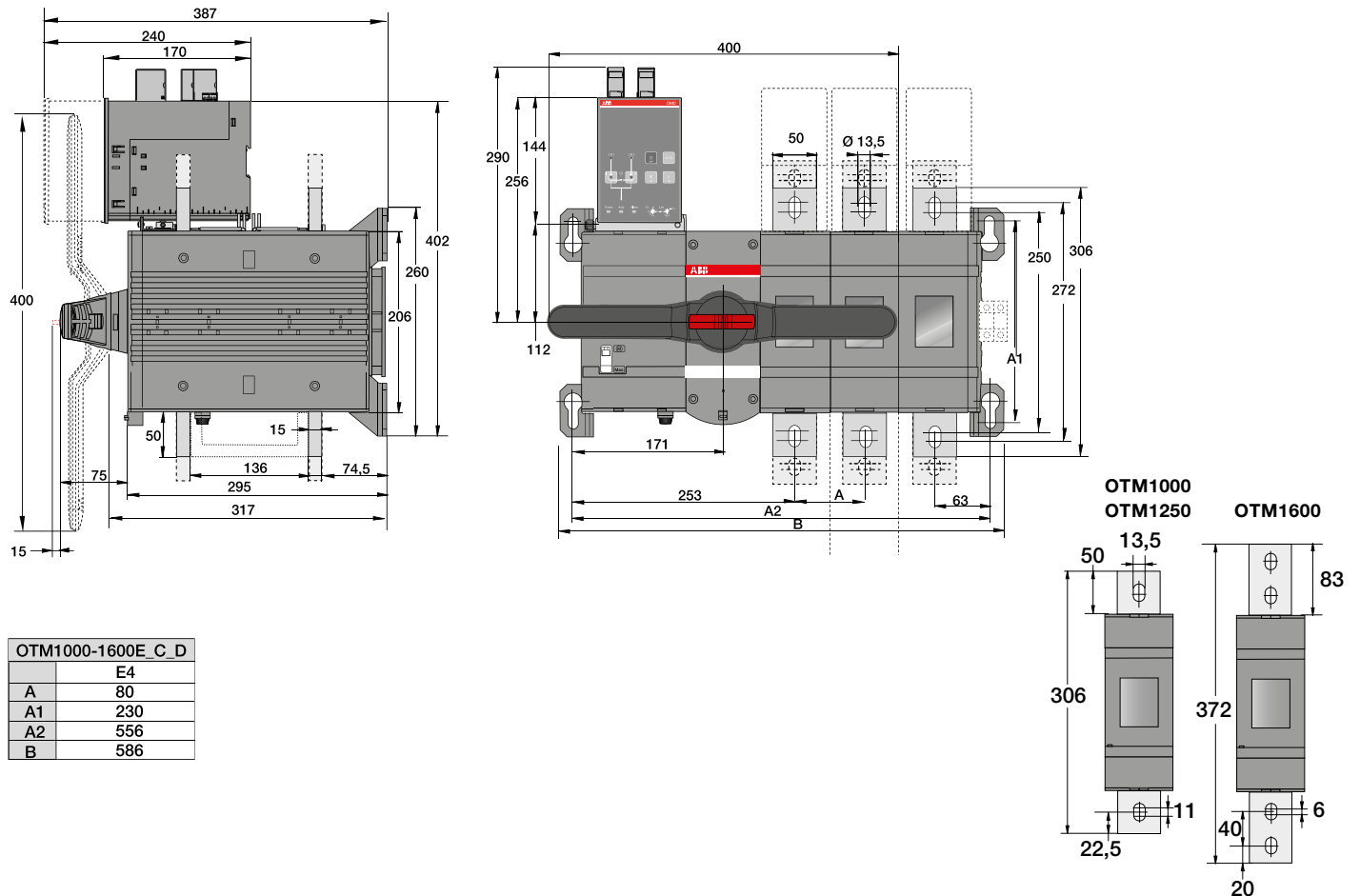
## Dimensions

### OTM630 à 800E\_C 8D\_ - ATS 800



OTM630-800E_C D		
	E3	E4
A	65	65
A1	180	180
A2	390	455
B	411	476

### OTM1000 à 1600E\_C2D\_, OTM1000 à 1600E\_C3D\_ - ATS 300

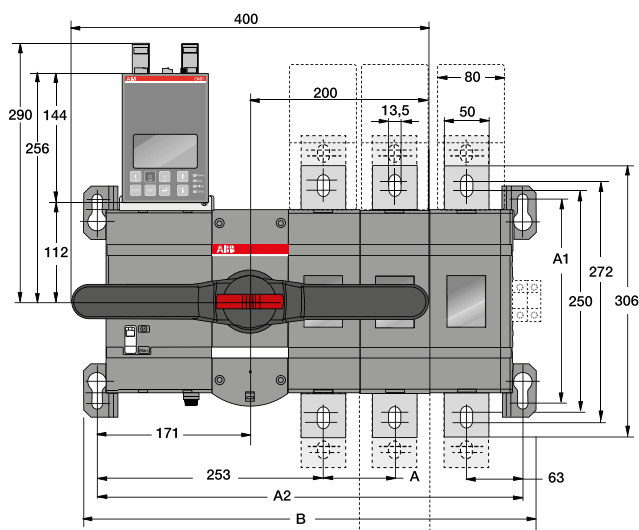
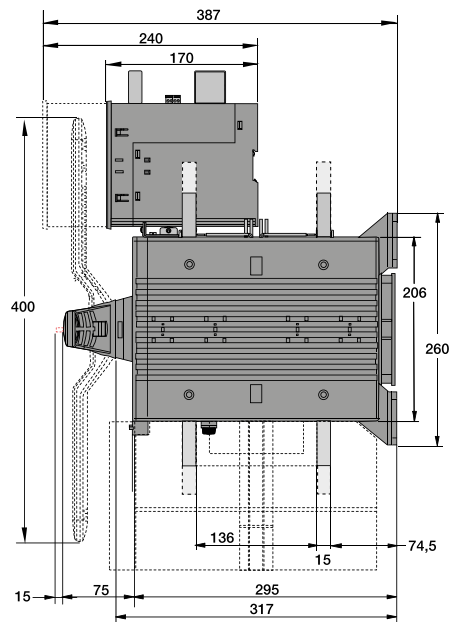


OTM1000-1600E_C D	
	E4
A	80
A1	230
A2	556
B	586

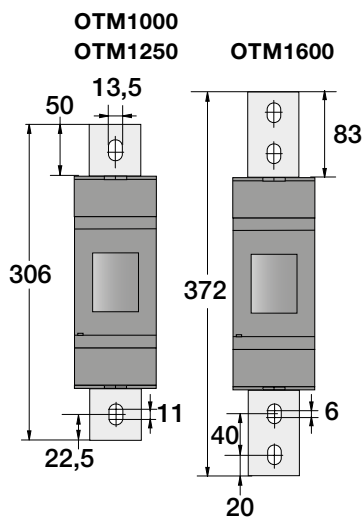
# Inverseurs de sources autopiloté OTM 160 à 1600 A

## Dimensions

OTM1000 à 1600E\_C\_8D - ATS 800

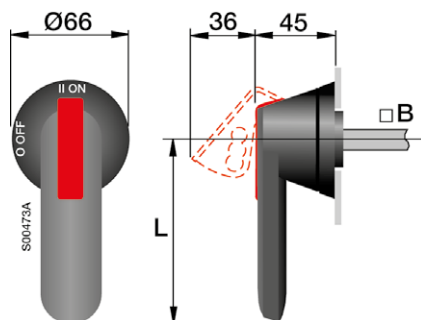


OTM1000-1600E_C8D		
	E3	E4
A	80	80
A1	230	230
A2	476	556
B	506	586

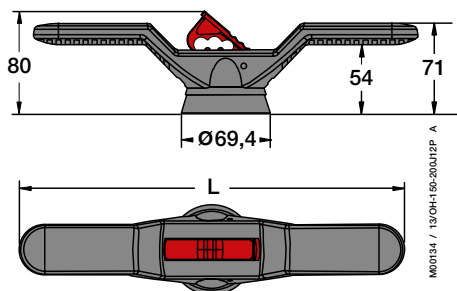


# Poignées Dimensions

## Poignées plastiques

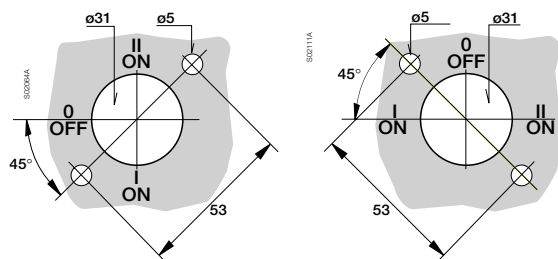


Type	Longueur (mm) L	Axe (mm) B
OH_65J6E_	65	6
OH_95J12E_	95	12
OH_125J12E_	125	12
OH_200J12E_	200	12
OH_275J12E_	275	12

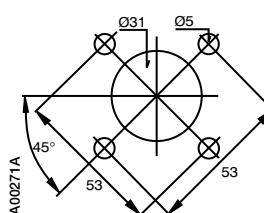


Type	L
OHB200J12PE_	400

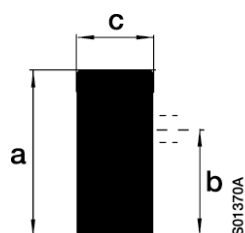
### Perçage pour poignées OH\_



### OHB200J12P



## Boutons



Type	a	b	c
OHBS3, OHRS3	39	23	18
OHBS9, OHRS9	72	55	16
OHBS11, OHRS11	57.5	34.5	20
OHBS12, OHRS12	37	22.5	19

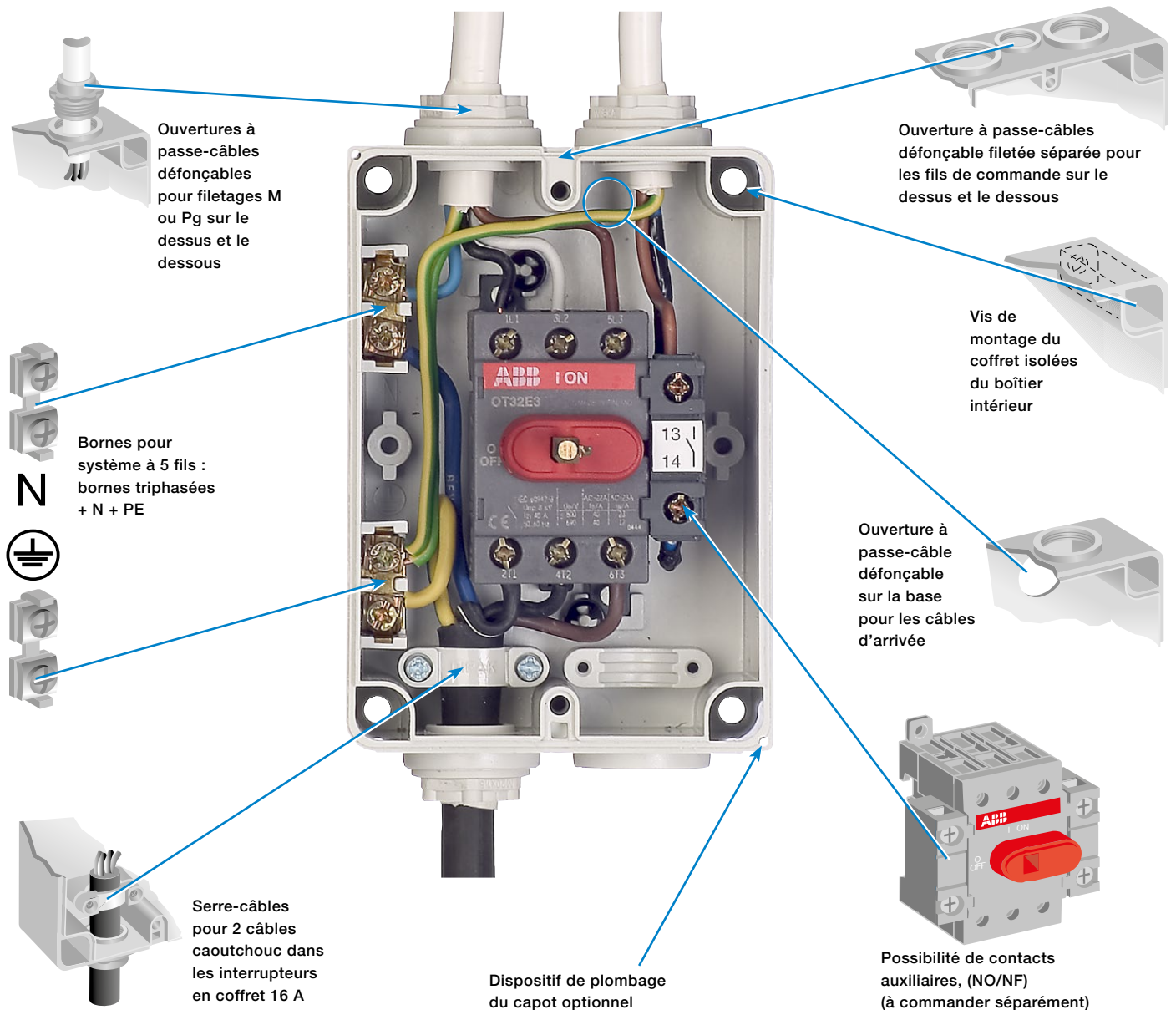
# Coffrets de proximité

## Interrupteurs-sectionneurs en coffret plastique type OTP



- Degré de protection : IP65, IEC 60529
- Plastique auto-extinguible : V-O, UL 94
- Résistance aux rayons UV : F 1, UL 746C
- Passe-câbles défonçables filetés M ou Pg pour sorties de câbles
- Plaques de presse-étoupes pleines également disponibles
- Versions 3, 4 et 6 pôles
- Poignée noire ou rouge-jaune
- Poignée avec indication I-0/ON-OFF
- Adaptés aux systèmes à 4 et 5 fils
- Norme IEC 60947-3 applicable aux interrupteurs sectionneurs
- Norme européenne EN60204 Sécurité des machines

## Faciles à installer, faciles à monter



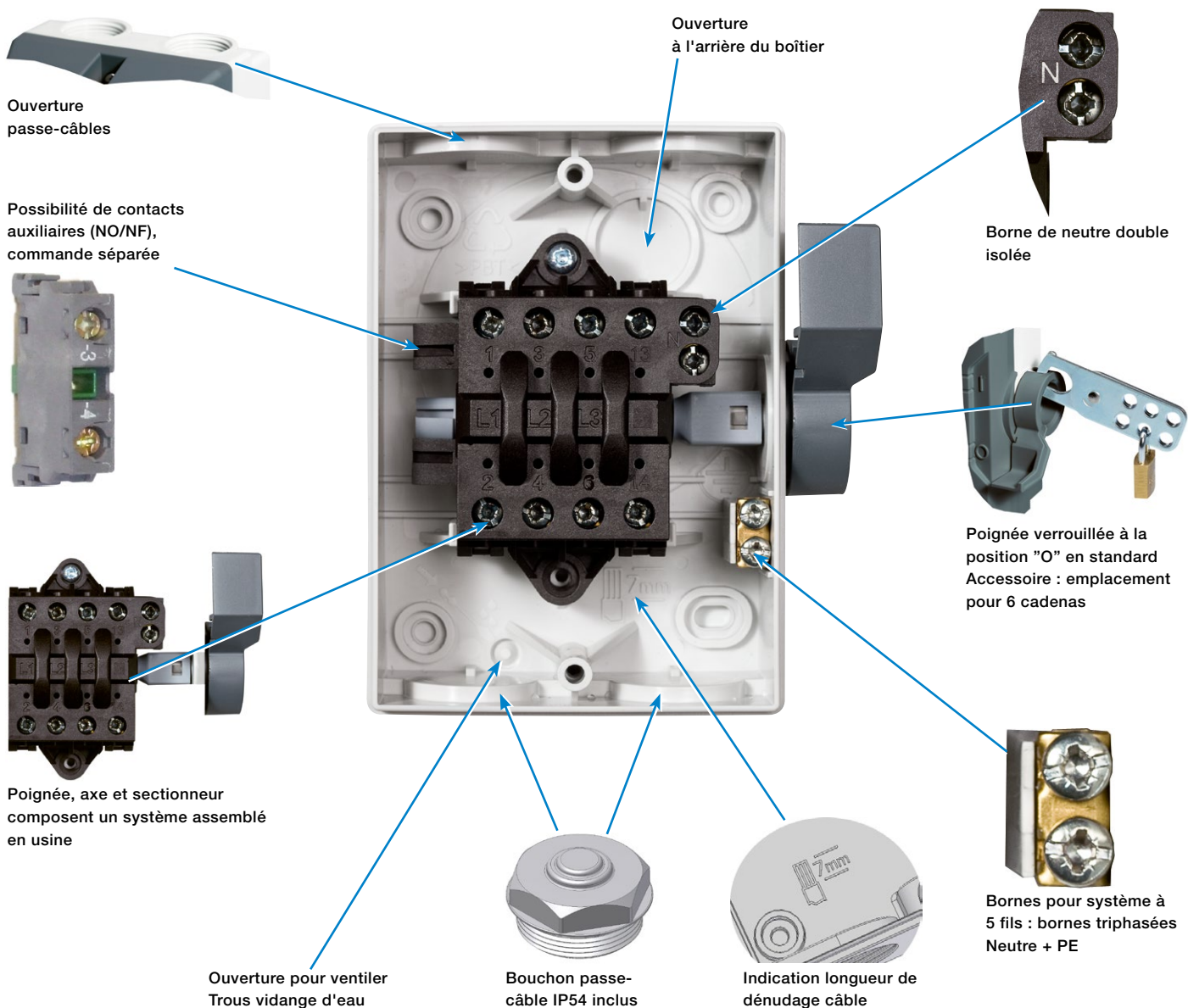
## Interrupteurs-sectionneurs en coffret plastique type BW et aluminium type KSE



- Degré de protection : IP65, IEC 60529
- Plastique auto-extinguible : V-O, UL 94
- Résistance aux rayons UV : F 1, UL 746C
- Passe-câbles défonçables filetés M ou Pg pour sorties de câbles
- Version 2, 3, 4 et 6 pôles

- Version boîtier jaune et poignée rouge
- Poignée avec indication I-0/ON-OFF
- Adaptés aux systèmes à 4 et 5 fils
- Norme IEC 60947-3 applicable aux interrupteurs sectionneurs
- Norme européenne EN60204 Sécurité des machines

## Faciles à installer, faciles à monter





# Interrupteurs-sectionneurs en coffret OT 16 à 1600 A

## Caractéristiques techniques

### Caractéristiques techniques selon IEC 60947-3



Taille de l'interrupteur-sectionneur en coffret		16	25	25	32	40	45 (1)	63 (1)	125 A
type		OT_16	OT_25	BW325	OT_32	BW340	OT_45	OT_63	OT_125
Tension assignée d'isolement	V	750	750	690	750	690	750	750	750
Courant thermique assigné et courant assigné de fonctionnement AC20/DC20	40 °C	A 25	32	25	40	40	63	80	125
	60 °C	A 20	25	-	32	-	50	63	100
Courant assigné de fonctionnement, AC-21A et AC-22A	jusqu'à 500 V	A 16	25	25	40	40	63	80	125
	690 V	A 16	25	16	40	32	63	80	125
Courant assigné de fonctionnement, AC-23A	jusqu'à 415 V	A 16	20	16	23	25	45	75	90
	440 V	A 16	20	16	23	25	45	65	78
	500 V	A 16	20	16	23	25	45	58	70
	690 V	A 10	11	10	12	16	20	20	50
Valeur efficace du courant assigné de court-circuit conditionnel et courant coupé limité du test de fusible en monophasé selon IEC60269	25 kA, 500 V	kA -	-	4.8	-	4.8	-	-	-
	50 kA, 415 V	kA 6.5	6.5	-	6.5	-	13	13	18
	Taille fusible : gG/aM	A 40/32	40/32	50/50	40/32	50/50	100/80	100/80	125/100
correspondant	50 kA, 690 V	4	4	-	4	-	11	11	12
	Taille fusible : gG/aM	25/16	25/16	-	25/16	-	80/63	80/63	125/100
Taille du câble Cu adaptée à la borne	mm <sup>2</sup>	0.75-10	0.75-10	1.5-4	0.75-10 (2)	2.5-10	1.5-25 (2)	1.5-25 (2)	10-70
Taille du boulon de borne									
Type d'interrupteur utilisé		OT16F_	OT25F_	-	OT40F_	-	OT63F_	OT80F_	OT125F_

Taille de l'interrupteur-sectionneur en coffret		160	200	250 A	315	400	630	800	1000	1250	1600
Tension assignée d'isolement	V	750	1000	1000	1000	1000	1000	1000	690	690	690
Courant thermique assigné et courant assigné de fonctionnement AC20/DC20	40°C	A 160	200	250	315	400	570	720	1000	1250	1600
	60°C	A 125	200	250	315	320	460	580	900	1000	1250
Courant assigné de fonctionnement, AC-21A et AC-22A	jusqu'à 500 V	A 160	200	250	315	400	570	720	1000	1250	1600
	690 V	A 160	200	250	315	400	570	720	1000	1250	1600
Courant assigné de fonctionnement, AC-23A	jusqu'à 415 V	A 135	200	250	315	400	570	720	1000	1250	1250
	440 V	A 125	200	250	315	400	570	720	1000	1250	1250
	500 V	A 125	200	250	315	400	570	720	1000	1250	1250
	690 V	A 80	200	250	315	400	570	720	1000	1250	1250
Valeur efficace du courant assigné de court-circuit conditionnel et courant coupé limité du test de fusible en monophasé selon IEC60269	50 kA, 415 V	kA 24	35	35	50.5	50.5	71.5	71.5	105	105	105
	Taille fusible : gG/aM	A 200/250	355/315	335/315	500/500	500/500	800/1000	800/1000	-	-	-
correspondant	50 kA, 690 V	24	35	35	50.5	50.5	71.5	71.5	105	105	105
	Taille fusible : gG/aM	200/250	355/315	355/315	500/500	500/500	800/1000	800/1000	-	-	-
Taille du câble Cu adaptée à la borne	mm <sup>2</sup>	10-70	-	-	-	-	-	-	-	-	-
Taille du boulon de borne		-	M8x25	M8x25	M10/30	M10/30	M12/40	M12/40	M12/60	M12/60	M12/60
Type d'interrupteur utilisé		OT160_	OT200_	OT250_	OT315_	OT400_	OT630_	OT800_	OT1000_	OT1250_	OT1600_

(1) Caractéristiques nominales plus basses sur les versions plastique 6 pôles.

(2) Veuillez noter que le diamètre maximum du câble est limité par les sorties de câble. Se reporter aux informations relatives aux adaptateurs pour extension dans le chapitre correspondant aux accessoires.

# Interrupteurs-sectionneurs en coffret

## Guide de choix en ligne

### Configurez votre coffret et votre appareillage en ligne

Pour vous faciliter et accélérer vos recherches, ABB a mis en place un configurateur accessible depuis internet.

<http://www.switchselector.com/>

Et découvrez bien plus qu'un catalogue !

**Besoin de plus de choix...** L'étendue de notre offre ne nous permet pas de tout illustrer dans ce catalogue. Ce site vous permet donc de définir sur l'ensemble des coffrets de la gamme ABB votre coffret de proximité.

**Validez** votre choix : dès la saisie de votre besoin, vous communiquez les références produits et toutes les données techniques nécessaires.



Configuration ready
Accessories →


### Enclosed switch disconnecter

#### Select Switch / Search Filters

Switch type	Enclosed switch disconnecter
IP Class	IP65
Handle color	Yellow-red
Enclosure material	Plastic
Number of poles	3
Voltage level	AC-23A ≤ 415V
Rated operational Current	45 A
Cable outlets type	-

#### Select Product

OTP45BA3M  
 OTP45BA3P



Enclosed switch disconnecter.  
Includes N- and PE-terminals.  
Threaded knock'outs.

**Selected product details**

Qty:

Comments:

#### General

Type	OTP45BA3M
Order code	1SCA022401R3600
EAN-code	6417019131214
Switch type	Enclosed switch disconnecter
Number of poles	3
IP class	IP65

#### Technical values

Rated operational current [A] AC-22A ≤ 500V	63
Rated operational current [A] AC-23A ≤ 415V	45
Rated operational current [A] AC-23A 500V	45

#### Auxiliary contacts

Auxiliary contacts max.	1no+1nc
Auxiliary contact NO type to add	QA1G10
Auxiliary contact NC type to add	QA1G01

#### Enclosure data

Enclosure material	Plastic
Weight [kg]	0,9
Enclosure width [mm]	145

# Interrupteurs-sectionneurs en coffret

## Coffrets plastiques IP65

### Coffret plastique IP65, 3-4 pôles, 16 à 125 A

- Commande frontale
- IEC 60947-3
- Conforme à la norme EN 60204-1



Puissance kW	Tension ≤ 415 V		Nb pôles	Poignée	Type	Réf. Commerciale	Article	Entrée / sortie câble
	AC22A A	AC23A A						
7.5	16	16	3	Noire	OTP16B3M	1SCA022383R2130	912485	2 x M20
			Rouge/jaune	OTP16BA3M	1SCA022401R3350	913118		
9	25	20	4	Noire	OTP16B4M	1SCA022401R4160	913126	2 x M25 + M16
			Rouge/jaune	OTP16BA4M	1SCA022459R6510	914318		
			3	Noire	OTP25B3M	1SCA022383R2640	912489	
			Rouge/jaune	OTP25BA3M	1SCA022401R3430	913119		
11	40	23	4	Noire	OTP25B4M	1SCA022401R4320	913128	2 x M25 + M16
			Rouge/jaune	OTP25BA4M	1SCA022459R6600	914319		
			3	Noire	OTP32B3M	1SCA022389R8400	912751	
			Rouge/jaune	OTP32BA3M	1SCA022401R3510	913120		
22	63	45	4	Noire	OTP32B4M	1SCA022401R4590	913130	2 x M25 + M16
			Rouge/jaune	OTP32BA4M	1SCA022459R6780	914320		
			3	Noire	OTP45B3M	1SCA022383R3020	912493	
			Rouge/jaune	OTP45BA3M	1SCA022401R3600	913121		
37	80	75	4	Noire	OTP45B4M	1SCA022401R4750	913132	2 x M32 + M16
			Rouge/jaune	OTP45BA4M	1SCA022459R6860	914321		
			3	Noire	OTP63B3M	1SCA022383R3450	912497	
			Rouge/jaune	OTP63BA3M	1SCA022401R3780	913122		
45	125	90	4	Noire	OTP63B4M	1SCA022401R4910	913134	2 x M32 + M16
			Rouge/jaune	OTP63BA4M	1SCA022459R6940	914322		
			3	Noire	OTP125B3M	1SCA022812R7180	927487	
			Rouge/jaune	OTP125BA3M	1SCA022812R7420	927490		
			4	Noire	OTP125B4M	1SCA022812R7260	927488	2 x M50 + M16
			Rouge/jaune	OTP125BA4M	1SCA022812R7510	927491		

**Note :** Nos coffrets sont tous équipés de bornes de terre et de neutre. Nombreuses autres solutions avec interrupteur-sectionneur 6 pôles, interrupteur-sectionneur à fusibles, inverseur de source. Nous consulter.

### Coffret plastique IP65, 3-4 pôles, 160 à 720 A

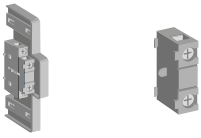
- Commande frontale
- IEC 60947-3
- Conforme à la norme EN 60204-1



AC22A	AC23A	Nb pôles	Poignée	Type	Réf. Commerciale	Article	Entrée / sortie câble	
Tension ≤ 415 V								
A	A							
135	125	3	Noire	OT160EFCC3B	1SCA022278R7030	906435	Flasque type C	
		Rouge/jaune	OT160EFCC3BA	1SCA022833R6510	928915			
200	200	4	Noire	OT160EFCC4B	1SCA022548R6620	917395	200	
		Rouge/jaune	OT160EFCC4BA	1SCA022833R6690	928916			
		3	Noire	OT200KFCC3B	1SCA022278R1510	906438		
		Rouge/jaune	OT200KFCC3BA	1SCA022833R9950	928936			
250	250	4	Noire	OT200KFCC4B	1SCA022530R4450	916876	250	
		Rouge/jaune	OT200KFCC4BA	1SCA022834R0530	928942			
		3	Noire	OT250KFCC3B	1SCA022278R2150	906441		
		Rouge/jaune	OT250KFCC3BA	1SCA022834R0020	928937			
315	315	4	Noire	OT250KFCC4B	1SCA022530R4530	916877	315	
		Rouge/jaune	OT250KFCC4BA	1SCA022834R0610	928943			
		3	Noire	OT315KFCC3B	1SCA022278R2740	906444		
		Rouge/jaune	OT315KFCC3BA	1SCA022834R0110	928938			
400	400	4	Noire	OT315KFCC4B	1SCA022548R6710	917396	400	
		Rouge/jaune	OT315KFCC4BA	1SCA022834R0700	928944			
		3	Noire	OT400DFCC3B	1SCA022278R3390	906447		
		Rouge/jaune	OT400DFCC3BA	1SCA022834R0290	928939			
570	570	4	Noire	OT400DFCC4B	1SCA022609R5480	919847	570	
		Rouge/jaune	OT400DFCC4BA	1SCA022834R0880	928945			
		3	Noire	OT630KFCC3B	1SCA022278R3980	906450		
		Rouge/jaune	OT630KFCC3BA	1SCA022834R0370	928940			
720	720	4	Noire	OT630KFCC4B	1SCA022584R5700	918866	720	
		Rouge/jaune	OT630KFCC4BA	1SCA022834R1000	928946			
		3	Noire	OT800KFCC3B	1SCA022303R0310	907832		
		Rouge/jaune	OT800KFCC3BA	1SCA022834R0450	928941			
			4	Noire	OT800KFCC4B	1SCA022609R5560	919848	2 flasques type C
			Rouge/jaune	OT800KFCC4BA	1SCA022834R1180	928947		

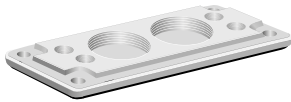
**Note :** Livré avec poignée pistolet de type sélecteur (0-1 et ON/OFF), bornes N et PE comprises. Ouverture pour flasques défonçables, flasques à commander séparément.

# Accessoires pour coffrets plastiques



## Contacts auxiliaires des coffrets OT...

Interrupteur sectionneur	Type contact auxiliaire	Nota	Type	Réf. Commerciale	Article
OT 16 à 125	1 NO	Max. 2 pièces superposées	OA1G10	1SCA022353R4970	910244
	1 NF		OA1G01	1SCA022353R4890	910243
OT 200 - 800	1 NO	Access. montage contacts OBEA	OA1G10	1SCA022353R4970	910244
	1 NF		OA3G01	1SCA022456R7410	914199
			OEZNP1	1SCA022259R7410	01909



YMF-MB10861SET

## Flasques pour câbles pour coffrets plastique

### II / Flasques type C

Joint d'étanchéité et accessoires de fixation compris

Taille du flasque	Diamètre extérieur du câble mm	Type	Réf. Commerciale	Article
II / C	2 x M50 + 4xM20	YMF-MB10861SET	1SCA022715R9090	405243
II / C	2 x M32 + 2 x M25 + 3 x M20 + 2 x M16	YMF-MB10862SET	1SCA022715R9170	924294

## Presse-étoupes, plastique IP68

Filetage	Diam. câble mm	Type	Réf. Commerciale	Article
M12	2-7	ESKV12	1SCA022715R5850	923295
M16	4,5-10	ESKV16	1SCA022715R5930	923296
M20	6-13	ESKV20	1SCA022715R6070	923297
M25	9-17	ESKV25	1SCA022715R6150	923298
M32	13-21	ESKV32	1SCA022715R6230	923299
M40	14-28	ESKV40	1SCA022715R6310	923300
M50	18-35	ESKV50	1SCA022715R6400	923301
M63	34-48	ESKV63	1SCA022715R6580	923302



ESKV20

## Écrous de blocage, plastique

Nécessaires si les trous du coffret ne sont pas filetés

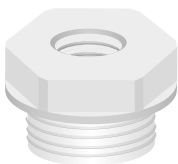
Filetage	Type	Réf. Commerciale	Article
M12	EMUG12	1SCA022715R8280	923287
M16	EMUG16	1SCA022715R8360	923288
M20	EMUG20	1SCA022715R8440	923289
M25	EMUG25	1SCA022715R8520	923290
M32	EMUG32	1SCA022715R8610	923291
M40	EMUG40	1SCA022715R8790	923292
M50	EMUG50	1SCA022715R8870	923293
M63	EMUG63	1SCA022715R8950	923294



EMUG20

## Adaptateurs pour filetages M, plastique

Filetage	Type	Réf. Commerciale	Article
M16	KRM16/12	1SCA022749R6090	943356
M20	KRM20/12	1SCA022749R6170	943357
M25	KRM25/12	1SCA022749R6920	943358
M25	EPN650M25/M32	1SCA101159R1001	936066
M32	EPN650M32/M40	1SCA101160R1001	936079



## Joints

Filetage	Diamètre du trou mm	Type	Réf. Commerciale	Article
M16	16,5	EADR16	1SCA022749R6410	943442
M20	20,5	EADR20	1SCA022749R6500	943443
M25	25,5	EADR25	1SCA022749R6680	943444
M32	32,5	EADR32	1SCA101165R1001	936072

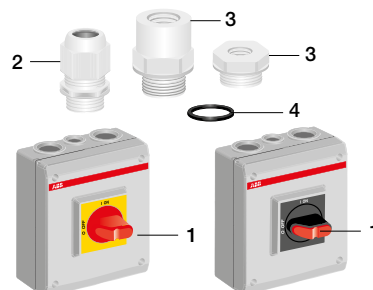
## Bouchon anti condensation, IP44

Pour éliminer la condensation ou stabiliser la pression à l'intérieur du coffret.

Filetage	Type	Réf. Commerciale	Article
M10	YJTB3	1SCA122170R1001	901006



YJTB3



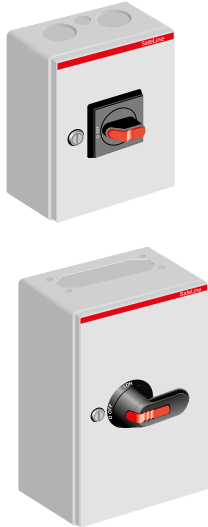
- 1 - Coffret
- 2 - Presse-étoupe
- 3 - Adaptateur
- 4 - Joint

# Interrupteurs-sectionneurs en coffret

## Coffrets métalliques

### Coffret métallique peint IP65, 3-4 pôles, 16 à 125 A

Commande frontale - IEC 60947-3 - Conforme à la norme EN 60204-1

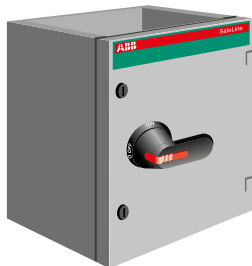


Puissance kW	AC22A Tension ≤ 415 V A	AC23A A	Nb pôles	Poignée	Type	Réf. Commerciale	Article	Entrée / sortie câble
7.5	16	16	3	Noire	OTL16B3M	1SCA022562R1260	917993	2 x Ø 25
				Rouge/jaune	OTL16BA3M	1SCA022562R1850	917999	+ 1 x Ø 16
			4	Noire	OTL16B4M	1SCA022562R1420	917995	
				Rouge/jaune	OTL16BA4M	1SCA022562R2070	918001	
9	25	20	3	Noire	OTL25B3M	1SCA022562R2400	918005	2 x Ø 25
				Rouge/jaune	OTL25BA3M	1SCA022562R3040	918011	+ 1 x Ø 16
			4	Noire	OTL25B4M	1SCA022562R2660	918007	
				Rouge/jaune	OTL25BA4M	1SCA022562R3210	918013	
11	40	23	3	Noire	OTL32B3M	1SCA022562R3630	918017	2 x Ø 25
				Rouge/jaune	OTL32BA3M	1SCA022562R4100	918022	+ 1 x Ø 16
			4	Noire	OTL32B4M	1SCA022562R3800	918019	
				Rouge/jaune	OTL32BA4M	1SCA022562R4360	918024	
22	63	45	3	Noire	OTL45B3M	1SCA022562R4790	918028	2 x Ø 25
				Rouge/jaune	OTL45BA3M	1SCA022562R5330	918034	+ 1 x Ø 16
			4	Noire	OTL45B4M	1SCA022562R4950	918030	
				Rouge/jaune	OTL45BA4M	1SCA022562R5500	918036	
37	80	75	3	Noire	OTL63B3M	1SCA022562R5920	918040	2 x Ø 25
				Rouge/jaune	OTL63BA3M	1SCA022562R6570	918046	+ 1 x Ø 16
			4	Noire	OTL63B4M	1SCA022562R6140	918042	
				Rouge/jaune	OTL63BA4M	1SCA022562R6730	918048	
45	125	90	3	Noire	OTL125B3U	1SCA022562R9670	918077	Flasque type B
				Rouge/jaune	OTL125BA3U	1SCA022563R0330	918083	
			4	Noire	OTL125B4U	1SCA022562R9910	918079	
				Rouge/jaune	OTL125BA4U	1SCA022563R0500	918085	

**Note** : Nos coffrets sont tous équipés de bornes de terre et de neutre. Nombreuses autres solutions avec interrupteur-sectionneur 6 pôles, interrupteur-sectionneur à fusibles, inverseur de source. Nous consulter.

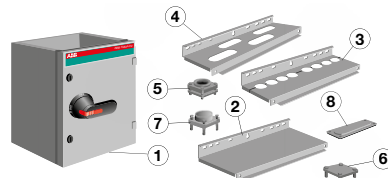
### Coffret métallique peint IP65, 3-4-6 pôles, 160 à 1600 A

Commande frontale - IEC 60947-3 - Conforme à la norme EN 60204-1



AC22A Tension ≤ 415 V A	AC23A A	Nb pôles	Poignée	Type	Réf. Commerciale	Article	Entrée / sortie câble
135	125	3	Noire	OT160ELAA3BZ	1SCA022302R7100	907812	Dessus et fond ouverts : à commander séparément
		4	Noire	OT160ELAA4BZ	1SCA022342R5090	911576	
		6	Noire	OT160ELAA6BZ	1SCA022468R7400	914800	
200	200	3	Noire	OT200KLA3BZ	1SCA022302R7520	905388	Voir les flasques dans les accessoires
		4	Noire	OT200KLA4BZ	1SCA022342R5410	911597	
		6	Noire	OT200KLA6BZ	1SCA022717R9520	923023	
250	250	3	Noire	OT250KLA3BZ	1SCA022302R7950	907816	
		4	Noire	OT250KLA4BZ	1SCA022342R5840	911607	
		6	Noire	OT250KLA6BZ	1SCA022802R5770	926720	
315	315	3	Noire	OT315KLA3BZ	1SCA022302R8330	907818	
		4	Noire	OT315KLA4BZ	1SCA022342R6220	911624	
		6	Noire	OT315KLA6BZ	1SCA022804R1110	926846	
400	400	3	Noire	OT400DLA3BZ	1SCA022302R8760	907820	
		4	Noire	OT400DLA4BZ	1SCA022342R6650	911636	
		6	Noire	OT400DLA6BZ	1SCA022804R1200	926847	
570	570	3	Noire	OT630KLA3BZ	1SCA022302R9140	907822	
		4	Noire	OT630KLA4BZ	1SCA022342R7030	911652	
		6	Noire	OT630KLA6BZ	1SCA022834R1420	928950	
720	720	3	Noire	OT800KLA3BZ	1SCA022302R9570	907824	
		4	Noire	OT800KLA4BZ	1SCA022342R7460	911663	
		6	Noire	OT800KLA6BZ	1SCA022834R1340	928949	
1000	1000	3	Noire	OT1000KLA3BZ	1SCA022569R2870	918361	
		4	Noire	OT1000KLA4BZ	1SCA022569R4220	918362	
1250	1250	3	Noire	OT1250KLA3BZ	1SCA022569R4310	918363	
		4	Noire	OT1250KLA4BZ	1SCA022569R4490	918364	
1250	1250	3	Noire	OT1600KLA3BZ	1SCA022569R4570	918365	
		4	Noire	OT1600KLA4BZ	1SCA022569R4650	918366	

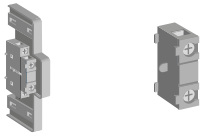
**Note** : Livré avec poignée pistolet de type sélecteur (0-1 et ON/OFF), bornes N et PE. Livraison sans entrée de câble et flasques. Existe aussi avec dessus et fond fermé, nous consulter.



- 1 - Coffret
- 2 - Entrée de câble pleine
- 3 - Entrée de câble avec entrées à flasque à trous circulaires
- 4 - Entrée de câble avec entrées à flasque type C (trous ovales)
- 5 - Passe câble rond
- 6 - Capot pour passe câble rond
- 7 - Extension de passe câble rond
- 8 - Capot de flasque type C



# Accessoires pour coffrets métalliques

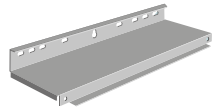


## Contacts auxiliaires des coffrets OT...

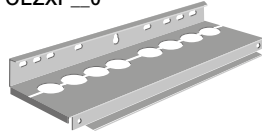
Interrupteur sectionneur	Type contact auxiliaire	Nota	Type	Réf. Commerciale	Article
OT 16 à 125	1 NO	Max. 2 pièces superposées	OA1G10	1SCA022353R4970	910244
	1 NF		OA1G01	1SCA022353R4890	910243
OT 200 - 800	1 NO	Access. montage contacts OBEA	OA1G10	1SCA022353R4970	910244
	1 NF		OA3G01	1SCA022456R7410	914199
			OEZNP1	1SCA022259R7410	01909
OT 1000 - 1600	2 NO+2 NF		OZK2	1SCA022131R8850	01916

## Entrées de câble pour interrupteurs en coffret métallique

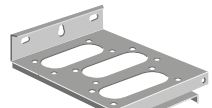
Ces entrées de câble sont également utilisées pour fixer les interrupteurs en coffret. Les flasques doivent être commandés séparément.



OEZXP\_0



OEZXP\_R



OEZXP\_C

Taille de l'entrée de câble l x P mm	Correspondance 3-4 pôles	Nombre d'entrées à flasque avec trous circulaires et type C pièces	Type	Réf. Commerciale	Article
--	-----------------------------	---	------	------------------	---------

### Entrées pleines, entrées sans flasque

250 x 180	OT160	-	OEZXP120 (1)	1SCA022277R2350	914107
400 x 230	OT200-OT800	-	OEZXP240	1SCA022277R2780	914108
800 x 230	OT1000	-	OEZXP280	1SCA022277R3910	914111

### Entrées de câble avec entrées à flasque avec trous circulaires, divisées <sup>2)</sup>

400 x 230	OT200-OT800	4	OEZXP24R	1SCA022277R3160	914110
800 x 230	OT1000	8	OEZXP28R	1SCA022277R4560	914112
800 x 330	OT1250-OT1600	8	OEZXP38R	1SCA022277R5020	914116

### Entrées de câble avec entrées à flasque type C, compactes (2)

250 x 180	OT160	1	OEZXP120C (1)	1SCA022338R5360	916092
400 x 230	OT200-OT800	2	OEZXP240C	1SCA022338R5520	914109
800 x 230	OT1000	4	OEZXP280C	1SCA022338R5950	916094
800 x 330	OT1250-OT1600	6	OEZXP380C	1SCA022338R6170	916095

### Jeu de joints d'entrée de câble pour interrupteurs IP65

Pour les interrupteurs IP65 uniquement, sceller l'entrée de câble	OEZXX2	1SCA022281R5340	915766
---	--------	-----------------	--------

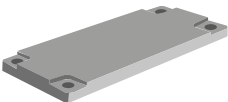
(1) Passe câbles défonçables ø 10, 12.5, 20.5 et 25.5 compris.

(2) Passe câbles défonçables ø 10, 12.5, 20.5, 25.5 et 32.5 compris.

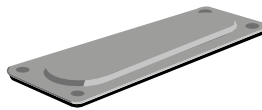
## Flasques pour câbles pour coffrets métallique

### I / Flasques type B

Pour les entrées de câble par le dessous. Kit de montage, flasque et joint de câble compris (OEZXB).



YMF-MB10215



OEZXC 0

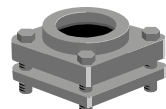
Taille du flasque	Diamètre extérieur du câble mm	Type	Réf. Commerciale	Article
I / B	Plaque de protection (1)	YMF-MB10215	1SCA022191R2170	915785
I / B	Joint pour plaque de protection	YMF-MK10440	1SCA022660R7130	922556
II / C	Pour entrée de câble OEZXP_C	OEZXC 0	1SCA022277R6420	914104

(1) Vis de fixation non comprises.

## Flasques pour câbles pour coffrets métallique

### Flasques avec trous circulaires pour les différents diamètres de câble

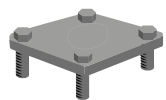
Diamètre extérieur du câble mm	Adaptées aux entrées de câble	Type	Réf. Commerciale	Article
22...35	OEZXP_R	OEZXR134	1SCA022277R5610	914119
31...44	OEZXP_R	OEZXR143	1SCA022277R5880	914120
39...51	OEZXP_R	OEZXR150	1SCA022277R6000	913222
46...59	OEZXP_R	OEZXR158	1SCA022277R6260	913223



OEZXR1

### Capots de flasques avec trous circulaires avec ouvertures à passe câble défonçable

Taille des passe câbles défonçables mm	Adaptées aux entrées de câble	Type	Réf. Commerciale	Article
20,5	OEZXP_R	OEZXR020	1SCA022656R8130	926217
22,5	OEZXP_R	OEZXR023	1SCA022277R5290	914117
25,5	OEZXP_R	OEZXR025	1SCA022656R8210	926218
37	OEZXP_R	OEZXR037	1SCA022277R5450	914118
40,5	OEZXP_R	OEZXR040	1SCA022656R8300	926220



OEZXR0

# Interrupteurs-sectionneurs en coffret

## Coffrets plastiques et aluminium type BW & KSE



### Coffret plastique IP65, 2-3-4-6 pôles

- Commande latérale
- IEC 60947-3
- Conforme à la norme EN 60204-1

AC22A	AC23A	Nb pôles	Poignée	Type	Réf. Commerciale	Article	Entrée / sortie câble
Tension ≤ 415 V							
A	A						
25	16	2	Gris foncé	BW225DP	2CMA142400R1000	999001	2xM25/2xM25
		3	Gris foncé	BW325TPN	2CMA142403R1000	999003	2xM25/2xM25
		4	Gris foncé	BW425TPSN	2CMA142405R1000	999004	2xM25/2xM25
40	25	6	Gris foncé	BW625TPN	2CMA142406R1000	999005	2xM25/2xM25
		2	Gris foncé	BW240DP	2CMA142407R1000	999006	2xM32/2xM32 + 1xM16
		3	Gris foncé	BW340TPN	2CMA142408R1000	999007	2xM32/2xM32 + 1xM16
		4	Gris foncé	BW440TPSN	2CMA142409R1000	999008	2xM32/2xM32 + 1xM16
		6	Gris foncé	BW640TPN	2CMA142410R1000	999009	2xM32/2xM32 + 1xM16

**Note :** Boîtier gris clair, coffret gris foncé, poignée gris foncé. Borne N et PE. Passe-câbles défonçables filetés et passe-câbles souples compris. Lorsque le degré de réflexion IP65 est requis, des presse-étoupes doivent être utilisés.



AC22A	AC23A	Nb pôles	Poignée	Type	Réf. Commerciale	Article	Entrée / sortie câble
Tension ≤ 415 V							
A	A						
25	16	3	Rouge	BW325Y/TPN	2CMA142441R1000	999016	2xM25/2xM25
		4	Rouge	BW425Y/TPSN	2CMA142444R1000	999017	2xM32/2xM32 + 1xM16
40	25	3	Rouge	BW340Y/TPN	2CMA142445R1000	999018	2xM25/2xM25
		4	Rouge	BW440Y/TPSN	2CMA142446R1000	999019	2xM32/2xM32 + 1xM16

**Note :** Boîtier gris clair, coffret jaune, poignée rouge. Borne N et PE. Passe-câbles défonçables filetés et passe-câbles souples compris. Lorsque le degré de réflexion IP65 est requis, des presse-étoupes doivent être utilisés.

### Coffret aluminium KSE IP65, 2-3-4 pôles

- Commande latérale
- IEC 60947-3
- Conforme à la norme EN 60204-1



AC22A	AC23A	Nb pôles	Poignée	Type	Réf. Commerciale	Article	Entrée / sortie câble
Tension ≤ 415 V							
A	A						
25	16	2	Gris foncé	KSE225DP	2CMA142411R1000	999010	2xM25/2xM25
		3	Gris foncé	KSE325TPN	2CMA142412R1000	999011	2xM25/2xM25
		4	Gris foncé	KSE425TPSN	2CMA142413R1000	999012	2xM25/2xM25
40	25	2	Gris foncé	KSE240DP	2CMA142414R1000	999013	2xM32/2xM32 + 1xM16
		3	Gris foncé	KS340TPN	2CMA142415R1000	999014	2xM32/2xM32 + 1xM16
		4	Gris foncé	KSE440TPSN	2CMA142416R1000	999015	2xM32/2xM32 + 1xM16

**Note :** Boîtier gris clair, coffret gris foncé, poignée gris foncé. Borne N et PE. Passe-câbles défonçables filetés et passe-câbles souples compris. Lorsque le degré de réflexion IP65 est requis, des presse-étoupes doivent être utilisés.

### Accessoires des coffrets BW & KSE

#### Contacts auxiliaires

Interrupteur sectionneur	Type contact	Type	Réf. Commerciale	Article	Nota
	1 NO	OBEA10	1SCA022190R3000	01913	Livré par 10
	1 NF	OBEA01	1SCA022190R3260	01910	





# Interrupteurs-sectionneurs en coffret

## Coffrets métalliques inox et plastique EMC

### Coffret métallique inox IP65, 3-4 pôles

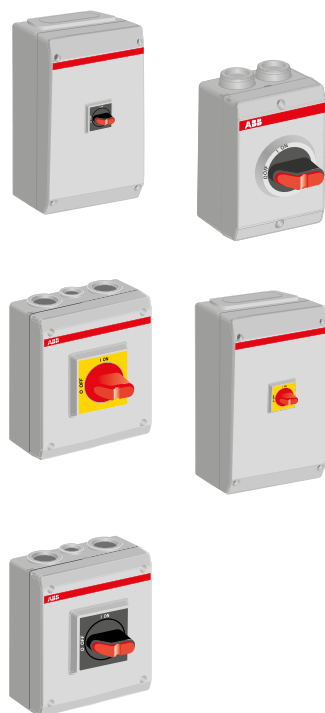
- Commande frontale
- IEC 60947-3
- Conforme à la norme EN 60204-1



Puissance kW	AC22A	AC23A	Nb pôles	Poignée	Type	Réf. Commerciale	Article	Entrée / sortie câble
	Tension ≤ 415 V A							
7.5	16	16	3	Noire	OTR16B3M	1SCA022567R9420	918316	2 x Ø 25
				Rouge/jaune	OTR16BA3M	1SCA022569R5110	918369	
9	25	20	4	Rouge/jaune	OTR16BA4M	1SCA022569R5200	918370	2 x Ø 25
				Noire	OTR25B3M	1SCA022567R9690	918318	
				Rouge/jaune	OTR25BA3M	1SCA022569R5540	918373	
				Rouge/jaune	OTR25BA4M	1SCA022569R5620	918374	
11	40	23	3	Noire	OTR32B3M	1SCA022567R9850	918320	2 x Ø 25
				Rouge/jaune	OTR32BA3M	1SCA022569R5970	918377	
				Rouge/jaune	OTR32BA4M	1SCA022569R6010	918378	
				Noire	OTR45B3M	1SCA022568R0010	918322	
22	63	45	3	Rouge/jaune	OTR45BA3M	1SCA022569R6350	918381	2 x Ø 25
				Rouge/jaune	OTR45BA4M	1SCA022569R6430	918382	
				Noire	OTR63B3M	1SCA022568R0270	918324	
				Rouge/jaune	OTR63BA3M	1SCA022569R6780	918385	
37	80	75	4	Rouge/jaune	OTR63BA4M	1SCA022569R6860	918386	2 x Ø 25
				Noire	OTR125B3U	1SCA022568R0860	918330	
				Rouge/jaune	OTR125BA3U	1SCA022569R7910	918397	
				Rouge/jaune	OTR125BA4U	1SCA022569R8050	918398	
45	125	90	3	Noire	OTR125B3U	1SCA022568R0860	918330	Sans prédecoupage ni préperçage
Rouge/jaune	OTR125BA3U	1SCA022569R7910	918397					
Rouge/jaune	OTR125BA4U	1SCA022569R8050	918398					

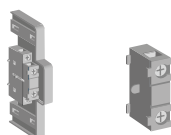
Note : Nos coffrets sont tous équipés de bornes de terre et de neutre. Livrés sans PE.

### Coffrets plastique EMC 3-4-6 pôles



Puissance moteur / AC23A kW	Tension = 400 V	Nb pôles	Poignée	Type	Réf. Commerciale	Article	Entrée / sortie câble
7.5		3	Noire	OTP16HT3M	1SCA022400R9410	913079	2xM20
			Noire	OTP16T3M	1SCA022400R9910	913084	2xM25+M16
			Rouge/jaune	OTP16A3M	1SCA022399R6750	913024	
		4	Rouge/jaune	OTP16T4M	1SCA022401R0500	913090	
			Rouge/jaune	OTP16A4M	1SCA022401R1060	913095	
			Noire	OTP16T6M	1SCA022401R1730	913102	
15		6	Rouge/jaune	OTP16A6M	1SCA022401R2200	913107	
			Noire	OTP25T3M	1SCA022401R0090	913085	2xM32+M16
			Rouge/jaune	OTP25A3M	1SCA022399R6670	913023	
		4	Noire	OTP25T4M	1SCA022401R0680	913091	
			Rouge/jaune	OTP25A4M	1SCA022401R1220	913097	
			Noire	OTP25T6M	1SCA022401R1810	913103	
22		6	Rouge/jaune	OTP25A6M	1SCA022401R2460	913109	
			Noire	OTP36T3M	1SCA022401R0170	913086	
			Rouge/jaune	OTP36A3M	1SCA022399R6830	913025	
		4	Noire	OTP36T4M	1SCA022401R0760	913092	
			Rouge/jaune	OTP36A4M	1SCA022401R1490	913099	
			Noire	OTP36T6M	1SCA022401R1900	913104	
30		6	Rouge/jaune	OTP36A6M	1SCA022401R2620	913111	
			Noire	OTP63T3M	1SCA022608R2910	919787	
			Rouge/jaune	OTP63A3M	1SCA022613R1200	919956	
		3	Noire	OTP75T3M	1SCA022812R2890	927444	2xM50+M16
			Rouge/jaune	OTP75A3M	1SCA022812R3430	927450	
			Noire	OTP75T4M	1SCA022812R3010	927446	
37		4	Rouge/jaune	OTP75A4M	1SCA022812R3780	927452	
			Noire	OTP75T6M	1SCA022812R3270	927448	
			Rouge/jaune	OTP75A6M	1SCA022812R3940	927454	
		6	Noire	OTP90T3M	1SCA022812R2970	927445	
			Rouge/jaune	OTP90A3M	1SCA022812R3510	927451	
			Noire	OTP90T4M	1SCA022812R3190	927447	
45		4	Rouge/jaune	OTP90A4M	1SCA022812R3860	927453	
			Noire	OTP90T6M	1SCA022812R3350	927449	
			Rouge/jaune	OTP90A6M	1SCA022812R4080	927455	

### Contacts auxiliaires des coffrets OT...

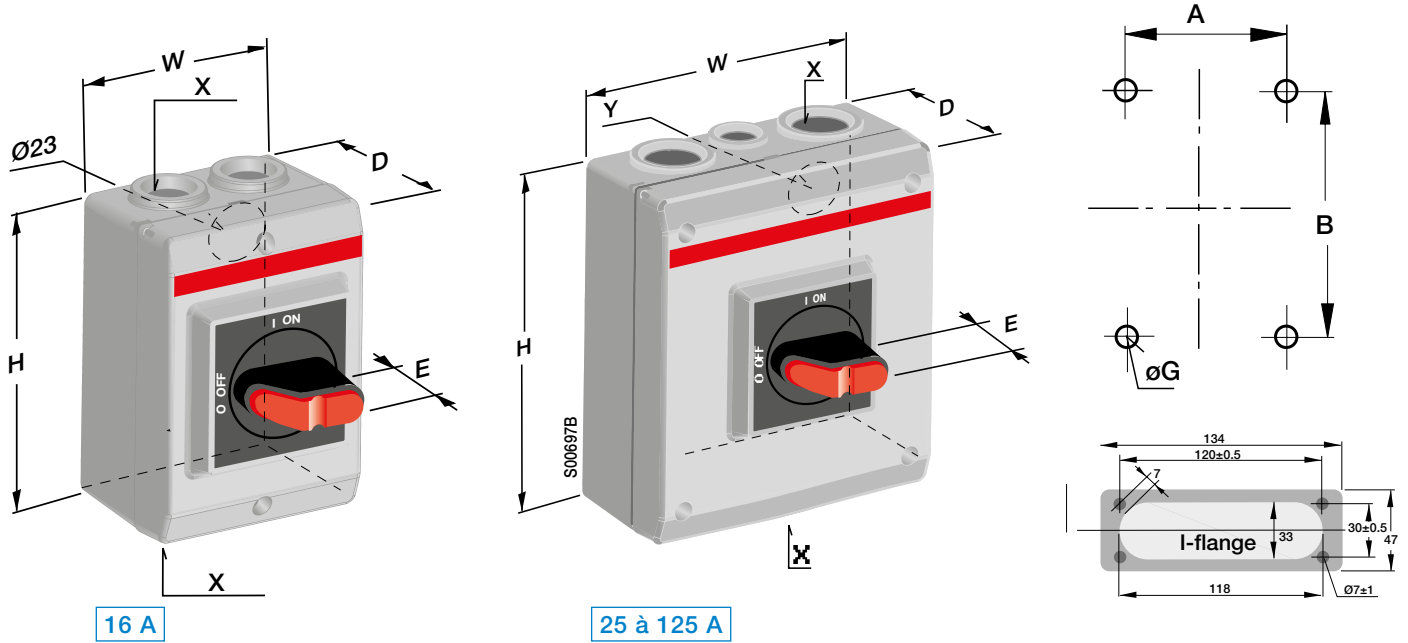


Interrupteur sectionneur	Type contact auxiliaire	Type	Réf. Commerciale	Article	Nota
OT 16 à 125	1 NO	OA1G10	1SCA022353R4970	910244	Max. 2 pièces superposées
	1 NF	OA1G01	1SCA022353R4890	910243	

# Interrupteurs-sectionneurs en coffret

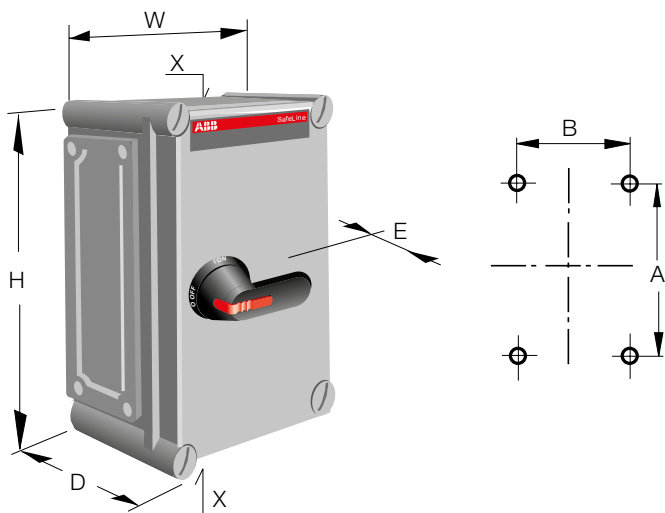
## Dimensions

OTP\_3, 4 et 6 pôles, métal et plastique, 16 à 125 A



Type	Dimensions			Entrée câbles	Y	Dimensions de fixation			
	E	W Largeur	H Hauteur			D Profondeur	A	B	G
<b>3 pôles / 4 pôles / 6 pôles</b>									
OTP16B3M	33	85	120	60	2xM20	-	70.5	105.5	-
OTP16B3P	33	85	120	60	2xM25	-	70.5	105.5	-
OTP25...32_3M / 4M / 6M	33	130	150	60	2xM25+M16	2xØ29+Ø19	115	136	5
OTP45...63_3M / 4M / 6M	33	145	200	90	2xM32+M16	2xØ38+Ø19	129.5	182.5	5
OTP125_3M / 4M / 6M	33	200	400	140	2xM50+M16	Blank	176	376	6

OT\_FCC\_B, 3 et 4 pôles, plastique, 160 à 720 A

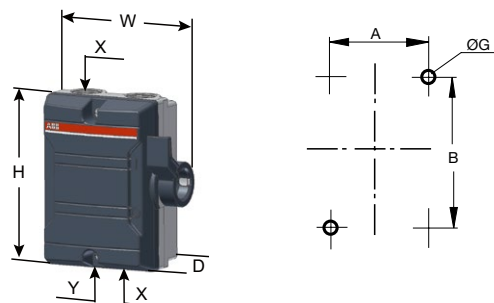


Type	Dimensions			Entrée câble	Dim. de fixation	
	H Hauteur	W Largeur	D Profondeur		A	B
<b>3 et 4 pôles</b>						
OT160FCC_B	380	280	130	45	II - flasque	355 255
OT200KFCC_B	560	280	180	45	II - flasque	535 255
OT250KFCC_B	560	280	180	45	II - flasque	535 255
OT315KFCC_B	560	380	180	45	II - flasque	535 355
OT400DFCC_B	840	380	180	45	II - flasque	815 355
OT630KFCC_B	840	380	180	45	II - flasque	815 355
OT800KFCC_B	760	560	250	45	2xII - flasque	735 535

# Interrupteurs-sectionneurs en coffret

## Dimensions

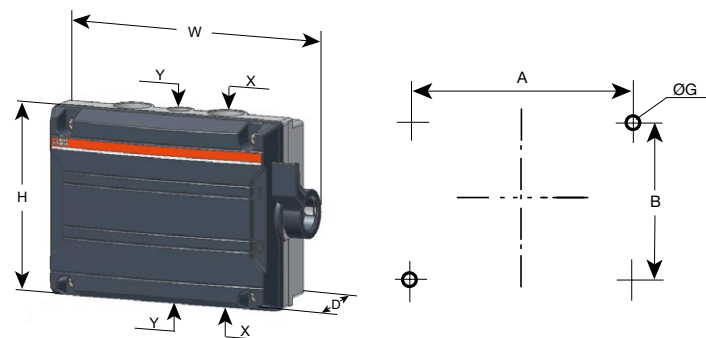
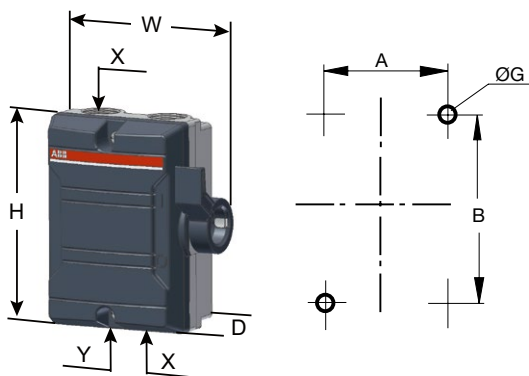
### KSE225 à 440, aluminium, 25 à 40 A



Type	Dimensions			Entrée câble		Dim. de fixation		
	W Largeur	H Hauteur	D Profondeur	X	Y	A	B	G
<b>2 pôles</b>								
KSE 225 DP	111	130	60	2xM25	-	64	90	5
KSE 240 DP	138	168	68	2xM25	1xM16	90	127	5
<b>3 pôles</b>								
KSE 325 TPN	111	130	60	2xM25	-	64	90	5
KSE 340 TPN	138	168	68	2xM32	1xM16	90	127	5
<b>4 pôles</b>								
KSE 425 TPSN	111	130	60	2xM25	-	64	90	5
KSE 440 TPSN	138	168	68	2xM32	1xM16	90	127	5

### BW225 à 425 et BW240..340, plastique, 25 à 40 A

### BW625, plastique

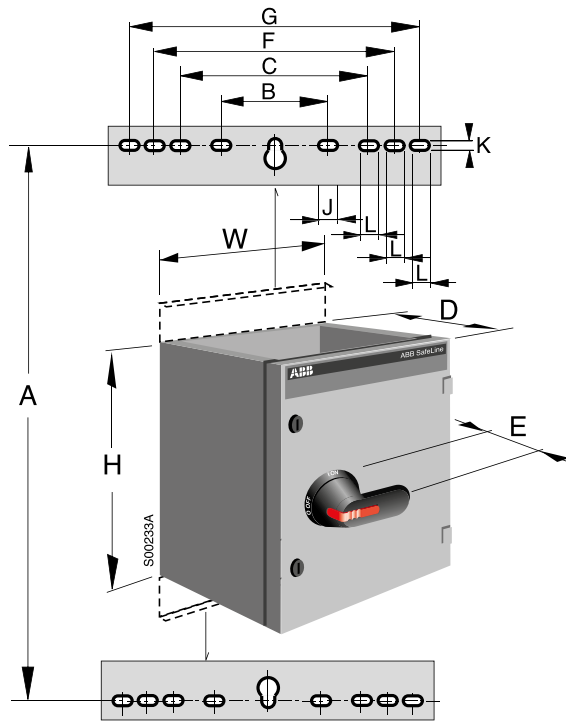


Type	Dimensions			Entrée câble		Dimensions de fixation		
	W Largeur	H Hauteur	D Profondeur	X	Y	A	B	G
<b>2 pôles</b>								
BW 225 DP	111	130	60	2xM25	-	64	90	5
BW 225 W DP	111	130	60	2xM25	-	64	90	5
BW 240 DP	138	168	68	2xM32	1xM16	90	127	5
<b>3 pôles</b>								
BW 325 W TPN	111	130	60	2xM25	-	64	90	5
BW 325 TPN	111	130	60	2xM25	-	64	90	5
BW 325 Y TPN	111	130	60	2xM25	-	64	90	5
BW 325 L TPN	111	130	62	2xM25	-	64	90	5
BW 325 K TPN	111	130	62	2xM25	-	64	90	5
BW 340 TPN	138	168	68	2xM32	1xM16	90	127	5
<b>4 pôles</b>								
BW 425 TPSN	111	130	60	2xM25	-	64	90	5
BW 440 TPSN	138	168	68	2xM32	1xM16	90	127	5
<b>6 pôles</b>								
BW 625 TPN	190	130	65	2xø25	ø16	124	90	5
BW 640 TPN	190	130	65	2xø25	ø16	124	90	5

# Interrupteurs-sectionneurs en coffret

## Dimensions

OT\_L\_, 160 à 1600 A



Type	Dimensions				Dimensions de fixation					Trous de fixation		
	H Hauteur	W Largeur	D Profondeur	E	A	B	C	F	G	J	K	L
<b>3 et 4 pôles</b>												
OT160EL_	600	250	180	45	445	162	-	-	-	27	11	-
OT200KL_	600	400	230	45	645	303	-	-	-	35	11	-
OT250KL_	600	400	230	45	645	303	-	-	-	35	11	-
OT315KL_	600	400	230	45	645	303	-	-	-	35	11	-
OT400DL_	800	400	230	45	845	303	-	-	-	35	11	-
OT630KL_	1000	400	230	45	1045	303	-	-	-	35	11	-
OT800KL_	1000	400	230	45	1045	303	-	-	-	35	11	-
OT1000KL_	1200	800	230	45	1045	303	512	612	712	35	11	27
OT1250KL_	1200	800	330	45	1045	303	512	612	712	35	11	27
OT1600KL_	1200	800	330	45	1045	303	512	612	712	35	11	27
<b>6 pôles</b>												
OT160EL_	400	400	230	45	445	303	-	-	-	35	11	-
OT200KL_	600	800	230	45	645	303	-	-	-	35	11	-
OT250KL_	800	800	230	45	845	303	-	-	-	35	11	-
OT315KL_	800	800	230	45	845	303	-	-	-	35	11	-
OT400DL_	800	800	230	45	845	303	-	-	-	35	11	-
OT630KL_	1000	800	230	45	1045	303	-	-	-	35	11	-
OT800KL_	1000	800	230	45	1045	303	-	-	-	35	11	-

# Notes

A series of horizontal dotted lines for taking notes.

# Interrupteurs-sectionneurs pour applications courant continu Jusqu'à 1500 VDC



## OTDC16...32 - Tout simplement performants

Les interrupteurs-sectionneurs OTDC de 16 à 32 ampères ont différentes tensions DC assignées, mais leur encombrement reste le même. Leur conception modulable permet d'adapter la tension assignée de fonctionnement à vos besoins, jusqu'à 1000 V.

- Systèmes PV fiables fonctionnant avec une large plage de tensions.

Les interrupteurs-sectionneurs OTDC peuvent être fixés avec des vis ou montés sur rail DIN. Des bornes à cage permettent de maintenir des conducteurs fins, tout en étant suffisamment larges pour loger des conducteurs de 16 mm<sup>2</sup> au maximum. Les barres de pontage sont pré-installées par défaut.

- Installation simple et rapide.

Les modèles OTDC16...32 sont également disponibles dans un boîtier en plastique pouvant être utilisé en extérieur. L'OTDCP en boîtier est composé d'un matériau résistant aux UV et à l'eau et présente un indice de protection élevé IP65. Le mécanisme de verrouillage du capot et la poignée cadenassable garantissent une utilisation en toute sécurité.

Les interrupteurs OTDC16...32 avec ou sans boîtier répondent aux exigences thermiques standard, même à des températures de fonctionnement extrêmement élevées. Les pertes de puissance sont très faibles, limitant ainsi au minimum les pertes énergétiques.

- Solution adaptée aux environnements chauds
- Systèmes PV offrant une efficacité énergétique maximale.

## OTDC100...500 - Interrupteurs à deux pôles

Les contacts de puissance à couteaux assurent un isolement fiable et rapide, avec un encombrement réduit. De plus, la puissance de coupure haute tension est équilibrée et l'utilisation conjointe de la force de Lorentz et d'aimants permanents permet d'éteindre de façon rapide et fiable les arcs électriques, sur l'ensemble de la plage de courants.

- Puissance de coupure DC fiable quel que soit le niveau de courant.

Grâce à la conception symétrique des pôles, les raccordements ne dépendent pas de la polarité. L'utilisateur peut ainsi effectuer les raccordements comme il le souhaite.

- Simplicité d'installation.

L'OTDC est le seul interrupteur DC du marché avec des contacts visibles. Il résiste aux pics de tension et ne nécessite pas la présence de l'utilisateur (fermeture et coupure rapides).

- Fiabilité et sécurité de fonctionnement.

## Modularité

Le mécanisme peut être situé entre les pôles ou sur le côté de l'interrupteur. Il existe des versions à quatre pôles conçues spécialement pour les doubles circuits.

- Flexibilité inégalée pour s'adapter à des applications diverses.

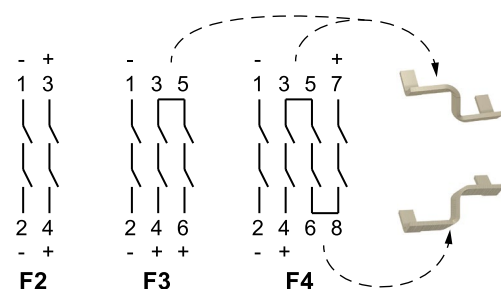
# Interrupteurs-sectionneurs et coffrets de sécurité

## Guide de choix

### Interrupteurs-sectionneurs gamme OTDC de 660 V à 1500 V DC

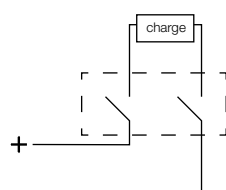
In A	660 V DC	1000 V DC	1200 V DC	1500 V DC
16 A	OTDC16F2	OTDC16F3	OTDC16F4	-
25 A	OTDC25F2	OTDC25F3	OTDC25F4	-
32 A	OTDC32F2	OTDC32F3	OTDC32F4	-
100 A	OTDC100E11	OTDC100E11	-	-
160 A	OTDC160E11	OTDC160E11	-	-
200 A	OTDC200E11	OTDC200E11	-	-
250 A	OTDC250E11	OTDC250E11	-	-
315 A	OTDC315E11	OTDC315E11	OTDC315EV12	OTDC315EV12
400 A	OTDC400E11	OTDC400E11	OTDC400EV12	OTDC400EV12
500 A	OTDC500E11	OTDC500E11	OTDC500EV12	OTDC500EV12
600 A	OT630E23P	OT630E33P	-	-

### Différents types de raccordement OTDC 16 à 32 A



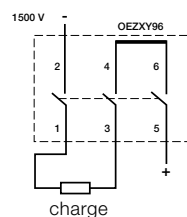
### OTDC 100 à 500E11

2 pôles



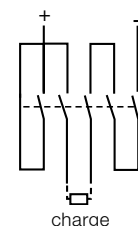
### OTDC 315 à 500EV

3 pôles

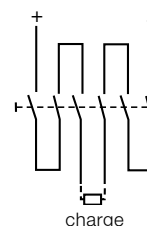


### OT 630 A

5 pôles



6 pôles



### Coffrets de sécurité de 660 V à 1000 V DC

Caractéristiques techniques des interrupteurs-sectionneurs intégrés, selon IEC 60947-3

			OTDCP16	OTDCP25	OTDCP32
Tension assignée d'isolement	Degré de pollution 2	V	1250	1250	1250
	Degré de pollution 3	V	1000	1000	1000
Courant thermique assigné et courant d'emploi assigné AC20 / DC-20	40 °C	A	25	32	45
	60 °C	A	25	32	32
Courant d'emploi assigné DC-21B	500 V	A	-	-	-
	660 V	A	16/2	25/2	32/2
	1000 V	A	16/3	25/3	32/3
Raccordement avec câble minimum	Cu	mm <sup>2</sup>	2.5-16	2.5-16	2.5-16



# Interrupteurs-sectionneurs pour les circuits DC

## Gamme OTDC de 660 V à 1500 V

### Interrupteurs-sectionneurs 16 à 600 A

Données selon IEC 60947-3 et IEC 60364-7-712.



OTDC16...32



OTDC100...250E11



OTDC315...500EV12

DC-21B Courant I	Nb de pôles	Tension assignée de fonctionnement Catégorie d'emploi DC-21B	Capacité de raccordement Cu	Nbre de modules	Type	Réf. Commerciale	Article
A		V	mm <sup>2</sup>	17.5 mm			

#### Montage central en face avant

16	2	660	4	3	OTDC16F2	1SCA121454R1001	952599
16	3	1000	6	3	OTDC16F3	1SCA121457R1001	952612
16	4	1200	10	3	OTDC16F4	1SCA121461R1001	952616
25	2	660	4	3	OTDC25F2	1SCA121455R1001	952610
25	3	1000	6	3	OTDC25F3	1SCA121458R1001	952613
25	4	1200	10	3	OTDC25F4	1SCA121462R1001	952617
32	2	660	4	3	OTDC32F2	1SCA121456R1001	952611
32	3	1000	6	3	OTDC32F3	1SCA121459R1001	952614
32	4	1200	10	3	OTDC32F4	1SCA121463R1001	952618
160	2	1000	35		OTDC160E11	1SCA123745R1001	954494
200	2	1000	95 (mini.)		OTDC200E11	1SCA125626R1001	955671
250	2	1000	120 (mini.)		OTDC250E11	1SCA125865R1001	954477
315	2	1000	185 (mini.)		OTDC315E11	1SCA130982R1001	958765
315	3	1500	185 (mini.)		OTDC315EV12	1SCA132258R1001	958806
400	2	1000	240 (mini.)		OTDC400E11	1SCA130983R1001	958786
400	3	1500	240 (mini.)		OTDC400EV12	1SCA132256R1001	958807
500	2	1000	240 (mini.)		OTDC500E11	1SCA132135R1001	958808
500	3	1500	240 (mini.)		OTDC500EV12	1SCA132257R1001	958809
600	5	660	2x185 (mini.)		OT630E23P	1SCA110644R1001	943793
600	6	1000	2x185 (mini.)		OT630E33P	1SCA107832R1001	941331

OTDC 16...32 F3 et F4 : livrés avec barres de pontages.

OTDC...EV12 : livrés avec barres de pontage.

OTDC 100...500 : axe et poignée à commander séparément.

OT630 : livré en standard avec poignée extérieure IP65 et axe.

### Accessoires

Interrupteur-sectionneur	Nota	Couleur	Type	Réf. Commerciale	Article
--------------------------	------	---------	------	------------------	---------

#### Poignées à montage extérieur IP65, cadénassables par trois cadenas pour OTDC

OTDC 16 à 250	Poignée sélecteur	Fixation centrale	Rouge / jaune	OHYS2AJ	1SCA105296R1001	941226
			Noire	OHBS2AJ	1SCA105213R1001	940978
	Poignée pistolet	Fixation à vis	Rouge / jaune	OHY65J6	1SCA022380R9820	912413
			Noire	OHB65J6	1SCA022380R9660	912411
OTDC 315 à 500	Poignée pistolet	Fixation à vis	Rouge / jaune	OHY95J12	1SCA022381R1050	912425
			Noire	OHB95J12	1SCA022381R0830	912423

#### Poignées directe, cadénassables par trois cadenas

OT 100 à 250	Noire	OTDV250EK	1SCA127390R1001	957239
OT 315 à 500	Noire	OTDV400EK	1SCA130579R1001	957240

#### Axes pour poignées extérieures pour OTDC

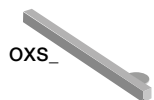
Interrupteur-sectionneur	Longueur mm	Nota	Section mm	Type	Réf. Commerciale	Article
OT 16 à 32	109	Pour poignée sélecteur	6	OXS6X109	1SCA101652R1001	936576
	180		6	OXS6X180	1SCA101659R1001	936583
	330		6	OXS6X330	1SCA101661R1001	936585
OT 16 à 250	150	Pour poignée pistolet	6	OSP6X150	1SCA022295R5600	914143
	210		6	OSP6X210	1SCA022295R6080	914144
OT 315 à 500	280	Pour poignée pistolet	12	OSP12X280	1SCA022137R5140	914141
	395		12	OSP12X395	1SCA022042R5990	01902



OHS2AJ



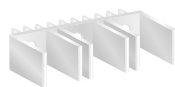
OHB45J6



OXS\_



OSP\_



OEZXY91

### Kit de Pontage

Interrupteur-sectionneur	Type	Réf. Commerciale	Article
OTDC100...250E	OEZXY91	1SCA125290R1001	957241
OTDC315...500E	OEZXY96	1SCA130815R1001	957242

# Coffrets de sécurité pour les circuits DC

## Gamme OTDCP de 660 V à 1000 V



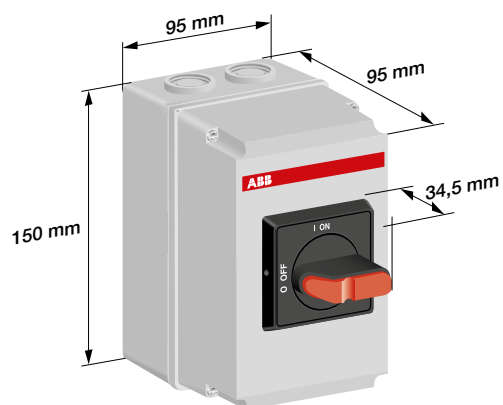
OTDCP\_S\_

### Interrupteurs-sectionneurs sous coffret de sécurité plastique

DC 21B / 660 V	Nb de pôles	Type	Réf. Commerciale	Article
<b>A</b>				
<b>Jusqu'à 660 V DC</b>				
16	2	OTDCP16SA11M	1SCA125126R1001	913905
25	2	OTDCP25SA11M	1SCA125127R1001	913906
32	2	OTDCP32SA11M	1SCA125128R1001	913907
<b>Jusqu'à 1000 V DC</b>				
16	3	OTDCP16SA12M	1SCA125150R1001	913908
25	3	OTDCP25SA12M	1SCA125151R1001	913909
32	3	OTDCP32SA12M	1SCA125152R1001	913910

### Dimensions

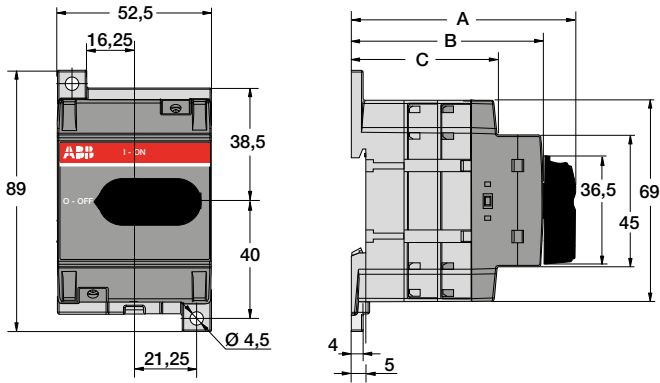
OTDCP16...32



# Interrupteurs-sectionneurs pour les circuits DC

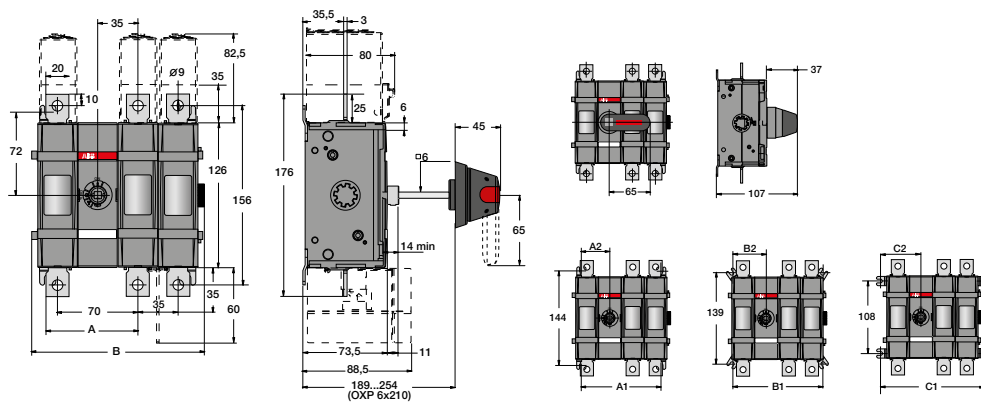
## Dimensions

### OTDC16...32



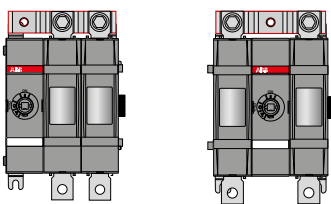
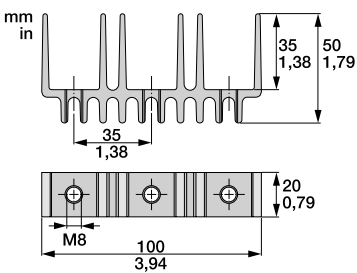
Nombre de pôles	A	B	C	D
	mm	mm	mm	mm
2	66,2	54,1	38,3	22,0
3	77,6	65,5	49,7	33,4
4	89,0	76,9	61,1	44,8

### OTDC100 ... 250E11



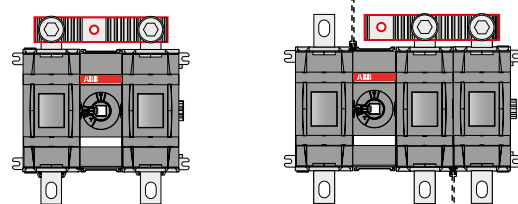
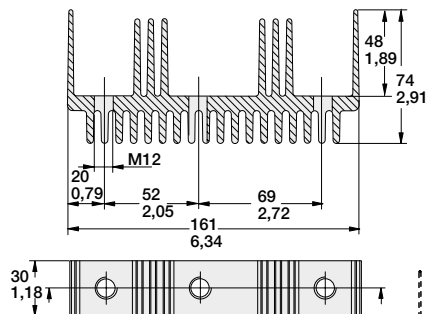
mm	11	12	13	22
A	80	80	80	115
B	115,5	150,5	185,5	185,5
A1	87	122	157	157
A2	43,5	43,5	43,5	78,5
B1	105	140	175	175
B2	52,5	52,5	52,5	87,5
C1	123	158	193	193
C2	61,5	61,5	61,5	96,5

### OEZXY91



### OTDC100...200

### OEZXY96

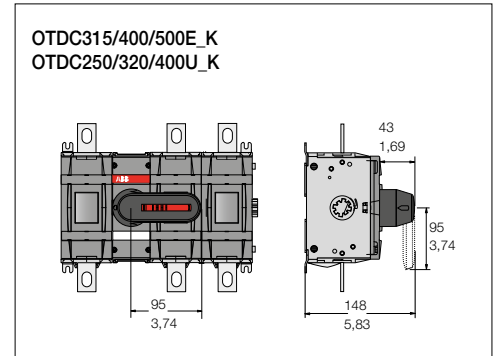
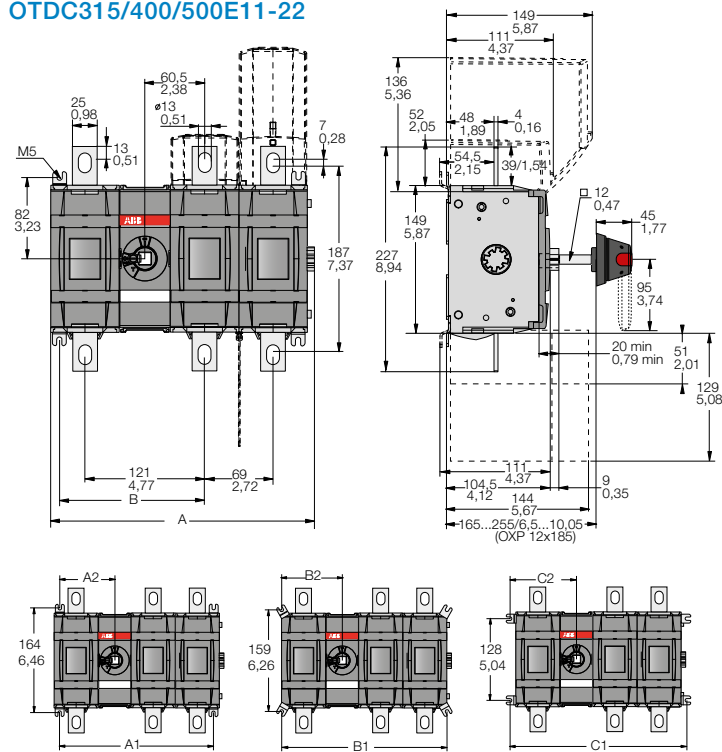


### OTDC250...500

# Interrupteurs-sectionneurs pour les circuits DC

## Dimensions

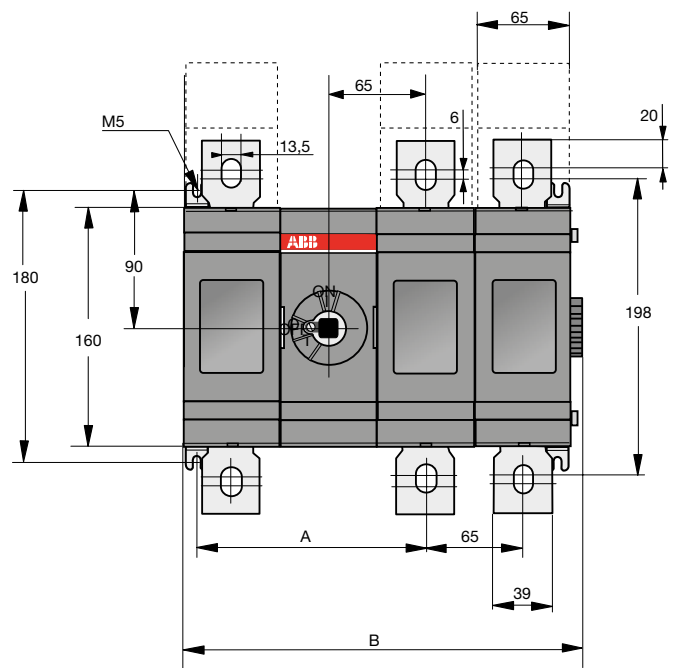
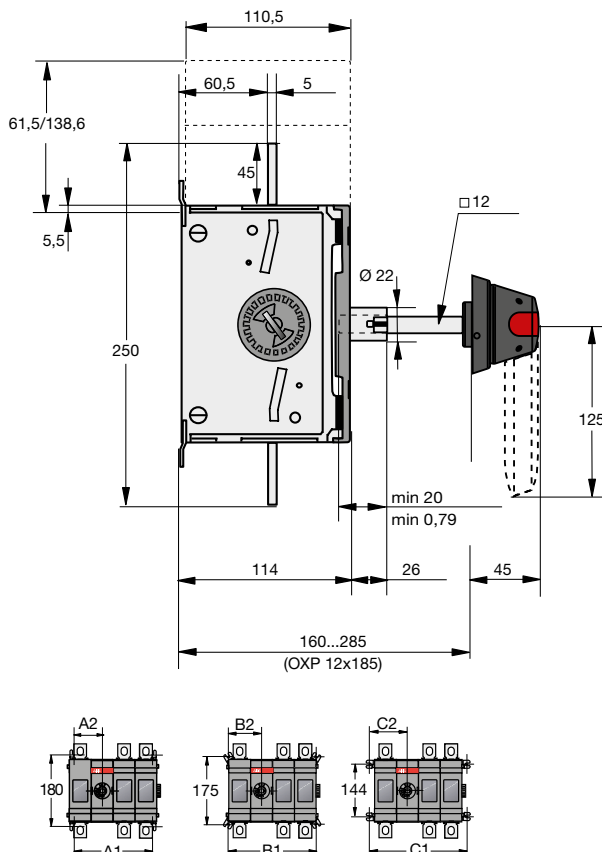
### OTDC315/400/500E11-22



OTDC315, 400, 500E\_  
OTDC250, 320, 400U\_

[mm/in]	11	12	13	22
A	197/7,76	266/10,48	335/13,2	335/13,2
B	146,5/5,77	146,5/5,77	146,5/5,77	215,5/8,49
A1	172/6,77	241/5,55	310/12,21	310/12,21
A2	86/3,39	86/3,39	86/3,39	155/6,11
B1	190/7,48	259/10,2	328/12,92	328/12,92
B2	95/3,74	95/3,74	95/3,74	164/6,46
C1	208/8,19	277/10,91	346/13,63	346/13,63
C2	104/4,1	104/4,1	104/4,1	173/6,81

### OT630E23/33P



Cote	OT630E23	OT630E33
A	218.5 mm	283.5 mm
B	396 mm	461 mm
A1	372 mm	437 mm
A2	153.5 mm	218.5 mm
B1	390 mm	455 mm
B2	162.5 mm	227.5 mm
C1	408 mm	473 mm
C2	171.5 mm	236.5 mm

# Index

## Références commerciales

Réf. Commerciale	Type	Page	Réf. Commerciale	Type	Page	Réf. Commerciale	Type	Page
1SCA022007R6880	OFAE504	47	1SCA022383R2640	OTP25B3M	108	1SCA022615R1650	OHY125J12E011	85
1SCA022008R7810	OZXA14	24	1SCA022383R3020	OTP45B3M	108	1SCA022620R7200	OZXT2	24
1SCA022024R4340	OZXA16	52	1SCA022383R3450	OTP63B3M	108	1SCA022621R0760	OH895J12E011	85
1SCA022042R5810	OMP12X325	21	1SCA022389R8400	OTP32B3M	108	1SCA022621R0920	OHY95J12E011	85
1SCA022042R6990	OMP12X395	19	1SCA022399R6670	OTP25A3M	113	1SCA022627R0230	OFAF000H2	64
1SCA022042R6110	OMP12X535	19	1SCA022399R6750	OTP16A3M	113	1SCA022627R0310	OFAF000H4	64
1SCA022042R6370	OMP6X290	19	1SCA022399R6830	OTP36A3M	113	1SCA022627R0400	OFAF000H6	64
1SCA022052R2760	OZXA7	52	1SCA022400R9410	OTP16HT3M	113	1SCA022627R0580	OFAF000H10	64
1SCA022056R6030	OMP6X430	13	1SCA022400R9910	OTP16T3M	113	1SCA022627R0660	OFAF000H16	64
1SCA022112R1210	OFAF 00A1L	61	1SCA022401R0090	OTP25T3M	113	1SCA022627R0740	OFAF000H20	64
1SCA022112R2010	OFAF 00S1L	61	1SCA022401R0170	OTP36T3M	113	1SCA022627R0820	OFAF000H25	64
1SCA022112R2870	OFAF 00A3L	61	1SCA022401R0500	OTP16T4M	113	1SCA022627R0910	OFAF000H32	64
1SCA022112R3680	OFAF 00S3L	61	1SCA022401R0680	OTP25T4M	113	1SCA022627R1040	OFAF000H35	64
1SCA022119R7450	OZXB1	52	1SCA022401R0760	OTP36T4M	113	1SCA022627R1120	OFAF000H40	64
1SCA022119R7610	OZXB2	24	1SCA022401R1060	OTP16A4M	113	1SCA022627R1210	OFAF000H50	64
1SCA022131R8850	OZK2	111	1SCA022401R1220	OTP25A4M	113	1SCA022627R1390	OFAF000H63	64
1SCA022136R8100	OZB3	24	1SCA022401R1490	OTP36A4M	113	1SCA022627R1470	OFAF000H80	64
1SCA022137R2470	OZXB5	24	1SCA022401R1730	OTP16T6M	113	1SCA022627R1550	OFAF000H100	64
1SCA022137R4760	OZXB4	24	1SCA022401R1810	OTP25T6M	113	1SCA022627R1630	OFAF00H125	64
1SCA022137R4920	OZXB6	24	1SCA022401R1900	OTP36T6M	113	1SCA022627R1710	OFAF00H160	64
1SCA022137R5140	OMP12X280	19	1SCA022401R2200	OTP16A6M	113	1SCA022627R1800	OFAF0H6	64
1SCA022158R7750	OZXB2L	24	1SCA022401R2460	OTP25A6M	113	1SCA022627R1980	OFAF00H16	64
1SCA022168R1000	OFAF 2A3	61	1SCA022401R2620	OTP36A6M	113	1SCA022627R2010	OFAF0H16	64
1SCA022168R1420	OFAF 2S3	61	1SCA022401R3350	OTP16BA3M	108	1SCA022627R2100	OFAF0H20	64
1SCA022168R4950	OFAF 1A1	61	1SCA022401R3430	OTP25BA3M	108	1SCA022627R2280	OFAF0H25	64
1SCA022168R5330	OFAF 1S1	61	1SCA022401R3510	OTP32BA3M	108	1SCA022627R2360	OFAF0H32	64
1SCA022168R5760	OFAF 1A3	61	1SCA022401R3600	OTP45BA3M	108	1SCA022627R2440	OFAF0H35	64
1SCA022168R6140	OFAF 1S3	61	1SCA022401R3780	OTP63BA3M	108	1SCA022627R2520	OFAF0H40	64
1SCA022168R6310	OFAF 2A1	61	1SCA022401R4160	OTP16B4M	108	1SCA022627R2610	OFAF0H50	64
1SCA022168R6730	OFAF 2S1	61	1SCA022401R4320	OTP25B4M	108	1SCA022627R2790	OFAF0H63	64
1SCA022169R2030	OZXB1L	24	1SCA022401R4590	OTP32B4M	108	1SCA022627R2870	OFAF0H90	64
1SCA022185R0040	OZXB7	90	1SCA022401R4750	OTP45B4M	108	1SCA022627R2950	OFAF0H100	64
1SCA022190R3000	OBEA10	112	1SCA022401R4910	OTP63B4M	108	1SCA022627R3090	OFAF0H125	64
1SCA022190R3260	OBEA01	112	1SCA022439R6770	OZXL1	24	1SCA022627R3170	OFAF0H160	64
1SCA022191R2170	YMF-MB10215	111	1SCA022456R7410	OA3G01	19	1SCA022627R3250	OFAF1H16	64
1SCA022192R9060	OSD25P3	45	1SCA022459R6510	OTP16BA4M	108	1SCA022627R3330	OFAF1H20	64
1SCA022194R0030	OZXB1L/1	24	1SCA022459R6600	OTP25BA4M	108	1SCA022627R3410	OFAF1H25	64
1SCA022194R0200	OZXB2/1	24	1SCA022459R6780	OTP32BA4M	108	1SCA022627R3500	OFAF1H32	64
1SCA022194R0460	OZXB2L/1	24	1SCA022459R6860	OTP45BA4M	108	1SCA022627R3680	OFAF1H35	64
1SCA022194R0620	OZXB3/1	24	1SCA022459R6940	OTP63BA4M	108	1SCA022627R3760	OFAF1H40	64
1SCA022194R0890	OZXB4/1	24	1SCA022459R8480	OFM690	45	1SCA022627R3840	OFAF1H50	64
1SCA022194R1010	OZXB5/1	24	1SCA022459R8560	OFM260	45	1SCA022627R3920	OFAF1H63	64
1SCA022194R1270	OZXB6/1	24	1SCA022467R5140	OAZX1	19	1SCA022627R4060	OFAF1H80	64
1SCA022194R1430	OZXB7/1	90	1SCA022468R7400	OT160ELAA6BZ	110	1SCA022627R4140	OFAF1H100	64
1SCA022196R9520	OSD25P4	45	1SCA022469R6220	OZXL1/1	24	1SCA022627R4220	OFAF1H125	64
1SCA022257R5950	OT160E3	18	1SCA022469R6310	OZXL1/1	24	1SCA022627R4310	OFAF1H160	64
1SCA022259R7410	OZBNP1	109	1SCA022475R9910	OFMZX2	45	1SCA022627R4490	OFAF1H200	64
1SCA022259R8060	OT160E4	18	1SCA022509R0120	OSZA15	52	1SCA022627R4570	OFAF1H224	64
1SCA022277R2350	OZXP120	111	1SCA022530R0200	OSZ4	45	1SCA022627R4650	OFAF1H250	64
1SCA022277R2780	OZXP240	111	1SCA022530R4450	OT200KFCC4B	108	1SCA022627R4730	OFAF1H315	64
1SCA022277R3160	OZXP24R	111	1SCA022530R4530	OT250KFCC4B	108	1SCA022627R4810	OFAF2H35	64
1SCA022277R3910	OZXP280	111	1SCA022548R6620	OT160EFC4B	108	1SCA022627R4900	OFAF2H40	64
1SCA022277R4560	OZXP28R	111	1SCA022548R6710	OT315KFCC4B	108	1SCA022627R5030	OFAF2H50	64
1SCA022277R5020	OZXP38R	111	1SCA022562R1260	OTL16B3M	110	1SCA022627R5110	OFAF2H63	64
1SCA022277R5290	OZXP3023	111	1SCA022562R1420	OTL16B4M	110	1SCA022627R5200	OFAF2H80	64
1SCA022277R5450	OZXP3037	111	1SCA022562R1850	OTL16BA3M	110	1SCA022627R5380	OFAF2H100	64
1SCA022277R5610	OZXP3134	111	1SCA022562R2070	OTL16BA4M	110	1SCA022627R5460	OFAF2H125	64
1SCA022277R5880	OZXP3143	111	1SCA022562R2400	OTL25B3M	110	1SCA022627R5540	OFAF2H160	64
1SCA022277R6000	OZXP3150	111	1SCA022562R2660	OTL25B4M	110	1SCA022627R5620	OFAF2H200	64
1SCA022277R6260	OZXP3158	111	1SCA022562R3040	OTL25BA3M	110	1SCA022627R5710	OFAF2H224	64
1SCA022277R6420	OZXC0	111	1SCA022562R3210	OTL25BA4M	110	1SCA022627R5890	OFAF2H250	64
1SCA022278R1510	OT200KFCC3B	108	1SCA022562R3630	OTL32B3M	110	1SCA022627R5970	OFAF2H300	64
1SCA022278R2150	OT250KFCC3B	108	1SCA022562R3800	OTL32B4M	110	1SCA022627R6010	OFAF2H315	64
1SCA022278R2740	OT315KFCC3B	108	1SCA022562R4100	OTL32BA3M	110	1SCA022627R6190	OFAF2H355	64
1SCA022278R3390	OT400DFCC3B	108	1SCA022562R4360	OTL32BA4M	110	1SCA022627R6270	OFAF2H400	64
1SCA022278R3980	OT630KFCC3B	108	1SCA022562R4790	OTL45B3M	110	1SCA022627R6350	OFAF3H250	65
1SCA022278R7030	OT160EFC3B	108	1SCA022562R4950	OTL45B4M	110	1SCA022627R6430	OFAF3H300	65
1SCA022281R5340	OZEXX2	111	1SCA022562R5330	OTL45BA3M	110	1SCA022627R6510	OFAF3H315	65
1SCA022295R5600	OMP6X150	17	1SCA022562R5500	OTL45BA4M	110	1SCA022627R6600	OFAF3H355	65
1SCA022295R6080	OMP6X210	13	1SCA022562R5920	OTL63B3M	110	1SCA022627R6780	OFAF3H400	65
1SCA022299R9720	OZEXX13	19	1SCA022562R6140	OTL63B4M	110	1SCA022627R6860	OFAF3H425	65
1SCA022301R5350	YAST1	19	1SCA022562R6570	OTL63BA3M	110	1SCA022627R6940	OFAF3H450	65
1SCA022302R7100	OT160ELAA3BZ	110	1SCA022562R6730	OTL63BA4M	110	1SCA022627R7080	OFAF3H500	65
1SCA022302R7520	OT200KLA4A3BZ	110	1SCA022562R9670	OTL125B3U	110	1SCA022627R7160	OFAF3H630	65
1SCA022302R7950	OT250KLA4A3BZ	110	1SCA022562R9910	OTL125B4U	110	1SCA022627R7240	OFAF3H800	65
1SCA022302R8330	OT315KLA4A3BZ	110	1SCA022563R0330	OTL125BA3U	110	1SCA022627R7320	OFAF4H400	65
1SCA022302R8760	OT400DLAA3BZ	110	1SCA022563R0500	OTL125BA4U	110	1SCA022627R7410	OFAF4H500	65
1SCA022302R9140	OT630KLA4A3BZ	110	1SCA022567R9420	OTR116B4M	113	1SCA022627R7590	OFAF4H630	65
1SCA022302R9570	OT800KLA4A3BZ	110	1SCA022567R9690	OTR25B3M	113	1SCA022627R7670	OFAF4H800	65
1SCA022303R0310	OT800KFCC3B	108	1SCA022567R9850	OTR32B3M	113	1SCA022627R7750	OFAF4H1000	65
1SCA022338R5360	OZXP120C	111	1SCA022568R0010	OTR45B3M	113	1SCA022627R7830	OFAF4H1250	65
1SCA022338R5520	OZXP240C	111	1SCA022568R0270	OTR63B3M	113	1SCA022627R7910	OFAF 3A1	61
1SCA022338R5950	OZXP280C	111	1SCA022568R0860	OTR125B3U	113	1SCA022627R8050	OFAF 3A3	61
1SCA022338R6170	OZXP380C	111	1SCA022569R2870	OT1000KLA43BZ	110	1SCA022627R8130	OFAF 3S1	61
1SCA022342R5090	OT160ELAA4BZ	110	1SCA022569R4220	OT1000KLA44BZ	110	1SCA022627R8300	OFAF 3S3	61
1SCA022342R5410	OT200KLA4A3BZ	110	1SCA022569R4310	OT1250KLA43BZ	110	1SCA022629R5140	OFAF0H200	64
1SCA022342R5840	OT250KLA4A4BZ	110	1SCA022569R4490	OT1250KLA44BZ	110	1SCA022629R5220	OFAF0H224	64
1SCA022342R6220	OT315KLA4A4BZ	110	1SCA022569R4570	OT1600KLA43BZ	110	1SCA022629R5310	OFAF0H250	64
1SCA022342R6650	OT400DLAA4BZ	110	1SCA022569R4650	OT1600KLA44BZ	110	1SCA022631R2410	OFAF 4AS1	61
1SCA022342R7030	OT630KLA4A4BZ	110	1SCA022569R5110	OTR16BA3M	113	1SCA022631R2500	OFAF 4AS31	61
1SCA022342R7460	OT800KLA4A4BZ	110	1SCA022569R5200	OTR16BA4M	113	1SCA022639R0720	OZXT3	24
1SCA022353R4890	OA1G01	13	1SCA022569R5540	OTR25BA3M	113	1SCA022652R0360	OFAF000AM2	67
1SCA022353R4970	OA1G10	13	1SCA022569R5620	OTR25BA4M	113	1SCA022652R0440	OFAF000AM4	67
1SCA022353R6750	OTS63T3	13	1SCA022569R5970	OTR32BA3M	113	1SCA022652R0520	OFAF000AM6	67
1SCA022353R6910	OTS63T1	13	1SCA022569R6010	OTR32BA4M	113	1SCA022652R0610	OFAF000AM10	67
1SCA022379R8100	OA2G11	13	1SCA022569R6350	OTR45BA3M	113	1SCA022652R0790	OFAF000AM16	67
1SCA022379R9680	OTS125T3	13	1SCA022569R6430	OTR45BA4M	113	1SCA022652R0870	OFAF000AM20	67
1SCA022379R9760	OTS125T1	13	1SCA022569R6780	OTR63BA3M	113	1SCA022652R0950	OFAF000AM25	67
1SCA022380R0830	OHB95J12	120	1SCA022569R6860	OTR63BA4M	113	1SCA022652R1090	OFAF000AM32	67
1SCA022380R9660	OHB65J6	13	1SCA022569R7910	OTR125BA3U	113	1SCA022652R1170	OFAF000AM40	67
1SCA022380R9820	OHB65J6	13	1SCA022569R8050	OTR125BA4U	113	1SCA022656R8130	OZEXR020	111
1SCA022381R0830	OHB95J12	19	1SCA022584R5700	OT630KFCC4B	108	1SCA022656R8210	OZEXR025	111
1SCA022381R105								



# Index

## Références commerciales

Réf. Commerciale	Type	Page	Réf. Commerciale	Type	Page	Réf. Commerciale	Type	Page
1SCA022660R8290	OFAA000AM10	69	1SCA022701R1770	OFAA00AM80	69	1SCA022744R2240	QA8G01	83
1SCA022660R8370	OFAA000AM16	69	1SCA022701R1850	OFAA00AM100	69	1SCA022749R6090	KRM16/12	109
1SCA022660R8450	OFAA000AM20	69	1SCA022701R1930	OFAA00AM125	69	1SCA022749R6170	KRM20/12	109
1SCA022660R8530	OFAA000AM25	69	1SCA022701R2070	OFAA1AM50	69	1SCA022749R6410	EADR16	109
1SCA022660R8610	OFAA000AM32	69	1SCA022701R2150	OFAA1AM63	69	1SCA022749R6500	EADR20	109
1SCA022660R8700	OFAA000AM35	69	1SCA022701R2230	OFAA1AM80	69	1SCA022749R6680	EADR25	109
1SCA022660R8880	OFAA000AM40	69	1SCA022701R2310	OFAA1AM100	69	1SCA022749R6920	KRM25/12	109
1SCA022660R8960	OFAA000AM50	69	1SCA022701R2400	OFAA1AM125	69	1SCA022750R3210	OZXB9	24
1SCA022660R9000	OFAA000AM63	69	1SCA022701R2580	OFAA1AM160	69	1SCA022750R3300	OZXB9/1	24
1SCA022661R8250	OFAA000GG2	66	1SCA022701R2660	OFAA1AM200	69	1SCA022753R7110	OS400D04FP	48
1SCA022661R8330	OFAA000GG4	66	1SCA022701R2740	OFAA1AM250	69	1SCA022763R2700	OTV250ECP	19
1SCA022661R8410	OFAA000GG6	66	1SCA022701R2820	OFAA2AM125	69	1SCA022763R2960	OTV400ECP	19
1SCA022661R8500	OFAA000GG10	66	1SCA022701R2910	OFAA2AM160	69	1SCA022763R3510	OSV250DK	49
1SCA022661R8680	OFAA000GG16	66	1SCA022701R3040	OFAA2AM200	69	1SCA022763R4230	OSV400DK	49
1SCA022661R8760	OFAA000GG20	66	1SCA022701R3120	OFAA2AM250	69	1SCA022767R6910	OTZC13	85
1SCA022661R8840	OFAA000GG25	66	1SCA022701R3210	OFAA2AM315	69	1SCA022767R7040	OTZC14	85
1SCA022661R8920	OFAA000GG32	66	1SCA022701R3390	OFAA2AM355	69	1SCA022767R7120	OTZC23	85
1SCA022661R9060	OFAA000GG35	66	1SCA022701R3470	OFAA2AM400	69	1SCA022767R7210	OTZC24	85
1SCA022661R9140	OFAA000GG40	66	1SCA022701R3550	OFAA3AM315	69	1SCA022771R3450	OT250E03CP	84
1SCA022661R9220	OFAA000GG50	66	1SCA022701R3630	OFAA3AM355	69	1SCA022771R7260	OT200E04CP	84
1SCA022661R9310	OFAA000GG63	66	1SCA022701R3710	OFAA3AM400	69	1SCA022771R7520	OT200E03CP	84
1SCA022673R1140	OAYG10	83	1SCA022701R3800	OFAA3AM500	69	1SCA022771R8500	OT400E03CP	84
1SCA022683R4110	OZXA32	83	1SCA022701R4520	OFAF1H355	64	1SCA022771R8680	OT400E04CP	84
1SCA022685R0310	OZXA33	83	1SCA022701R4610	OFAF2H500	64	1SCA022772R6510	OT160E03CP	84
1SCA022697R2510	OFAF000AM35	67	1SCA022701R4790	OFAF3AM800	66	1SCA022772R6780	OT315E03CP	84
1SCA022697R2690	OFAA000AM50	67	1SCA022703R1290	OFAA0GG6	66	1SCA022775R4640	OT250E04CP	84
1SCA022697R2770	OFAF000AM63	67	1SCA022703R1370	OFAA0GG10	66	1SCA022775R7150	OT315E04CP	84
1SCA022697R2850	OFAF000AM80	67	1SCA022703R1450	OFAA0GG16	66	1SCA022775R9440	OT160E04CP	84
1SCA022697R2930	OFAF000AM100	67	1SCA022703R1530	OFAA0GG20	66	1SCA022776R6650	OSS400G1L/3	49
1SCA022697R3070	OFAF000AM125	67	1SCA022703R1610	OFAA0GG25	66	1SCA022776R6730	OSS400G1L/4	49
1SCA022697R3150	OFAF000AM160	67	1SCA022703R1700	OFAA0GG32	66	1SCA022776R7200	OSS800G1L/3	49
1SCA022697R3230	OFAF0AM6	67	1SCA022703R1880	OFAA0GG35	66	1SCA022776R7380	OSS800G1L/4	49
1SCA022697R3310	OFAF0AM10	67	1SCA022703R1960	OFAA0GG40	66	1SCA022776R7890	OTS800G1L/3	19
1SCA022697R3400	OFAF0AM16	67	1SCA022703R2000	OFAA0GG50	66	1SCA022776R7970	OTS800G1L/4	19
1SCA022697R3580	OFAF0AM20	67	1SCA022703R2180	OFAA0GG63	66	1SCA022779R1840	OHY65J6E011	83
1SCA022697R3660	OFAF0AM25	67	1SCA022703R2260	OFAA0GG80	66	1SCA022779R7530	OSV200BK	45
1SCA022697R3740	OFAF0AM32	67	1SCA022703R2340	OFAA0GG100	66	1SCA022779R7700	OSV1200BK	45
1SCA022697R3820	OFAF0AM35	67	1SCA022703R2420	OFAA0GG125	66	1SCA022783R0090	OTV250ECP	85
1SCA022697R3910	OFAF0AM40	67	1SCA022703R2510	OFAA0GG160	66	1SCA022783R0170	OTV400ECP	85
1SCA022697R4040	OFAF0AM50	67	1SCA022703R2690	OFAA1GG16	66	1SCA022785R2140	OZXA38	83
1SCA022697R5610	OFAF0AM63	67	1SCA022703R2770	OFAA1GG20	66	1SCA022785R6050	OT250KLA6BZ	110
1SCA022697R5790	OFAF0AM100	67	1SCA022703R2850	OFAA1GG25	66	1SCA022785R6130	OT630E04CP	84
1SCA022697R5950	OFAF0AM80	67	1SCA022703R2930	OFAA1GG32	66	1SCA022785R6210	OT800E04CP	84
1SCA022697R6090	OFAF0AM125	67	1SCA022703R3070	OFAA1GG35	66	1SCA022785R6300	OT800E03CP	84
1SCA022697R6170	OFAF0AM160	67	1SCA022703R3150	OFAA1GG40	66	1SCA022785R7020	OTZC33	85
1SCA022697R6250	OFAF0AM200	67	1SCA022703R3230	OFAA2GG32	66	1SCA022785R7110	OTZC34	85
1SCA022697R6330	OFAF1AM16	68	1SCA022703R3310	OFAA2GG35	66	1SCA022787R5190	OMZD1	89
1SCA022697R6410	OFAF1AM20	68	1SCA022703R3400	OFAA2GG40	66	1SCA022790R3820	OZXA39	83
1SCA022697R6500	OFAF1AM25	68	1SCA022703R3580	OFAA2GG50	66	1SCA022790R3910	OZXA40	83
1SCA022697R6680	OFAF1AM32	68	1SCA022703R3660	OFAA2GG63	66	1SCA022790R4040	OZXA41	83
1SCA022697R6760	OFAF1AM35	68	1SCA022703R3740	OFAA2GG80	66	1SCA022797R2470	OTV800ECP	85
1SCA022697R6840	OFAF1AM40	68	1SCA022703R3820	OFAA2GG100	66	1SCA022802R5770	OT250KLA6BZ	110
1SCA022697R6920	OFAF1AM50	68	1SCA022703R3910	OFAA2GG125	66	1SCA022804R1110	OT315KLA6BZ	110
1SCA022697R7060	OFAF1AM63	68	1SCA022703R4040	OFAA2GG300	66	1SCA022804R1200	OT400DCLA6BZ	110
1SCA022697R7140	OFAF1AM80	68	1SCA022703R4120	OFAA3GG250	66	1SCA022804R6340	OTV800ECP	19
1SCA022697R7220	OFAF1AM100	68	1SCA022703R4210	OFAA3GG300	66	1SCA022812R2890	OTP75T3M	113
1SCA022697R7490	OFAF1AM160	68	1SCA022706R3900	OFAF2H425	64	1SCA022812R2970	OTP90T3M	113
1SCA022697R7570	OFAF1AM200	68	1SCA022706R4030	OFAA3GG425	66	1SCA022812R3010	OTP75T4M	113
1SCA022697R7650	OFAF1AM224	68	1SCA022709R9500	OS200D03P	48	1SCA022812R3190	OTP90T4M	113
1SCA022697R7730	OFAF1AM250	68	1SCA022710R0100	OT250E03P	18	1SCA022812R3270	OTP75T6M	113
1SCA022697R7810	OFAF1AM315	68	1SCA022710R0520	OT250E04P	18	1SCA022812R3350	OTP90T6M	113
1SCA022697R8110	OFAF2AM35	68	1SCA022712R0900	OT200E03P	18	1SCA022812R3430	OTP75A3M	113
1SCA022697R8200	OFAF2AM40	68	1SCA022713R4930	OT200E04P	18	1SCA022812R3510	OTP90A3M	113
1SCA022697R8380	OFAF2AM50	68	1SCA022715R5850	ESKV12	109	1SCA022812R3780	OTP75A4M	113
1SCA022697R8460	OFAF2AM63	68	1SCA022715R5930	ESKV16	109	1SCA022812R3860	OTP90A4M	113
1SCA022697R8540	OFAF2AM80	68	1SCA022715R6070	ESKV20	109	1SCA022812R3940	OTP75A6M	113
1SCA022697R8620	OFAF2AM100	68	1SCA022715R6150	ESKV25	109	1SCA022812R4080	OTP90A6M	113
1SCA022697R8710	OFAF2AM125	68	1SCA022715R6230	ESKV32	109	1SCA022812R7180	OTP125B3M	108
1SCA022697R8890	OFAF2AM160	68	1SCA022715R6310	ESKV40	109	1SCA022812R7260	OTP125B4M	108
1SCA022697R8970	OFAF2AM200	68	1SCA022715R6400	ESKV50	109	1SCA022812R7420	OTP125B4M	108
1SCA022697R9010	OFAF2AM224	68	1SCA022715R6580	ESKV63	109	1SCA022812R7510	OTP125B4M	108
1SCA022697R9190	OFAF2AM250	68	1SCA022715R8280	EMUG12	109	1SCA022821R7760	OTB800/6	19
1SCA022697R9270	OFAF2AM300	68	1SCA022715R8360	EMUG16	109	1SCA022825R2830	OS630D03P	48
1SCA022697R9350	OFAF2AM315	68	1SCA022715R8440	EMUG20	109	1SCA022825R4610	OS630D04FP	48
1SCA022697R9430	OFAF2AM355	68	1SCA022715R8520	EMUG25	109	1SCA022825R4880	OS800D03P	48
1SCA022697R9510	OFAF2AM400	68	1SCA022715R8610	EMUG32	109	1SCA022825R5000	OS800D04FP	48
1SCA022697R9600	OFAF2AM500	68	1SCA022715R8790	EMUG40	109	1SCA022833R6510	OT160EFC3BA	108
1SCA022697R9780	OFAF3AM250	68	1SCA022715R8870	EMUG50	109	1SCA022833R6690	OT160EFC4BA	108
1SCA022697R9860	OFAF3AM300	68	1SCA022715R8950	EMUG63	109	1SCA022833R9550	OT200KFC3BA	108
1SCA022697R9940	OFAF3AM315	68	1SCA022715R9030	YMF-MB10861SET	109	1SCA022834R0020	OT250KFC3BA	108
1SCA022698R0010	OFAF3AM355	68	1SCA022715R9170	YMF-MB10862SET	109	1SCA022834R0110	OT315KFC3BA	108
1SCA022698R0100	OFAF3AM400	68	1SCA022715R9920	QFS690	47	1SCA022834R0290	OT400DFCC3BA	108
1SCA022698R0280	OFAF3AM425	68	1SCA022716R0180	QFS260	47	1SCA022834R0370	OT630KFC3BA	108
1SCA022698R0360	OFAF3AM450	68	1SCA022717R9520	OT200KLA6BZ	110	1SCA022834R0450	OT800KFC3BA	108
1SCA022698R0440	OFAF3AM500	68	1SCA022718R8510	OT315E03P	18	1SCA022834R0530	OT200KFC4BA	108
1SCA022698R0520	OFAF3AM630	68	1SCA022718R8780	OT400E03P	18	1SCA022834R0610	OT250KFC4BA	108
1SCA022700R9440	OFAA000GG80	66	1SCA022718R8940	OT630E03P	18	1SCA022834R0700	OT315KFC4BA	108
1SCA022700R9520	OFAA000GG100	66	1SCA022718R9410	OT800E03P	18	1SCA022834R0880	OT400DFCC4BA	108
1SCA022700R9610	OFAA1GG50	66	1SCA022719R0090	OS250D03P	48	1SCA022834R1000	OT630KFC4BA	108
1SCA022700R9790	OFAA1GG63	66	1SCA022719R0250	OS400D03P	48	1SCA022834R1180	OT800KFC4BA	108
1SCA022700R9870	OFAA1GG80	66	1SCA022719R1730	OT315E04P	18	1SCA022834R1340	OT800KLA6BZ	110
1SCA022700R9950	OFAA1GG100	66	1SCA022719R1810	OT400E04P	18	1SCA022834R1420	OT630KLA6BZ	110
1SCA022701R0020	OFAA1GG125	66	1SCA022719R2030	OT630E04P	18	1SCA022845R8610	OTM160E3CM230C	86
1SCA022701R0110	OFAA1GG160	66	1SCA022719R2110	OT800E04P	18	1SCA022845R8960	OTM200E3CM230C	86
1SCA022701R0290	OFAA1GG200	66	1SCA022724R0610	OFAA00GG125	66	1SCA022845R9260	OTM250E3CM230C	86
1SCA022701R0450	OFAA2GG125	66	1SCA022725R4750	OS200D04FP	48	1SCA022846R1590	OTM200E4CM230C	86
1SCA022701R0530	OFAA2GG160	66	1SCA022726R8620	OS250D04FP	48	1SCA022846R1910	OTM250E4CM230C	86
1SCA022701R0610	OFAA2GG200	66	1SCA022731R8150	OTS250G1L/3	19	1SCA022847R1210	OTM315E3CM230C	86
1SCA022701R0700	OFAA2GG250	66	1SCA022731R8230	OTS250G1L/4	19	1SCA022847R1630	OTM400E3CM230C	86
1SCA022701R0880	OFAA2GG315	66	1SCA022731R8910	OSS200G1L/3	49	1SCA022847R2870	OTM315E4CM230C	86
1SCA022701R1000	OFAA3GG315	66	1SCA022731R9040	OSS200G1L/4	49	1SCA022847R3250	OTM400E4CM230C	86
1SCA022701R1180	OFAA3GG355	66	1SCA022731R9390	OSS250G1L/3	49	1SCA022848R1510		

# Index

## Références commerciales

Réf. Commerciale	Type	Page	Réf. Commerciale	Type	Page	Réf. Commerciale	Type	Page
1SCA022860R6740	OT1600E04P	20	1SCA105398R1001	OT63F3C	82	1SCA115690R1001	OSGD125P3	45
1SCA022865R9510	OHB200J12P	21	1SCA105379R1001	OT63F6	16	1SCA115692R1001	OSGD125P4	45
1SCA022868R0710	OTZC43	85	1SCA105382R1001	OT63F3	14	1SCA115877R1001	OS125GD04N2P	46
1SCA022868R0800	OTZC44	85	1SCA105402R1001	OT80F3C	82	1SCA115882R1001	OS160GD04N2P	46
1SCA022868R0980	OTZC53	85	1SCA105427R1001	OT80F6	16	1SCA115888R1001	OS125GF04N1P	44
1SCA022868R1010	OTZC54	85	1SCA105431R1001	OT80F3	14	1SCA115919R1001	OHY274J12	21
1SCA022868R1100	OTZC63	85	1SCA105446R1001	OTPE80FD	15	1SCA115920R1001	OHY274J12	21
1SCA022868R1360	OTZC64	85	1SCA105448R1001	OTPE80FP	13	1SCA115963R1001	OS32GDS30	50
1SCA022869R7520	OT200ES30	18	1SCA105456R1001	OTPS80FD	14	1SCA115966R1001	OS125GDS30	50
1SCA022869R8090	OT200ES40	18	1SCA105461R1001	OTPS80FP	12	1SCA115968R1001	OS160GDS30	50
1SCA022869R9900	OT250ES30	18	1SCA105473R1001	OS1250D04FP	48	1SCA115973R1001	OS125GFS30	44
1SCA022870R0330	OT250ES40	18	1SCA105475R1001	OS1250D03P	48	1SCA115974R1001	OS125GFS40N1	44
1SCA022870R2460	OT400ES30	18	1SCA105615R1001	OT2500E03CP	84	1SCA115975R1001	OS125GFS40F	44
1SCA022870R3510	OT400ES40	18	1SCA105698R1001	OTPE125FD	15	1SCA116007R1001	OS63GDS30	50
1SCA022870R4410	OT630ES30	18	1SCA105798R1001	OT80F3	12	1SCA116014R1001	OS50GFS40F	44
1SCA022870R5480	OT630ES40	18	1SCA106305R1001	OTM160E4C3D230C	88	1SCA116050R1001	OS50GFS30	44
1SCA022870R5810	OT800ES30	18	1SCA106313R1001	OTM250E4C3D230C	88	1SCA116058R1001	OS50GFS40N1	44
1SCA022870R6020	OT800ES40	18	1SCA106318R1001	OTM400E4C3D230C	88	1SCA116401R1001	OSGD50P3	45
1SCA022871R1370	OS200D530	50	1SCA106608R1001	OTV1000EK	21	1SCA116755R1001	OS32GDS40F	50
1SCA022871R1450	OS200D530K	50	1SCA107261R1001	OS2500G1L/3	21	1SCA116756R1001	OS125GDS40F	50
1SCA022871R1530	OS200D540F	50	1SCA107262R1001	OS2500G1L/4	21	1SCA116757R1001	OS160GDS40F	50
1SCA022871R1610	OS200D540FK	50	1SCA1074781R1001	OTV1000ECK	85	1SCA116877R1001	OS63GDS40F	50
1SCA022871R2180	OS250D530	50	1SCA107794R1001	OSV800DK	49	1SCA116892R1001	ODPS230C	87
1SCA022871R2260	OS250D530K	50	1SCA107797R1001	OSV1250DK	49	1SCA117037R1001	OMZC03	87
1SCA022871R2340	OS250D540F	50	1SCA107832R1001	OT630E33P	120	1SCA117038R1001	OMZC04	87
1SCA022871R2420	OS250D540FK	50	1SCA107938R1001	OS1250G1L/3	49	1SCA120070R1001	OTM125F3CMA230V	86
1SCA022871R2850	OS400D530	50	1SCA107940R1001	OS1250G1L/4	49	1SCA120071R1001	OTM100F3CMA230V	86
1SCA022871R2930	OS400D530K	50	1SCA108036R1001	OT2000E03P	20	1SCA120093R1001	OTM80F3CMA230V	86
1SCA022871R3070	OS400D540F	50	1SCA108038R1001	OT2000E04P	20	1SCA120095R1001	OTM63F3CMA230V	86
1SCA022871R3150	OS400D540FK	50	1SCA108319R1001	OHBS3/1	17	1SCA120096R1001	OTM40F3CMA230V	86
1SCA022871R9510	OTS1600G1L/3	21	1SCA108453R1001	OTM630E4C8D230C	88	1SCA120097R1001	OTM125F4CMA230V	86
1SCA022871R9780	OTS1600G1L/4	21	1SCA108455R1001	OTM800E4C8D230C	88	1SCA120098R1001	OTM100F4CMA230V	86
1SCA022872R0790	OT1250E03CP	84	1SCA108545R1001	OHBS8	13	1SCA120100R1001	OTM80F3CMA230V	86
1SCA022872R1250	OT1250E04CP	84	1SCA108546R1001	OHBS7	13	1SCA120101R1001	OTM63F3CMA230V	86
1SCA022872R1500	OT1000E04CP	84	1SCA108599R1001	OHRS2/1	13	1SCA120102R1001	OTM40F4CMA230V	86
1SCA022872R1680	OT1000E03CP	84	1SCA108636R1001	OS25FF1210 (mini)	44	1SCA120156R1001	OMZB48	89
1SCA022872R1840	OT1600E03CP	84	1SCA108637R1001	OS25FF2210F (mini)	44	1SCA120514R1001	OT160EV03P	18
1SCA022872R2310	OT1600E04CP	84	1SCA108639R1001	OS25FFS3010 (mini)	44	1SCA120521R1001	OT160EV04P	18
1SCA022872R8340	OTM800E4CM230C	86	1SCA108640R1001	OS25FFS4010F (mini)	44	1SCA120566R1001	OT160EV30P	18
1SCA022873R1990	OTM630E4CM230C	86	1SCA108642R1001	OS32F1214 (mini)	44	1SCA120568R1001	OT160EVS40	18
1SCA022873R4230	OHB200J12PE011	85	1SCA108643R1001	OS32F2214F (mini)	44	1SCA121454R1001	OTDC16F2	120
1SCA100768R1001	OTB1600/6	21	1SCA108646R1001	OS32F3S3014 (mini)	44	1SCA121455R1001	OTDC25F2	120
1SCA101001R1001	OMZC2	89	1SCA108647R1001	OS32FFS4014F (mini)	44	1SCA121456R1001	OTDC32F2	120
1SCA101020R1001	OTM1160E4C8D230C	88	1SCA108688R1001	OHRS3/1	17	1SCA121457R1001	OTDC16F3	120
1SCA101022R1001	OTM250E4C8D230C	88	1SCA108689R1001	OHBS9/1	17	1SCA121458R1001	OTDC25F3	120
1SCA101064R1001	OTM400E4C8D230C	88	1SCA108690R1001	OHRS9/1	17	1SCA121459R1001	OTDC32F3	120
1SCA101159R1001	EPN650M25/M32	109	1SCA108726R1001	OTM630E4C3D230C	88	1SCA121461R1001	OTDC16F4	120
1SCA101160R1001	EPN650M32/M40	109	1SCA108728R1001	OTM800E4C3D230C	88	1SCA121462R1001	OTDC25F4	120
1SCA101165R1001	EADR32	109	1SCA109015R1001	OHBS5	17	1SCA121463R1001	OTDC32F4	120
1SCA101224R1001	OSZX3	49	1SCA109090R1001	OHBS2/1	17	1SCA122170R1001	OTYJTB3	109
1SCA101225R1001	OSZX4	49	1SCA109092R1001	OHBS11	83	1SCA122946R1001	ODPS230	87
1SCA101587R1001	OHY200J12P	21	1SCA109094R1001	OHBS12/1	13	1SCA123745R1001	OTDC160E11	120
1SCA101652R1001	OXSGX109	17	1SCA109884R1001	OTPE40FD	15	1SCA123790R1001	OMD300E480C-A1	88
1SCA101659R1001	OXSGX180	13	1SCA110644R1001	OT630E23P	120	1SCA123791R1001	OMD800E480C-A1	88
1SCA101661R1001	OXSGX330	13	1SCA112676R1001	OTM1250E3CM230C	86	1SCA124848R1001	OT4000E03P	20
1SCA103567R1001	OTM630E3CM230C	86	1SCA112677R1001	OTM1000E3CM230C	86	1SCA124856R1001	OT4000E04P	20
1SCA103570R1001	OTM800E3CM230C	86	1SCA112678R1001	OTM1600E3CM230C	86	1SCA125126R1001	OTDCP16SA11M	121
1SCA103906R1001	OT2500E04CP	84	1SCA112702R1001	OTM1250E4CM230C	86	1SCA125127R1001	OTDCP25SA11M	121
1SCA103908R1001	OT2000E03CP	84	1SCA112703R1001	OTM1000E4CM230C	86	1SCA125128R1001	OTDCP32SA11M	121
1SCA103912R1001	OT2000E04CP	84	1SCA112704R1001	OTM1600E4CM230C	86	1SCA125150R1001	OTDCP16SA12M	121
1SCA104468R1001	OHY200J12PE011	85	1SCA112709R1001	OTM2000E3CM230C	86	1SCA125151R1001	OTDCP25SA12M	121
1SCA104811R1001	OT16F3	12	1SCA112710R1001	OTM2500E3CM230C	86	1SCA125152R1001	OTDCP32SA12M	121
1SCA104816R1001	OT16F3C	82	1SCA112712R1001	OTM2000E4CM230C	86	1SCA125290R1001	OEZXY91	120
1SCA104831R1001	OT16F4C	82	1SCA112713R1001	OTM2500E4CM230C	86	1SCA125626R1001	OTDC200E11	120
1SCA104834R1001	OT16F6	16	1SCA112848R1001	OTM1600E4C3D230C	88	1SCA125665R1001	OTDC200E11	120
1SCA104836R1001	OT16F8	16	1SCA112851R1001	OTM1250E4C3D230C	88	1SCA127390R1001	OTDV250EK	120
1SCA104838R1001	OT16F3	14	1SCA112852R1001	OTM1000E4C3D230C	88	1SCA128481R1001	OT3200E03P	20
1SCA104857R1001	OT25F3	12	1SCA112861R1001	OTM1000E4C8D230C	88	1SCA128482R1001	OT3200E04P	20
1SCA104863R1001	OT25F3C	82	1SCA112864R1001	OTM1250E4C8D230C	88	1SCA128843R1001	OTZC73	85
1SCA104877R1001	OT25F4C	82	1SCA112867R1001	OTM1600E4C8D230C	88	1SCA128844R1001	OTZC74	85
1SCA104880R1001	OT25F6	16	1SCA114764R1001	OS160GG1L/3	45	1SCA129040R1001	OTB4000/6	21
1SCA104882R1001	OT25F8	16	1SCA114765R1001	OS160GG1L/4	45	1SCA129042R1001	OTS4000G1L/3	21
1SCA104884R1001	OT25F3	14	1SCA115189R1001	OS32GD03P	46	1SCA129043R1001	OTS4000G1L/4	21
1SCA104902R1001	OT40F3	12	1SCA115193R1001	OS32GD04N2P	46	1SCA129156R1001	OT3200E03CP	84
1SCA104913R1001	OT40F3C	82	1SCA115207R1001	OS63GD03P	46	1SCA129158R1001	OT3200E04CP	84
1SCA104934R1001	OT40F4C	82	1SCA115209R1001	OS63GD04N2P	46	1SCA130579R1001	OTDV400EK	120
1SCA104936R1001	OT40F6	16	1SCA115283R1001	OTM160E3M230C	22	1SCA130815R1001	OEZXY96	120
1SCA104938R1001	OT40F8	16	1SCA115284R1001	OTM200E3M230C	22	1SCA130982R1001	OTDC315E11	120
1SCA104940R1001	OT40FT3	14	1SCA115285R1001	OTM250E3M230C	22	1SCA130983R1001	OTDC400E11	120
1SCA104972R1001	OT2500E03P	20	1SCA115290R1001	OTM250E4M230C	22	1SCA132135R1001	OTDC500E11	120
1SCA104995R1001	OTPE40FP	13	1SCA115292R1001	OTM200E4M230C	22	1SCA132256R1001	OTDC400EV12	120
1SCA104998R1001	OTPS40FDN2	15	1SCA115293R1001	OTM160E4M230C	22	1SCA132257R1001	OTDC500EV12	120
1SCA104999R1001	OTPS40FDN1	14	1SCA115333R1001	OTM400E3M230C	22	1SCA132258R1001	OTDC315EV12	120
1SCA105000R1001	OTPS40FPN2	13	1SCA115334R1001	OTM315E3M230C	22	2CMA125276R1000	OFAE505	47
1SCA105001R1001	OTPS40FPN1	12	1SCA115335R1001	OTM315E4M230C	22	2CMA142400R1000	BW225DP	112
1SCA105004R1001	OT100F3	12	1SCA115336R1001	OTM400E4M230C	22	2CMA142403R1000	BW325TPN	112
1SCA105021R1001	OT100F6	16	1SCA115337R1001	OTM630E3M230C	22	2CMA142405R1000	BW425TPSN	112
1SCA105023R1001	OT100FT3	12	1SCA115355R1001	OTM800E3M230C	22	2CMA142406R1000	BW625TPN	112
1SCA105033R1001	OT125F3	14	1SCA115356R1001	OTM800E4M230C	22	2CMA142407R1000	BW240DP	112
1SCA105037R1001	OT125F3C	82	1SCA115357R1001	OTM630E4M230C	22	2CMA142408R1000	BW340TPN	112
1SCA105057R1001	OT125F6	16	1SCA115364R1001	OTM1000E3M230C	22	2CMA142409R1000	BW440TPSN	112
1SCA105060R1001	OT125FT3	14	1SCA115365R1001	OTM1250E3M230C	22	2CMA142410R1000	BW640TPN	112
1SCA105096R1001	OTPS125FD	14	1SCA115366R1001	OTM1600E3M230C	22	2CMA142411R1000	KSE225DP	112
1SCA105099R1001	OTPS125FP	12	1SCA115367R1001	OTM1250E4M230C	22	2CMA142412R1000	KSE325TPN	112
1SCA105128R1001	OTPE125FP	13	1SCA115368R1001	OTM1000E4M230C	22	2CMA142413R1000	KSE425TPSN	112
1SCA105140R1001	OT2500E04P	20	1SCA115369R1001	OTM1600E4M230C	22	2CMA142414R1000	KSE240DP	112
1SCA105213R1001	OHBS2AJ	13	1SCA115372R1001	OTM2000E3M230C	22	2CMA142415R1000	KS340TPN	112
1SCA105220R1001	OHBS2AJE011	83	1SCA115373R1001	OTM2500E3M230C	22	2CMA142416R1000	KSE440TPSN	112
1SCA105231R1001	OHBS2PJ	15	1SCA115374R1001</					



# Index

## Type produits

Type	Réf. Commerciale	Page	Type	Réf. Commerciale	Page	Type	Réf. Commerciale	Page
BW225DP	2CMA142400R1000	112	OFAA00GG125	1SCA022724R0610	66	OFAF0AM100	1SCA022697R5790	67
BW240DP	2CMA142407R1000	112	OFAA00GG180	1SCA022700R9440	66	OFAF0AM125	1SCA022697R6090	67
BW325TPN	2CMA142403R1000	112	OFAA00GG100	1SCA022703R1370	66	OFAF0AM160	1SCA022697R3400	67
BW325Y/TPN	2CMA142441R1000	112	OFAA00GG100	1SCA022703R2340	66	OFAF0AM160	1SCA022697R6170	67
BW340TPN	2CMA142408R1000	112	OFAA00GG125	1SCA022703R2420	66	OFAF0AM200	1SCA022697R3580	67
BW340Y/TPN	2CMA142445R1000	112	OFAA00GG160	1SCA022703R1450	66	OFAF0AM200	1SCA022697R6250	67
BW425TPSN	2CMA142405R1000	112	OFAA00GG25	1SCA022703R2510	66	OFAF0AM250	1SCA022697R3660	67
BW425Y/TPSN	2CMA142444R1000	112	OFAA00GG25	1SCA022703R1530	66	OFAF0AM32	1SCA022697R3740	67
BW440TPSN	2CMA142409R1000	112	OFAA00GG32	1SCA022703R1610	66	OFAF0AM35	1SCA022697R3820	67
BW440Y/TPSN	2CMA142446R1000	112	OFAA00GG35	1SCA022703R1700	66	OFAF0AM40	1SCA022697R3910	67
BW625TPN	2CMA142406R1000	112	OFAA00GG35	1SCA022703R1880	66	OFAF0AM50	1SCA022697R4040	67
BW640TPN	2CMA142410R1000	112	OFAA00GG40	1SCA022703R1960	66	OFAF0AM6	1SCA022697R3230	67
EADR16	1SCA022749R6410	109	OFAA00GG50	1SCA022703R2000	66	OFAF0AM63	1SCA022697R5610	67
EADR20	1SCA022749R6500	109	OFAA00GG6	1SCA022703R1290	66	OFAF0AM80	1SCA022697R5950	67
EADR25	1SCA022749R6680	109	OFAA00GG63	1SCA022703R2180	66	OFAF0H10	1SCA022627R1980	64
EADR32	1SCA101165R1001	109	OFAA00GG80	1SCA022703R2260	66	OFAF0H100	1SCA022627R2950	64
EMUG12	1SCA022715R8280	109	OFAA1AM100	1SCA022701R2310	69	OFAF0H125	1SCA022627R3090	64
EMUG16	1SCA022715R8360	109	OFAA1AM125	1SCA022701R2400	69	OFAF0H16	1SCA022627R2010	64
EMUG20	1SCA022715R8440	109	OFAA1AM160	1SCA022701R2580	69	OFAF0H160	1SCA022627R3170	64
EMUG25	1SCA022715R8520	109	OFAA1AM200	1SCA022701R2660	69	OFAF0H20	1SCA022627R2100	64
EMUG32	1SCA022715R8610	109	OFAA1AM250	1SCA022701R2740	69	OFAF0H200	1SCA022629R5140	64
EMUG40	1SCA022715R8790	109	OFAA1AM50	1SCA022701R2070	69	OFAF0H224	1SCA022629R5220	64
EMUG50	1SCA022715R8870	109	OFAA1AM63	1SCA022701R2150	69	OFAF0H25	1SCA022627R2280	64
EMUG63	1SCA022715R8950	109	OFAA1AM80	1SCA022701R2230	69	OFAF0H250	1SCA022629R5310	64
EPN650M25/M32	1SCA101159R1001	109	OFAA1GG100	1SCA022700R9950	66	OFAF0H32	1SCA022627R2360	64
EPN650M32/M40	1SCA101160R1001	109	OFAA1GG125	1SCA022703R2180	66	OFAF0H35	1SCA022627R2440	64
ESKV12	1SCA022715R5850	109	OFAA1GG16	1SCA022703R2690	66	OFAF0H40	1SCA022627R2520	64
ESKV16	1SCA022715R5930	109	OFAA1GG160	1SCA022701R0110	66	OFAF0H50	1SCA022627R2610	64
ESKV20	1SCA022715R6070	109	OFAA1GG200	1SCA022703R2770	66	OFAF0H6	1SCA022627R1800	64
ESKV25	1SCA022715R6150	109	OFAA1GG200	1SCA022701R0290	66	OFAF0H63	1SCA022627R2790	64
ESKV32	1SCA022715R6230	109	OFAA1GG25	1SCA022703R2850	66	OFAF0H80	1SCA022627R2870	64
ESKV40	1SCA022715R6310	109	OFAA1GG32	1SCA022703R2930	66	OFAF1AM100	1SCA022697R7220	68
ESKV50	1SCA022715R6400	109	OFAA1GG35	1SCA022703R3070	66	OFAF1AM16	1SCA022697R6330	68
ESKV63	1SCA022715R6580	109	OFAA1GG40	1SCA022703R3150	66	OFAF1AM160	1SCA022697R7490	68
KRM16/12	1SCA022749R6090	109	OFAA1GG50	1SCA022700R9610	66	OFAF1AM20	1SCA022697R6410	68
KRM20/12	1SCA022749R6170	109	OFAA1GG63	1SCA022700R9790	66	OFAF1AM200	1SCA022697R7570	68
KRM25/12	1SCA022749R6920	109	OFAA1GG80	1SCA022700R9870	66	OFAF1AM224	1SCA022697R7650	68
KS340TPN	2CMA142415R1000	112	OFAA2AM125	1SCA022701R2820	69	OFAF1AM25	1SCA022697R6500	68
KSE225DP	2CMA142411R1000	112	OFAA2AM160	1SCA022701R2910	69	OFAF1AM250	1SCA022697R7730	68
KSE240DP	2CMA142414R1000	112	OFAA2AM200	1SCA022701R3040	69	OFAF1AM315	1SCA022697R7810	68
KSE325TPN	2CMA142412R1000	112	OFAA2AM250	1SCA022701R3120	69	OFAF1AM32	1SCA022697R6680	68
KSE425TPSN	2CMA142413R1000	112	OFAA2AM315	1SCA022701R3210	69	OFAF1AM35	1SCA022697R6760	68
KSE440TPSN	2CMA142416R1000	112	OFAA2AM355	1SCA022701R3390	69	OFAF1AM40	1SCA022697R6840	68
OAI1G01	1SCA022353R4890	13	OFAA2AM400	1SCA022701R3470	69	OFAF1AM50	1SCA022697R6920	68
OAI1G10	1SCA022353R4970	13	OFAA2GG100	1SCA022703R3820	66	OFAF1AM63	1SCA022697R7060	68
OAI2G11	1SCA022379R8100	13	OFAA2GG125	1SCA022701R0450	66	OFAF1AM80	1SCA022697R7140	68
OAI3G01	1SCA022456R7410	19	OFAA2GG160	1SCA022701R0530	66	OFAF1H100	1SCA022627R4140	64
OAI7G10	1SCA022673R1140	83	OFAA2GG200	1SCA022701R0610	66	OFAF1H125	1SCA022627R4220	64
OAI8G01	1SCA022744R2240	83	OFAA2GG224	1SCA022703R3910	66	OFAF1H16	1SCA022627R3250	64
OAZX1	1SCA022467R5140	19	OFAA2GG250	1SCA022701R0700	66	OFAF1H160	1SCA022627R4310	64
QBEA01	1SCA022190R3260	112	OFAA2GG300	1SCA022703R4040	66	OFAF1H20	1SCA022627R3330	64
QBEA10	1SCA022190R3000	112	OFAA2GG315	1SCA022701R0880	66	OFAF1H200	1SCA022627R4490	64
ODPS230	1SCA122946R1001	87	OFAA2GG32	1SCA022703R3230	66	OFAF1H224	1SCA022627R4570	64
ODPSE230C	1SCA116892R1001	87	OFAA2GG35	1SCA022703R3310	66	OFAF1H25	1SCA022627R3410	64
OEZNP1	1SCA022259R7410	109	OFAA2GG40	1SCA022703R3400	66	OFAF1H250	1SCA022627R4650	64
OEZXC 0	1SCA022277R6420	111	OFAA2GG50	1SCA022703R3580	66	OFAF1H315	1SCA022627R4730	64
OEZXP120	1SCA022277R2350	111	OFAA2GG63	1SCA022703R3660	66	OFAF1H32	1SCA022627R3500	64
OEZXP120C	1SCA022338R5360	111	OFAA2GG80	1SCA022703R3740	66	OFAF1H35	1SCA022627R3680	64
OEZXP240	1SCA022277R2780	111	OFAA3AM315	1SCA022701R3550	69	OFAF1H355	1SCA022701R4520	64
OEZXP240C	1SCA022338R5520	111	OFAA3AM355	1SCA022701R3630	69	OFAF1H40	1SCA022627R3760	64
OEZXP24R	1SCA022277R3160	111	OFAA3AM400	1SCA022701R3710	69	OFAF1H50	1SCA022627R3840	64
OEZXP280	1SCA022277R3910	111	OFAA3AM500	1SCA022701R3800	69	OFAF1H63	1SCA022627R3920	64
OEZXP280C	1SCA022338R5950	111	OFAA3GG250	1SCA022703R4120	66	OFAF1H80	1SCA022627R4060	64
OEZXP28R	1SCA022277R4560	111	OFAA3GG300	1SCA022703R4210	66	OFAF2AM100	1SCA022697R8620	68
OEZXP380C	1SCA022338R6170	111	OFAA3GG315	1SCA022701R1000	66	OFAF2AM125	1SCA022697R8710	68
OEZXP38R	1SCA022277R5020	111	OFAA3GG355	1SCA022701R1180	66	OFAF2AM160	1SCA022697R8890	68
OEZXR020	1SCA022656R8130	111	OFAA3GG400	1SCA022701R1260	66	OFAF2AM200	1SCA022697R8970	68
OEZXR023	1SCA022277R5290	111	OFAA3GG425	1SCA022706R4030	66	OFAF2AM224	1SCA022697R9010	68
OEZXR025	1SCA022656R8210	111	OFAA3GG500	1SCA022701R1340	66	OFAF2AM250	1SCA022697R9190	68
OEZXR037	1SCA022277R5450	111	OFAA4GG500	1SCA022701R1420	66	OFAF2AM300	1SCA022697R9270	68
OEZXR040	1SCA022656R8300	111	OFAA4GG630	1SCA022701R1510	66	OFAF2AM315	1SCA022697R9350	68
OEZXR134	1SCA022277R5610	111	OFAA4GG800	1SCA022701R1690	66	OFAF2AM355	1SCA022697R8110	68
OEZXR143	1SCA022277R5880	111	OFAE504	2CMA125276R1000	47	OFAF2AM355	1SCA022697R9430	68
OEZXR150	1SCA022277R6000	111	OFAE505	2CMA125276R1000	47	OFAF2AM400	1SCA022697R8200	68
OEZXR158	1SCA022277R6260	111	OFAF00AM10	1SCA022652R0610	67	OFAF2AM400	1SCA022697R9510	68
OEZXR13	1SCA022299R9720	19	OFAF00AM16	1SCA022652R0790	67	OFAF2AM500	1SCA022697R8380	68
OEZXR2	1SCA022281R5340	111	OFAF00AM20	1SCA022652R0360	67	OFAF2AM500	1SCA022697R9600	68
OEZXR91	1SCA125290R1001	120	OFAF00AM22	1SCA022652R0870	67	OFAF2AM63	1SCA022697R8460	68
OEZXR96	1SCA130815R1001	120	OFAF00AM25	1SCA022652R0950	67	OFAF2AM80	1SCA022697R8540	68
OFAA000AM10	1SCA022660R8290	69	OFAF00AM32	1SCA022652R1090	67	OFAF2H100	1SCA022627R5380	64
OFAA000AM16	1SCA022660R8370	69	OFAF00AM35	1SCA022697R2510	67	OFAF2H125	1SCA022627R5460	64
OFAA000AM2	1SCA022660R8450	69	OFAF00AM40	1SCA022652R0440	67	OFAF2H160	1SCA022627R5540	64
OFAA000AM25	1SCA022660R8530	69	OFAF00AM40	1SCA022652R1170	67	OFAF2H200	1SCA022627R5620	64
OFAA000AM32	1SCA022660R8610	69	OFAF00AM50	1SCA022697R2690	67	OFAF2H224	1SCA022627R5710	64
OFAA000AM35	1SCA022660R8700	69	OFAF00AM6	1SCA022652R0520	67	OFAF2H250	1SCA022627R5890	64
OFAA000AM4	1SCA022660R8020	69	OFAF00AM63	1SCA022697R2770	67	OFAF2H300	1SCA022627R5970	64
OFAA000AM40	1SCA022660R8880	69	OFAF00AM80	1SCA022697R2850	67	OFAF2H315	1SCA022627R6010	64
OFAA000AM50	1SCA022660R8960	69	OFAF00H10	1SCA022627R0580	64	OFAF2H35	1SCA022627R4810	64
OFAA000AM6	1SCA022660R9110	69	OFAF00H100	1SCA022627R1550	64	OFAF2H355	1SCA022627R6190	64
OFAA000AM63	1SCA022660R9000	69	OFAF00H16	1SCA022627R0660	64	OFAF2H40	1SCA022627R4900	64
OFAA000GG10	1SCA022661R8500	66	OFAF00H2	1SCA022627R0230	64	OFAF2H400	1SCA022627R6270	64
OFAA000GG16	1SCA022661R8680	66	OFAF00H20	1SCA022627R0740	64	OFAF2H425	1SCA022706R3900	64
OFAA000GG20	1SCA022661R8250	66	OFAF00H25	1SCA022627R0820	64	OFAF2H50	1SCA022627R5030	64
OFAA000GG22	1SCA022661R8760	66	OFAF00H32	1SCA022627R0910	64	OFAF2H500	1SCA022701R4610	64
OFAA000GG25	1SCA022661R8840	66	OFAF00H35	1SCA022627R1030	64	OFAF2H63	1SCA022627R5110	64
OFAA000GG32	1SCA022661R8920	66	OFAF00H4	1SCA022627R0410	64	OFAF2H80	1SCA022627R5200	64
OFAA000GG35	1SCA022661R9060	66	OFAF00H40	1SCA022627R1120	64	OFAF3AM250	1SCA022697R9780	68
OFAA000GG40	1SCA022661R9140	66	OFAF00H50	1SCA022627R1210	64	OFAF3AM300	1SCA022697R9860	68
OFAA000GG50	1SCA022661R9220	66	OFAF00H63	1SCA022627R0400	64	OFAF3AM315	1SCA022697R9940	68
OFAA000GG6	1SCA022661R8410	66	OFAF00H63	1SCA022627R1390	64	OFAF3AM355	1SCA022698R0010	68
OFAA000GG63	1SCA022661R9310	66	OFAF00H80	1SCA022627R1470	64	OFAF3AM400	1SCA022698R0100	68
OFAA000AM100	1SCA022701R1850	69	OFAF00AM100	1SCA022697R2930	67	OFAF3AM425	1SCA022698R0280	68
OFAA000AM125	1SCA022701R1930	69	OFAF00AM125	1SCA022697R3070	67	OFAF3AM450	1SCA022698R0360	68
OFAA000AM80	1SCA022701R1770	69	OFAF00AM160	1SCA022697R3150	67	OFAF3AM500	1SCA022698R0440	68
OFAA00GG100	1SCA022700R95							

# Index

## Type produits

Type	Réf. Commerciale	Page	Type	Réf. Commerciale	Page	Type	Réf. Commerciale	Page
OFAF3H300	1SCA022627R6430	65	OS250DS40F	1SCA022871R2340	50	OT16FT3	1SCA104838R1001	14
OFAF3H315	1SCA022627R6510	65	OS250DS40FK	1SCA022871R2420	50	OT200E03CP	1SCA103908R1001	84
OFAF3H355	1SCA022627R6600	65	OS25FF1210 (mini)	1SCA108636R1001	44	OT200E03P	1SCA108036R1001	20
OFAF3H400	1SCA022627R6780	65	OS25FF2210F (mini)	1SCA108637R1001	44	OT200E04CP	1SCA103912R1001	84
OFAF3H425	1SCA022627R6860	65	OS25FFS3010 (mini)	1SCA108639R1001	44	OT200E04P	1SCA108038R1001	20
OFAF3H450	1SCA022627R6940	65	OS25FFS4010F (mini)	1SCA108640R1001	44	OT200E03CP	1SCA022771R7520	84
OFAF3H500	1SCA022627R7080	65	OS32FF1214 (mini)	1SCA108642R1001	44	OT200E03P	1SCA022712R0800	18
OFAF3H630	1SCA022627R7160	65	OS32FF2214F (mini)	1SCA108643R1001	44	OT200E04CP	1SCA022771R7280	84
OFAF3H800	1SCA022627R7240	65	OS32FFS3014 (mini)	1SCA108646R1001	44	OT200E04P	1SCA022713R4930	18
OFAF4H1000	1SCA022627R7750	65	OS32FFS4014F (mini)	1SCA108647R1001	44	OT200E530	1SCA022869R7520	18
OFAF4H1250	1SCA022627R7830	65	OS32GD03P	1SCA115189R1001	46	OT200E540	1SCA022869R8090	18
OFAF4H400	1SCA022627R7320	65	OS32GD04N2P	1SCA115193R1001	46	OT200KFC3B	1SCA02278R1510	108
OFAF4H500	1SCA022627R7410	65	OS32GDS30	1SCA115963R1001	50	OT200KFC3BA	1SCA022833R9950	108
OFAF4H630	1SCA022627R7590	65	OS32GDS40F	1SCA116755R1001	50	OT200KFC4B	1SCA022530R4450	108
OFAF4H800	1SCA022627R7670	65	OS400D03P	1SCA022719R0250	48	OT200KFC4BA	1SCA022834R0530	108
OFAX 00A1L	1SCA022112R1210	61	OS400D04FP	1SCA022753R7110	48	OT200KLA3BZ	1SCA022302R7520	110
OFAX 00A3L	1SCA022112R2870	61	OS400DS30	1SCA022871R2850	50	OT200KLA4BZ	1SCA022342R540	110
OFAX 00S1L	1SCA022112R2010	61	OS400DS30K	1SCA022871R2930	50	OT200KLA6BZ	1SCA022717R9520	110
OFAX 00S3L	1SCA022112R3680	61	OS400DS40F	1SCA022871R3070	50	OT2500E03CP	1SCA105615R1001	84
OFAX 1A1	1SCA022168R4950	61	OS400DS40FK	1SCA022871R3150	50	OT2500E03P	1SCA104972R1001	20
OFAX 1A3	1SCA022168R5760	61	OS50GF03P	1SCA115492R1001	44	OT2500E04CP	1SCA103906R1001	84
OFAX 1S1	1SCA022168R5330	61	OS50GF04N1P	1SCA115495R1001	44	OT2500E04P	1SCA105140R1001	20
OFAX 1S3	1SCA022168R6140	61	OS50GFS30	1SCA116050R1001	44	OT250E03CP	1SCA022771R3450	84
OFAX 2A1	1SCA022168R6310	61	OS50GFS40F	1SCA116014R1001	44	OT250E03P	1SCA022710R10100	18
OFAX 2A3	1SCA022168R1000	61	OS50GFS40N1	1SCA116058R1001	44	OT250E04CP	1SCA022775R4640	84
OFAX 2S1	1SCA022168R6730	61	OS630D03P	1SCA022825R2830	48	OT250E04P	1SCA022710R0520	18
OFAX 2S3	1SCA022168R1420	61	OS630D04FP	1SCA022825R4610	48	OT250E530	1SCA022869R9900	18
OFAX 3A1	1SCA022627R7910	61	OS63GD03P	1SCA115207R1001	46	OT250E540	1SCA022870R0330	18
OFAX 3A3	1SCA022627R8050	61	OS63GD04N2P	1SCA115209R1001	46	OT250KFC3B	1SCA022278R2150	108
OFAX 3S1	1SCA022627R8130	61	OS63GDS30	1SCA116007R1001	50	OT250KFC3BA	1SCA022834R0020	108
OFAX 3S3	1SCA022627R8300	61	OS63GDS40F	1SCA116877R1001	50	OT250KFC4B	1SCA022530R4450	108
OFAX 4AS1	1SCA022631R2410	61	OS800D03P	1SCA022825R4880	48	OT250KFC4BA	1SCA022834R0610	108
OFAX 4AS31	1SCA022631R2500	61	OS800D04FP	1SCA022825R5000	48	OT250KLA3BZ	1SCA022302R7950	110
OFM260	1SCA022459R8560	45	OSD25P3	1SCA022192R9060	45	OT250KLA4BZ	1SCA022342R5840	110
OFM690	1SCA022459R8480	45	OSD25P4	1SCA022196R9520	45	OT250KLA6BZ	1SCA022802R5770	110
OFMZ2	1SCA022475R9910	45	OSGD125P3	1SCA115690R1001	45	OT25F3	1SCA104857R1001	12
OFM260	1SCA022716R0180	47	OSGD125P4	1SCA115692R1001	45	OT25F3C	1SCA104863R1001	82
OFM690	1SCA022715R9920	47	OSGD50P3	1SCA116401R1001	45	OT25F4C	1SCA104877R1001	82
OHB125J12E011	1SCA022589R3340	85	OSGD50P4	1SCA115689R1001	45	OT25F6	1SCA104880R1001	16
OHB145J12	1SCA022381R2110	19	OSGZD1	1SCA115688R1001	44	OT25F8	1SCA104882R1001	16
OHB200J12P	1SCA022865R9510	21	OSS1250G1L/3	1SCA107938R1001	49	OT25FT3	1SCA104884R1001	14
OHB200J12PE011	1SCA022873R4230	85	OSS1250G1L/4	1SCA107940R1001	49	OT315E03CP	1SCA022772R6870	84
OHB274J12	1SCA115920R1001	21	OSS160GG1L/3	1SCA114764R1001	45	OT315E03P	1SCA022718R8510	18
OHB65J6	1SCA022380R9660	13	OSS160GG1L/4	1SCA114765R1001	45	OT315E04CP	1SCA022775R7150	84
OHB65J6E011	1SCA022383R2480	83	OSS200G1L/3	1SCA022731R8910	49	OT315E04P	1SCA022719R1730	18
OHB95J12	1SCA022381R0830	120	OSS200G1L/4	1SCA022731R9040	49	OT315KFC3B	1SCA022278R2740	108
OHB95J12E011	1SCA022621R0760	85	OSS250G1L/3	1SCA022731R9390	49	OT315KFC3BA	1SCA022834R0110	108
OHBS11	1SCA109092R1001	83	OSS250G1L/4	1SCA022731R9470	49	OT315KFC4B	1SCA022548R6710	108
OHBS12/1	1SCA109094R1001	13	OS8400G1L/3	1SCA022776R6650	49	OT315KFC4BA	1SCA022834R0700	108
OHBS2/1	1SCA109090R1001	17	OS8400G1L/4	1SCA022776R6730	49	OT315KLA3BZ	1SCA022302R8330	110
OHBS2AJ	1SCA105213R1001	13	OS8800G1L/3	1SCA022776R7200	49	OT315KLA4BZ	1SCA022342R6220	110
OHBS2AJE011	1SCA105220R1001	83	OS8800G1L/4	1SCA022776R7380	49	OT315KLA6BZ	1SCA022804R1110	110
OHBS2PJ	1SCA105231R1001	15	OSV1250DK	1SCA107797R1001	49	OT3200E03CP	1SCA129156R1001	84
OHBS2RJ	1SCA105232R1001	15	OSV200BK	1SCA022779R7530	45	OT3200E03P	1SCA128481R1001	20
OHBS3/1	1SCA108319R1001	17	OSV250DK	1SCA022763R3510	49	OT3200E04CP	1SCA129158R1001	84
OHBS5	1SCA109015R1001	45	OSV400DK	1SCA022763R4230	49	OT3200E04P	1SCA128482R1001	20
OHBS7	1SCA108546R1001	13	OSV800DK	1SCA107794R1001	49	OT4000E03P	1SCA124848R1001	20
OHBS8	1SCA108545R1001	13	OSVY200BK	1SCA022779R7700	45	OT4000E04P	1SCA124856R1001	20
OHBS9/1	1SCA108689R1001	17	OSZ4	1SCA022530R0200	45	OT400DFCC3B	1SCA022278R3390	108
OHRS2/1	1SCA108599R1001	13	OSZA15	1SCA022509R0120	52	OT400DFCC3BA	1SCA022834R0290	108
OHRS3/1	1SCA108688R1001	17	OSZX3	1SCA101224R1001	49	OT400DFCC4B	1SCA022609R5480	108
OHRS9/1	1SCA108690R1001	17	OSZX4	1SCA101225R1001	49	OT400DFCC4BA	1SCA022834R0880	108
OHY125J12E011	1SCA022615R1650	85	OT1000E03CP	1SCA022872R1680	84	OT400DLAA3BZ	1SCA022302R8760	110
OHY145J12	1SCA022381R2370	19	OT1000E03P	1SCA022860P5930	20	OT400DLAA4BZ	1SCA022342R6650	110
OHY200J12P	1SCA101587R1001	21	OT1000E04CP	1SCA022860R6150	20	OT400DLA6BZ	1SCA022804R1200	110
OHY200J12PE011	1SCA104686R1001	85	OT1000E04P	1SCA022860R6510	20	OT400E03CP	1SCA022771R8500	84
OHY274J12	1SCA115919R1001	21	OT1000KLA3BZ	1SCA022569R2870	110	OT400E03P	1SCA022718R8780	18
OHY65J6	1SCA022380R9820	13	OT1000KLA4BZ	1SCA022569R4220	110	OT400E04CP	1SCA022771R8680	84
OHY65J6E011	1SCA022779R1840	83	OT100F3	1SCA105004R1001	12	OT400E04P	1SCA022719R1810	18
OHY95J12	1SCA022381R1050	19	OT100F6	1SCA105021R1001	16	OT400E530	1SCA022870R2460	84
OHY95J12E011	1SCA022621R0920	85	OT100FT3	1SCA105023R1001	14	OT400E540	1SCA022870R3510	18
OHYS2AJ	1SCA105296R1001	13	OT1250E03CP	1SCA022872R0790	84	OT40F3	1SCA104902R1001	12
OHYS2AJE011	1SCA105301R1001	83	OT1250E03P	1SCA022860R6230	20	OT40F3C	1SCA104913R1001	82
OHYS2PJ	1SCA105322R1001	15	OT1250E04CP	1SCA022872R1250	84	OT40F4C	1SCA104934R1001	82
OHYS2RJ	1SCA105323R1001	15	OT1250E04P	1SCA022860R6310	20	OT40F6	1SCA104936R1001	16
OMD300E480C-A1	1SCA123790R1001	88	OT1250KLA3BZ	1SCA022569R4310	110	OT40F8	1SCA104938R1001	16
OMD800E480C-A1	1SCA123791R1001	88	OT1250KLA4BZ	1SCA022569R4490	110	OT40FT3	1SCA104940R1001	14
OMZB48	1SCA120156R1001	89	OT125F3	1SCA105033R1001	12	OT630E03CP	1SCA022785R6050	84
OMZC03	1SCA117037R1001	87	OT125F3C	1SCA105037R1001	82	OT630E03P	1SCA022718R8940	18
OMZC04	1SCA117038R1001	87	OT125F6	1SCA105057R1001	16	OT630E04CP	1SCA022785R6130	84
OMZC2	1SCA101001R1001	89	OT125FT3	1SCA105060R1001	14	OT630E04P	1SCA022719R2030	18
OMZD1	1SCA022787R5190	89	OT1600E03CP	1SCA022872R1840	84	OT630E23P	1SCA110644R1001	120
OS1250D03P	1SCA105475R1001	48	OT1600E03P	1SCA022860R6580	20	OT630E33P	1SCA107832R1001	120
OS1250D04FP	1SCA105473R1001	48	OT1600E04CP	1SCA022872R2310	84	OT630E530	1SCA022870R4410	18
OS125GD03P	1SCA115639R1001	46	OT1600E04P	1SCA022860R6740	20	OT630E540	1SCA022870R5480	18
OS125GD04N2P	1SCA115877R1001	46	OT1600KLA3BZ	1SCA022569R4570	110	OT630KFC3B	1SCA02278R3980	108
OS125GDS30	1SCA115966R1001	50	OT1600KLA4BZ	1SCA022569R4650	110	OT630KFC3BA	1SCA022834R0370	108
OS125GDS40F	1SCA116756R1001	50	OT160E03CP	1SCA022772R6510	84	OT630KFC4B	1SCA022584R5700	108
OS125GF03P	1SCA115602R1001	44	OT160E04CP	1SCA022775R9440	84	OT630KFC4BA	1SCA022834R1000	108
OS125GF04N1P	1SCA115888R1001	44	OT160E3	1SCA022257R5950	18	OT630KLA3BZ	1SCA022302R9140	110
OS125GFS30	1SCA115937R1001	44	OT160E4	1SCA022259R8060	18	OT630KLA4BZ	1SCA022342R7030	110
OS125GFS40F	1SCA115975R1001	44	OT160EFC3B	1SCA022278R7030	108	OT630KLA6BZ	1SCA022834R1420	110
OS125GFS40N1	1SCA115974R1001	44	OT160EFC3BA	1SCA022833R6510	108	OT63F3	1SCA105332R1001	12
OS160GD03P	1SCA115399R1001	46	OT160EFC4B	1SCA022548R6620	108	OT63F3C	1SCA105338R1001	82
OS160GD04N2P	1SCA115882R1001	46	OT160EFC4BA	1SCA022833R6690	108	OT63F6	1SCA105379R1001	16
OS160GDS30	1SCA115968R1001	50	OT160ELAA3BZ	1SCA022302R7100	110	OT63FT3	1SCA105382R1001	14
OS160GDS40F	1SCA116757R1001	50	OT160ELAA4BZ	1SCA022342R5090	110	OT800E03CP	1SCA022785R6300	84
OS200D03P	1SCA022709R9500	48	OT160ELAA6BZ	1SCA022468R7400	110	OT800E03P	1SCA022718R9410	18
OS200D04FP	1SCA022725R4750	48	OT160EV03P	1SCA120514R1001	18	OT800E04CP	1SCA022785R6210	84
OS200DS30	1SCA022871R1370	50	OT160EV04P	1SCA120521R1001	18	OT800E04P	1SCA022719R2110	18
OS200DS30K	1SCA022871R1450	50	OT160EVS3					



# Index

## Type produits

Type	Réf. Commerciale	Page	Type	Réf. Commerciale	Page	Type	Réf. Commerciale	Page
OTR00KLA4BZ	1SCA022342R7460	110	OTM315E4CM230C	1SCA022847R2870	86	OTR32BA3M	1SCA022569R5970	113
OTR00KLA46BZ	1SCA022834R1340	110	OTM315E4M230C	1SCA115335R1001	22	OTR32BA4M	1SCA022569R6010	113
OTR0F3	1SCA105798R1001	12	OTM400E3CM230C	1SCA022847R1630	86	OTR45B3M	1SCA022568R0010	113
OTR0F3C	1SCA105402R1001	82	OTM400E3M230C	1SCA115333R1001	22	OTR45BA3M	1SCA022569R6350	113
OTR0F6	1SCA105427R1001	16	OTM400E4C3D230C	1SCA106318R1001	88	OTR45BA4M	1SCA022569R6430	113
OTR0FT3	1SCA105431R1001	14	OTM400E4C8D230C	1SCA101064R1001	88	OTR63B3M	1SCA022568R0270	113
OTB1600/6	1SCA100768R1001	21	OTM400E4CM230C	1SCA022847R3250	86	OTR63BA3M	1SCA022569R6780	113
OTB4000/6	1SCA129040R1001	21	OTM400E4M230C	1SCA115336R1001	22	OTR63BA4M	1SCA022569R6860	113
OTB800/6	1SCA022821R7760	19	OTM40F3CMA230V	1SCA120096R1001	86	OTS125T1	1SCA022379R9760	13
OTDC160E11	1SCA123745R1001	120	OTM40F4CMA230V	1SCA120102R1001	86	OTS125T3	1SCA022379R9680	13
OTDC16F2	1SCA121454R1001	120	OTM630E3CM230C	1SCA103567R1001	86	OTS1600G1L/3	1SCA022811R9510	21
OTDC16F3	1SCA121457R1001	120	OTM630E3M230C	1SCA115354R1001	22	OTS1600G1L/4	1SCA022811R9780	21
OTDC16F4	1SCA121461R1001	120	OTM630E4C3D230C	1SCA108726R1001	88	OTS2500G1L/3	1SCA107261R1001	21
OTDC200E11	1SCA125626R1001	120	OTM630E4C8D230C	1SCA108453R1001	88	OTS2500G1L/4	1SCA107262R1001	21
OTDC250E11	1SCA125665R1001	120	OTM630E4CM230C	1SCA022873R1990	86	OTS250G1L/3	1SCA022731R8150	19
OTDC25F2	1SCA121455R1001	120	OTM630F4M230C	1SCA115357R1001	22	OTS250G1L/4	1SCA022731R8230	19
OTDC25F3	1SCA121458R1001	120	OTM63F3CMA230V	1SCA120095R1001	86	OTS4000G1L/3	1SCA129042R1001	21
OTDC25F4	1SCA121462R1001	120	OTM63F4CMA230V	1SCA120101R1001	86	OTS4000G1L/4	1SCA129043R1001	21
OTDC315E11	1SCA130982R1001	120	OTM800E3CM230C	1SCA103570R1001	86	OTS400G1L/3	1SCA022736R8840	19
OTDC315E12	1SCA132258R1001	120	OTM800E3M230C	1SCA115355R1001	22	OTS400G1L/4	1SCA022736R9490	19
OTDC32F2	1SCA121456R1001	120	OTM800E4C3D230C	1SCA108728R1001	88	OTS40T1	1SCA105314R1001	13
OTDC32F3	1SCA121459R1001	120	OTM800E4C8D230C	1SCA108455R1001	88	OTS40T3	1SCA105317R1001	13
OTDC32F4	1SCA121463R1001	120	OTM800E4CM230C	1SCA022872R8340	86	OTS63T1	1SCA022353R6910	13
OTDC400E11	1SCA130983R1001	120	OTM800E4M230C	1SCA115356R1001	22	OTS63T3	1SCA022353R6750	13
OTDC400E12	1SCA132256R1001	120	OTM80F3CMA230V	1SCA120093R1001	86	OTR800G1L/3	1SCA022776R7890	19
OTDC500E11	1SCA132135R1001	120	OTM80F4CMA230C	1SCA120100R1001	86	OTR800G1L/4	1SCA022776R9790	19
OTDC500E12	1SCA132257R1001	120	OTP125B3M	1SCA022812R7180	108	OTV1000ECK	1SCA107481R1001	85
OTDCP16SA11M	1SCA125126R1001	121	OTP125B4M	1SCA022812R7260	108	OTV1000EK	1SCA106608R1001	21
OTDCP16SA12M	1SCA125150R1001	121	OTP125BA3M	1SCA022812R7420	108	OTV250ECK	1SCA022783R0090	85
OTDCP25SA11M	1SCA125127R1001	121	OTP125BA4M	1SCA022812R7510	108	OTV250EK	1SCA022763R2700	19
OTDCP25SA12M	1SCA125151R1001	121	OTP16A3M	1SCA022399R6750	113	OTV400ECK	1SCA022783R0170	85
OTDCP32SA11M	1SCA125128R1001	121	OTP16A4M	1SCA022401R1060	113	OTV400EK	1SCA022763R2960	19
OTDCP32SA12M	1SCA125152R1001	121	OTP16A6M	1SCA022401R2200	113	OTV800ECK	1SCA022797R2470	85
OTDV250EK	1SCA120739R1001	120	OTP16B3M	1SCA022383R2130	108	OTV800EK	1SCA022804R6340	19
OTDV400EK	1SCA132579R1001	120	OTP16B4M	1SCA022401R4160	108	OTZC13	1SCA022767R6910	85
OTL125B3U	1SCA022562R9670	110	OTP16BA3M	1SCA022401R3350	108	OTZC14	1SCA022767R7040	85
OTL125B4U	1SCA022562R9910	110	OTP16BA4M	1SCA022459R6510	108	OTZC23	1SCA022767R7120	85
OTL125BA3U	1SCA022563R0330	110	OTP16HT3M	1SCA022400R9910	113	OTZC24	1SCA022767R7210	85
OTL125BA4U	1SCA022563R0500	110	OTP16T3M	1SCA022400R9910	113	OTZC33	1SCA022765R7020	85
OTL16B3M	1SCA022562R1260	110	OTP16T4M	1SCA022401R0500	113	OTZC34	1SCA022765R7110	85
OTL16B4M	1SCA022562R1420	110	OTP16T6M	1SCA022401R1730	113	OTZC43	1SCA022868R0710	85
OTL16BA3M	1SCA022562R1850	110	OTP25A3M	1SCA022399R6670	113	OTZC44	1SCA022868R0800	85
OTL16BA4M	1SCA022562R2070	110	OTP25A4M	1SCA022401R1220	113	OTZC53	1SCA022868R0980	85
OTL25B3M	1SCA022562R2400	110	OTP25A6M	1SCA022401R2460	113	OTZC54	1SCA022868R1010	85
OTL25B4M	1SCA022562R2660	110	OTP25B3M	1SCA022383R2640	108	OTZC63	1SCA022868R1030	85
OTL25BA3M	1SCA022562R3040	110	OTP25B4M	1SCA022401R4320	108	OTZC64	1SCA022868R1360	85
OTL25BA4M	1SCA022562R3210	110	OTP25BA3M	1SCA022401R4340	108	OTZC73	1SCA128843R1001	85
OTL32B3M	1SCA022562R3630	110	OTP25BA4M	1SCA022459R6600	108	OTZC74	1SCA128844R1001	85
OTL32B4M	1SCA022562R3800	110	OTP25T3M	1SCA022401R0090	113	OXP12X280	1SCA022137R5140	19
OTL32BA3M	1SCA022562R4100	110	OTP25T4M	1SCA022401R0680	113	OXP12X325	1SCA022204R5810	21
OTL32BA4M	1SCA022562R4360	110	OTP25T6M	1SCA022401R1810	113	OXP12X395	1SCA022042R5990	19
OTL45B3M	1SCA022562R4790	110	OTP32B3M	1SCA022389R8400	108	OXP12X535	1SCA022242R6110	19
OTL45B4M	1SCA022562R4950	110	OTP32B4M	1SCA022401R4590	108	OXP6X150	1SCA022295R6600	17
OTL45BA3M	1SCA022562R5330	110	OTP32BA3M	1SCA022401R3510	108	OXP6X210	1SCA022295R6080	13
OTL45BA4M	1SCA022562R5500	110	OTP32BA4M	1SCA022459R6780	108	OXP6X290	1SCA022042R6370	19
OTL63B3M	1SCA022562R5920	110	OTP36A3M	1SCA022399R6830	113	OXP6X430	1SCA022056R6030	13
OTL63B4M	1SCA022562R6140	110	OTP36A4M	1SCA022401R1490	113	OXSB6109	1SCA101652R1001	17
OTL63BA3M	1SCA022562R6570	110	OTP36A6M	1SCA022401R2620	113	OXSB6180	1SCA101659R1001	13
OTL63BA4M	1SCA022562R6730	110	OTP36T3M	1SCA022401R0170	113	OXSB6330	1SCA101661R1001	13
OTM1000E3CM230C	1SCA112677R1001	86	OTP36T4M	1SCA022401R0760	113	OZXA14	1SCA022008R7810	24
OTM1000E3M230C	1SCA115364R1001	22	OTP36T6M	1SCA022401R1900	113	OZXA16	1SCA022024R4340	52
OTM1000E4C3D230C	1SCA112852R1001	88	OTP45B3M	1SCA022383R3020	108	OZXA32	1SCA022683R4110	83
OTM1000E4C8D230C	1SCA112861R1001	88	OTP45B4M	1SCA022401R4750	108	OZXA33	1SCA022685R0310	83
OTM1000E4CM230C	1SCA112703R1001	86	OTP45BA3M	1SCA022401R3600	108	OZXA38	1SCA022785R2140	83
OTM1000E4M230C	1SCA115368R1001	22	OTP45BA4M	1SCA022459R6860	108	OZXA39	1SCA022790R3820	83
OTM100F3CMA230V	1SCA120071R1001	86	OTP63A3M	1SCA022613R1200	113	OZXA40	1SCA022790R3910	83
OTM100F4CMA230V	1SCA120098R1001	86	OTP63B3M	1SCA022383R3450	108	OZXA41	1SCA022790R3400	83
OTM1250E3CM230C	1SCA112676R1001	86	OTP63B4M	1SCA022401R4910	108	OZXA7	1SCA022052R2760	52
OTM1250E3M230C	1SCA115365R1001	22	OTP63BA3M	1SCA022401R3780	108	OZXB1	1SCA022119R7450	52
OTM1250E4C3D230C	1SCA112851R1001	88	OTP63BA4M	1SCA022459R6940	108	OZXB1L	1SCA022169R2030	24
OTM1250E4C8D230C	1SCA112864R1001	88	OTP63T3M	1SCA022608R2910	113	OZXB1L/1	1SCA022194R0030	24
OTM1250E4CM230C	1SCA112702R1001	86	OTP75A3M	1SCA022812R3430	113	OZXB2	1SCA022119R7610	24
OTM1250E4M230C	1SCA115367R1001	22	OTP75A4M	1SCA022812R3780	113	OZXB2L	1SCA022194R0200	24
OTM125F3CMA230V	1SCA120070R1001	86	OTP75A6M	1SCA022812R3940	113	OZXB2L/1	1SCA022158R7750	24
OTM125F4CMA230V	1SCA120097R1001	86	OTP75T3M	1SCA022812R2890	113	OZXB3	1SCA022194R0460	24
OTM1600E3CM230C	1SCA112678R1001	86	OTP75T4M	1SCA022812R3010	113	OZXB3/1	1SCA022136R8100	24
OTM1600E3M230C	1SCA115366R1001	22	OTP75T6M	1SCA022812R3270	113	OZXB4	1SCA022194R0620	24
OTM1600E4C3D230C	1SCA112848R1001	88	OTP90A3M	1SCA022812R3510	113	OZXB4/1	1SCA022194R0760	24
OTM1600E4C8D230C	1SCA112867R1001	88	OTP90A4M	1SCA022812R3860	113	OZXB5	1SCA022194R0890	24
OTM1600E4CM230C	1SCA112704R1001	86	OTP90A6M	1SCA022812R4080	113	OZXB5/1	1SCA022194R1010	24
OTM1600E4M230C	1SCA115369R1001	22	OTP90T3M	1SCA022812R2970	113	OZXB6	1SCA022137R4920	24
OTM160E3CM230C	1SCA022845R8610	86	OTP90T4M	1SCA022812R3190	113	OZXB6/1	1SCA022194R1270	24
OTM160E3M230C	1SCA115283R1001	22	OTPE125FD	1SCA105698R1001	15	OZXB7	1SCA022185R0040	90
OTM160E4C3D230C	1SCA106305R1001	88	OTPE125FP	1SCA105128R1001	13	OZXB7/1	1SCA022194R1430	90
OTM160E4C8D230C	1SCA101020R1001	88	OTPE40FD	1SCA109884R1001	15	OZXB8	1SCA022744R1510	24
OTM160E4CM230C	1SCA022848R1510	86	OTPE40FF	1SCA104955R1001	13	OZXB8/1	1SCA022744R1600	24
OTM160E4M230C	1SCA115293R1001	22	OTPE80FD	1SCA105446R1001	15	OZXB9	1SCA022750R3210	24
OTM2000E3CM230C	1SCA112709R1001	86	OTPE80FF	1SCA105448R1001	15	OZXB9/1	1SCA022750R3300	24
OTM2000E3M230C	1SCA115372R1001	22	OTPS125FD	1SCA105096R1001	14	OZXL2	1SCA022131R8850	111
OTM2000E4CM230C	1SCA112712R1001	86	OTPS125FP	1SCA105099R1001	12	OZXL1	1SCA022439R6770	24
OTM2000E4M230C	1SCA115374R1001	22	OTPS40FDN1	1SCA104999R1001	14	OZXL1/1	1SCA022469R6220	24
OTM200E3CM230C	1SCA022845R8960	86	OTPS40FDN2	1SCA104998R1001	15	OZXT1	1SCA022469R6310	24
OTM200E3M230C	1SCA115284R1001	22	OTPS40FFN1	1SCA105001R1001	13	OZXT2	1SCA022620R7200	24
OTM200E4CM230C	1SCA022846R1590	86	OTPS40FFN2	1SCA105000R1001	13	OZXT3	1SCA022639R0720	24
OTM200E4M230C	1SCA115292R1001	22	OTR125B3U	1SCA105458R1001	14	YAST1	1SCA022301R5350	19
OTM2500E3CM230C	1SCA112710R1001	86	OTR125B4U	1SCA022569R8050	113	YJTB3	1SCA122170R1001	109
OTM2500E3M230C	1SCA115373R1001	22	OTR16B3M	1SCA022567R9420	113	YMF-MB10215	1SCA022191R2170	111
OTM2500E4CM230C	1SCA112713R1001	86	OTR16BA3M	1SCA022569R5110	113	YMF-MB10861SET	1SCA022715R9090	109
OTM2500E4M230C	1SCA115375R1001	22	OTR16BA4M	1SCA022569R5200	113	YMF-MB10862SET	1SCA022715R9170	10

# Contactez-nous

## ABB France

### Division Produits Basse Tension

#### Activité Basse Tension

465, av. des Pré Seigneurs - La Boisse  
F-01124 Montluel cedex / France

Support commercial

☎ N° Indigo 0 825 38 63 55

☎ N° Indigo FAX 0 825 87 09 26

Service et assistance technique

#### Contact Center

☎ N° Azur 0 810 020 000



[www.abb.fr/lowvoltage](http://www.abb.fr/lowvoltage)



[www.web-edia.com](http://www.web-edia.com)

#### Note

Nous nous réservons le droit d'apporter des modifications techniques ou de modifier le contenu de ce document sans préavis.

ABB décline toute responsabilité concernant toute erreur potentielle ou tout manque d'information éventuel dans ce document.

Nous nous réservons tous les droits relatifs à ce document, aux sujets et aux illustrations contenus dans ce document. Toute reproduction, divulgation à des tiers ou utilisation de son contenu, en tout ou en partie, sont interdites sans l'autorisation écrite préalable d'ABB.

Copyright© 2014 ABB - Tous droits réservés