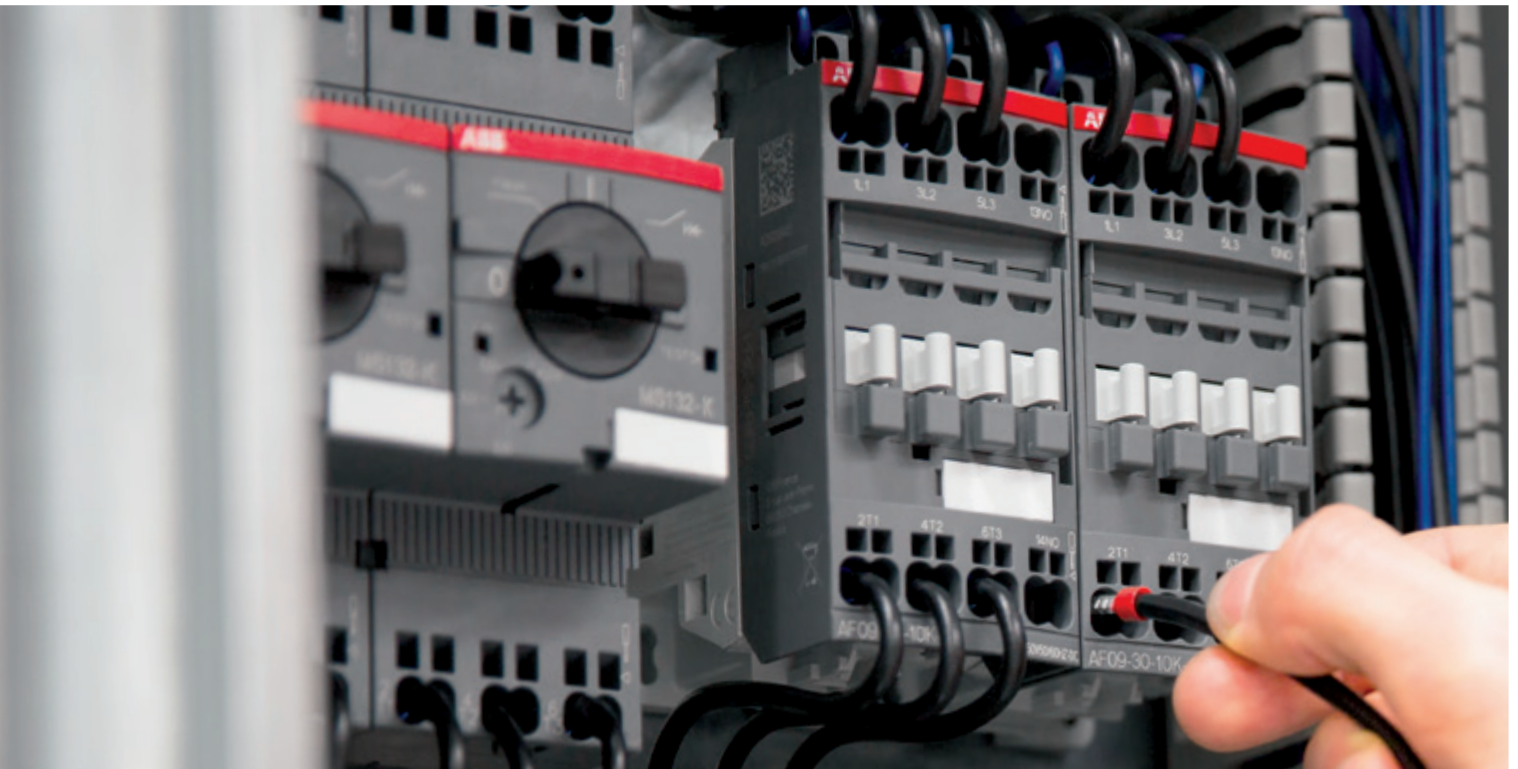


Just push it

Push-in-Feder Anschlussstechnik



Bei der neuen Lösung für den Motorstart mit Push-in-Feder reicht einfaches Stecken für eine äusserst schnelle Verdrahtung aus. Es ist kein Werkzeug erforderlich, daher sparen Sie mit der Push-in-Federtechnik im Vergleich zu herkömmlichen Federlösungen bis zu 50% Verdrahtungszeit. Für Geschwindigkeit, Komfort und Zuverlässigkeit – Just push it!



**Beschleunigen
Sie Ihre Projekte**

Schneller installiert

Stellen Sie sich eine Lösung für den Motorstart vor, deren Installation doppelt so schnell erfolgt. Mit der Push-in-Feder müssen Sie sich das nicht länger vorstellen - diese Lösung gibt es wirklich. Mit dem Push-in-Verfahren können Sie sowohl mit Aderendhülsen versehene Litzen als auch starre Leiter einstecken, ohne dabei ein Werkzeug zu verwenden. Sie erreichen so eine nie gekannte Produktivität.



**Einfache
Installation**

Einfacher verdrahtet

Die Technologie der Push-in-Feder eröffnet neue Möglichkeiten. Aufgrund der unerreicht einfachen Anwendung wird das Verdrahten weitaus intuitiver. Eine spezielle Schulung ist nicht mehr notwendig und die Wahrscheinlichkeit für Verdrahtungsfehler wird reduziert. Welche Möglichkeiten ergeben sich dadurch für Sie?



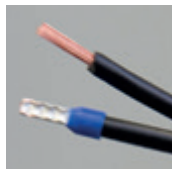
Dauerbetrieb

Zuverlässiger verbunden

Die Push-in-Feder bietet grössere Verbindungssicherheit ohne Einschränkung bei der Zuverlässigkeit. Diesen Lösungen für den Motorstart mit Push-in-Federtechnik können Sie vollkommen vertrauen.

Lösung mit Push-in-Feder

Umfangreiche Produktpalette, hohe Effizienz



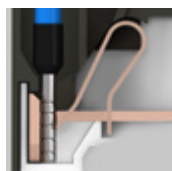
2-in-1

Profitieren Sie von der Push-in- sowie von der Feder-Methode und verwenden Sie Kabel mit Aderendhülsen oder Kabel ohne Aderendhülsen in derselben Klemme.



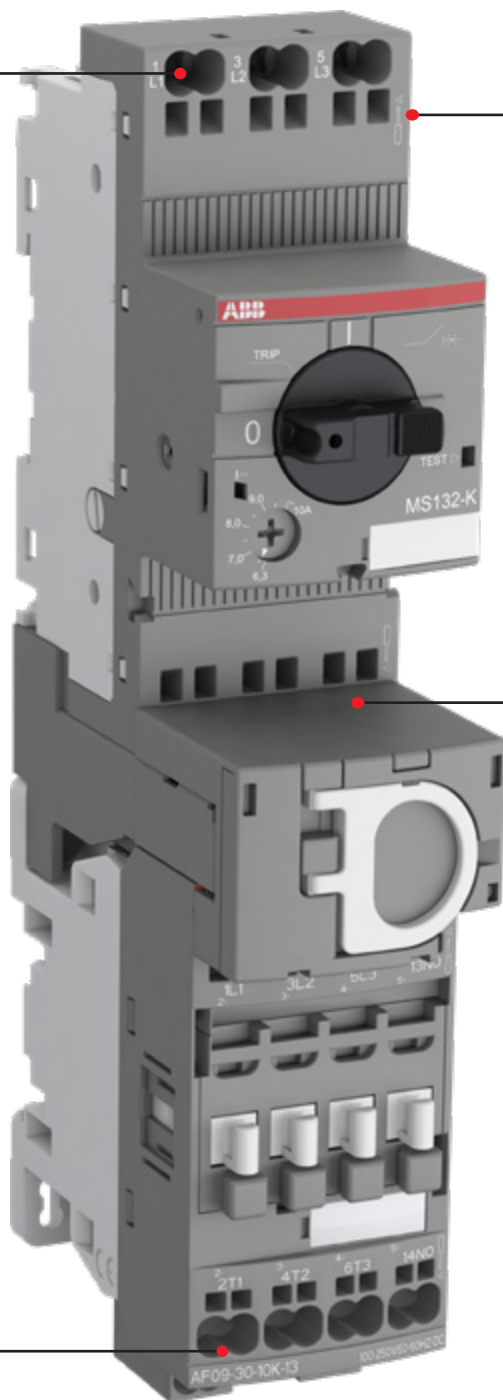
Kompatibel mit Schraubanschluss

Montieren Sie Zubehörteile für Steuerstromkreise auch an Geräten mit Schraubanschluss bis zu 30 kW AC-3 400 V bei Motorschutzschaltern und bis zu 45 kW AC-3 400 V, 130 A AC-1 bei Schützen.



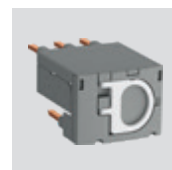
Robuste Bauweise

Die Robustheit des Kontakts wird unabhängig vom Bediener durch die Bauweise garantiert.



Nur ein einziges Werkzeug

Sie benötigen lediglich einen 3 mm-Standardschraubendreher bei der Feder-Methode wie auch zum Lösen der Verbindung.



Werkzeuglose Direktadapter

100 % werkzeuglose Direktadapter-Montage und -Demontage.



Höheres Anschlussvermögen

Die Lösung reicht bis zu 18,5 kW 400 V AC-3 und 50 A AC-1 (25 hp 480 V und 45 A 600 V general use).