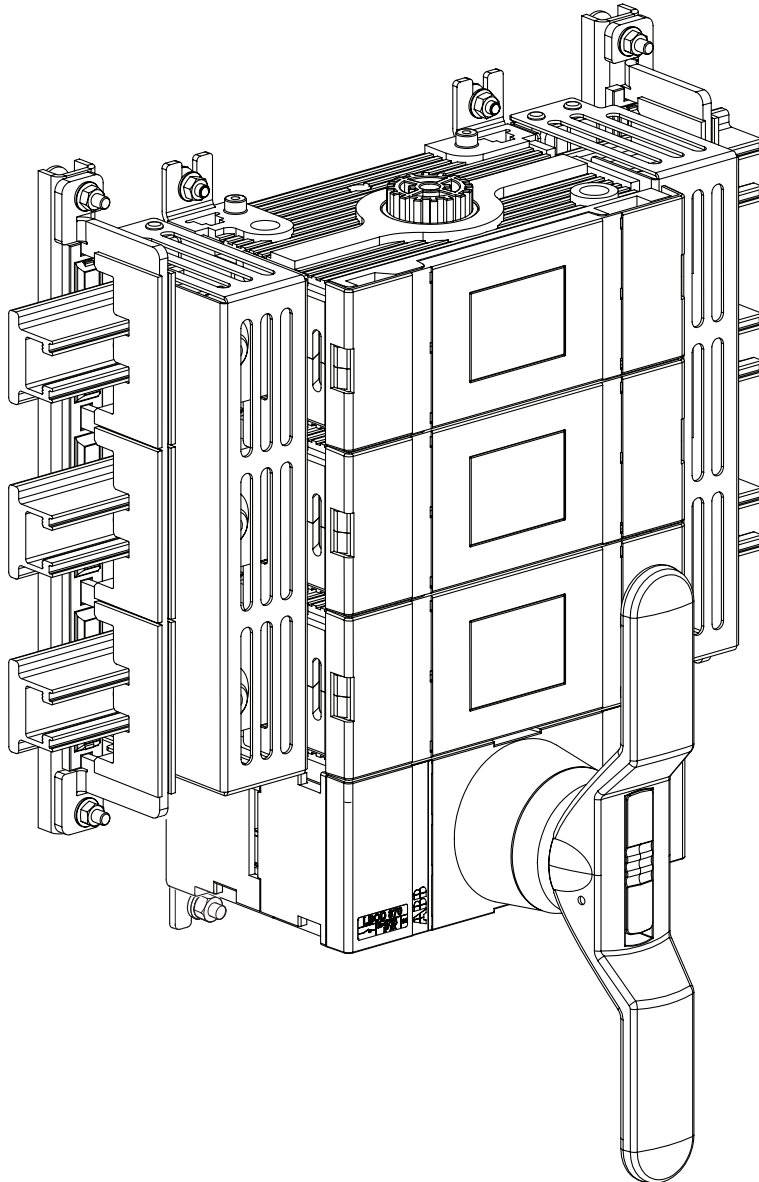


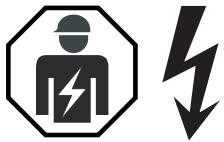
LBOD 1000

Sektioneringslastbrytare

Section Switch



4406



- BG** Внимание! Опасно напряжение! Да се монтира само от лице с електротехническа квалификация.
- FR** Avertissement! Tension électrique dangereuse! Installation uniquement par des personnes qualifiées en électrotechnique.
- MT** Twissija! Vultaġġ perikoluż! Għandu jiġi installat biss minn persuna b'kompetenza elettroteknika.
- HR** Upozorenje! Opasan napon! Postavljati smije samo elektrotehnički stručnjak.
- DE** Warnung! Gefährliche Spannung! Installation nur durch elektrotechnische Fachkraft.
- PL** Ostrzeżenie! Niebezpieczne napięcie! Instalacji może dokonać wyłącznie osoba z fachową wiedzą w dziedzinie elektrotechniki.
- CS** Varování! Nebezpečné napětí! Montáž smí provádět výhradně elektrotechnik!
- EL** Προειδοποίηση! Υψηλή τάση! Η εγκατάσταση πρέπει να γίνεται μόνο από εξειδικευμένους ηλεκτροτεχνικούς.
- PT** Aviso! Tensão perigosa! A instalação só deve ser realizada por um electricista especializado.
- DA** Advarsel! Farlig elektrisk spænding! Installation må kun foretages af personer med elektroteknisk ekspertise.
- HU** Figyelmeztetés! Veszélyes feszültség! Csak elektrotechnikai tapasztalattal rendelkező szakember helyezheti üzembe.
- RO** Avertizare! Tensiune periculoasă! Instalarea trebuie efectuată numai de către o persoană cu experiență în electrotehnică.
- NL** Waarschuwing! Gevaarlijke spanning! Mag alleen geïnstalleerd worden door een deskundige elektrotechnicus.
- IE** Rabhadh! Voltas guaiseach! Ba chóir do dhuine ag a bhfuil saineolas leictreicniúil, agus an té sin amháin, é seo a shuiteáil.
- SK** Varovanie! Nebezpečné napätie! Montáž môže vykonávať iba skúsený elektrotechnik.
- EN** Warning! Hazardous voltage! Installation by person with electrotechnical expertise only.
- IT** Avvertenza! Tensione pericolosa! Fare installare solo da un elettricista qualificato.
- SL** Opozorilo! Nevarna napetost! Vgradnjo lahko opravi le oseba z elektrotehničnim strokovnim znanjem.
- ET** Hoiatus! Ohtlik pinge. Paigaldada võib ainult elektrotehnika-alane ekspert.
- LV** Uzmanību! Bīstami - elektrība! Montāžas darbus drīkst veikt tikai personas, kurām ir atbilstošas elektrotehniskās zināšanas.
- ES** ¡Advertencia! ¡Tensión peligrosa! La instalación deberá ser realizada únicamente por electricistas especializados.
- FI** Varoitusta! Vaarallinen jännite! Asennuksen voi tehdä vain sähköalan ammattihenkilö.
- LT** Dėmesio! Pavojinga įtampa! Dirbti leidžiama tik elektrotechniko patirties turintiems asmenims.
- SE** Varning! Farlig spänning! Installation får endast utföras av en elektriker.
- CN** 警告！电压危险！只能由专业电工进行安装。
- RU** Осторожно! Опасное напряжение! Монтаж должен выполняться только специалистом-электриком.

ABB AB

Box 531 | SE-441 15 Alingsås | Sweden

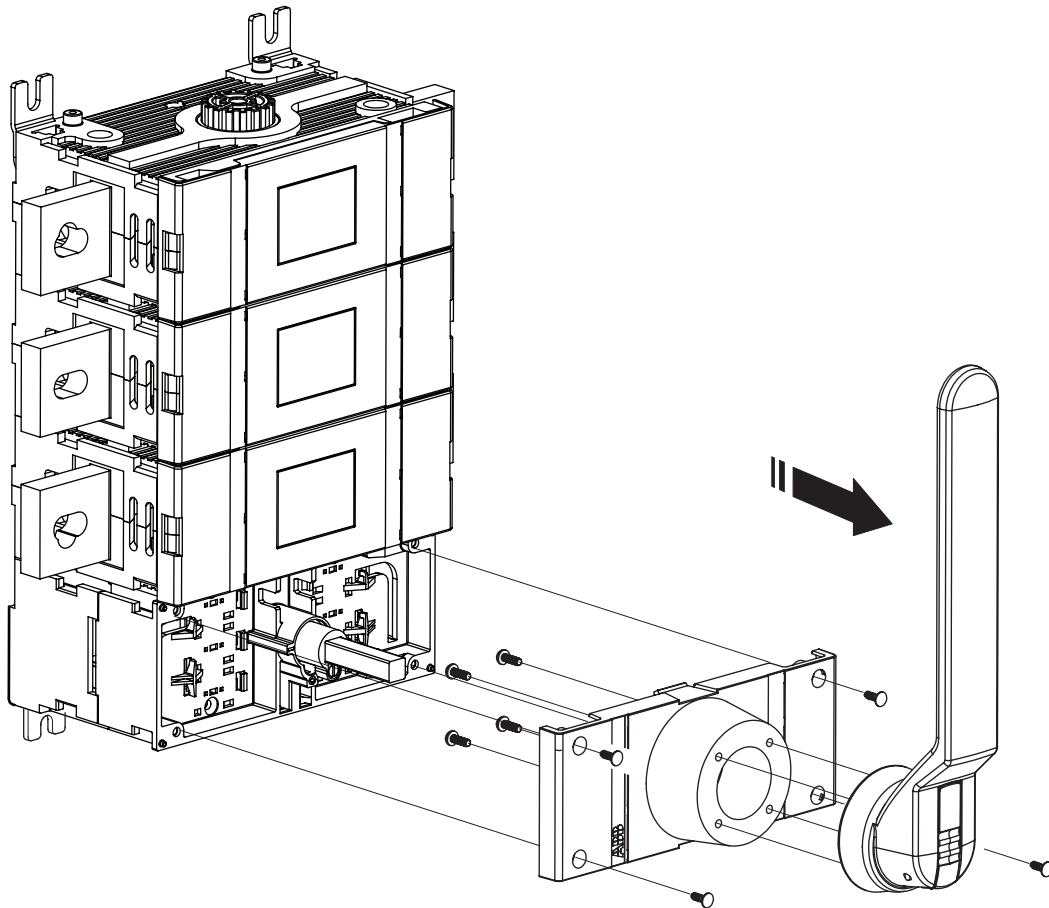
Tel +46 322 770 00

www.abb.com/lowvoltage

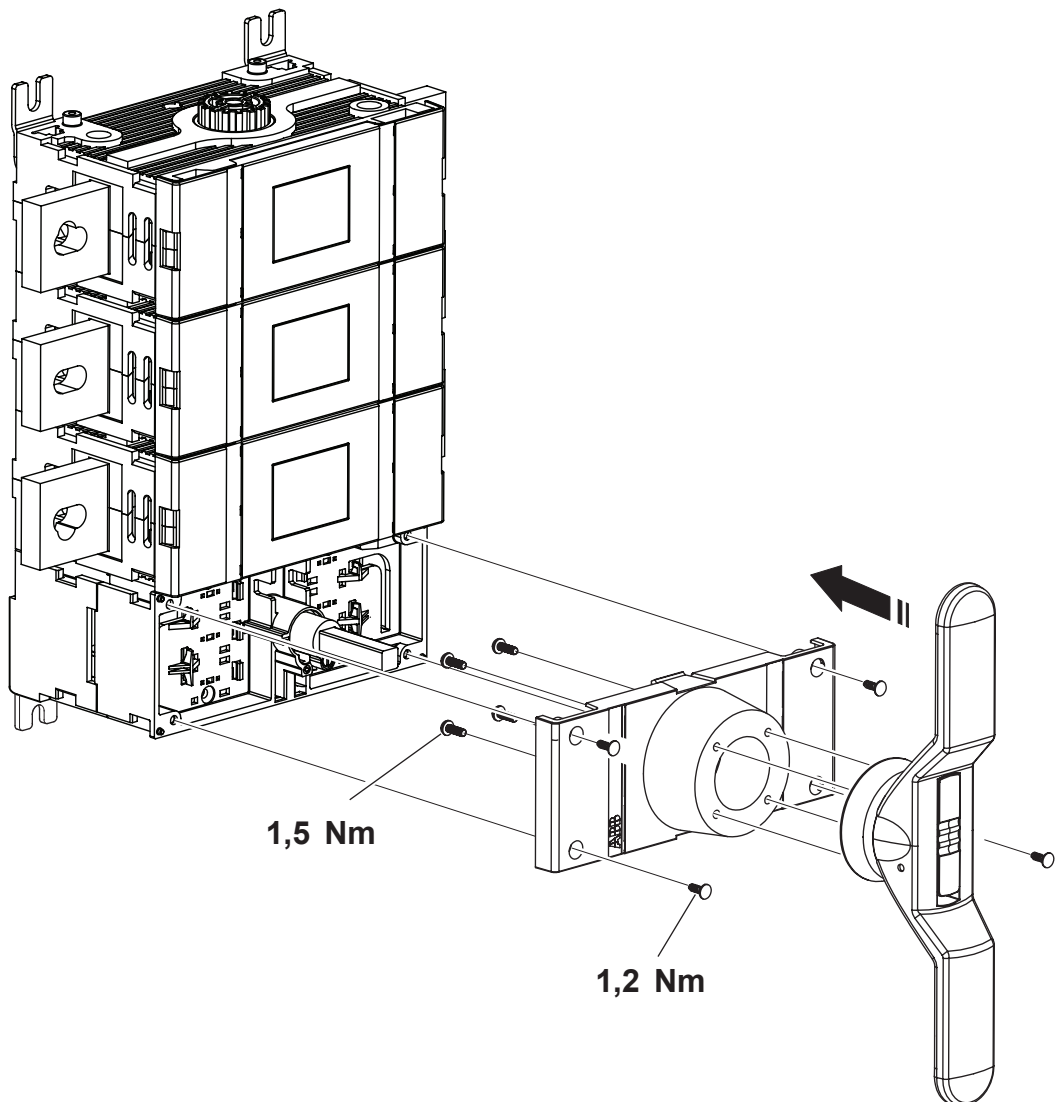
Power and productivity
for a better world™



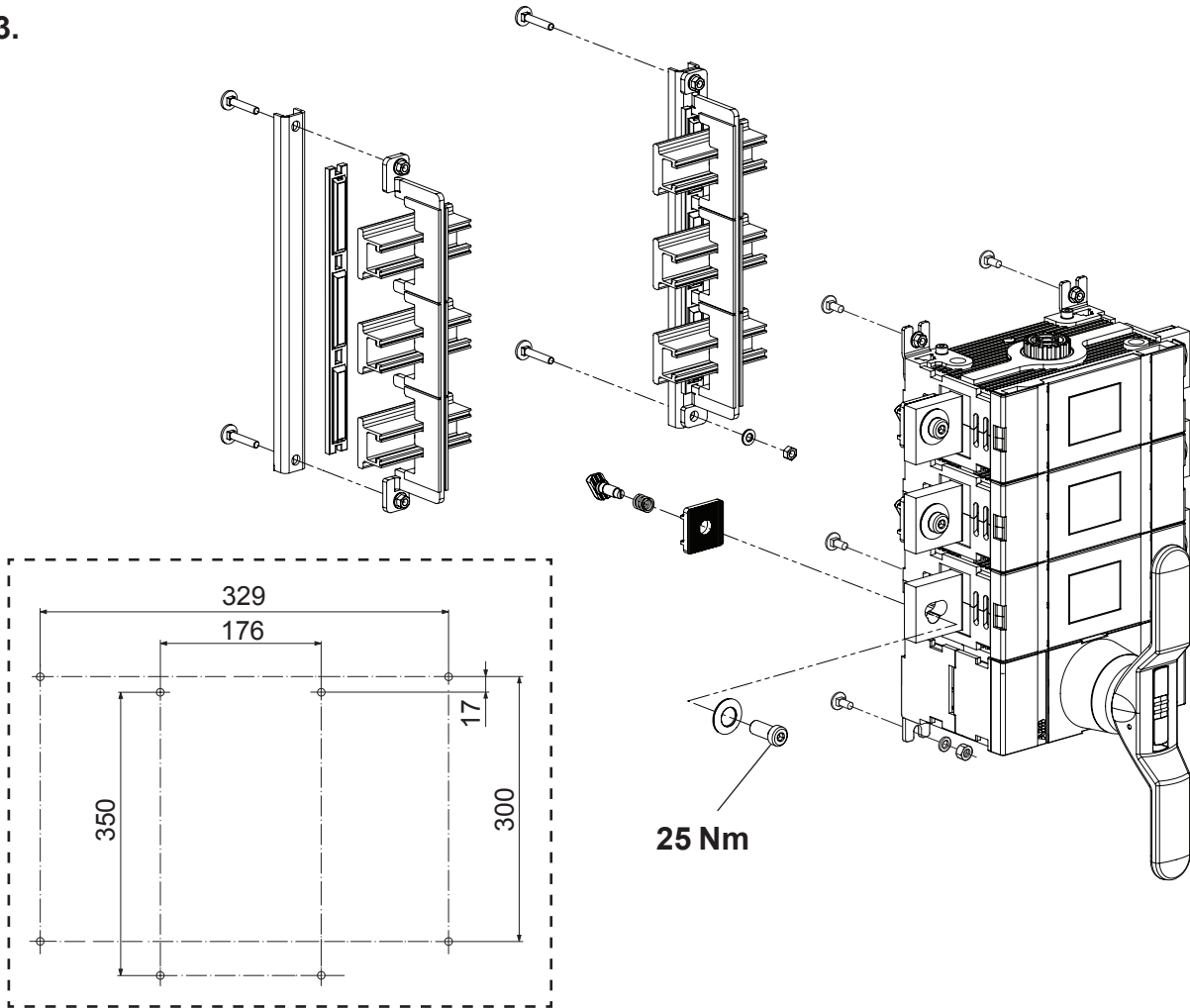
1.



2.

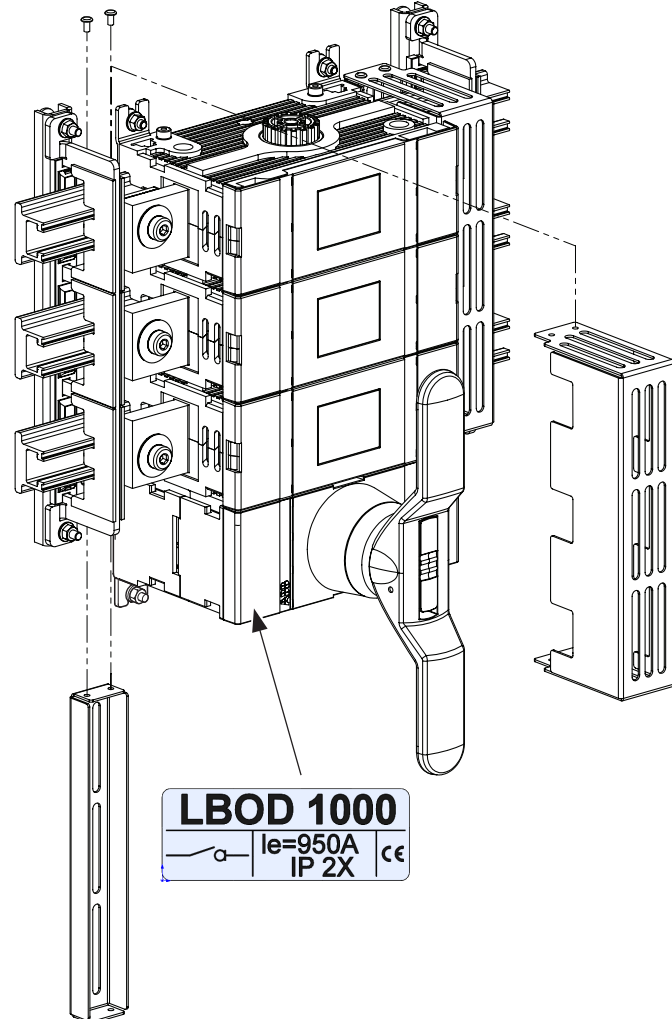


3.



4409
4410

4.



4411
4412