

1

2

3

4

5

6

A

B

C

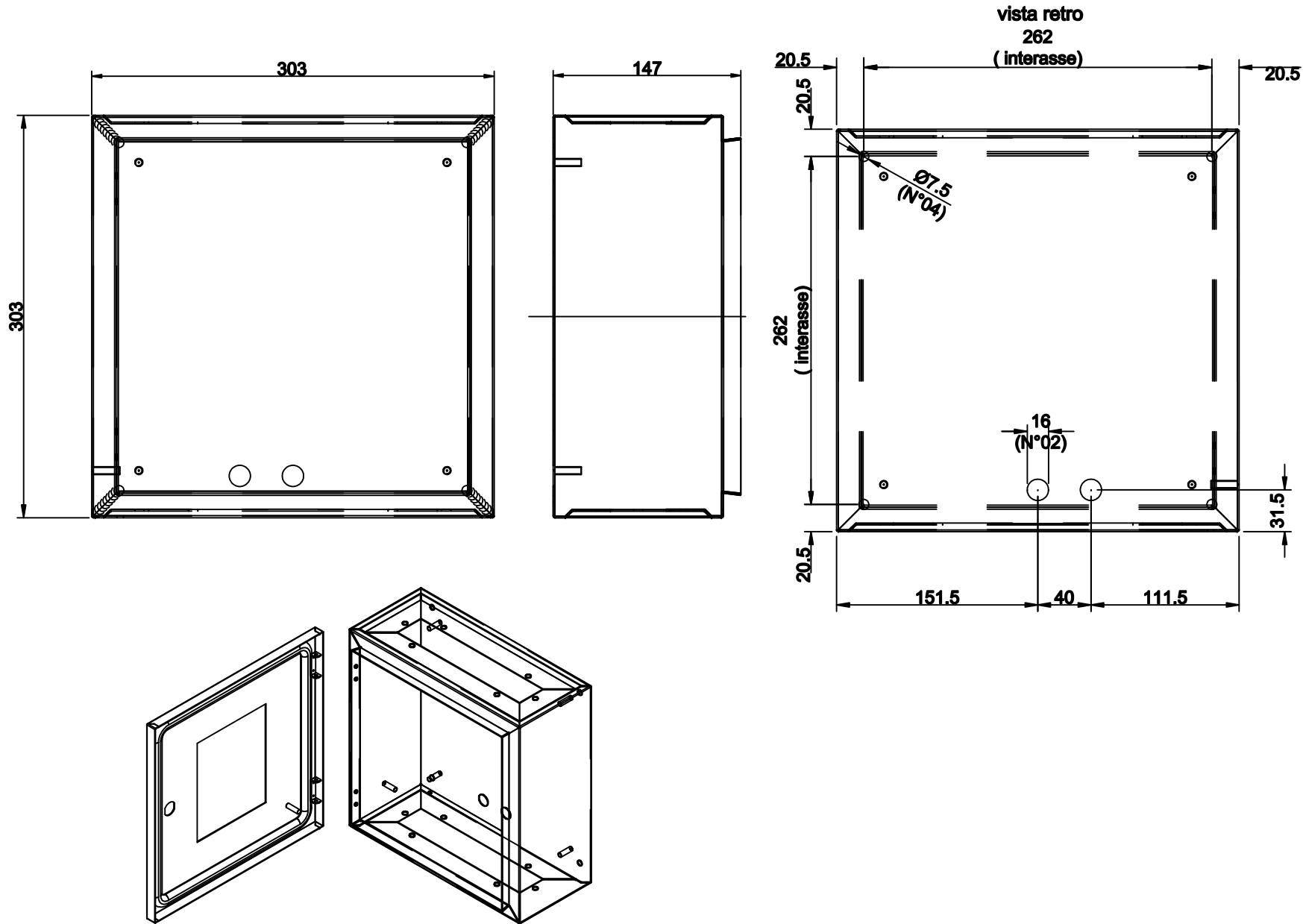
D

A

B

C

D



CONFIDENTIAL!
 The information contained in this document has to be kept strictly confidential. Any unauthorized use, reproduction, distribution or disclosure to third parties is strictly forbidden. ABB reserves all rights regarding Intellectual Property Rights.
 Copyright (2009) ABB. All rights reserved

CONFIDENZIALE!
 Le informazioni contenute in questo documento devono essere mantenute strettamente confidenziali. Ogni uso non autorizzato, riproduzione, distribuzione o divulgazione a parti terze è severamente vietato. ABB si riserva tutti i diritti riguardo la proprietà intellettuale.
 Copyright (2009) ABB. Tutti i diritti riservati

IT	TC Respons. Respons. TC	Drawn Disegnato Carera	2009/04/06	Approved Approvato Egman	Title Titolo Cassetta preformata con relè REF601 CEI 0-16	 Proj. Progn. It/En Scale Scala
		Checked Verificato Carera	2009/04/06			
	EC N. Mod. N.	S0156	09.04.2009		Apparatus Apparecchio REF601	Scale Scala
		ABB S.p.A. - Power Products Division Unità operativa Sace-MV		Doc. No. N. Doc.	1VCD400130R0001	Sh. No. N. Pag. 001

1

2

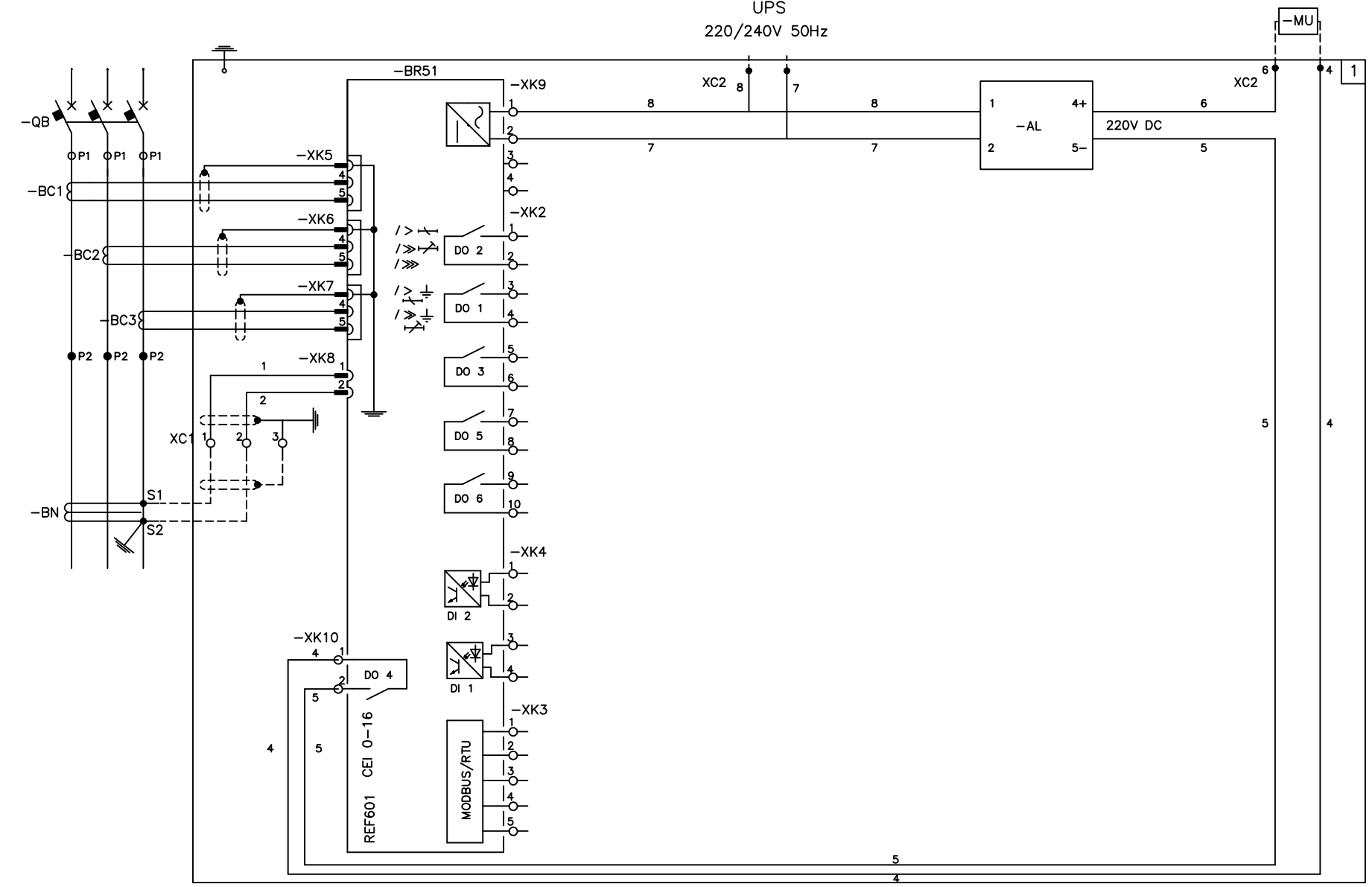
3

4

5

6

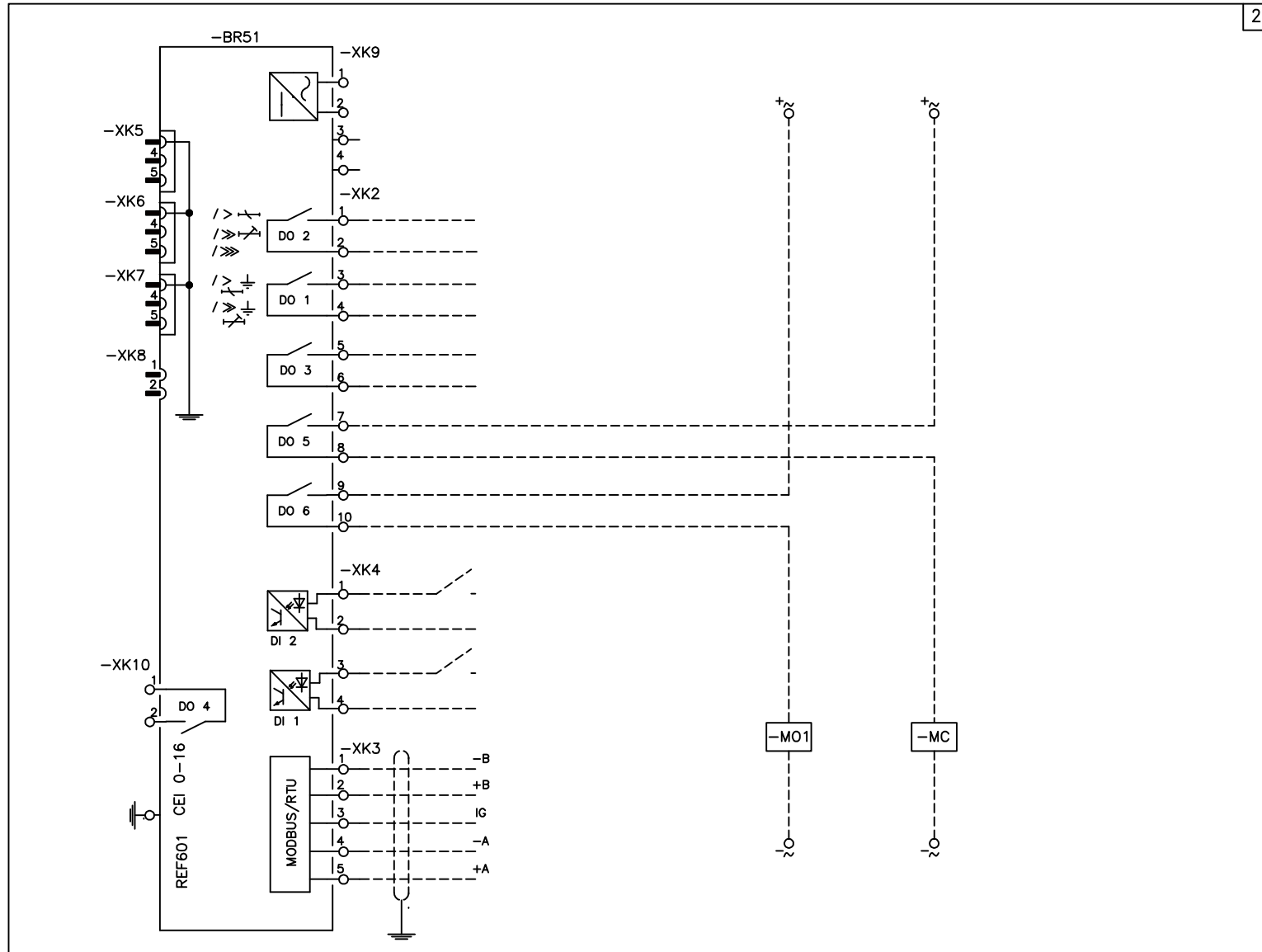
UPS
220/240V 50Hz



CONFIDENTIAL!
The information contained in this document has to be kept strictly confidential. Any unauthorized use, reproduction, distribution or disclosure to third parties is strictly forbidden. ABB reserves all rights regarding Intellectual Property Rights.
Copyright [2009] ABB. All rights reserved

CONFIDENZIALE!
Le informazioni contenute in questo documento devono essere mantenute strettamente confidenziali. Ogni uso non autorizzato, riproduzione, distribuzione o divulgazione a parti terze è severamente vietato. ABB si riserva tutti i diritti riguardo la proprietà intellettuale.
Copyright [2009] ABB. Tutti i diritti riservati

TC Respons. Respons. TC IT	Drawn Disegnato 2009/04/06 Carera	Approved Approvato Egman	Title Titolo Cassetta preformata con relè REF601 CEI 0-16	
	Checked Verificato 2009/04/06 Carera			
EC N. Mod. N.	S0156 09.04.2009		Doc. No. N. Doc. 1VCD400130R0001	Scale Scala
ABB S.p.A. - Power Products Division Unità operativa Sace-MV				Sh. No. N. Pag. 002



2

CONFIDENTIAL!
 The information contained in this document has to be kept strictly confidential. Any unauthorized use, reproduction, distribution or disclosure to third parties is strictly forbidden. ABB reserves all rights regarding Intellectual Property Rights.
 Copyright (2009) ABB. All rights reserved

CONFIDENZIALE!
 Le informazioni contenute in questo documento devono essere mantenute strettamente confidenziali. Ogni uso non autorizzato, riproduzione, distribuzione o divulgazione a parti terze è severamente vietata. ABB si riserva tutti i diritti riguardo la proprietà intellettuale.
 Copyright (2009) ABB. Tutti i diritti riservati

IT	TC Respons. Respons. TC	Drawn Disegnato	2009/04/06 Carera	Approved Approvato	Egman	Title Titolo	Cassetta preformata con relè REF601 CEI 0-16	 Ang. Progn.
		Checked Verificato	2009/04/06 Carera			Apparatus Apparecchio	REF601	
		EC. N. Mod. N.	S0156 09.04.2009			Doc. No. N. Doc.	1VCD400130R0001	Scale Scala
		 ABB S.p.A. - Power Products Division Unità operativa Sace-MV					Sh. No. N. Pag.	003

SEGNI GRAFICI PER SCHEMI ELETTRICI (NORME IEC 617 E CEI 3-14...3-26)
 GRAPHICAL SYMBOLS FOR ELECTRICAL DIAGRAMS (617 IEC STANDARDS)

SEGNO SYMBOL	IEC REF. NUMBER	LEGENDA CAPTION					
				07-06-02 02-15-01	-MAKE CONTACT WITHOUT SPRING RETURN (STAY PUT) WITH MANUAL ACTUATOR RESET -CONTATTO DI CHIUSURA A POSIZIONE MANTENUTA E RIPRISTINO CON AZIONATORE MANUALE		07-08-01 -CONTATTO DI POSIZIONE DI CHIUSURA (FINE CORSA) -POSITION SWITCH (LIMIT SWITCH), MAKE CONTACT
	02-08-01	-EFFETTO TERMICO -THERMAL EFFECT		04-02-01	-CONDENSATORE (SEGNO GENERALE) -CAPACITOR (GENERAL SYMBOL)		07-08-02 -CONTATTO DI POSIZIONE DI APERTURA (FINE CORSA) -POSITION SWITCH (LIMIT SWITCH), BREAK CONTACT
	02-08-02	-EFFETTO ELETTROMAGNETICO -ELECTROMAGNETIC EFFECT		06-04-01	-MOTORE (SEGNO GENERALE) -MOTOR (GENERAL SYMBOL)		07-13-05 07-01-05 -INTERRUTTORE DI POTENZA AD APERTURA AUTOMATICA -CIRCUIT BREAKER WITH AUTOMATIC RELEASE
	02-13-05	-COMANDO A PULSANTE -OPERATED BY PUSHING		06-09-11	-SENSORE DI CORRENTE -CURRENT SENSOR		07-15-01 -BOBINA DI COMANDO (SEGNO GENERALE) -OPERATING DEVICE (GENERAL SYMBOL)
	02-15-01	-TERRA (SEGNO GENERALE) -EARTH, GROUND (GENERAL SYMBOL)		06-13-11	-SENSORE DI CORRENTE, CON SECONDARIO AVVOLTO E CON PRIMARIO COSTITUITO DA TRE CONDUTTORI PASSANTI -CURRENT SENSOR WITH ONE PERMANENT WINDING AND THREE THREADED WINDINGS		07-16-01 (07-16-01) -RELE' DI MASSIMA CORRENTE CON CARATTERISTICA DI RITARDO A TEMPO LUNGO REGOLABILE -OVERCURRENT RELAY WITH ADJUSTABLE LONG TIME-LAG CHARACTERISTIC
	02-15-04	-MASSA, TELAIO -FRAME, CHASSIS					07-16-01 (07-16-01) -RELE' DI MASSIMA CORRENTE CON CARATTERISTICA DI RITARDO A TEMPO LUNGO INVERSO -OVERCURRENT RELAY WITH INVERSE LONG TIME-LAG CHARACTERISTIC
	03-01-07 03-01-09	-CONDUTTORI IN CAVO SCHERMATO (ESEMPIO: DUE CONDUTTORI) -CONDUCTORS IN A SCREENED CABLE, TWO CONDUCTORS SHOWN		06-14-04	-RADDRIZZATORE A DUE SEMIONDE -RECTIFIER IN FULL WAVE (BRIDGE) CONNECTION		07-16-01 (07-16-01) -RELE' DI MASSIMA CORRENTE CON CARATTERISTICA DI RITARDO A TEMPO BREVE REGOLABILE -OVERCURRENT RELAY WITH ADJUSTABLE SHORT TIME-LAG CHARACTERISTIC
	03-02-01	-CONNESSIONE DI CONDUTTORI -CONNECTION OF CONDUCTORS		07-02-01	-CONTATTO DI CHIUSURA -MAKE CONTACT		07-16-01 (07-16-01) -RELE' DI MASSIMA CORRENTE ISTANTANEO -INSTANTANEOUS OVERCURRENT OR RATE-OF-RISE RELAY
	03-02-02	-TERMINALE O MORSETTO -TERMINAL		07-02-03	-CONTATTO DI APERTURA -BREAK CONTACT		07-16-01 (07-16-01) -RELE' DI MASSIMA CORRENTE PER GUASTO A TERRA CON CARATTERISTICA DI RITARDO A TEMPO LUNGO REGOLABILE -EARTH FAULT OVERCURRENT RELAY WITH ADJUSTABLE LONG TIME-LAG CHARACTERISTIC
	03-03-05	-PRESA E SPINA (FEMMINA E MASCHIO) -PLUG AND SOCKET (MALE AND FEMALE)	D11-2	09-09-04	-INGRESSO BINARIO DIGITALE ISOLATO -INSULATED BINARY DIGITAL INPUT		08-10-01 -LAMPADA (SEGNO GENERALE) -LAMP (GENERAL SYMBOL)

CONFIDENTIAL!
 The information contained in this document has to be kept strictly confidential. Any unauthorized use, reproduction, distribution or disclosure to third parties is strictly forbidden. ABB reserves all rights regarding Intellectual Property Rights.
 Copyright (2009) ABB. All rights reserved

CONFIDENZIALE!
 Le informazioni contenute in questo documento devono essere mantenute strettamente confidenziali. L'uso non autorizzato, riproduzione, distribuzione o divulgazione a parti terze è severamente vietato. ABB si riserva tutti i diritti riguardo la proprietà intellettuale.
 Copyright (2009) ABB. Tutti i diritti riservati

TC Respons. Respons. TC	Drawn Disegnato	2009/04/06 Carera	Approved Approvato	Egman	Title Titolo	Cassetta preformata con relè REF601 CEI 0-16	
IT	Checked Verificato	2009/04/06 Carera					Proj. Proj.
	EC. N. Mod. N.	S0156 09.04.2009			Apparatus Apparecchio	REF601	Scale Scala
	ABB S.p.A. - Power Products Division Unità operativa Sace-MV				Doc. No. N. Doc.	1VCD400130R0001	Sh. No. N. Pag. 004

STATO DI FUNZIONAMENTO RAPPRESENTATO

Lo schema è rappresentato nelle seguenti condizioni:

- interruttore aperto
- circuiti in assenza di tensione
- molle di chiusura scariche
- sganciatori non intervenuti.

LEGENDA

- = Numero di figura dello schema
- * = Vedere la nota indicata dalla lettera

-AL=Alimentatore multitemperatura

-BC1,...-BC3 = Sensori di corrente ubicati sulle fasi L1-L2-L3 per la misura di corrente sugli sganciatori a microprocessore

-BN = Sensore di corrente omopolare, esterno all'interruttore e con collegamenti a cura del cliente, per lo sganciatore a microprocessore

-BR51 = Sganciatore di massima corrente a microprocessore tipo REF601/CEI 0-16 con le seguenti funzioni protettive:

- Massima corrente a tempo inverso I>
- Massima corrente a tempo definito I>>
- Massima corrente a tempo definito I>>>
- Massima corrente omopolare a tempo definito Io>
- Massima corrente omopolare a tempo definito Io>>>

DI 1 = Ingresso digitale per il ripristino dei contatti di segnalazione DO 1, DO 2, DO 3

DI 2 = Ingresso digitale per il contatto di apertura

DO 1 = Uscita digitale per il contatto di segnalazione elettrica di relè intervenuto per massima corrente (I> o I>> o I>>>)

DO 2 = Uscita digitale per il contatto di segnalazione elettrica di relè intervenuto per massima corrente omopolare (Io> or Io>>>)

DO 3 = Uscita digitale per il contatto di segnalazione elettrica di circuiti di controllo e attuazione pronti.

Sono verificate le condizioni seguenti :

- disponibilità energia di attuazione -MU
- microprocessore funzionante
- alimentazione ausiliaria presente

DO 4 = Uscita digitale per il contatto di sgancio tramite lo sganciatore di minima tensione -MU

DO 5 = Uscita digitale per la chiusura interruttore (temporizzata 200 ms).

DO 6 = Uscita digitale per l'apertura interruttore (temporizzata 200 ms).

-MC = Sganciatore di chiusura

-MO1 = Primo sganciatore di apertura

-MU = Sganciatore di minima tensione istantaneo o con ritardatore

-QB = Interruttore principale

-XC1 = Morsettiere in ingresso del sensore di corrente omopolare BN

-XC2 = Morsettiere in ingresso del circuito di alimentazione UPS e dello sganciatore di minima tensione MU

-XK2 = Connettore di output :

- DO 1 , morsetti 1-2 : guasto a terra
- DO 2 , morsetti 3-4 : sovracorrente di fase
- DO 3 , morsetti 5-6 : unità pronta
- DO 5 , morsetti 7-8 : chiusura interruttore (temporizzata 200 ms).
- DO 6 , morsetti 9-10 : apertura interruttore (temporizzata 200 ms).

-XK3 = Connettore della scheda di comunicazione dello sganciatore a microprocessore.

-XK4 = Connettore di input :

- DI 1 , morsetti 1-2 : apertura da remoto
- DI 2 , morsetti 3-4 : ripristino segnalazioni (reset)

-XK5 = Connettore del sensore di corrente -BC1

-XK6 = Connettore del sensore di corrente -BC2

-XK7 = Connettore del sensore di corrente -BC3

-XK8 = Connettore del sensore di corrente omopolare -BN

-XK9 = Connettore di alimentazione relè

-XK10 = Connettore dello sganciatore di apertura -MU



DESCRIZIONE FIGURE

Fig. 1 = Schema base

Fig. 2 = opzioni

CONFIDENTIAL!
The information contained in this document has to be kept strictly confidential. Any unauthorized use, reproduction, distribution or disclosure to third parties is strictly forbidden. ABB reserves all rights regarding Intellectual Property Rights.
Copyright (2009) ABB. All rights reserved

CONFIDENZIALE!
Le informazioni contenute in questo documento devono essere mantenute strettamente confidenziali. Ogni uso non autorizzato, riproduzione, distribuzione o divulgazione a parti terze è severamente vietata. ABB si riserva tutti i diritti riguardo la proprietà intellettuale.
Copyright (2009) ABB. Tutti i diritti riservati

TC Respons. Respons. TC IT	Drawn Disegnato Carera	2009/04/06	Approved Approvato Egman	Title Titolo Cassetta preformata con relè REF601 CEI 0-16	 Prog. Engin
	Checked Verificato Carera	2009/04/06			
	EC. N. Mod. N.	50156 09.04.2009		Apparatus Apparecchio REF601	Scale Scala
	 ABB S.p.A. - Power Products Division Unità operativa Sace-MV			Doc. No. N. Doc. 1VCD400130R0001	Sh. No. N. Pag. 005