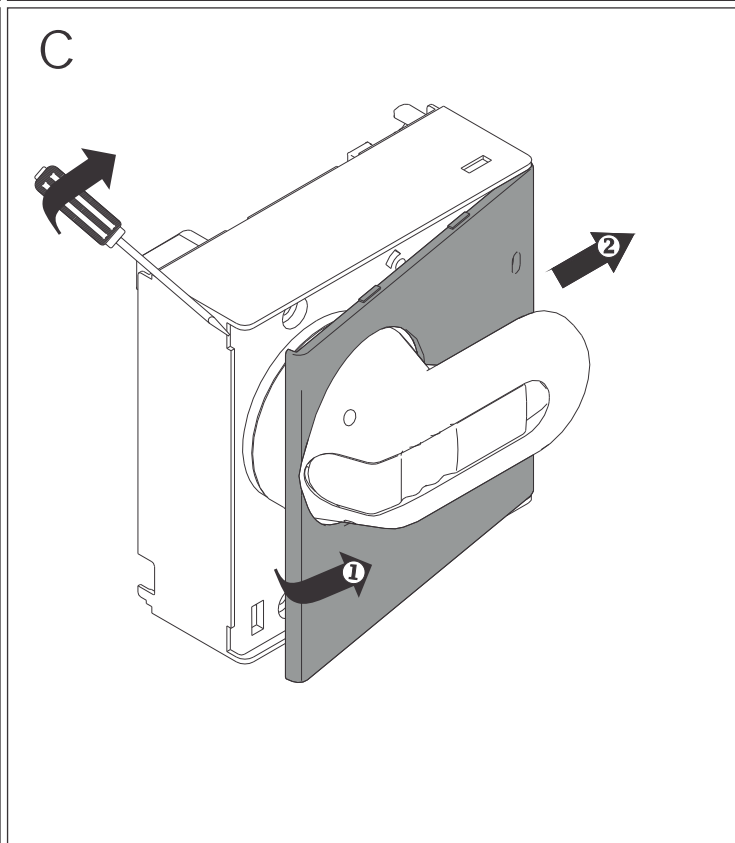
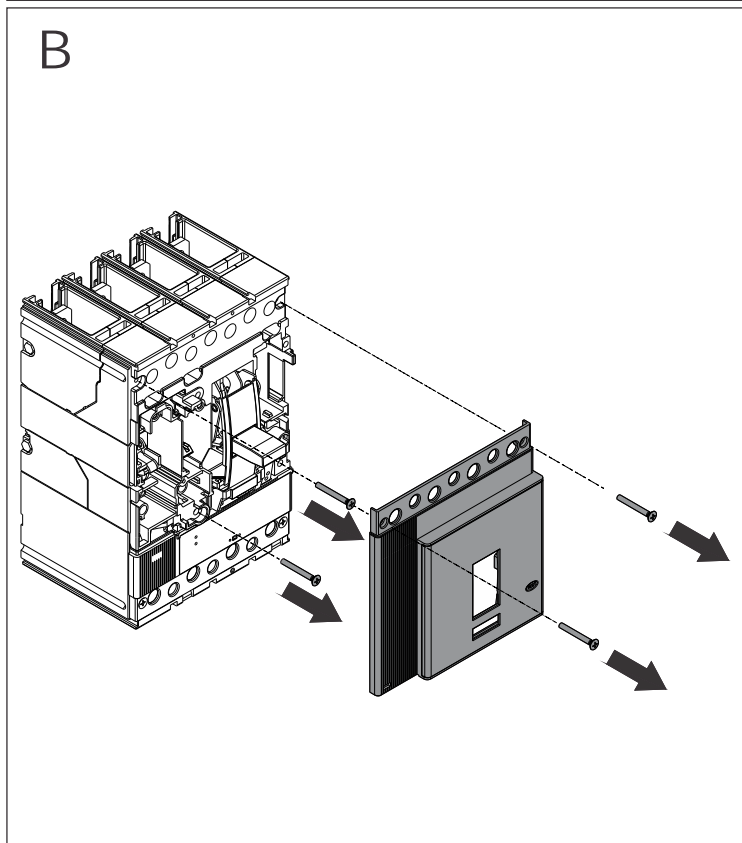
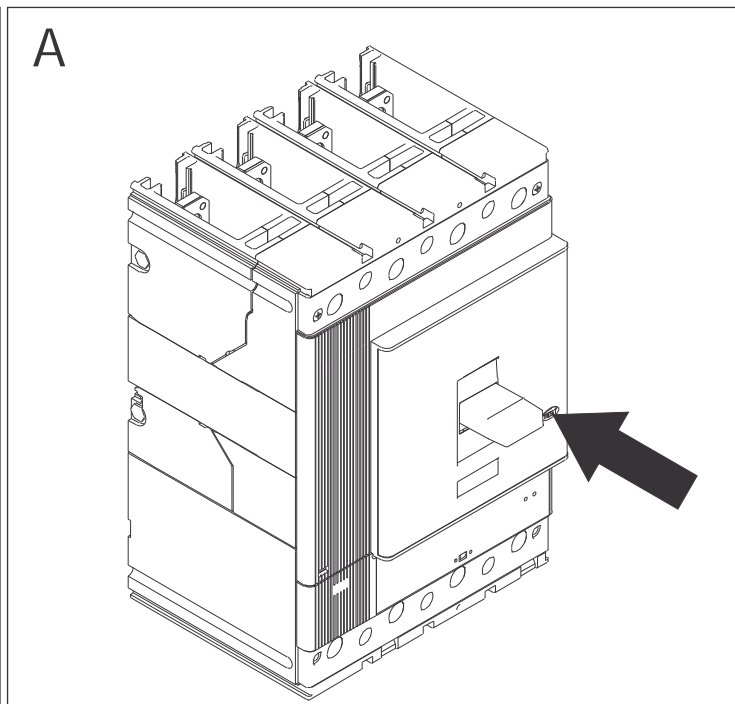
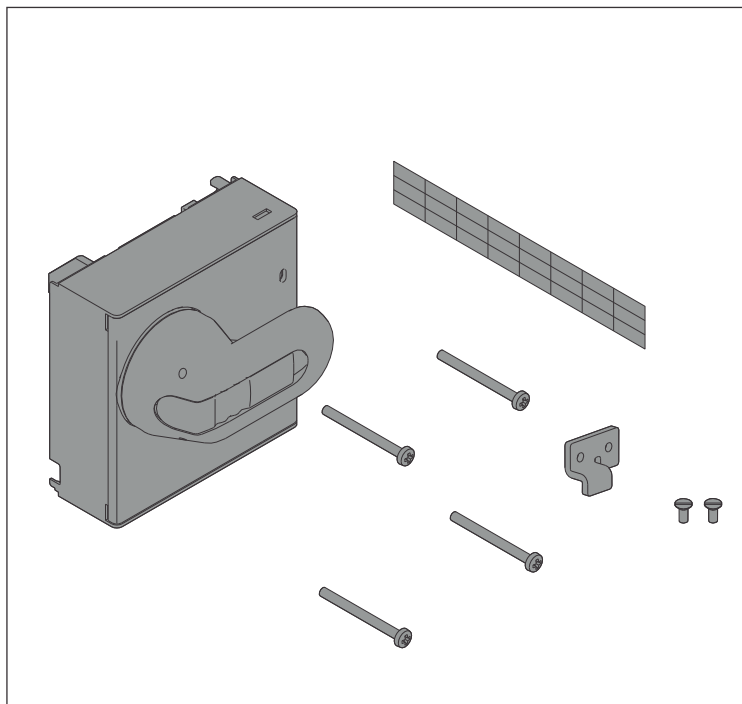


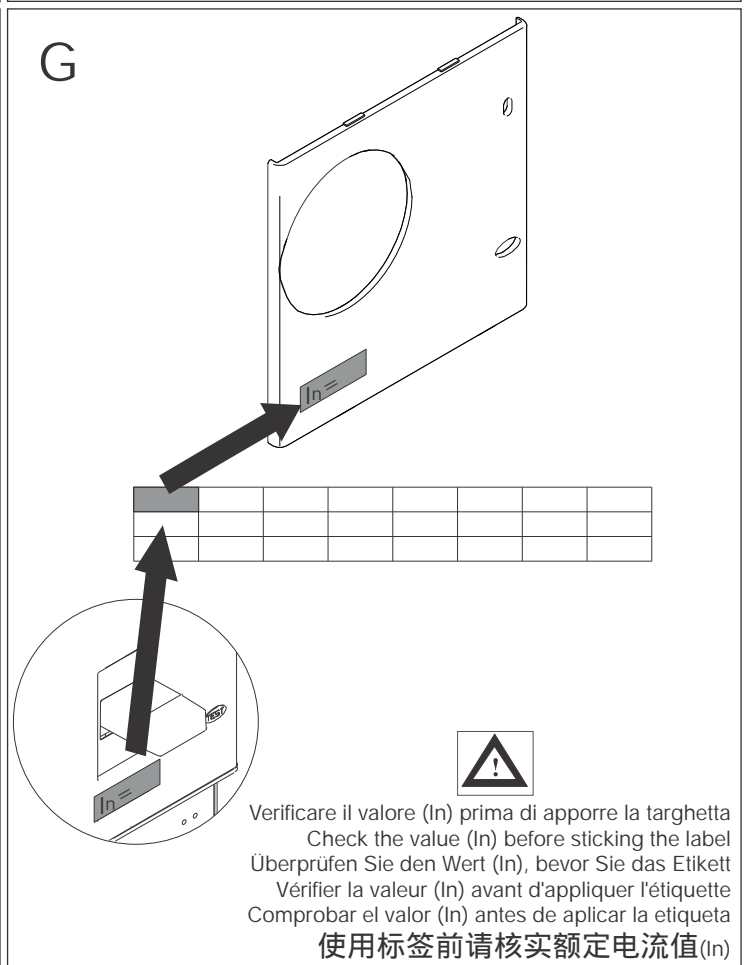
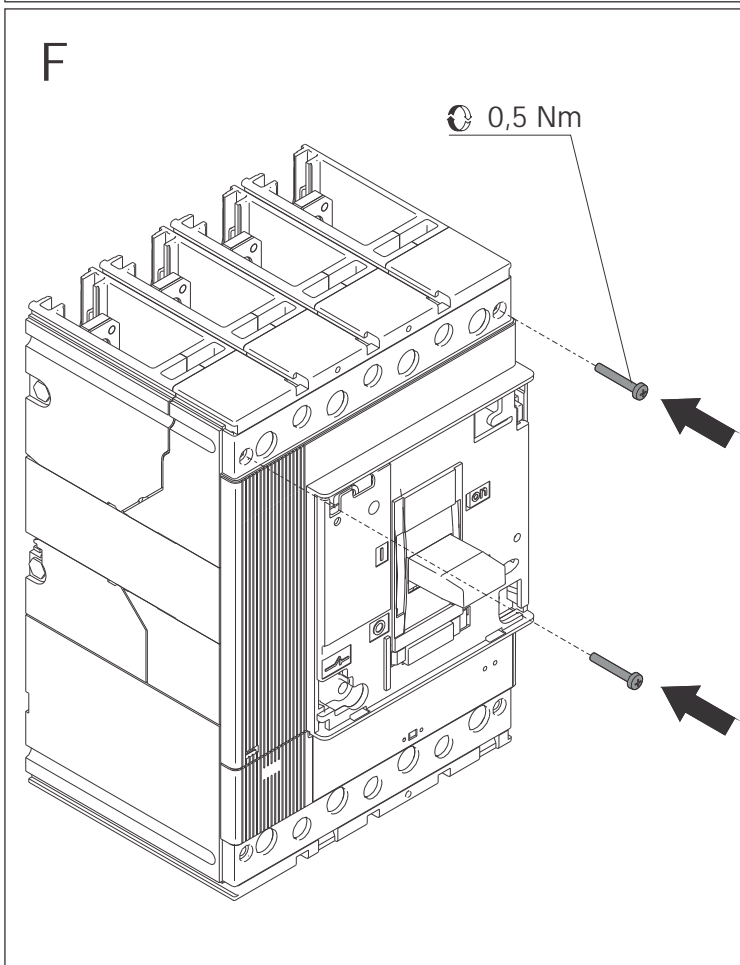
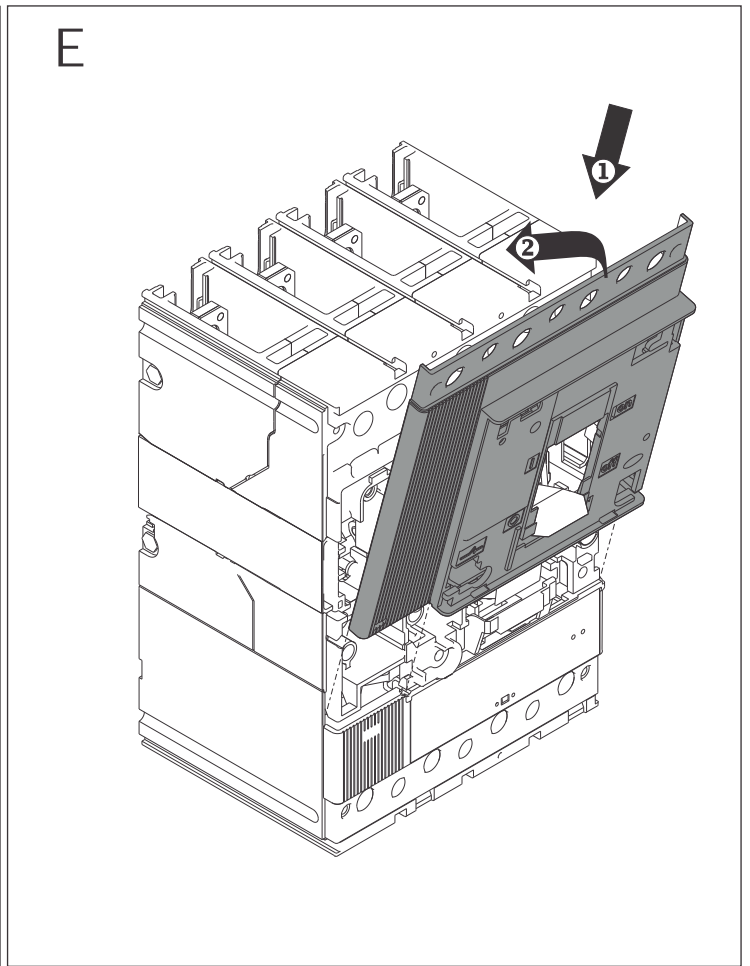
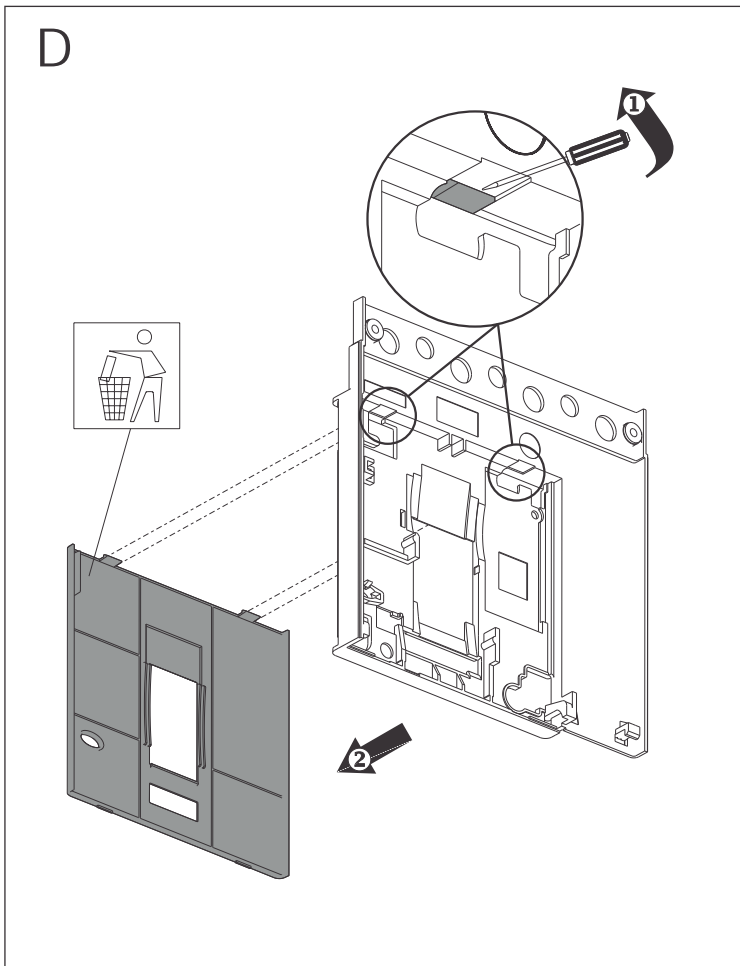
Tmax

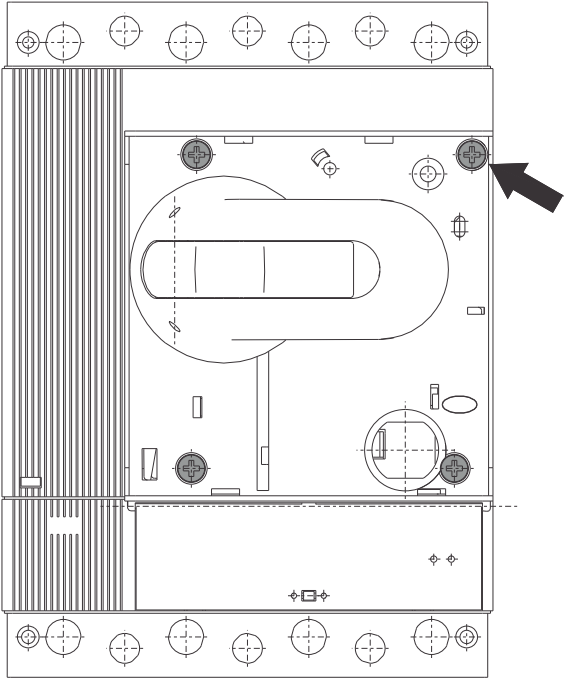
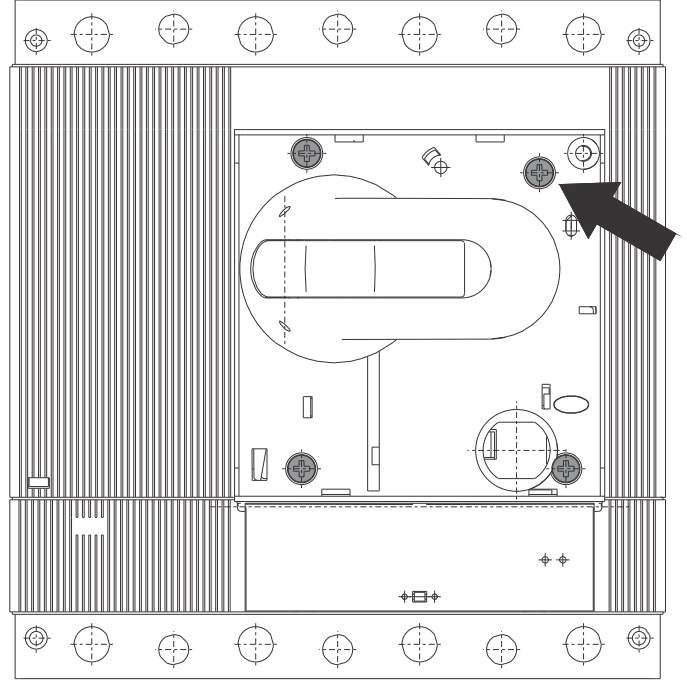
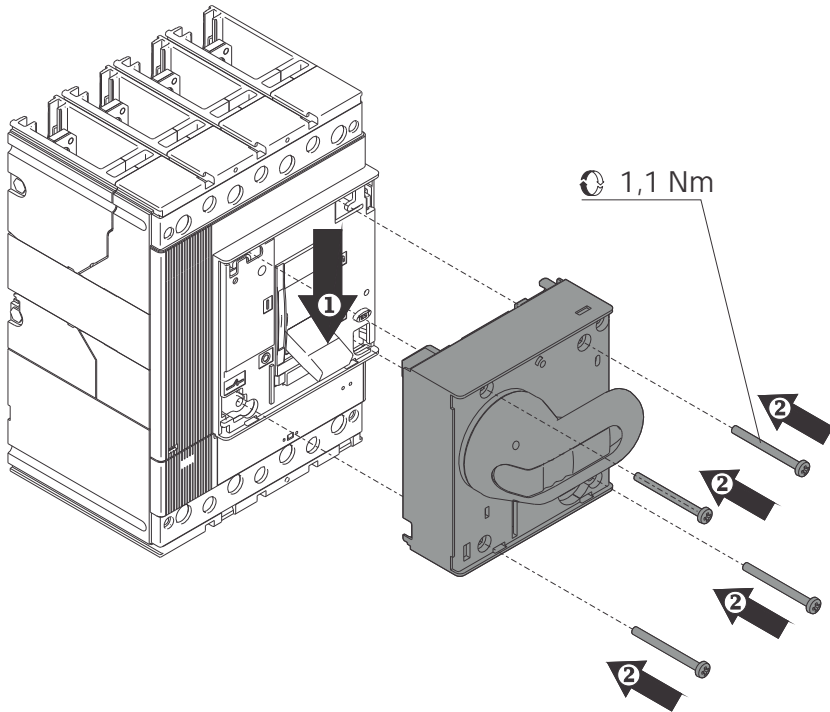
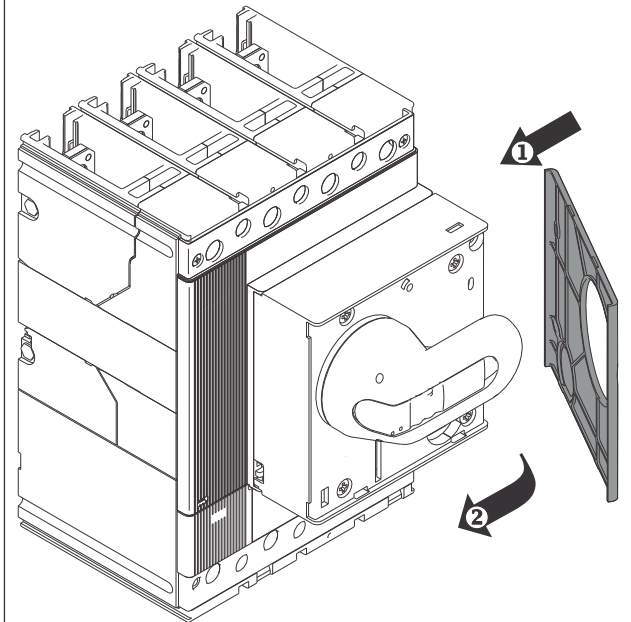
DOC. N.° 1SDH000436R0611

L9079

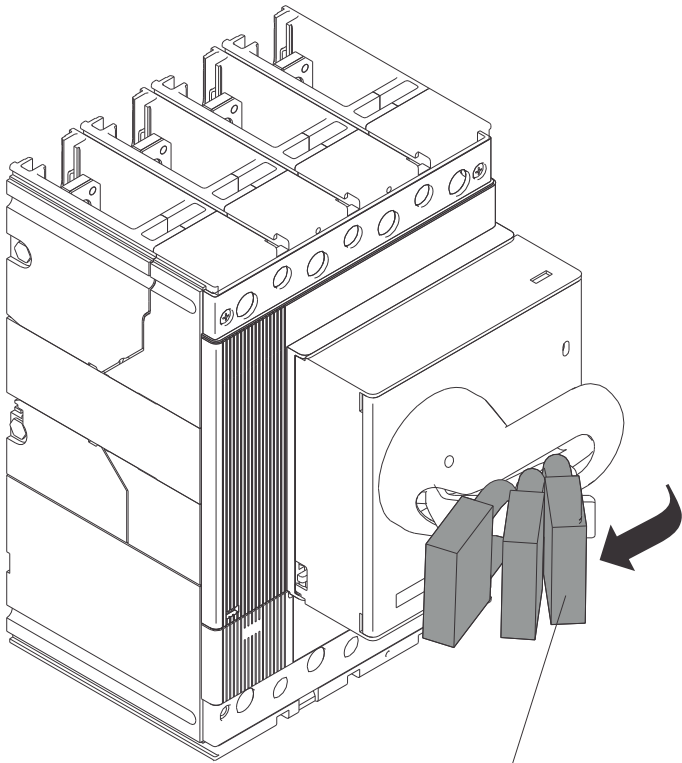
RHD - Comando a maniglia rotante T4-T5 diretto
RHD - Rotary handle operating mechanism T4-T5 direct
RHD - Drehhebelantrieb T4-T5 direkt
RHD - Commande par poignée rotative T4-T5 directe
RHD - Mando giratorio T4-T5 directo
RHD - T4-T5直接安装型旋转操作手柄





H**T4****I****T5****L****M**

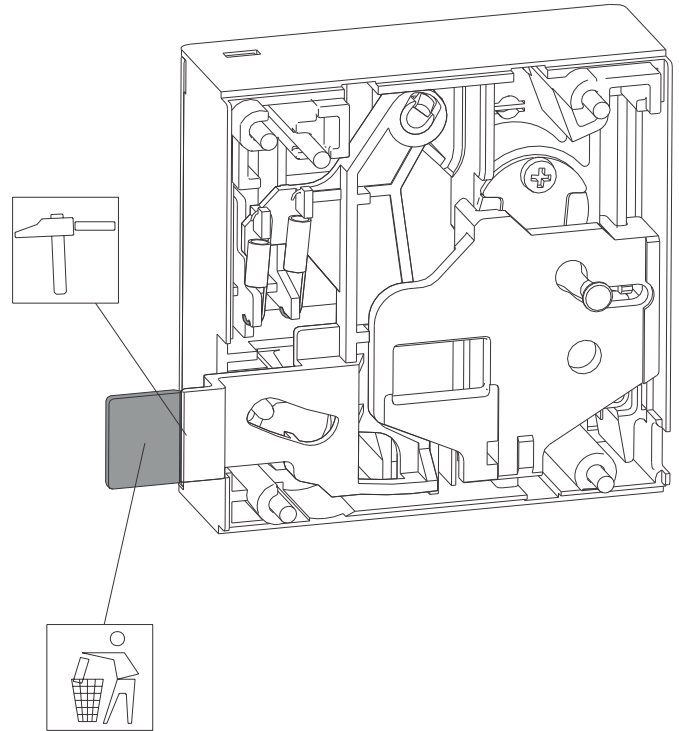
N



max n° 3 Ø max 7 mm
最多 3把 Ø 最大为 7 mm 的挂锁

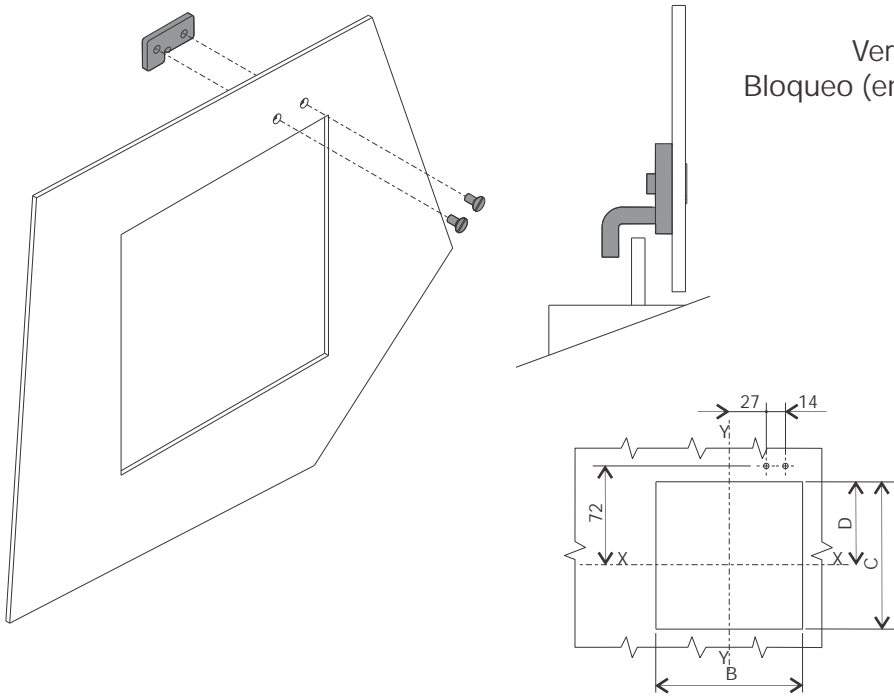
O

ONLY FOR T4W



P

Blocco della porta della cella
Compartment door interlock
Verriegelung der Schaltfeldtür
Verrouillage de la porte du compartiment
Bloqueo (enclavamiento) de la puerta de la celda
小室门联锁



	A	B	C	D
WITH FLANGE CON MOSTRINA 装有小室门	140.5	115	115.5	64.5
WITHOUT FLANGE SENZA MOSTRINA 不安装小室门	140.5	107	107.5	60.5