

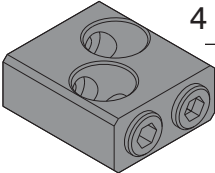
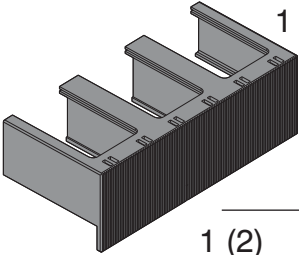
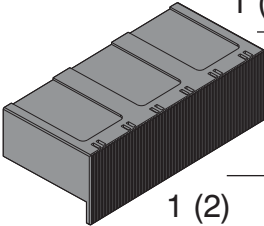
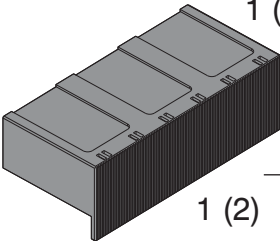
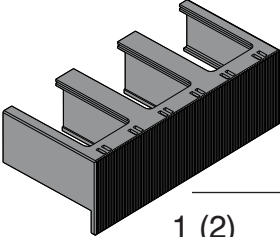
Terminali anteriori (FC CuAl) e posteriori (RC) per cavi in rame-alluminio S6-T6 fisso

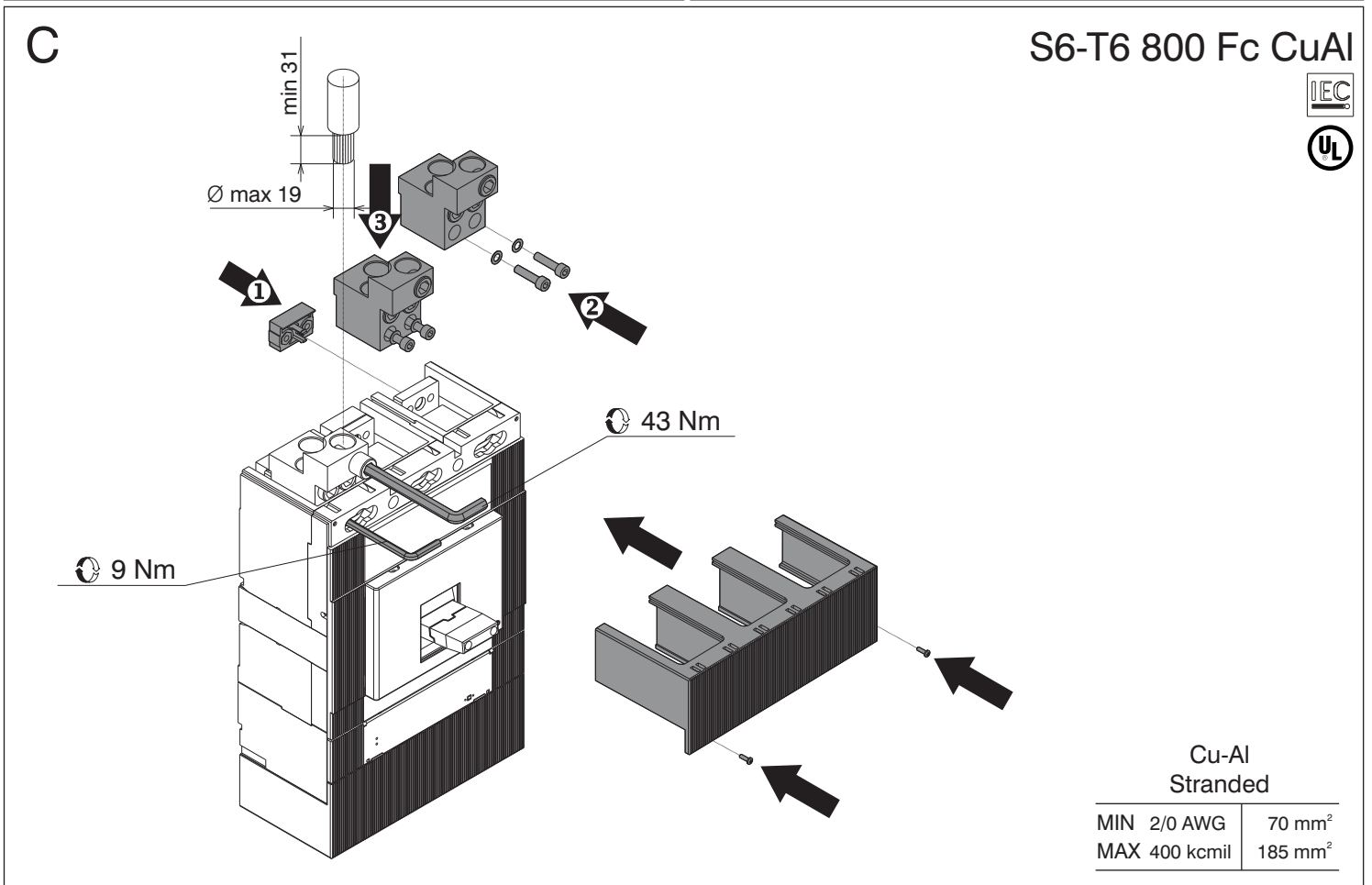
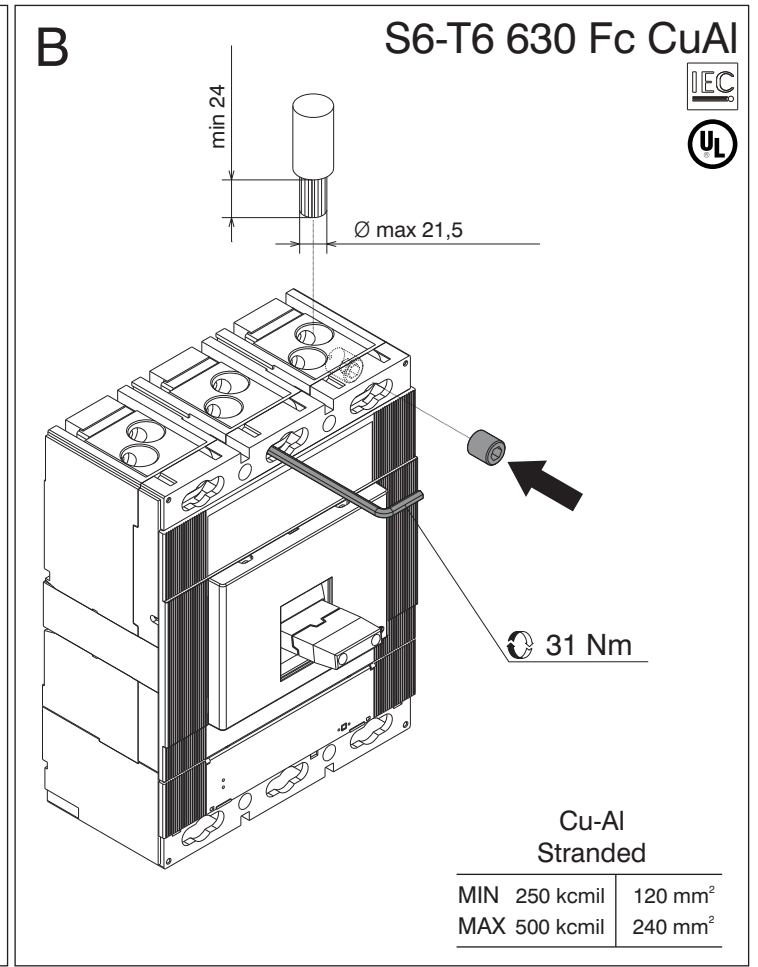
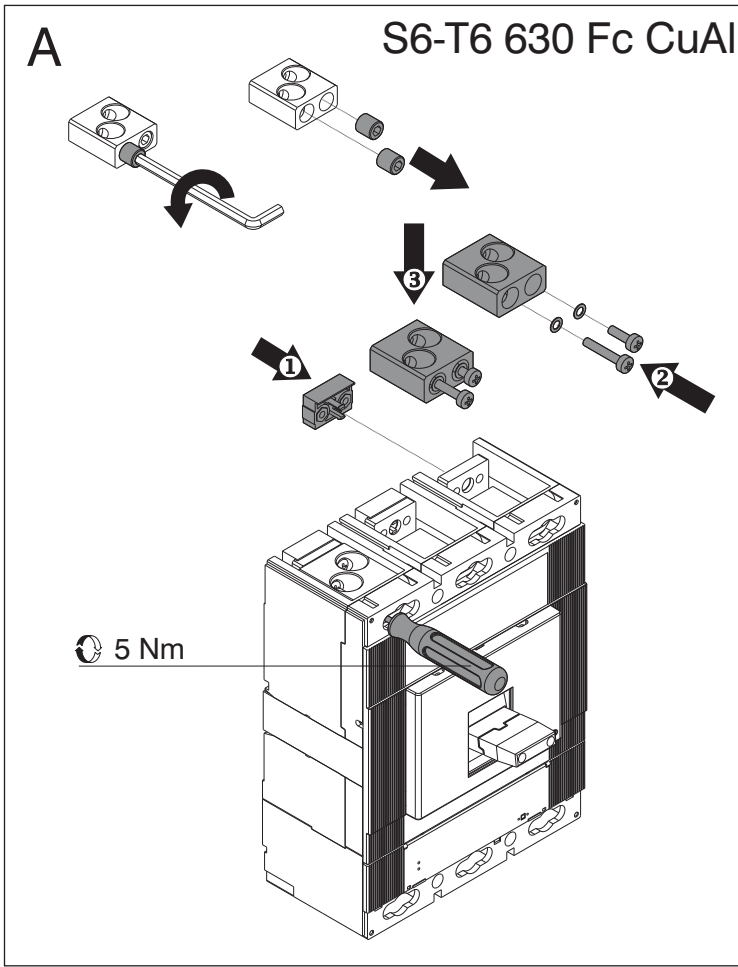
Front (FC CuAl) and rear (RC) terminals for copper-aluminium wires for fixed S6-T6

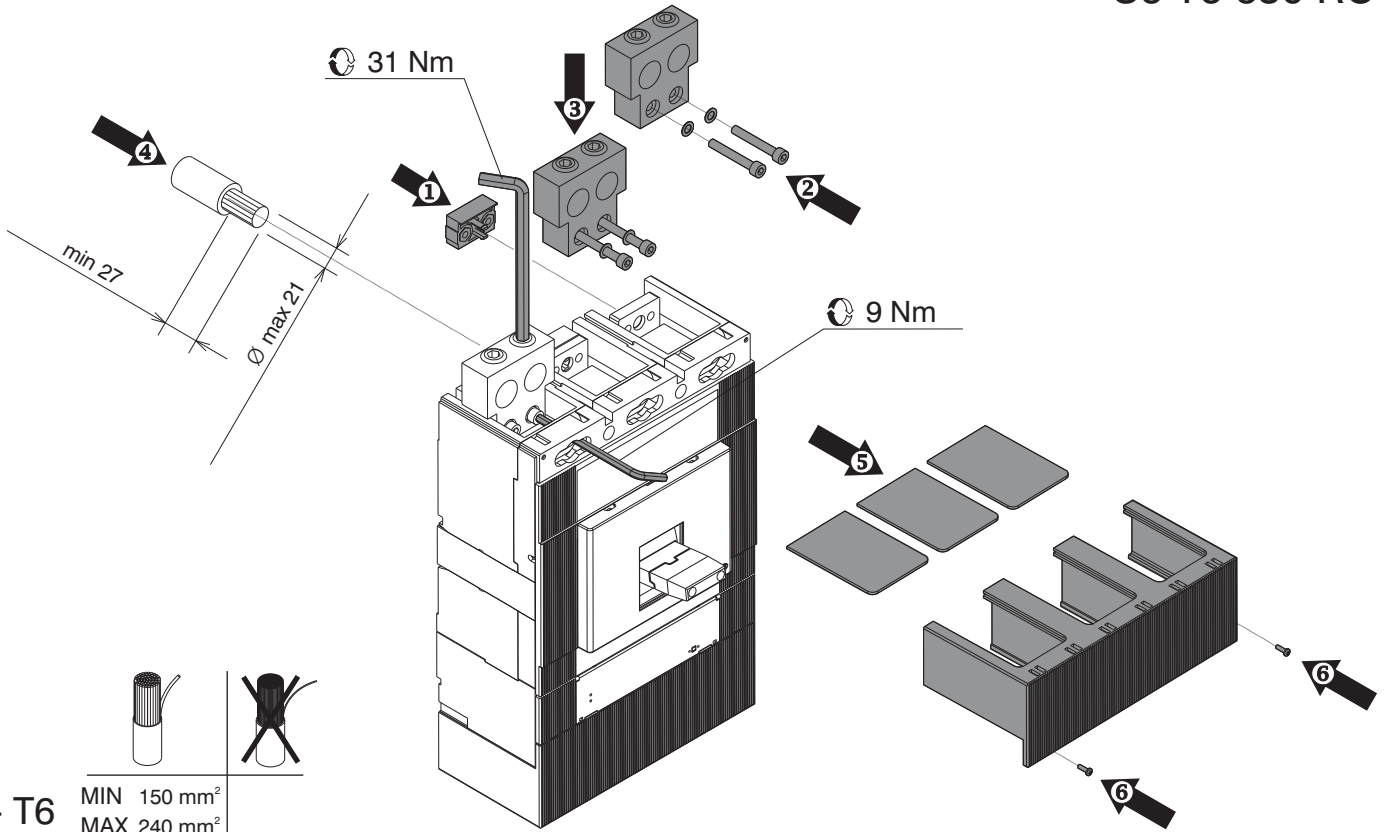
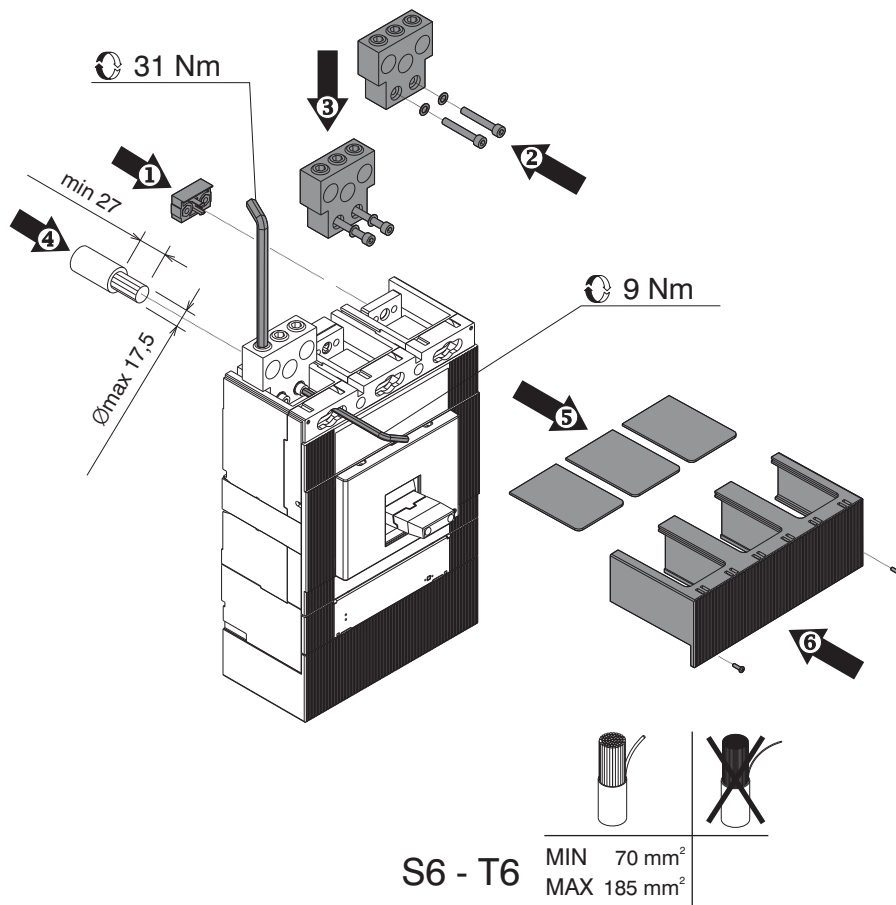
Vorderseitige Anschlüsse (FC CuAl) und rückseitige Anschlüsse (RC) für Kabel aus Kupfer/Aluminium S6-T6 Version Festeinbau

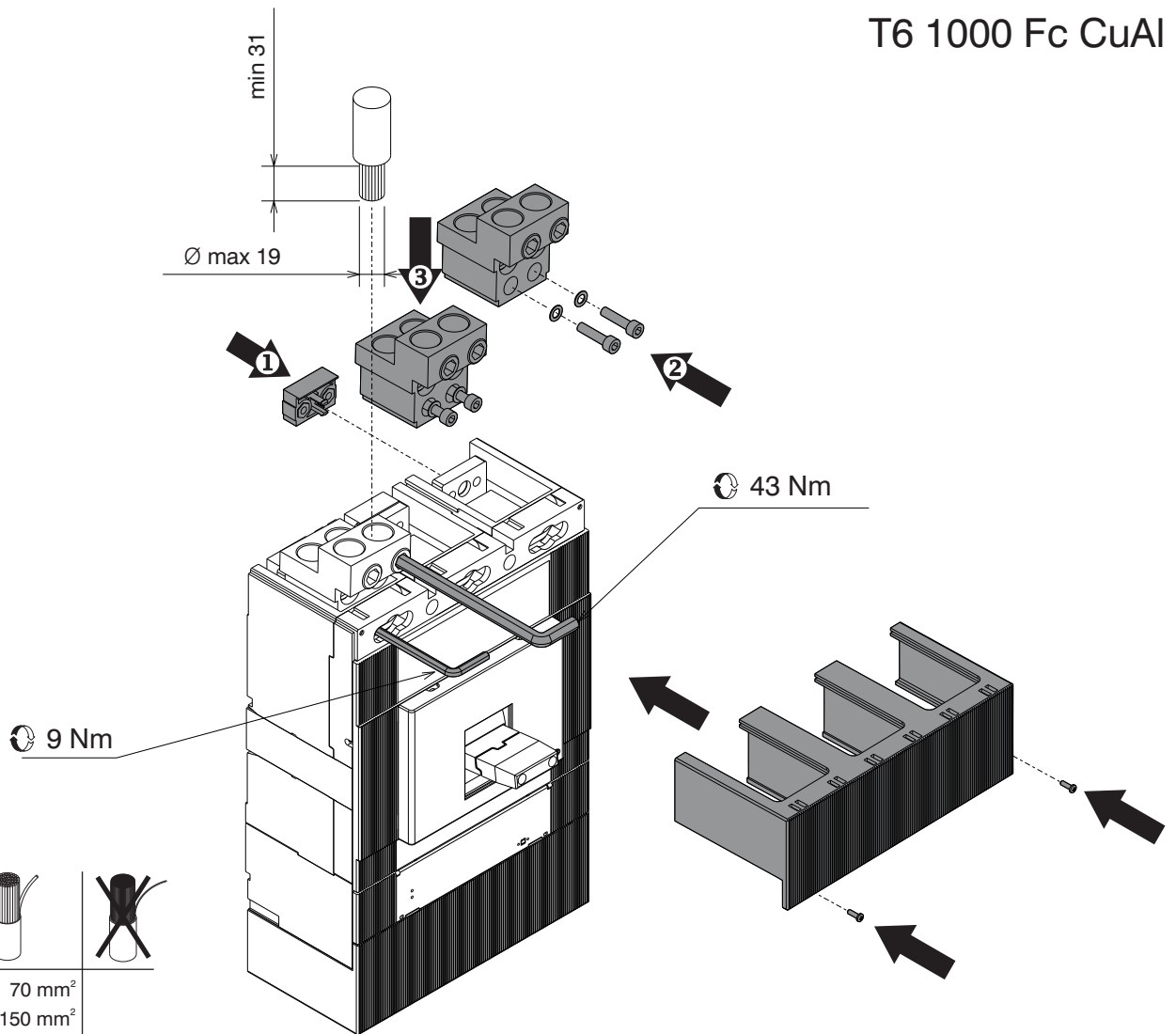
Prises de raccordement avant (FC CuAl) et arrière (RC) pour câbles en cuivre-aluminium S6-T6 fixe

Terminales frontales (FC CuAl) y posteriores (RC) para cables de cobre-aluminio S6-T6 fijo

IV		4 (8)	8 (16)	4 (8)	4 (8)	1	S6-T6 630 Fc CuAl
III		3 (6)	6 (12)	3 (6)	3 (6)	1	
IV		1 (2)	4 (8)	8 (16)	8 (16)	2	S6-T6 800 Fc CuAl
III		1 (2)	3 (6)	6 (12)	6 (12)	1	
IV		1 (2)	4 (8)	8 (16)	8 (16)	1	S6-T6 630 RC
III		1 (2)	3 (6)	6 (12)	6 (12)	2	
IV		1 (2)	4 (8)	8 (16)	8 (16)	1	S6-T6 800 RC
III		1 (2)	3 (6)	6 (12)	6 (12)	2	
IV		1 (2)	4 (8)	8 (16)	8 (16)	1	T6 1000 Fc CuAl
III		1 (2)	3 (6)	6 (12)	6 (12)	2	



D**S6-T6 630 RC****E****S6-T6 800 RC**

F**T6 1000 Fc CuAl****G**