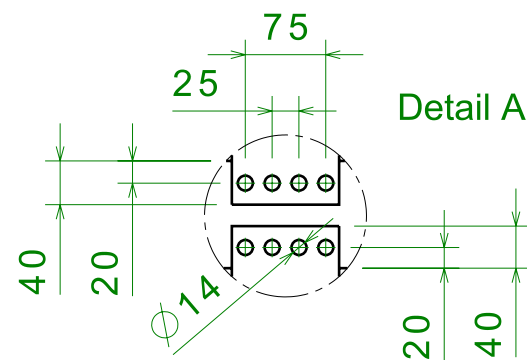
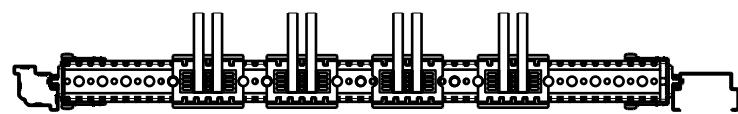
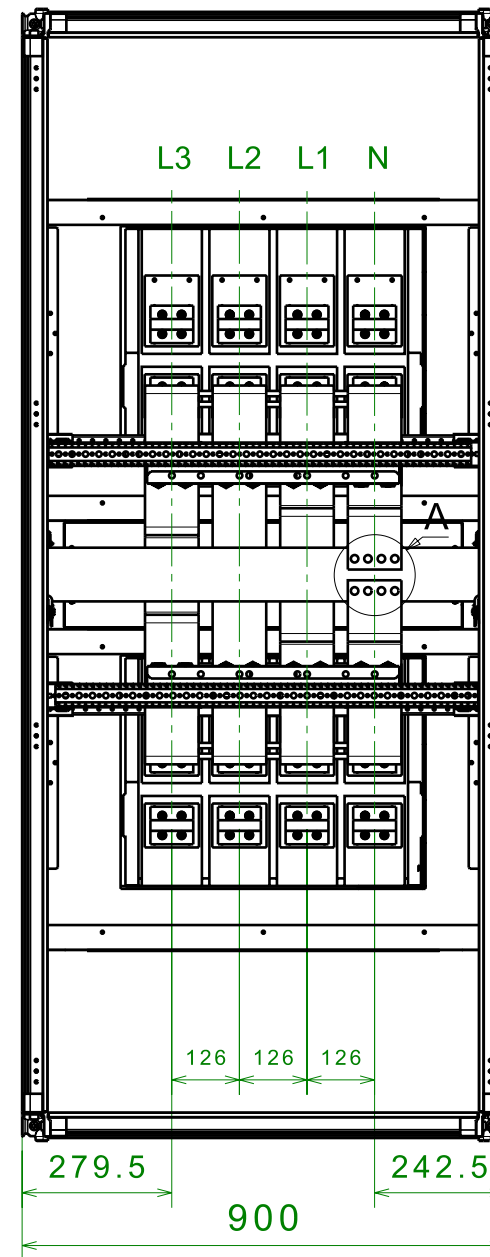
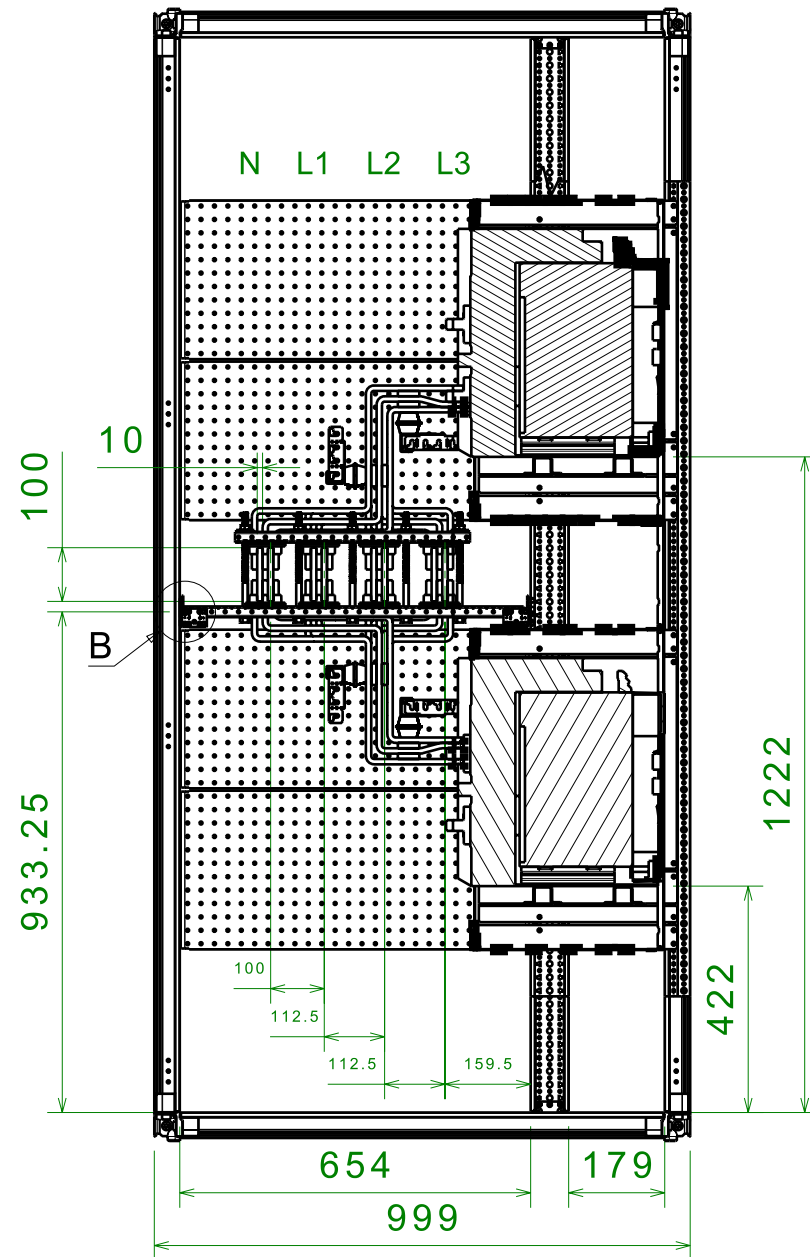
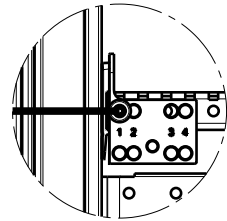


# ASSEMBLY DRAWING E4.2 3200A W (COUPLER COLUMN) $I_{cw} > 36KA$

Detail B

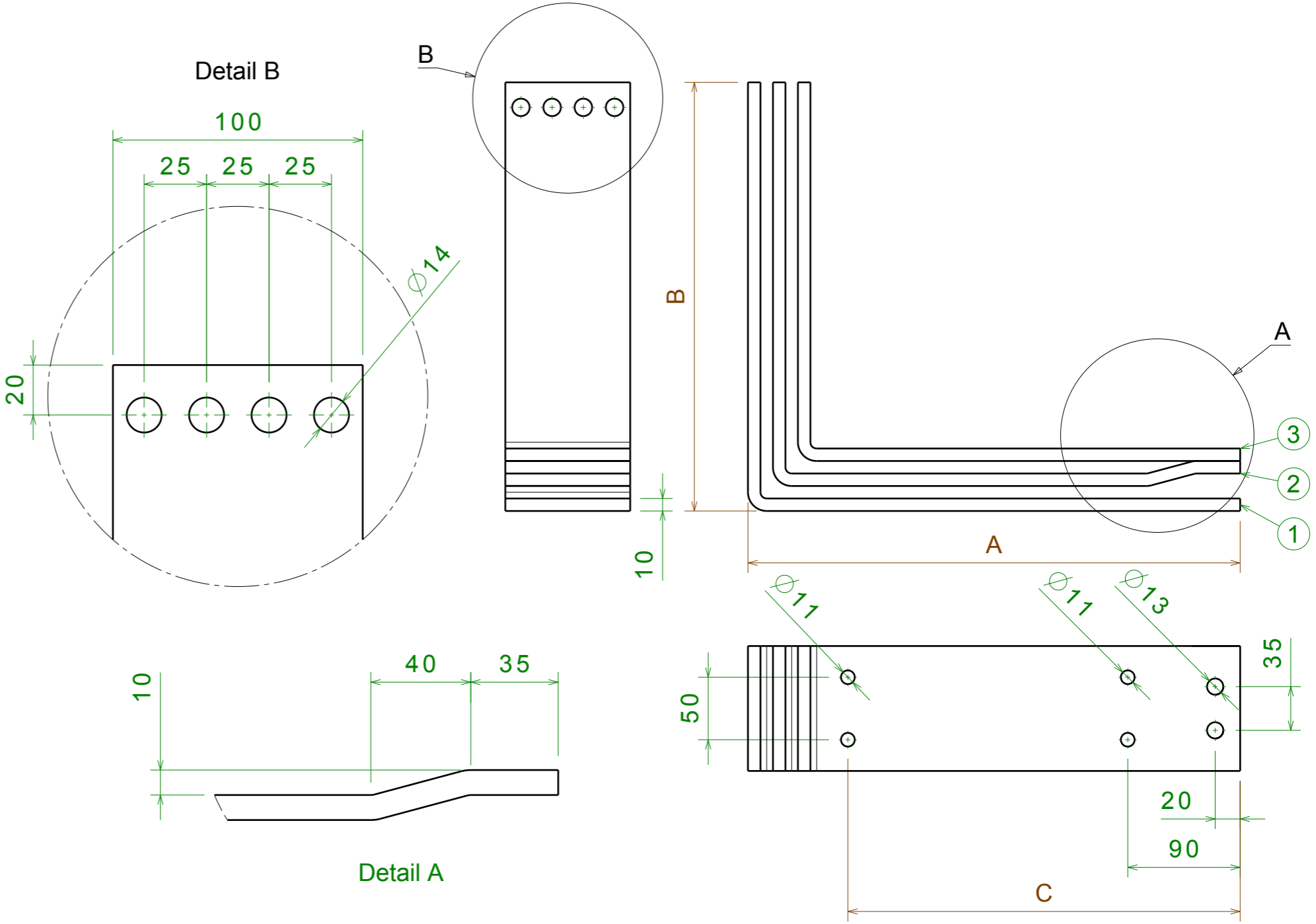
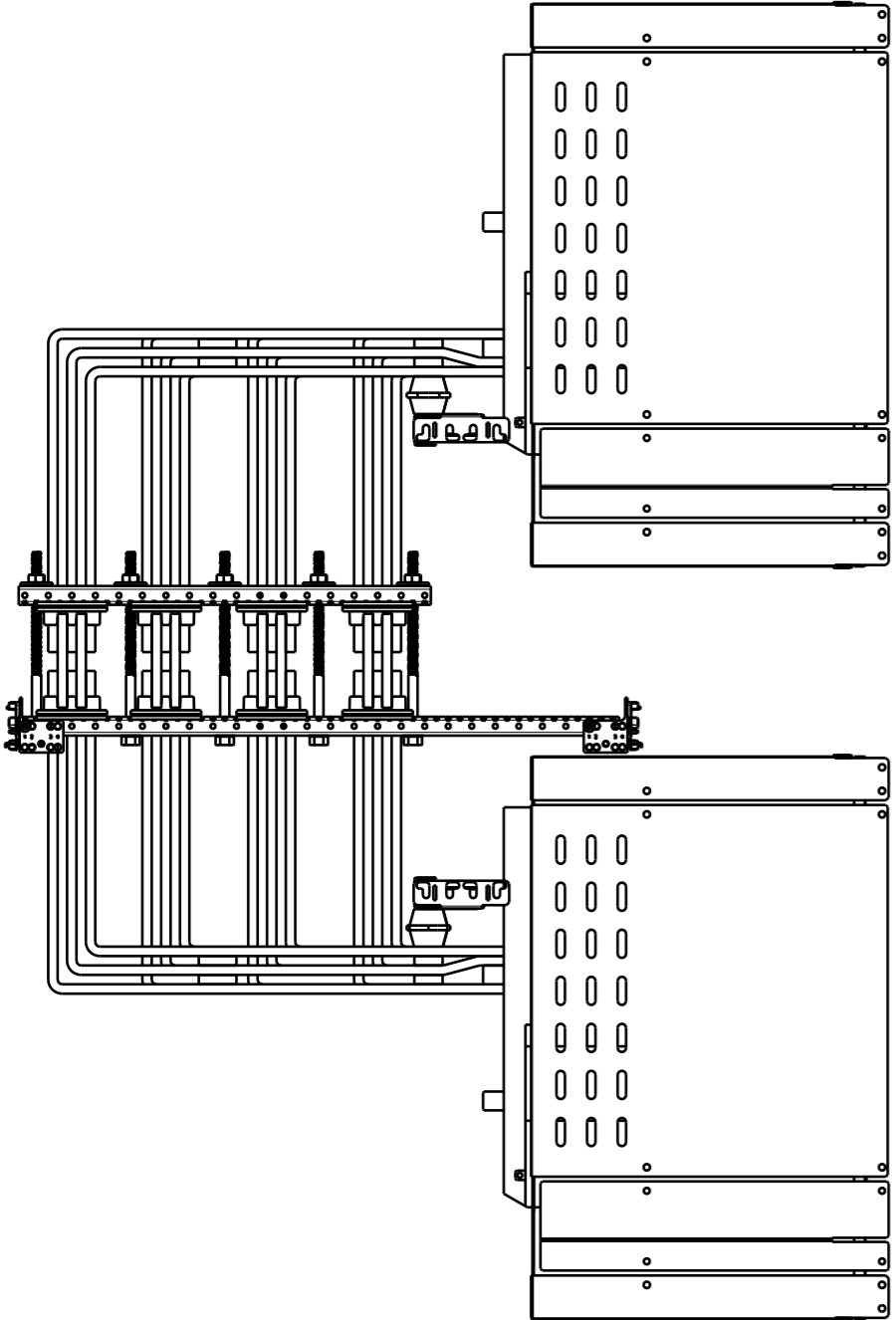


**CONNECTION BUSBARS 3x100x10xP**

SCALA SCALE	: 1:14	N° PROGETTO : PROJECT	XXX.XX
DISEGNATORE DESIGNER	:	<b>ABB</b>	<b>ABB SACE ADB</b>
APPROVAZIONE APPROVAL	:	DENOMINAZIONE/NAME: E4.2 3200A W (COUPLER COLUMN) CONNECTION BUSBARS 3x100x10xP	
DATA DATE	: xx-xx-xx	DISEGNO N° /DRAWING N° 8 6 3 8 2 9	
FORMATO FORMED	Formato A3 Formed	Questo disegno e' di esclusiva proprieta' di ABB SACE ADB. Ne e' vietata la riproduzione a termini di legge	

# CONNECTIONS FOR E4.2 3200A WITHDRAWABLE (COUPLER COLUMN) $I_{cw} \leq 36KA$

SPEP P = 900mm  
 BUSBARS HOLDER PBHB2145 (75mm)  
 MAIN BUSBAR IP30 / IP31 : 3200A (2x100x10)



PHASE	POS	A	B	C	
L3	1	L3.1	169.1	343	
	2	L3.2	149.1	323	
	3	L3.3	129.1	303	
L2	1	L2.1	281.6	343	
	2	L2.2	261.6	323	
	3	L2.3	241.6	303	
L1	1	L1.1	394.1	343	314.1
	2	L1.2	374.1	323	314.1
	3	L1.3	354.1	303	314.1
N	1	N.1	494.1	343	314.1
	2	N.2	474.1	323	314.1
	3	N.3	454.1	303	314.1

Detail A

SCALA SCALE	: 1:4	N° PROGETTO : PROJECT	XXX.XX
DISEGNATORE DESIGNER	:	ABB SACE ADB	
APPROVAZIONE APPROVAL	:	DISEGNO N° /DRAWING N°	
DATA DATE	: xx-xx-xx	E4.2 3200A W (COUPLER COLUMN) CONNECTION BUSBARS 3x100x10xP_L	
FORMATO FORMED	A3 Formed	8 6 3 8 3 1	

Questo disegno e' di esclusiva proprieta' di ABB SACE ADB. Ne e' vietata la riproduzione e termini di legge

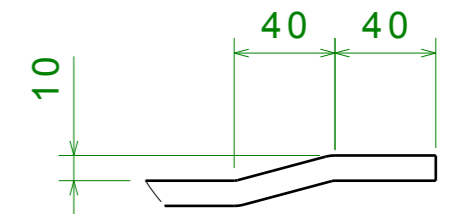
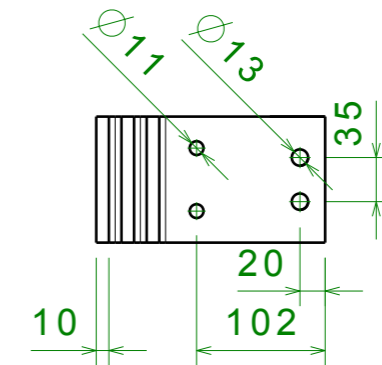
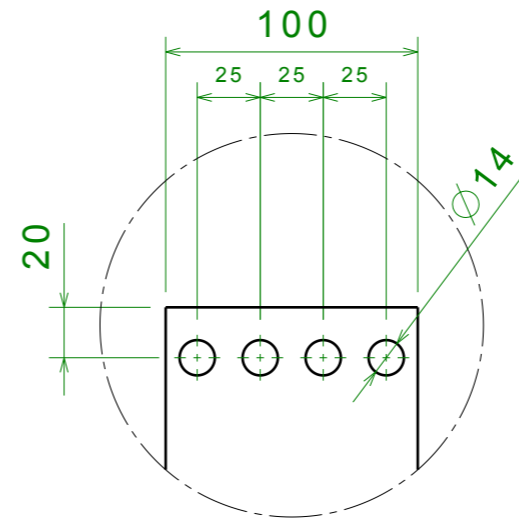
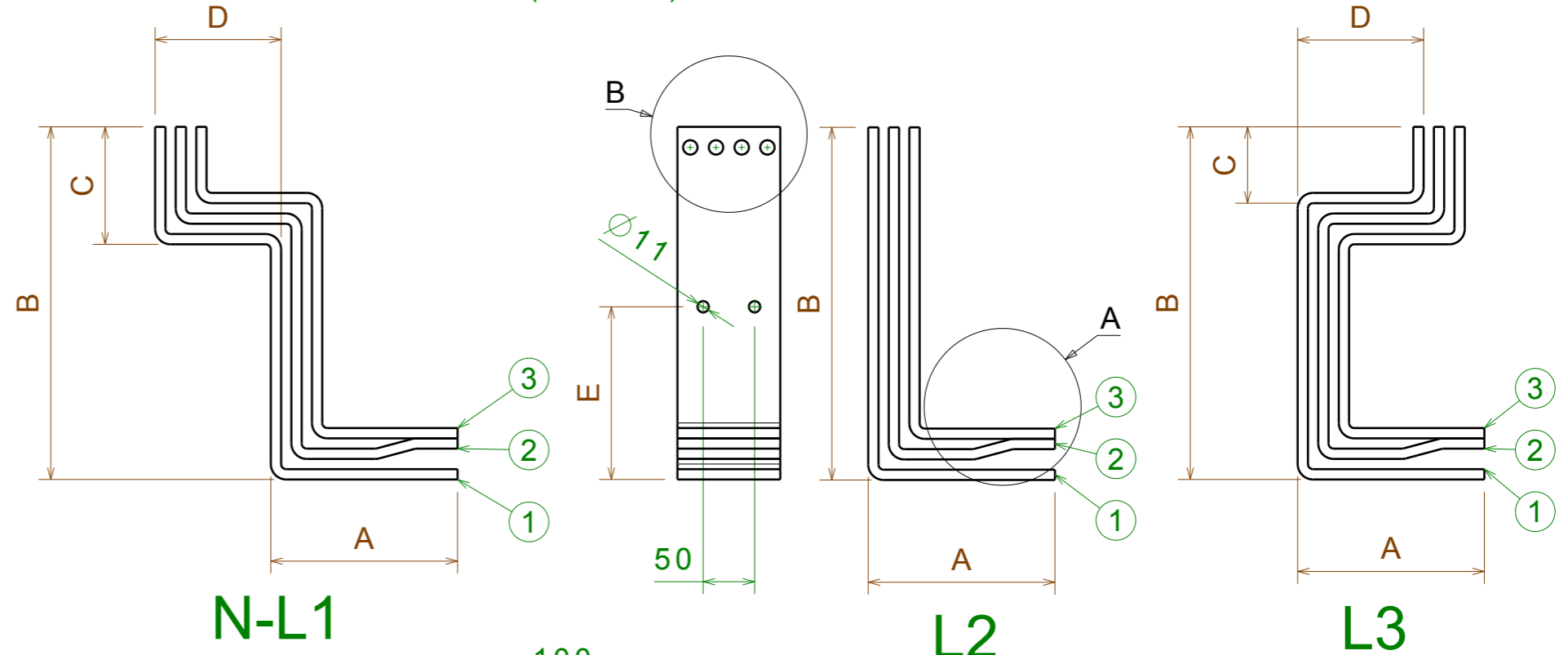
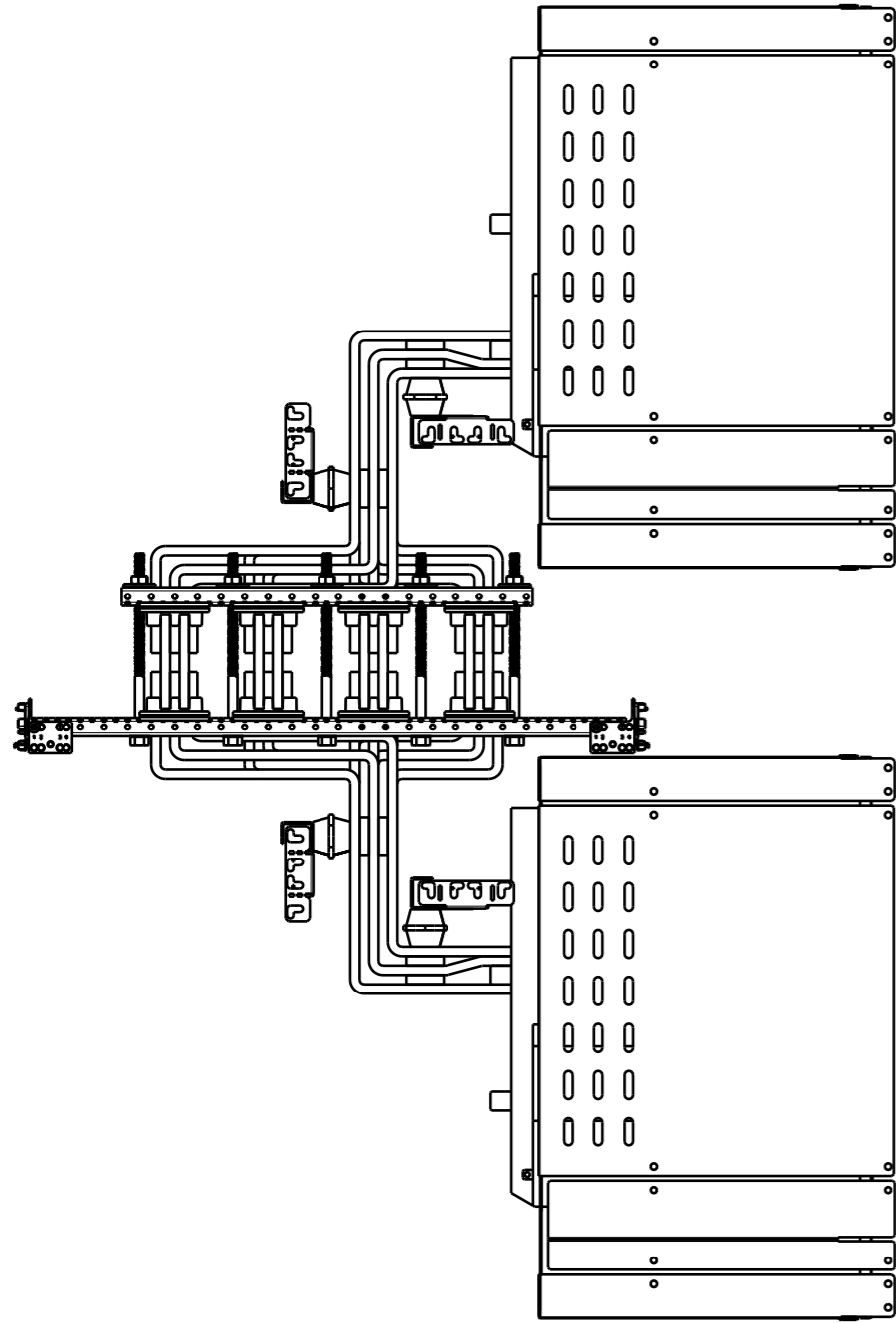
# CONNECTIONS FOR E4.2 3200A WITHDRAWABLE (COUPLER COLUMN)

**I<sub>cw</sub> > 36KA**

SPEP P = 900mm

BUSBARS HOLDER PBHB2145 (75mm)

MAIN BUSBAR IP30 / IP31 : 3200A (2x100x10)



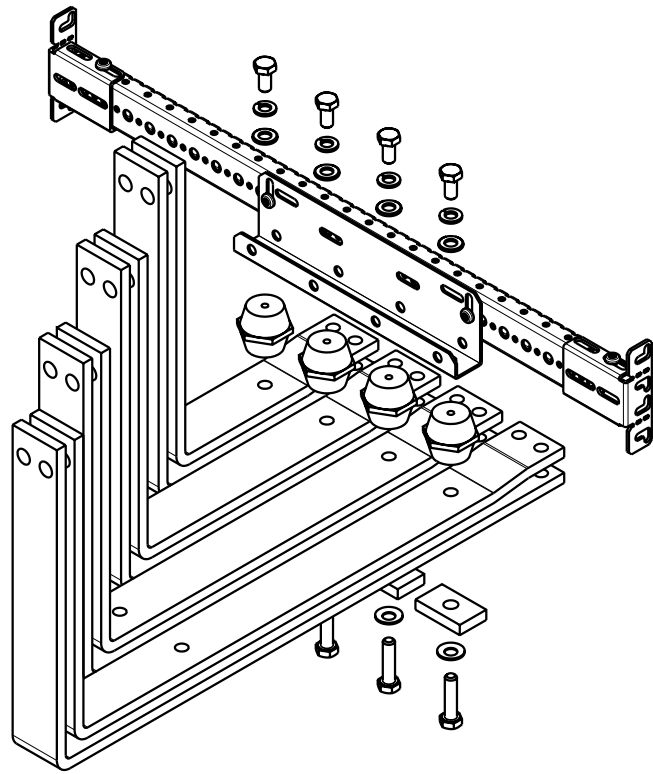
Detail A

Detail B

PHASE	POS	A	B	C	D	E
L3	1 L3.1	181.6	343	74.25	122.5	168
	2 L3.2	161.6	323	94.25	122.5	138
	3 L3.3	141.6	303	114.25	122.5	128
L2	1 L2.1	181.6	343	-	-	168
	2 L2.2	161.6	323	-	-	138
	3 L2.3	141.6	303	-	-	128
L1	1 L1.1	181.6	343	114.25	122.5	168
	2 L1.2	161.6	323	94.25	122.5	138
	3 L1.3	141.6	303	74.25	122.5	128
N	1 N.1	181.6	343	114.25	222.5	168
	2 N.2	161.6	323	94.25	222.5	138
	3 N.3	141.6	303	74.25	222.5	128

SCALA SCALE	: 1:6	N° PROGETTO : PROJECT	XXX.XX
DISEGNATORE DESIGNER	:	ABB SACE ADB	
APPROVAZIONE APPROVAL	:	DISEGNO N° /DRAWING N°	
DATA DATE	: xx-xx-xx	8 6 3 8 3 0	
FORMATO FORMED	Formato A3 Formed	DENOMINAZIONE/NAME: E4.2 3200A W (COUPLER COLUMN) CONNECTION BUSBARS 3x100x10xP	

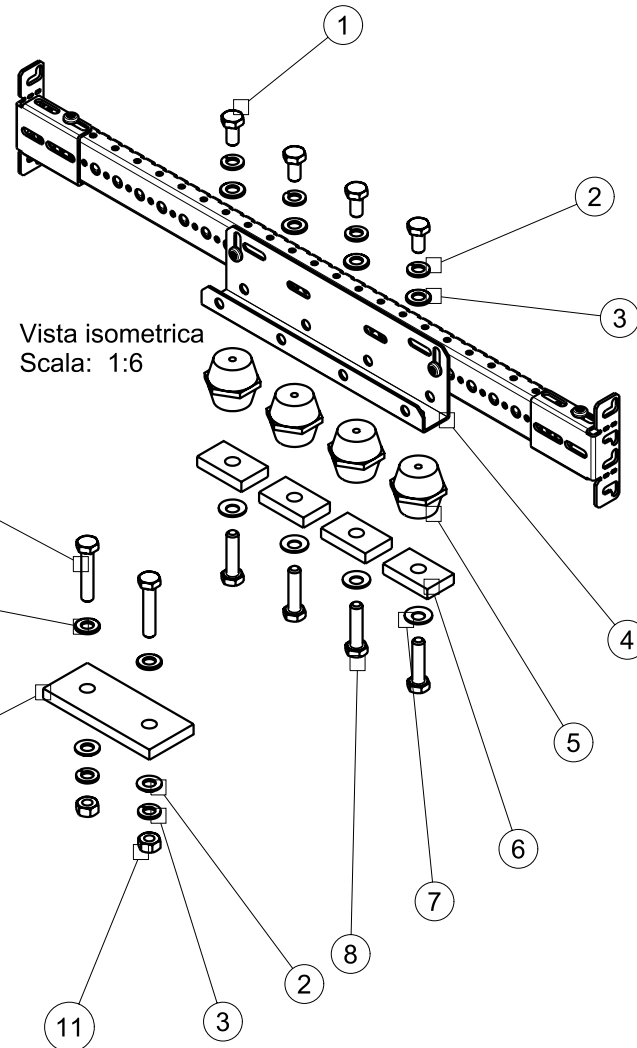
# HOLDER FOR Icw 15KA



Vista isometrica  
Scala: 1:6

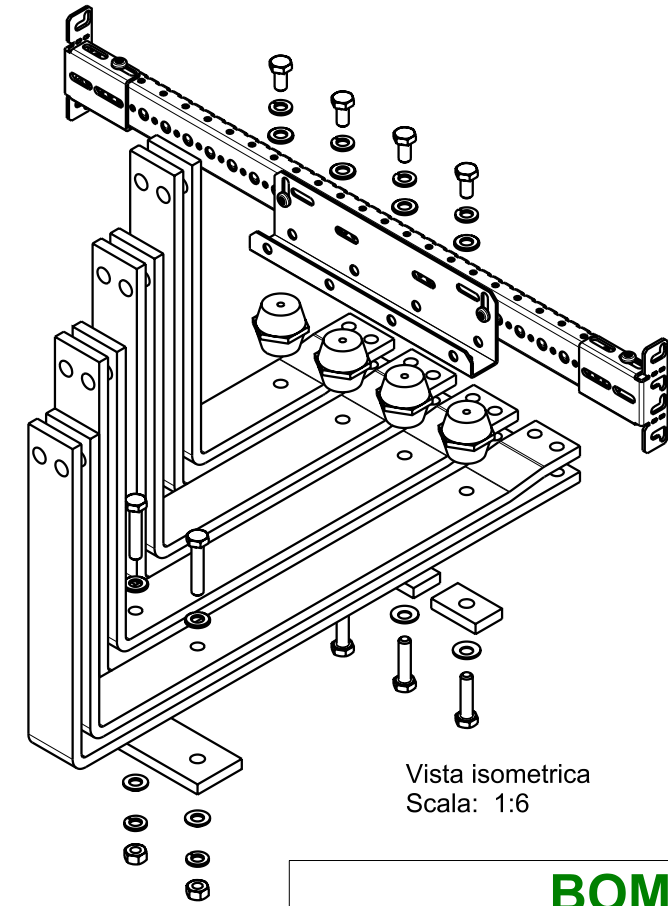
## BOM

POS	DESCRIPTION
1	HEX CAP SCREWS M10x16 - 8.8 (VITE TESTA ESAGONALE M10x16 - 8.8)
2	FLAT WASHER M10 (RONDELLA PIANA M10)
3	SPRING LOCK WASHER M10 (ROSETTA ELASTICA GROWER M10)
4	BRACKET FOR INSULATOR (STAFFA ISOLATORI)
5	INSULATOR H40 M10 (ISOLATORI H40 M10)
6	CUPPER SPACER H10mm (SPESSORE IN RAME H10mm)
7	CONICAL SPRING WASHER M10 (ROSETTE ELASTICHE CONICHE M10)
8	HEX CAP SCREWS M10x__ - 8.8 (VITE TESTA ESAGONALE M10x__ - 8.8)



Vista isometrica  
Scala: 1:6

# HOLDER FOR Icw 25-36KA



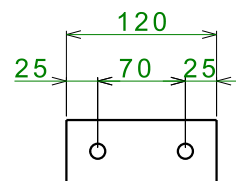
Vista isometrica  
Scala: 1:6

## BOM

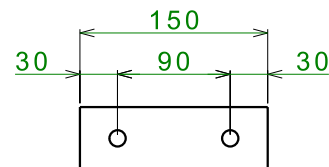
N° PART	DESCRIPTION
1	HEX CAP SCREWS M10x16 - 8.8 (VITE TESTA ESAGONALE M10x16 - 8.8)
2	FLAT WASHER M10 (RONDELLA PIANA M10)
3	SPRING LOCK WASHER M10 (ROSETTA ELASTICA GROWER M10)
4	BRACKET FOR INSULATOR (STAFFA ISOLATORI)
5	INSULATOR H40 M10 (ISOLATORI H40 M10)
6	CUPPER SPACER H10mm (SPESSORE IN RAME H10mm)
7	CONICAL SPRING WASHER M10 (ROSETTE ELASTICHE CONICHE M10)
8	HEX CAP SCREWS M10x__ - 8.8 (VITE TESTA ESAGONALE M10x__ - 8.8)
9	GPO3 PROFILE
10	HEX CAP SCREWS M10x__ - 8.8 (VITE TESTA ESAGONALE M10x__ - 8.8)
11	NUT M10 - (DADO M12)

## GPO3 PROFILE

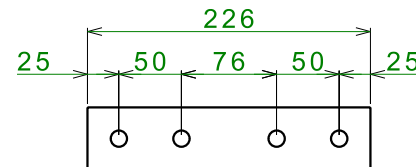
### E1.2 2 PHASE



### E2.2 2 PHASE



### E4.2 2 PHASE



801

FIG.

DIMENSIONI / DIMENSION

PESO / WEIGHT

mm

UNITA' DI MISURA / UNITS OF MEASUREMENT

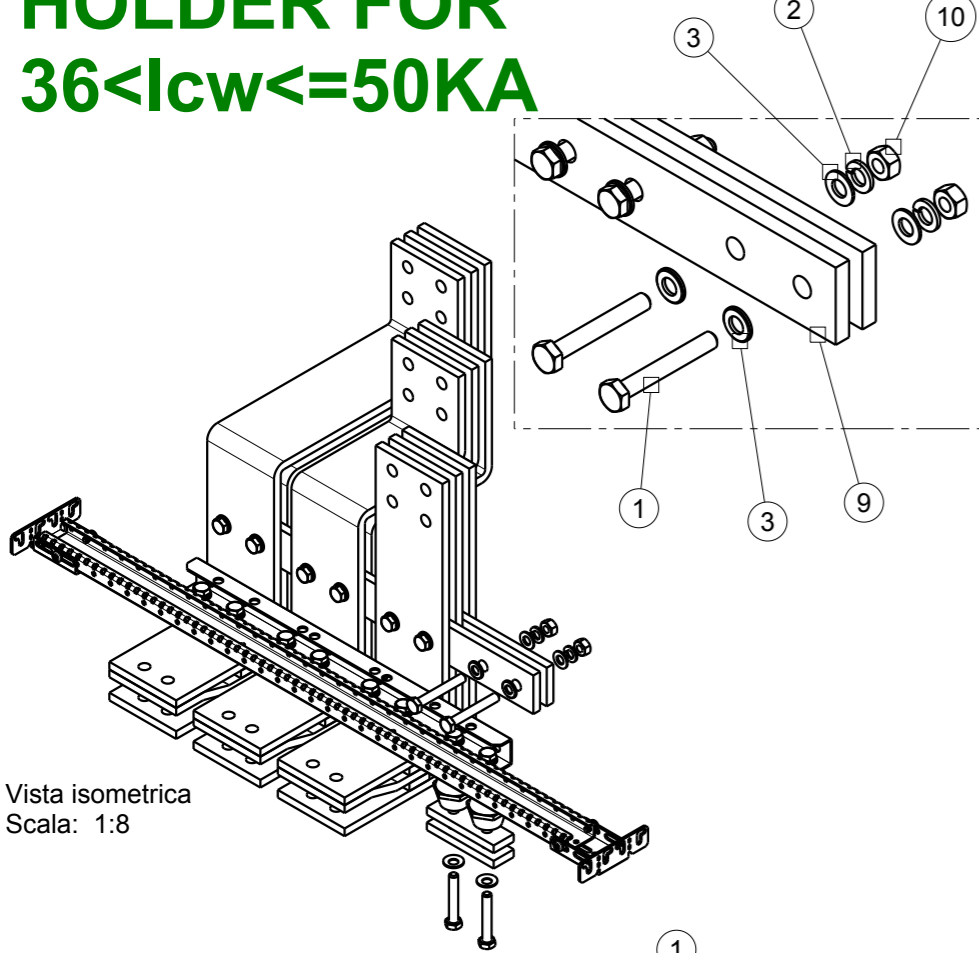
SCALA / SCALE	:	MAT. / MAT. :
DISegnato DA / DRAW BY	:	TRATT. / TREAT :
APPROVAZIONE / APPROVAL	:	PROGETTO N° / PROJECT N° : 142.00
DATA / DATE	: 14.04.2016	<b>ABB ABB SACE ADB</b>
Formato / Format	A3	DESCRIZIONE / DESCRIPTION : ANCORAGGIO BARRE A "L" / "L" TYPE CONNECTIONS SUPPORT

DISEGNO N° / DRAWING N°

**863876**

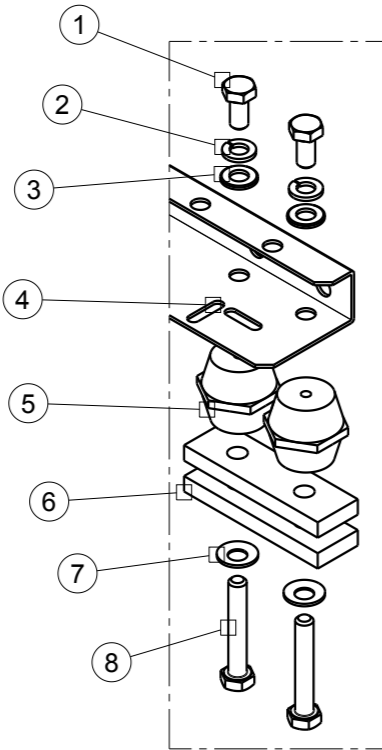
# HOLDER FOR 36<I<sub>cw</sub><=50KA

Vista isometrica  
Scala: 1:8



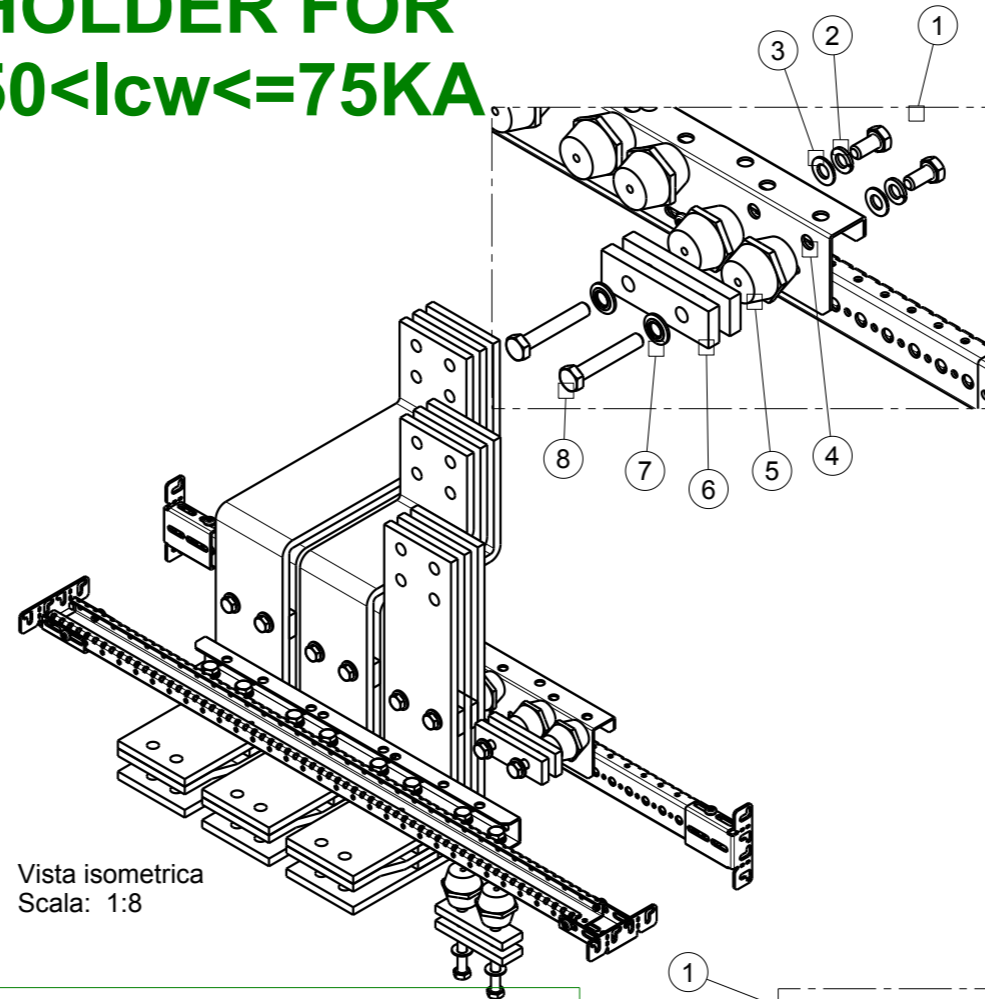
## BOM 36<I<sub>cw</sub><=50KA

POS	DESCRIPTION
1	HEX CAP SCREWS M10x16 - 8.8 (VITE TESTA ESAGONALE M10x16 - 8.8)
2	FLAT WASHER M10 (RONDELLA PIANA M10)
3	SPRING LOCK WASHER M10 (ROSETTA ELASTICA GROWER M10)
4	BRACKET FOR INSULATOR (STAFFA ISOLATORI)
5	INSULATOR H40 M10 (ISOLATORI H40 M10)
6	CUPPER SPACER H10mm (SPESSORE IN RAME H10mm)
7	CONICAL SPRING WASHER M10 (ROSETTE ELASTICHE CONICHE M10)
8	HEX CAP SCREWS M10x__ - 8.8 (VITE TESTA ESAGONALE M10x__ - 8.8)
9	GPO3 PROFILE
10	NUT M10 - DADO M10



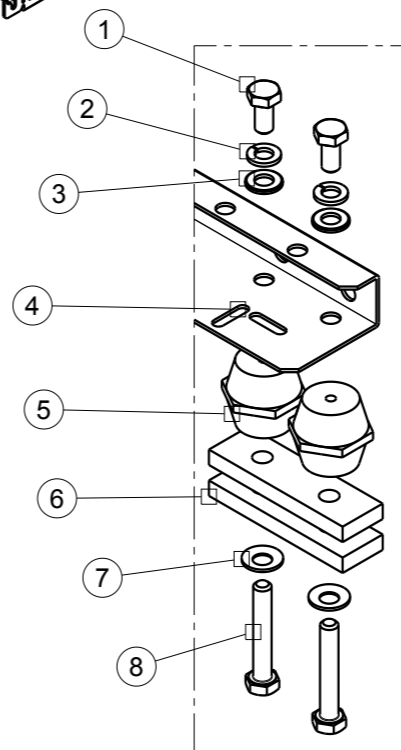
# HOLDER FOR 50<I<sub>cw</sub><=75KA

Vista isometrica  
Scala: 1:8



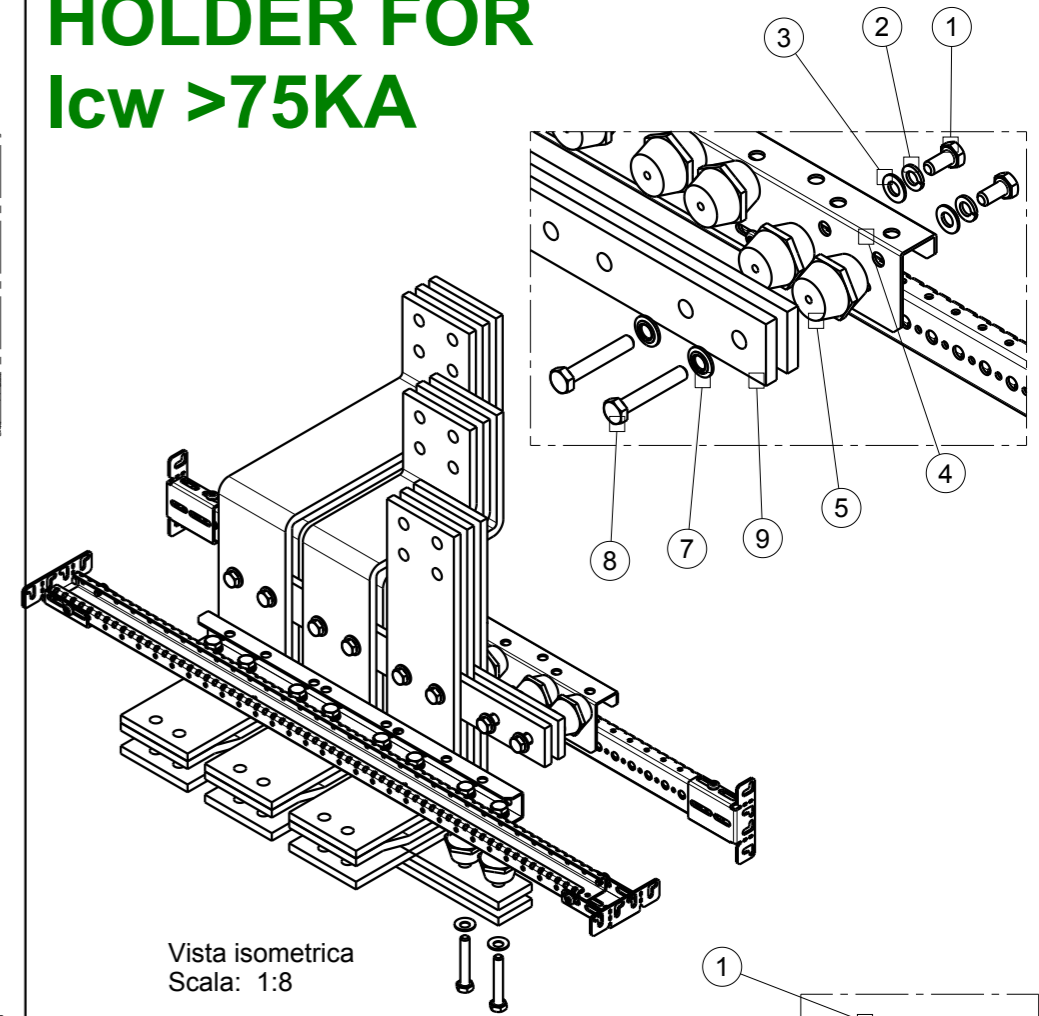
## BOM 50<I<sub>cw</sub><=75KA

POS	DESCRIPTION
1	HEX CAP SCREWS M10x16 - 8.8 (VITE TESTA ESAGONALE M10x16 - 8.8)
2	FLAT WASHER M10 (RONDELLA PIANA M10)
3	SPRING LOCK WASHER M10 (ROSETTA ELASTICA GROWER M10)
4	BRACKET FOR INSULATOR (STAFFA ISOLATORI)
5	INSULATOR H40 M10 (ISOLATORI H40 M10)
6	CUPPER SPACER H10mm (SPESSORE IN RAME H10mm)
7	CONICAL SPRING WASHER M10 (ROSETTE ELASTICHE CONICHE M10)
8	HEX CAP SCREWS M10x__ - 8.8 (VITE TESTA ESAGONALE M10x__ - 8.8)
9	GPO3 PROFILE



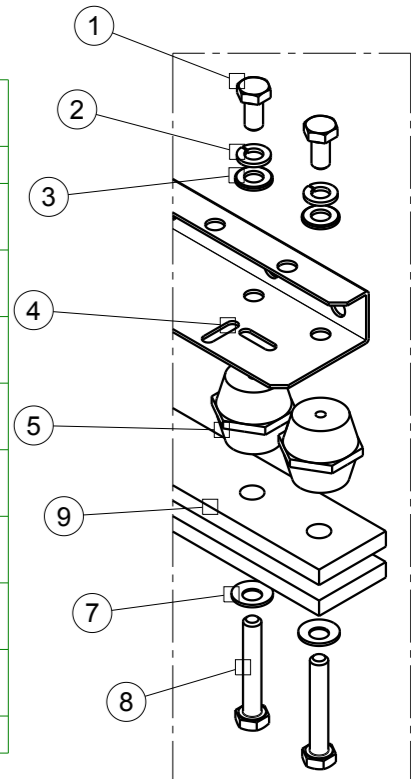
# HOLDER FOR I<sub>cw</sub> >75KA

Vista isometrica  
Scala: 1:8



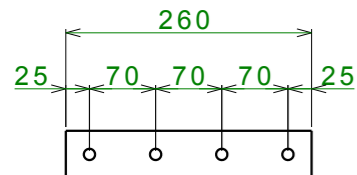
## BOM I<sub>cw</sub>>75KA

POS	DESCRIPTION
1	HEX CAP SCREWS M10x16 - 8.8 (VITE TESTA ESAGONALE M10x16 - 8.8)
2	FLAT WASHER M10 (RONDELLA PIANA M10)
3	SPRING LOCK WASHER M10 (ROSETTA ELASTICA GROWER M10)
4	BRACKET FOR INSULATOR (STAFFA ISOLATORI)
5	INSULATOR H40 M10 (ISOLATORI H40 M10)
6	CUPPER SPACER H10mm (SPESSORE IN RAME H10mm)
7	CONICAL SPRING WASHER M10 (ROSETTE ELASTICHE CONICHE M10)
8	HEX CAP SCREWS M10x__ - 8.8 (VITE TESTA ESAGONALE M10x__ - 8.8)
9	GPO3 PROFILE

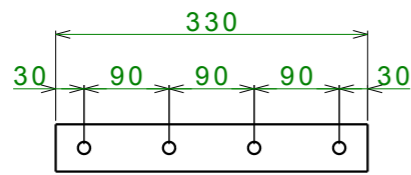


### GPO3 PROFILE

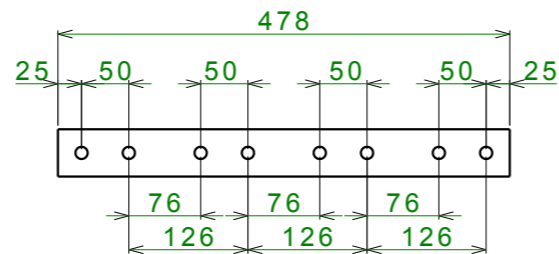
#### E1.2 4P



#### E2.2 4P



#### E4.2 4P



801

FIG.

DIMENSIONI / DIMENSION

PESO / WEIGHT

mm

UNITA' DI MISURA  
UNITS OF MEASUREMENT

AGG. DI SEGNO DISTR. MOD.	SCALA SCALE	MAT. / MAT. :
VERSIONE VERSION	DISEGNATO DA DRAW BY	TRATT. / TREAT :
DATA DATE	APPROVAZIONE APPROVAL	PROGETTO N° : PROJECT N° : 142.00
	Formato Format A3	<b>ABB</b> <b>ABB SACE ADB</b>
		DESCRIZIONE / DESCRIPTION: DIVERSI TIPI DI ANCORAGGIO DIFFERENT TYPES OF SUPPORT

DISEGNO N° / DRAWING N°

**863877**