

—
INSTALLATION INSTRUCTION

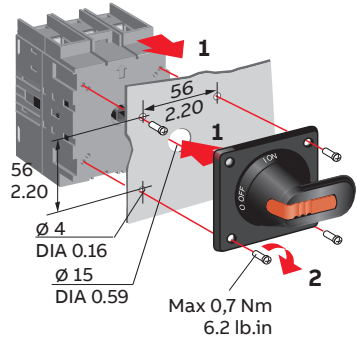
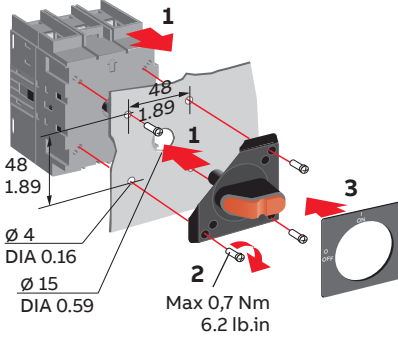
Switch Disconnectors

OT30FT_, OT60FT_, OT100FT_, OT125FT_



OT100-125FT3

mm
in

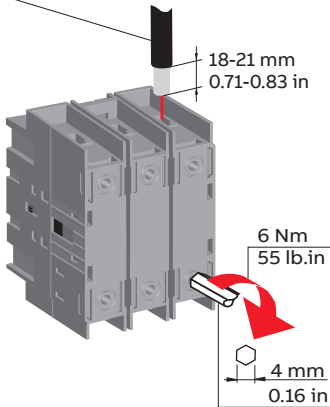
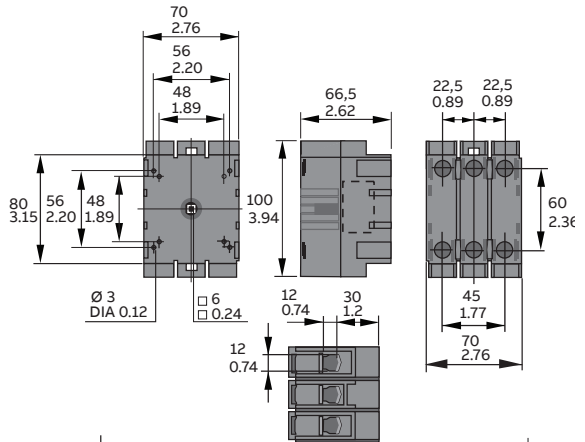


! Connect in the middle of the terminal clamp.

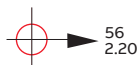
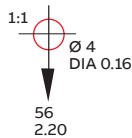
30A, 60A
2,5...25 mm²
14...4 AWG

100A, 125A
10...50 mm² Flexible conductors and rigid (solid or stranded) conductors
70 mm² Rigid (solid or stranded) conductors

8...1/0 AWG



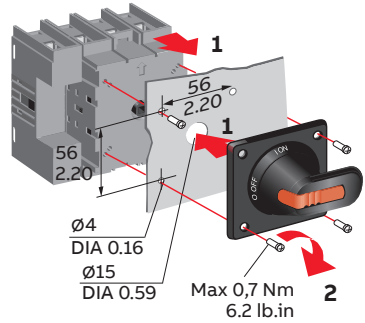
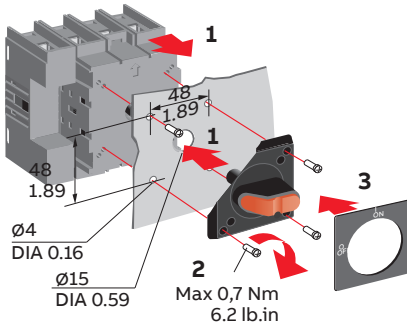
A06311A



OT100-125FT3, OT100-125FT4

OT100-125FT4

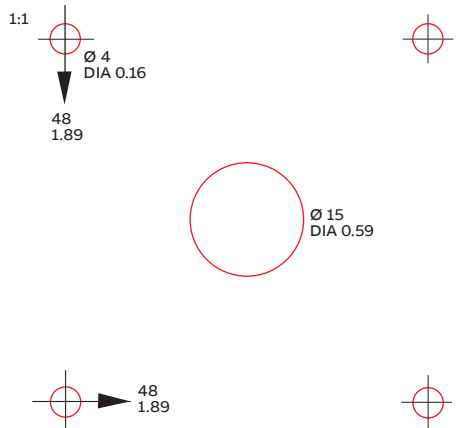
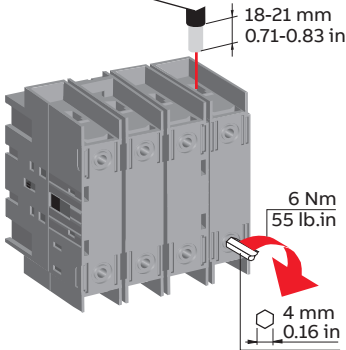
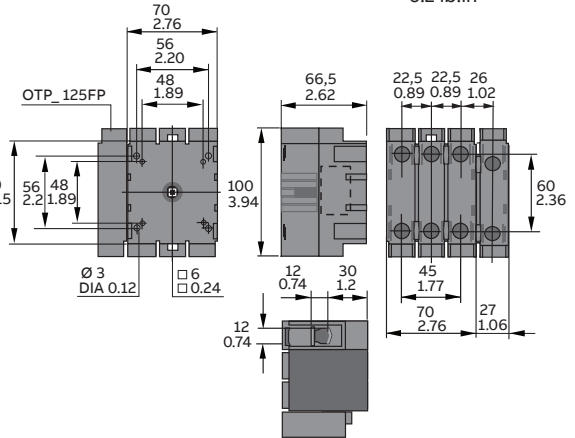
mm
in



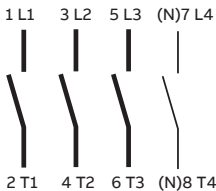
⚠ Connect in the middle of the terminal clamp.

30A, 60A
2.5...25 mm²
14...4 AWG

100A, 125A
10...50 mm² Flexible conductors and rigid (solid or stranded) conductors
70 mm² Rigid (solid or stranded) conductors
8...1/0 AWG



A06312A



OT100-125FT3, OT100-125FT4

Contact us

ABB Oy

P.O. Box 622
FI-65101 Vaasa
Finland

abb.com/lowvoltage



| | |
|-----------|---|
| BG | Внимание! Опасно напрежение! Да се монтира само от лице с електротехническа квалификация. |
| CN | 警告！电压危险！只能由专业电工进行安装。 |
| CZ | Varování! Nebezpečné napětí! Montáž smí provádět výhradně elektrotechnik! |
| DA | Advarsel! Farlig elektrisk spænding! Installation må kun foretages af personer med elektroteknisk ekspertise. |
| DE | Warnung! Gefährliche Spannung! Installation nur durch elektrotechnische Fachkraft. |
| EL | Προειδοποίηση! Υψηλή τάση! Η εγκατάσταση πρέπει να γίνεται μόνο από εξειδικευμένους ηλεκτροτεχνικούς. |
| EN | Warning! Hazardous voltage! Installation by person with electrotechnical expertise only. |
| ES | ¡Advertencia! ¡Tensión peligrosa! La instalación deberá ser realizada únicamente por electricistas especializados. |
| ET | Hoiatus! Ohtlik pinge. Paigaldada võib ainult elektrotehnika-alane ekspert. |
| FI | Varoitus! Vaarallinen jännite! Asennuksen voi tehdä vain sähköalan ammattihenkilö. |
| FR | Avertissement! Tension électrique dangereuse! Installation uniquement par des personnes qualifiées en électrotechnique. |
| HR | Upozorenje! Opasan napon! Postavljati smije samo elektrotehnički stručnjak. |
| HU | Figyelmeztetés! Veszélyes feszültség! Csak elektrotechnikai tapasztalattal rendelkező szakember helyezheti üzembe. |
| IE | Rabhadh! Voltas guaiseach! Ba chóir do dhuine ag a bhfuil saineolas leictreicniúil, agus an té sin amháin, é seo a shuiteáil. |
| IT | Avvertenza! Tensione pericolosa! Fare installare solo da un elettricista qualificato. |
| LT | Dėmesio! Pavojinga įtampa! Dirbti leidžiama tik elektrotechniko patirties turintiems asmenims. |
| LV | Uzmanību! Bīstamī - elektrība! Montāžas darbus drīkst veikt tikai personas, kurām ir atbilstošas elektrotehniskās zināšanas. |
| MT | Twissija! Vultagġ perikoluż! Għandu jiġi installat biss minn persuna b'kompetenza elettroteknika. |
| NL | Waarschuwing! Gevaarlijke spanning! Mag alleen geïnstalleerd worden door een deskundige elektrotechnicus. |
| NO | Advarsel! Farlig spenning! Montering skal kun utføres av kvalifiserte personer med elektrokompetanse. |
| PL | Ostrzeżenie! Niebezpieczne napięcie! Instalacji może dokonać wyłącznie osoba z fachową wiedzą w dziedzinie elektrotechniki. |
| PT | Aviso! Tensão perigosa! A instalação só deve ser realizada por um electricista especializado. |
| RO | Avertizare! Tensiune periculoasă! Instalarea trebuie efectuată numai de către o persoană cu experiență în electrotehnică. |
| RU | Осторожно! Опасное напряжение! Монтаж должен выполняться только специалистом-электриком. |
| SE | Varning! Farlig spänning! Installation får endast utföras av en elektriker. |
| SK | Varovanie! Nebezpečné napätie! Montáž môže vykonávať iba skúsený elektrotechnik. |
| SL | Opozorilo! Nevarna napetost! Vgradnjo lahko opravi le oseba z elektrotehničnim strokovnim znanjem. |