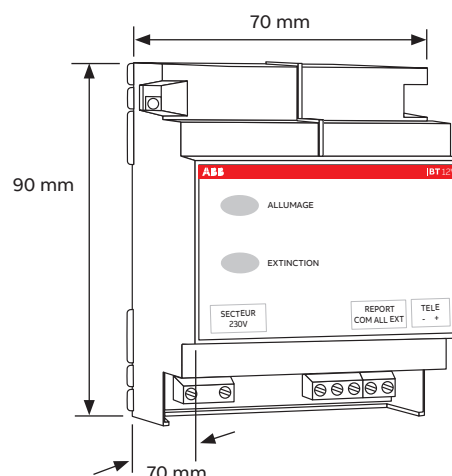


# KAUFEL®

## BT 12V



**IMPORTANT !  
AFIN DE MANIPULER  
LA TÉLÉCOMMANDE,  
LA CHARGER 24 H  
MINIMUM SANS  
INTERRUPTION**



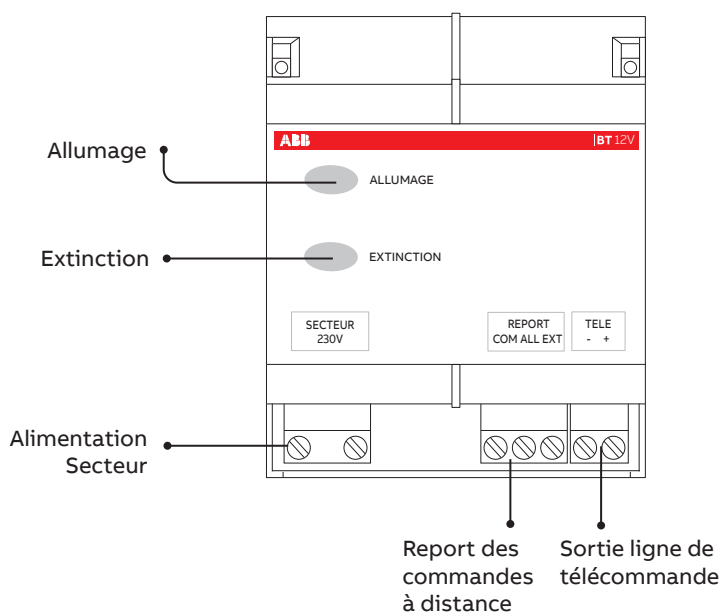
### 1. Présentation

Désignation	Référence
BT 12V	621 201

### 2. Généralités

L'installation des blocs autonomes doit posséder un ou plusieurs dispositifs permettant une mise à l'état de repos centralisée. Ceux-ci doivent être disposés à proximité de l'organe de commande général ou des organes de commande divisionnaires (art. EC 12 § 6 du Règlement de Sécurité ERP).

### 3. Description

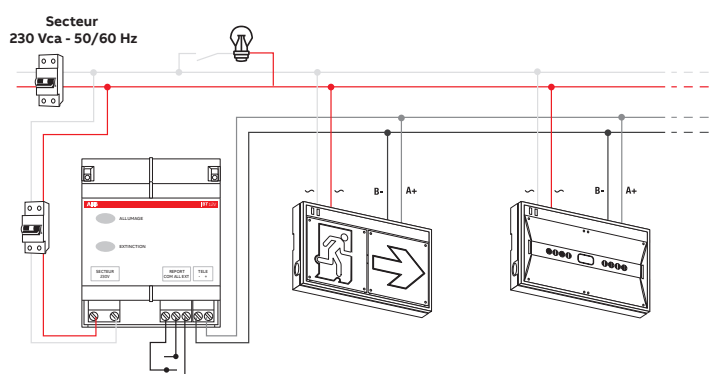


### 1.1 Caractéristiques techniques

Alimentation	230Vca 50Hz
Boitier	4 modules
Dimensions ( L x l x P )	70 x 90 x 70
Batterie	1 x 1,2V / 0,6Ah – Ni/Cd
Fixation	Sur Rail « oméga »
Section des fils max.	1,5 mm <sup>2</sup>
Longueur de dénudage	5 mm

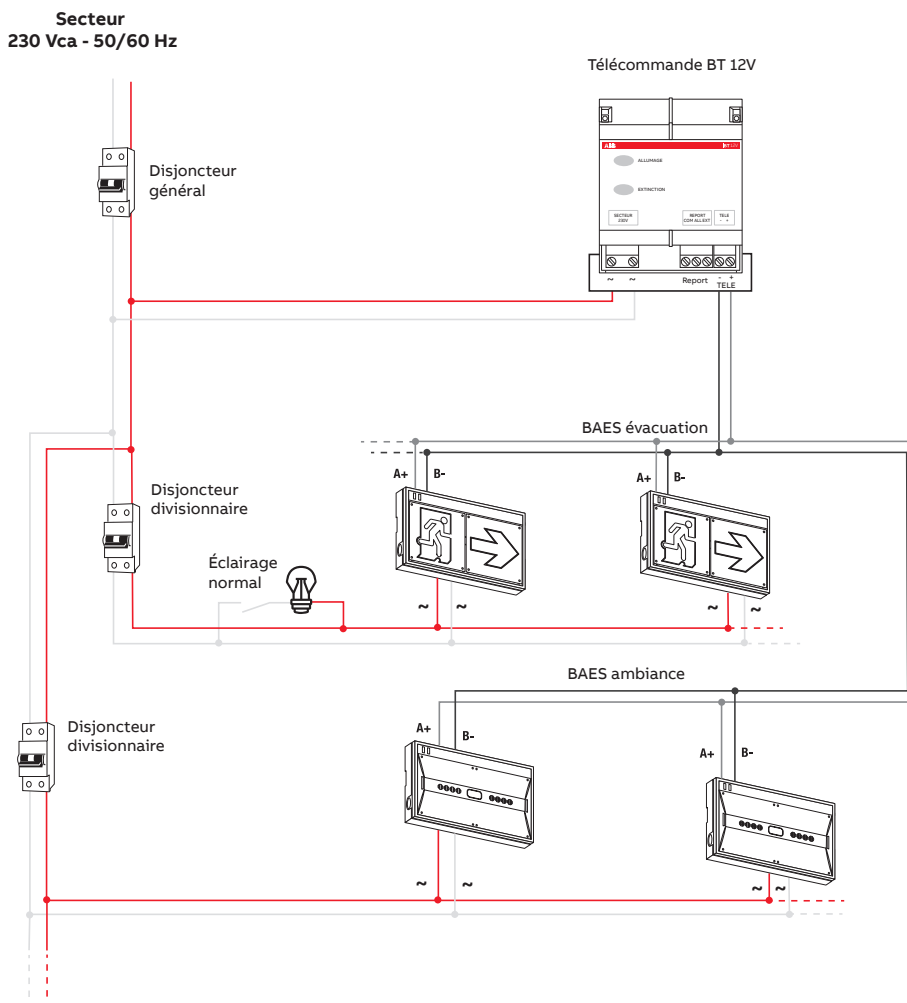
### 4. Schéma de raccordement

#### 4.1 Schéma de raccordement standard



NB: Dans le cas d'une commande allumage ou extinction maintenir enfoncé le bouton pendant 5 secondes.

## 4.2 Schéma de raccordement d'un site équipé uniquement de BAES Kaufel®



## 5. Environnement

### Accumulateurs :

- Dans le cas d'un produit contenant au moins une batterie Ni-Cd : Les accumulateurs qui équipent cet appareil contiennent du Cadmium et peuvent selon le Décret n°2009-1139 du 22 septembre 2009 être nocifs pour l'environnement.
- Dans le cas d'un produit contenant au moins une batterie Ni-MH: Selon le Décret n° 2009-1139 du 22 septembre 2009, les accumulateurs Ni-MH ne sont pas concernés.

### ROHS :

Produits répondant aux exigences du décret n° 2013-988 du 6 novembre 2013 (limitation de l'utilisation de certaines substances dangereuses dans les équipements électriques et électroniques.).

### REACH :

KAUFEL s'assure auprès de ses fournisseurs et sous-traitants que les matières et composants fournis ne contiennent pas de substances soumises à autorisation. Les produits équipés d'au moins une batterie Ni-Cd, contiennent du Cadmium (substance dangereuse pour l'environnement) et du Nickel (pouvant être dangereux en cas de contact prolongé avec la peau).

**ABB France**  
**Business Electrification**  
**Produits et Systèmes Moyenne**  
**et Basse Tension**  
206 Route de St Martin d'Ordon  
89330 Piffonds

[www.kaufel.fr](http://www.kaufel.fr)

### Contact Center ABB France

Tél : 0 810 020 000 (service 0,06€/min. + prix d'appel)  
E-mail : [contact.center@fr.abb.com](mailto:contact.center@fr.abb.com)



### DEEE :

Le recyclage des équipements électriques permet de préserver les ressources naturelles et d'éviter tout risque de pollution. A cette fin, ABB par sa marque KAUFEL® remplit ses obligations légales DECRET n°2014-928 du 19 août 2014 relatives à la fin de vie des systèmes de sécurité (alarmes incendies et éclairage de sécurité) qu'il met sur le marché en finançant la filière de recyclage dédiée aux DEEE Pro qui les reprend gratuitement. (plus d'informations sur [www.ecosystem.eco](http://www.ecosystem.eco)).



KAUFEL® en imprimant ce document sur papier 100% recyclable, contribue activement à la protection de l'environnement.