

SACE FORMULA A0-A1-A2

RHD - Comando a maniglia rotante diretto A0-A1-A2 III-IV

RHD - Rotary handle operating mechanism direct A0-A1-A2 III-IV

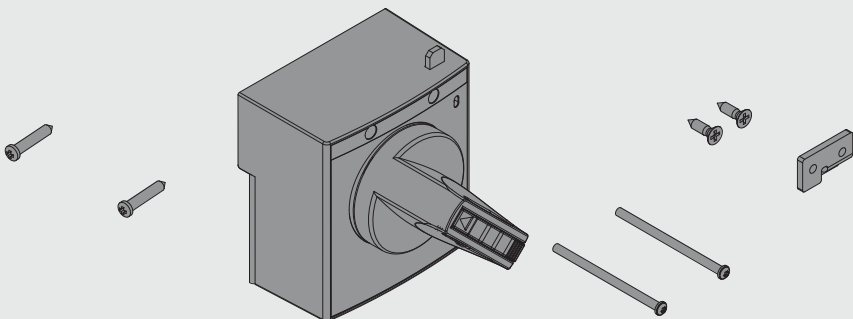
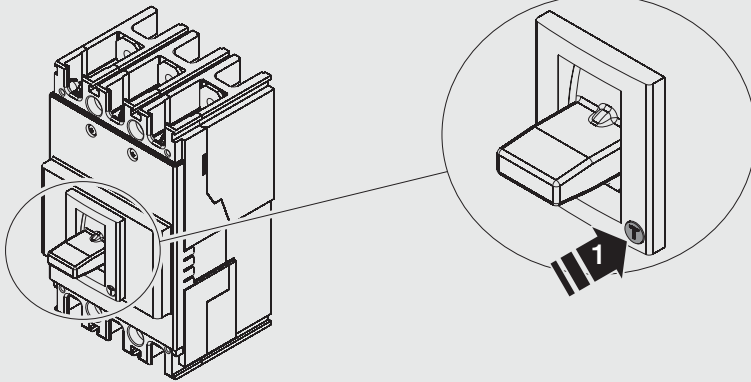
RHD - Drehhebelantrieb direkt A0-A1-A2 III-IV

RHD - Commande par poignée rotative directe A0-A1-A2 III-IV

RHD - Mando giratorio directo A0-A1-A2 III-IV

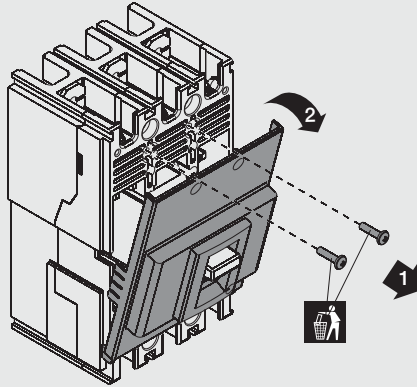
RHD - 直接安装型旋转手柄 A0-A1-A2 III-IV

A0-A1-A2/III-IV



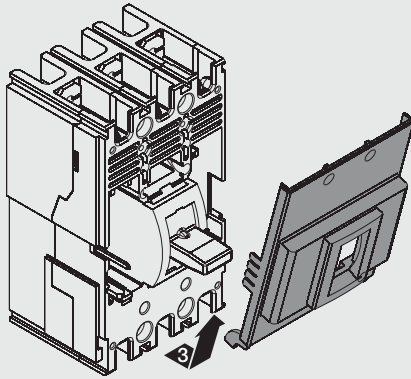
A

A0-A1-A2/III-IV

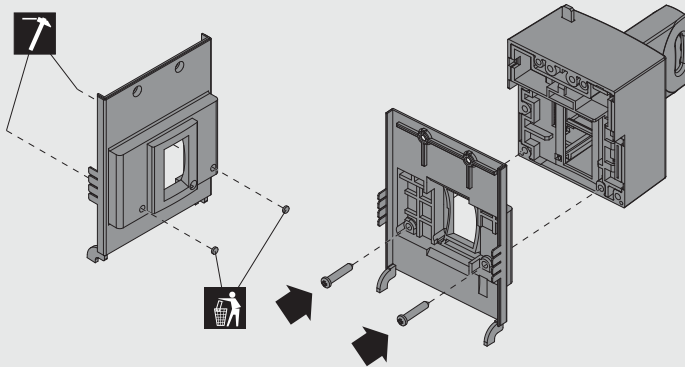


B

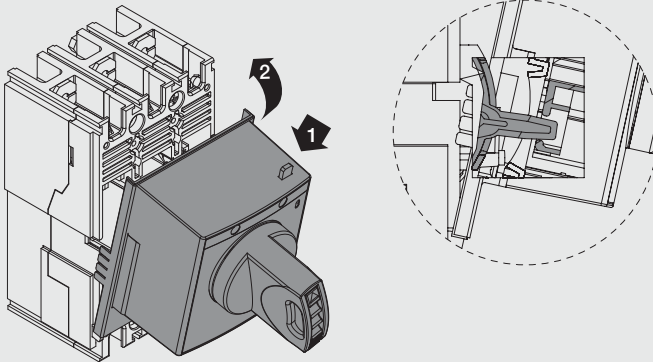
A0-A1-A2/III-IV



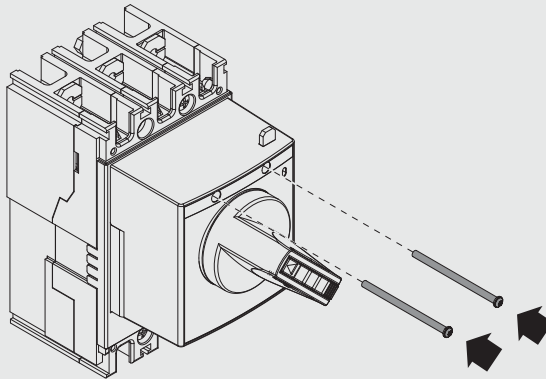
C



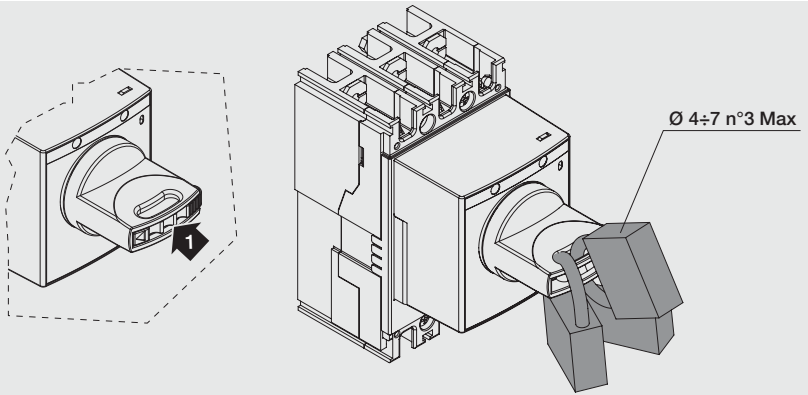
D



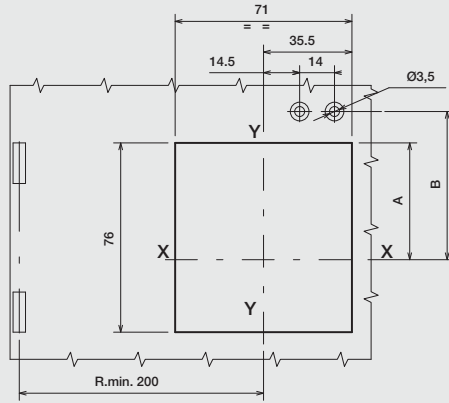
E



F



G



	A0-A1	A2
A	47	45.5
B	59.5	58

