

ANNEX PER ISOMAX S3 - S5 - S6 UE CON VDS
 ISOMAX S3 - S5 - S6 UE APPENDIX WITH VDS
 ANHANG FÜR ISOMAX S3 - S5 - S6 UE MIT VDS
 ANNEXE POUR ISOMAX S3 - S5 - S6 UE AVEC VDS
 ACCESSORIO PARA ISOMAX S3 - S5 - S6 UE CON VDS

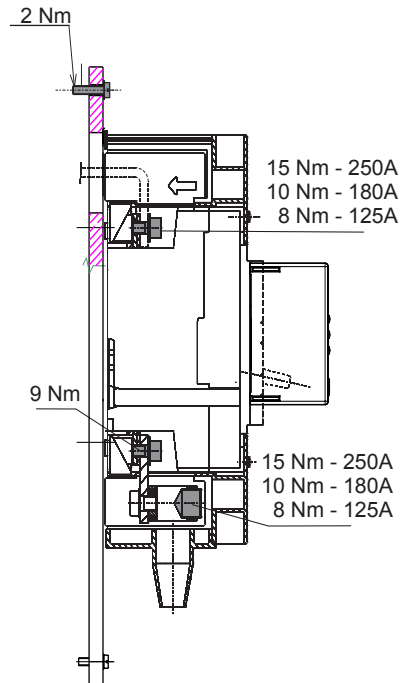
KIT 1SDH001392R0001 L9667

SACE S3 -S5 -S6

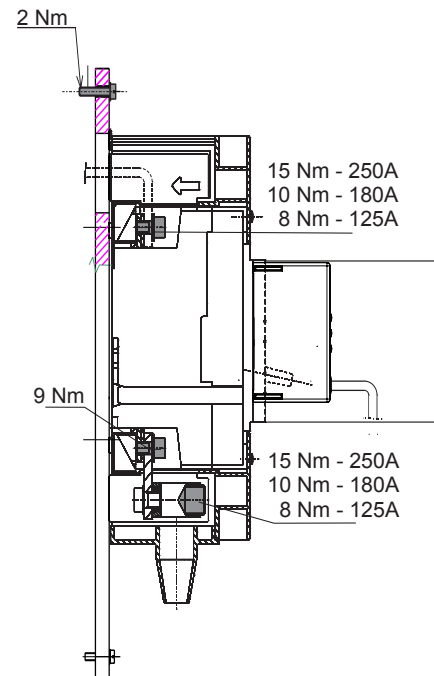


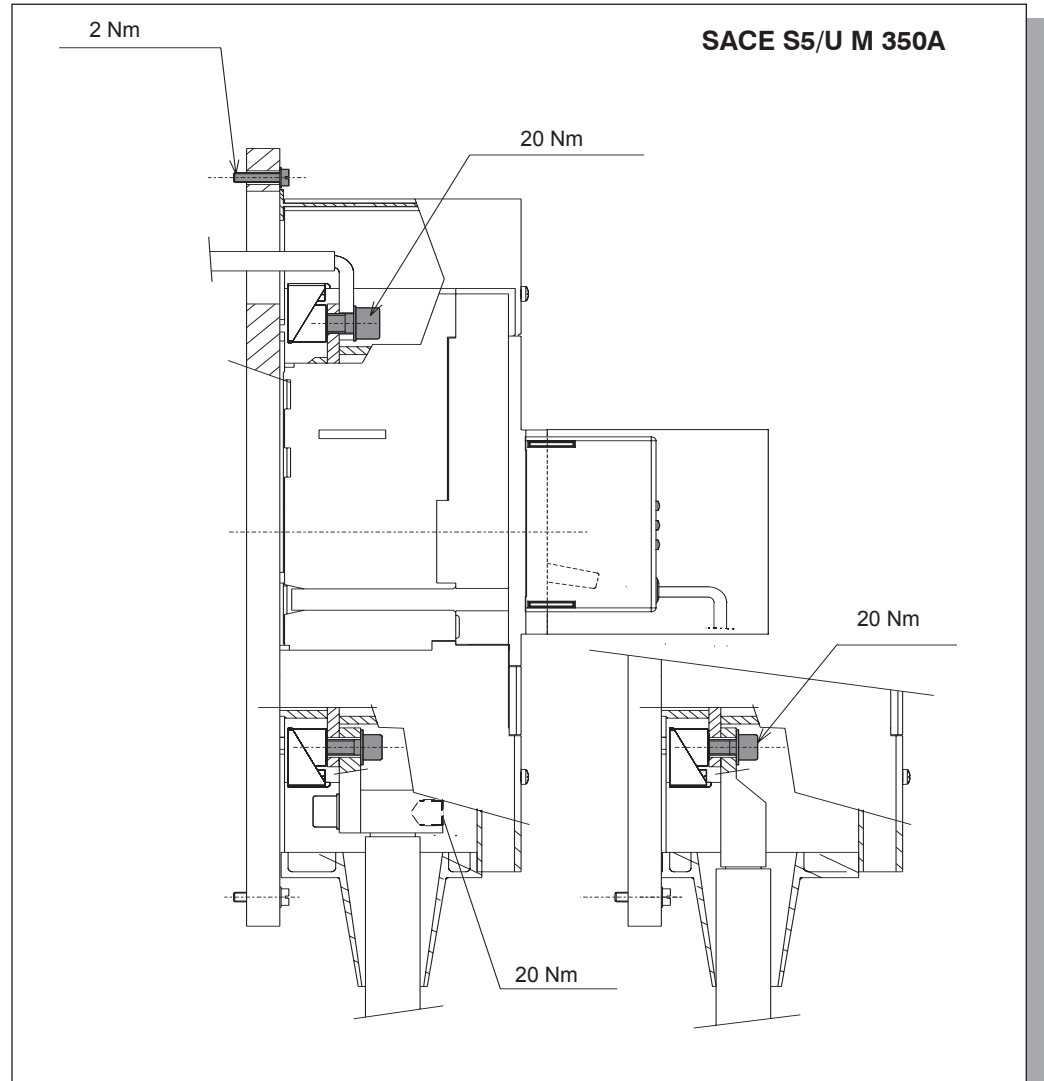
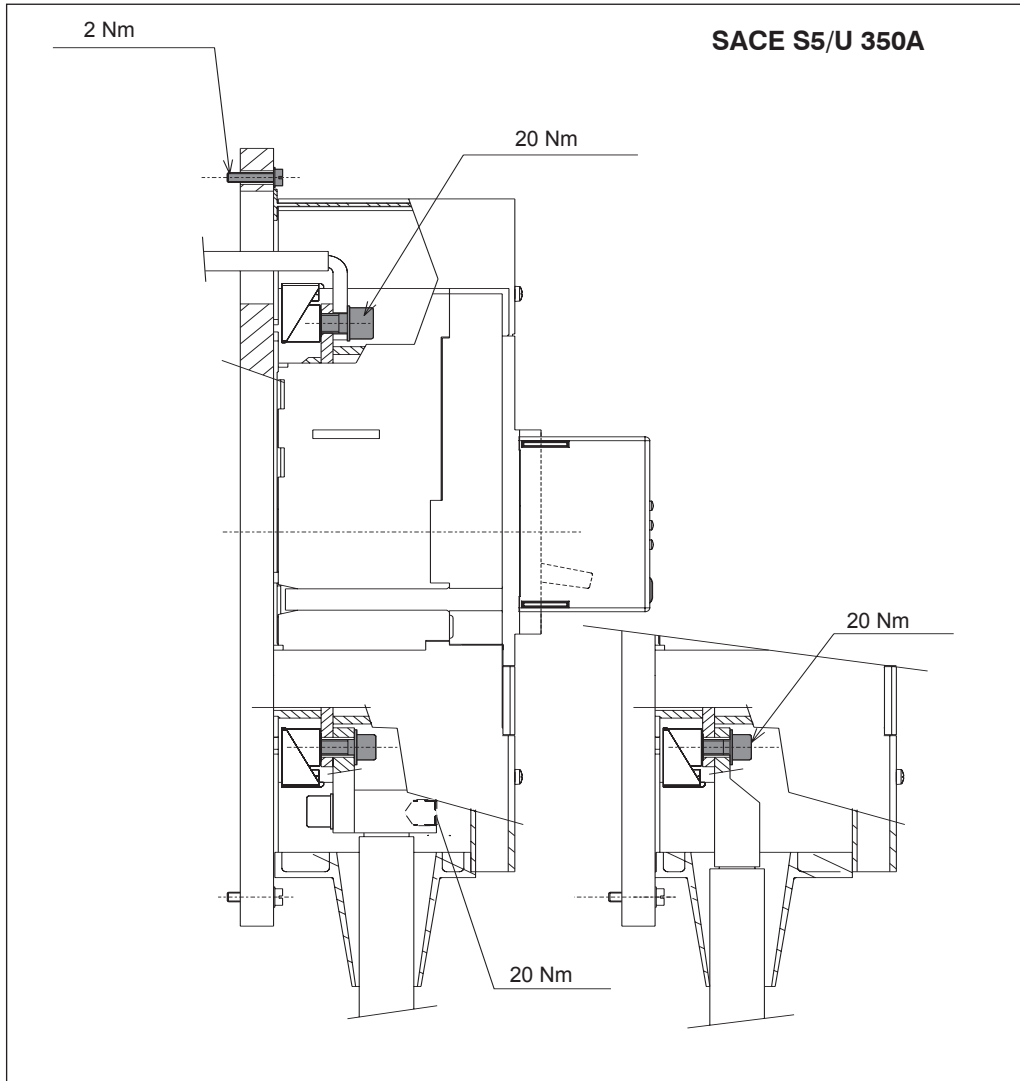
NON SONO AMMESSE PROVE DIELETTICHE CON MODULO VDS.

SACE S3/UE

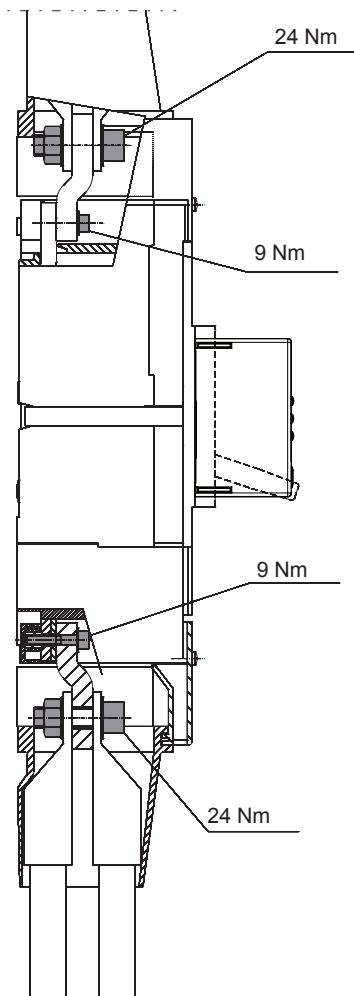


SACE S3/UE M

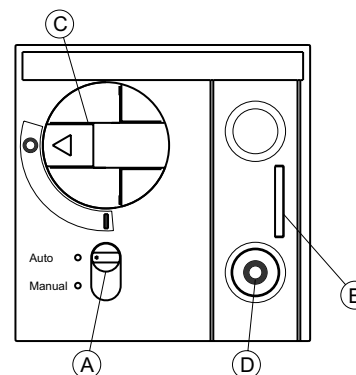




SACE S6/UE 630A



SACE S3/UE M SACE S5/U M 350A



MANOVRE DI FUNZIONAMENTO COMANDO MOTORE

MANOVRA DI APERTURA MANUALE

Posizionare il selettore (A) in posizione Manual.
Portare la maniglia (C) in pos. "O" (Aperto).
Estrarre la leva di blocco (B) e lucchettare.

MANOVRA DI FUNZIONAMENTO AUTOMATICO (UP)

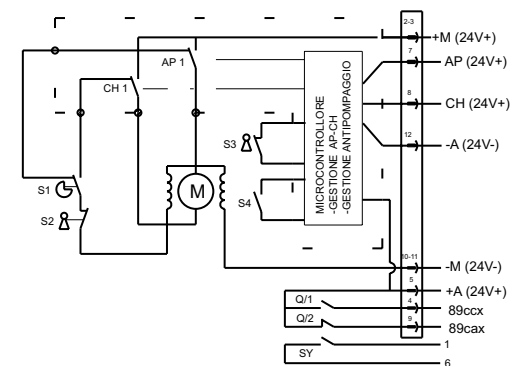
Rimuovere il lucchetto.
Portare in sede la maniglia (C) e
posizionare il selettore (A) in pos. AUTO.

MANOVRA DI CHIUSURA MANUALE e FUNZ.AUT.

Rimuovere il lucchetto.
Portare la maniglia (C) in pos. "I" (Chiuso).
Portare in sede la maniglia (C) e
posizionare il selettore (A) in pos. AUTO.

LEGENDA COMPONENTI COMANDO MOTORE

- A: Selettore AUTO-MANUAL
- B: Leva blocco per lucchetto
- C: Maniglia comando interruttore
- D: Pulsante "APERTURA DI EMERGENZA"



ABB

ABB SACE S.p.A
L.V. Breakers Division
Via Pescaria, 5 - 24123 Bergamo - Italy
Tel.: +39 035.395.111
<http://www.abb.com>

Due to possible developments of standards as well as of materials, the characteristics and dimensions specified in the present catalogue may only be considered binding after confirmation by ABB SACE.