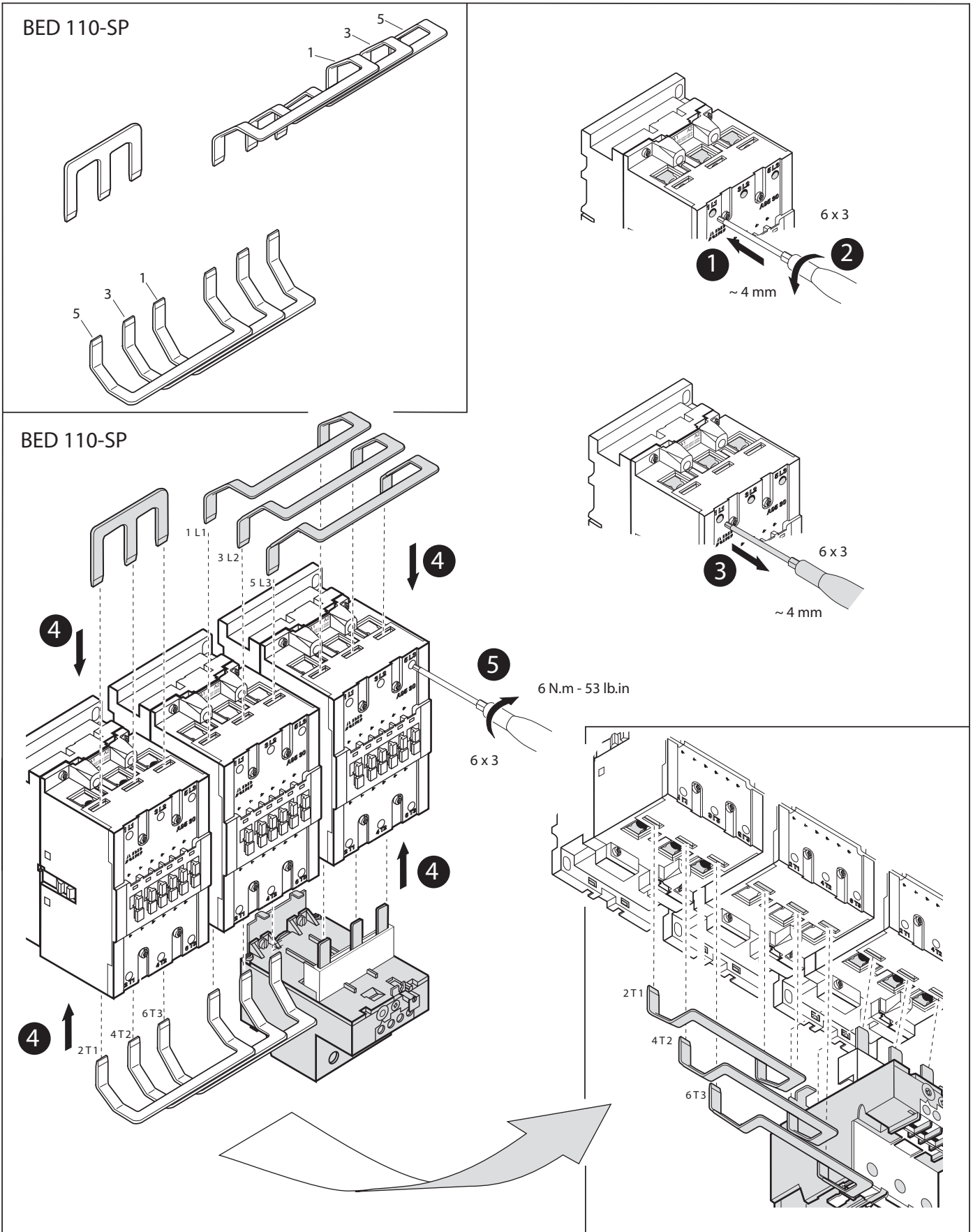


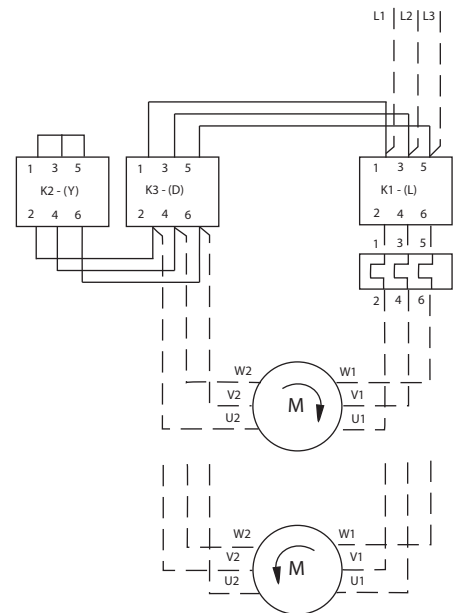
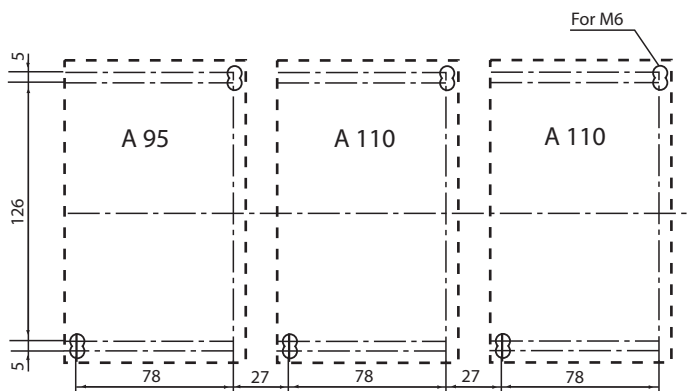
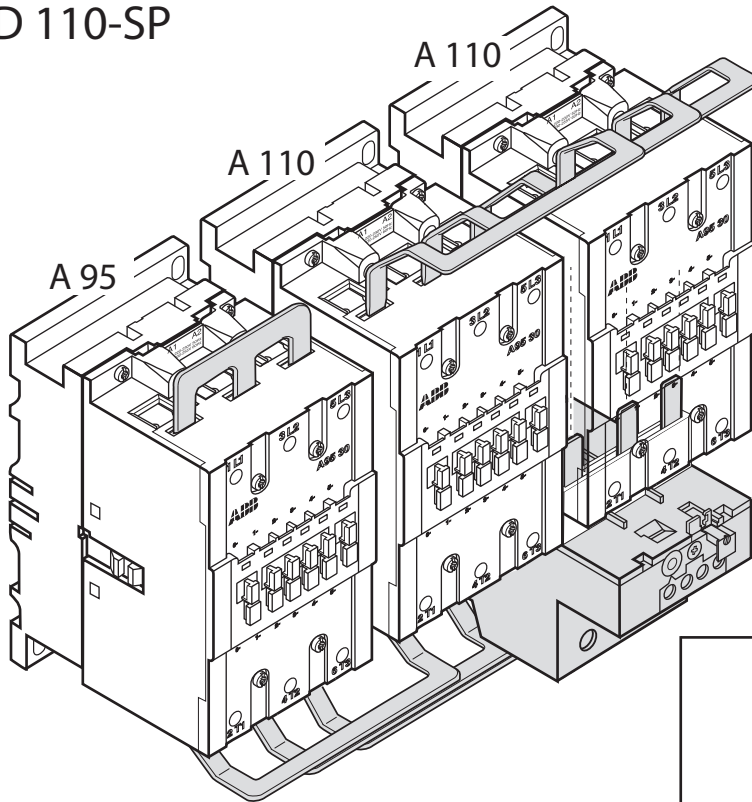
Operating instructions  
 Betriebsanleitung  
 Notice d'instructions  
 Instruktion  
 Istruzioni tecniche  
 Instrucciones de empleo  
 Ohje

Interconnection bars  
 Verbindungen  
 Barres  
 Överkopplingskenor  
 Barrette  
 Barras  
 Kytkin johto

1SFC101071M0201 Rev A, January 2016



# BED 110-SP



**Warning !** The operation, installation and servicing of this appliance must be carried out by a qualified electrician applying the relevant rules of the art, installation standards and safety regulations. Do not touch live parts. Danger !

**Warnung !** Die Inbetriebnahme und die Installation des vorhandenen Gerätes sowie jegliche Wartungsarbeiten müssen durch einen Fachelektriker, der die anerkannten technischen Regeln, die Montagenormen und die Sicherheitsvorschriften beachtet, durchgeführt werden. Spannung führende Teile nicht berühren. Lebensgefahr !

**Avertissement !** La mise en Suvre, l'installation de cet appareil et toute intervention doivent être effectuées par un électricien professionnel appliquant les règles de l'art, les normes d'installation et les règlements de sécurité. Ne pas toucher les pièces sous tension. Danger de mort !

**Varning !** Igångsättning och installation av apparaten samt alla ingrepp bör utföras av en kompetent elektriker enligt alla konstens regler och gällande installationsnormer och säkerhetsregler. Beröring av spänningsförande delar är förenat med livsfara.

**Avvertenza !** La messa in opera, l'installazione di questo apparecchio ed ogni tipo di intervento devono essere effettuati da un elettricista professionista il quale applichi le regole del mestiere, le norme di installazione ed i regolamenti di sicurezza. Non toccare le parti attive. Pericolo di vita !

**Advertencia !** La puesta en aplicación, la instalación de este aparato y cualquier intervención deben realizarse por un electricista profesional que aplique las reglas del oficio las normas de instalaciones y la reglamentación de seguridad. las partes bajo tensión no deben tocarse. Peligro de muerte !