

Interrupedores - Seccionadores  
OT 200...400

Interrupedores - Fusible  
OS 200...250

**Novedad**



SwitchLine



PowerLine

**ABB**



## Interruptores - Seccionadores SwitchLine OT 200 ... 400 Interruptores - Fusible PowerLine OS 200 ... 250

### Máxima fiabilidad en el mínimo espacio.

Gracias a un nuevo diseño en la construcción de los contactos y a su reducido tamaño, los nuevos seccionadores OT ofrecen funciones de interrupción y seccionamiento de la manera más eficaz.

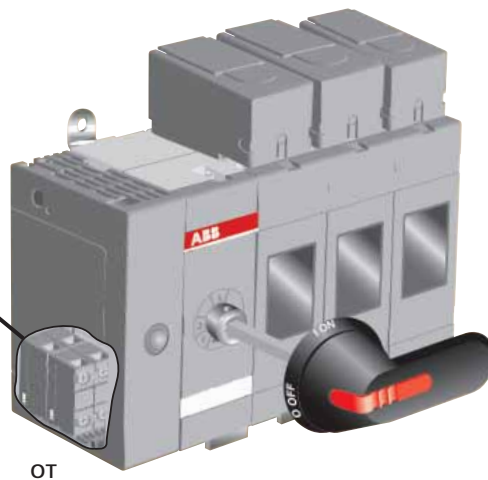
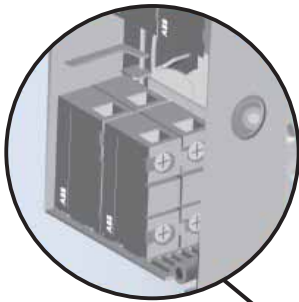
Los nuevos interruptores fusible son muy compactos.

Situados por encima de las necesidades del mercado.

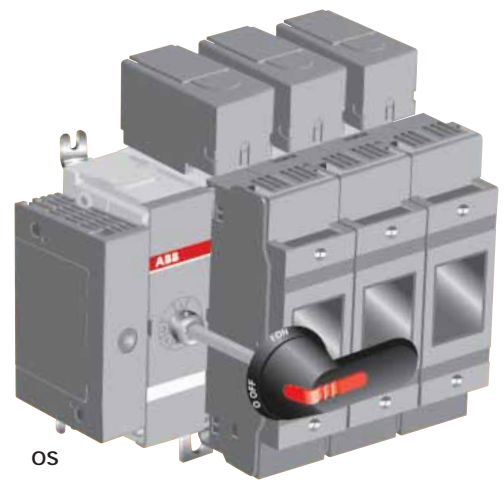
El nuevo interruptor fusible OS200 está diseñado para fusibles DIN 0.

### Características eléctricas

Su alto poder de corte garantiza una corriente cortada limitada de hasta 100 kA.

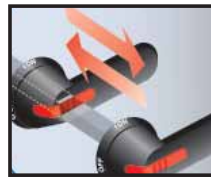


OT



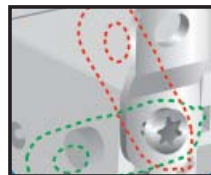
OS

### Instalación



#### Fácil instalación:

El eje telescópico no requiere mecanizado y los accesorios pueden montarse sin necesidad de usar ninguna herramienta.



#### Flexibilidad de montaje:

El soporte orientable de fijación a pared, proporciona mayor flexibilidad ya que puede ser fijado en tres posiciones distintas (0°, 45° ó 90°).

#### Facilidad de cableado:

Los terminales están específicamente diseñados para permitir la conexión de dos cables de menor sección en el mismo terminal, facilitando así el cableado.

### Protección

Estado de los contactos fácilmente visible desde el exterior: seguridad total.



El cableado auxiliar está agrupado y protegido en el interior de unas pequeñas ranuras.



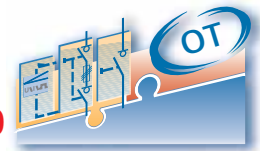
Gracias a los cubrebornes preparados para el uso de cables y/o barras, se evita el contacto con los terminales, alcanzando fácilmente el grado de protección IP3X.



# SwitchLine

## Datos Técnicos

### Interruptores - Seccionadores OT 200 ... 400



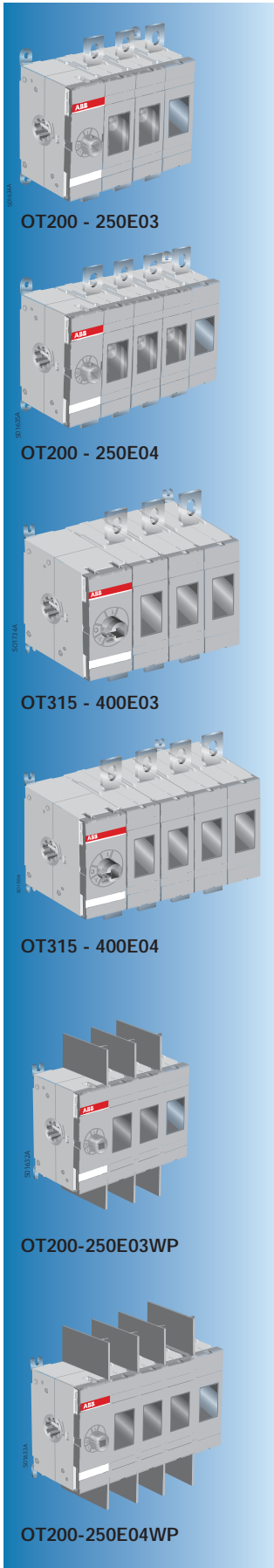
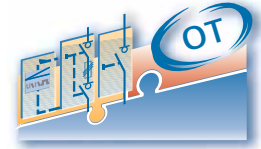
#### Datos técnicos conformes con IEC 60947-3

Tamaño				OT200E_	OT250E_	OT315E_	OT400E_
Tensión asignada de aislamiento y tensión asignada de empleo AC-20, DC-20	Grado de contaminación 3		V	1.000	1.000	1.000	1.000
Rigidez dieléctrica		50 Hz 1min.	kV	10	10	10	10
Tensión asignada soportada a impulso			kV	12	12	12	12
Corriente térmica asignada y corriente asignada de empleo AC-20, DC-20 en ambiente 40 °C	Al aire		A	200	250	315	400
	En envolvente		A	200	250	315	400
...con una sección mínima de conductor		Cu	mm <sup>2</sup>	95	120	185	240
Corriente asignada de empleo, AC-21A		≤ 500 V	A	200	250	315	400
		690 V	A	200	250	315	400
Corriente asignada de empleo, AC-22A		≤ 500 V	A	200	250	315	400
		690 V	A	200	250	315	400
Corriente asignada de empleo, AC-23A		≤ 500 V	A	200	250	315	400
		690 V	A	200	250	315	400
Potencia asignada de empleo, AC-23 <sup>1)</sup>		230 V	kW	60	75	100	110
		400 V	kW	110	140	160	220
		415 V	kW	110	145	185	230
		500 V	kW	140	170	220	280
		690 V	kW	190	240	310	390
Poder asignado de corte, AC-23		≤ 500 V	A	1.600	2.000	2.520	3.200
		690 V	A	1.600	2.000	2.520	3.200
Corriente asignada de cortocircuito condicional (R.M.S.) y correspondiente corriente cortada limitada (cut-off)	I <sub>p</sub> (R.M.S.) Max. OFA tamaño fusible gG/aM	100 kA, 500V	kA	40,5	40,5	61,5	61,5
			A	315/315	315/315	500/450	500/450
La corriente cortada limitada hace referencia a valores indicados por fabricantes de fusibles (ensayo monofásico conforme a IEC 60269)	I <sub>p</sub> (R.M.S.) Max. OFA tamaño fusible gG/aM	80 kA, 690 V	kA	40,5	40,5	59	59
			A	355/315	355/315	500/500	500/500
Corriente asignada de corta duración admisible	Valor eficaz (R.M.S.) I <sub>cw</sub>	690 V 0,15s	kA			31	31
		690 V 0,25s	kA	15	15	24	24
		690 V 1s	kA	8	8	15	15
Poder asignado de cierre en cortocircuito	Valor cresta I <sub>cm</sub>	690 V	kA	30	30	65	65
Potencia disipada / polo	A la corriente asignada de empleo		W	4	6,5	6,5	10
Durabilidad mecánica	Dividir por dos para ciclos de maniobra		Oper.	20.000	20.000	16.000	16.000
Peso sin accesorios	Versión tripolar		kg	1,2	1,2	2,2	2,2
Tamaño terminales	Rosca métrica (diámetro x longitud)		mm	M8x25	M8x25	M10x30	M10x30
Par de apriete de los terminales	Se precisa llave dinamométrica		Nm	15-22	15-22	30-44	30-44
Par de accionamiento del mando	Para interruptor-seccionador 3 polos		Nm	7	7	16	16

<sup>1)</sup> Estos valores son orientativos y pueden variar de acuerdo con el fabricante de los motores.



# Interruptores - Seccionadores SwitchLine OT 200 ... 400



## Interruptores - Seccionadores OT 200...400

Incluyen mando de plástico negro con indicación ON-OFF/I-O y eje. El mando presenta un grado de protección IP65, con enclavamiento en posición O-OFF y con bloqueo puerta en posición I-ON. El tipo OHB65J6 es para OT200...250 y el tipo OHB95J12 es para OT315...400.

El eje es de tipo telescópico y ajustable para profundidades de 140...205 mm para OT200...250 (OXP6x161) y de 140...220 mm para OT315...400 (OXP12x166).

$I_{th}$	AC21 / AC23	POLOS	TIPO	CÓDIGO	EMB/UD
Corriente asignada de servicio					
A	A / A				

### Mando Frontal Izquierda

200	200/200	3	<b>OT200E03P</b>	1SCA022712R0800	1
		4	<b>OT200E04P</b>	1SCA022713R4930	1
250	250/250	3	<b>OT250E03P</b>	1SCA022710R0100	1
		4	<b>OT250E04P</b>	1SCA022710R0520	1
315	315/315	3	<b>OT315E03P</b>	1SCA022718R8510	1
		4	<b>OT315E04P</b>	1SCA022719R1730	1
400	400/400	3	<b>OT400E03P</b>	1SCA022718R8780	1
		4	<b>OT400E04P</b>	1SCA022719R1810	1

### Mando Frontal Centrado

200	200/200	3	<b>OT200E12P</b>	1SCA022721R3990	1
		4	<b>OT200E22P</b>	1SCA022721R4020	1
250	250/250	3	<b>OT250E12P</b>	1SCA022721R4110	1
		4	<b>OT250E22P</b>	1SCA022721R4290	1
315	315/315	3	<b>OT315E12P</b>	1SCA022727R4190	1
		4	<b>OT315E22P</b>	1SCA022727R4270	1
400	400/400	3	<b>OT400E12P</b>	1SCA022727R5750	1
		4	<b>OT400E22P</b>	1SCA022727R5830	1

## Interruptores - Seccionadores OT 200...250 con pantallas separadoras de fase

Distancia entre fases de 43 mm. Incluyen mando OHB65J6 y eje OXP6x161.

$I_{th}$	AC21 / AC23	POLOS	TIPO	CÓDIGO	EMB/UD
Corriente asignada de servicio					
A	A / A				

### Mando Frontal Izquierda

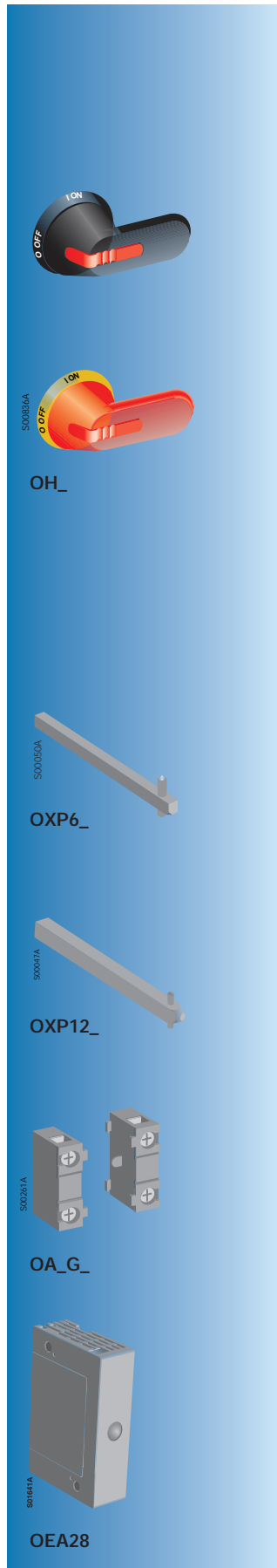
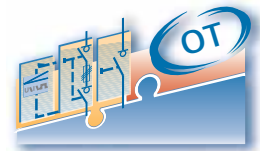
200	200/200	3	<b>OT200E03WP</b>	1SCA022744R2670	1
		4	<b>OT200E04WP</b>	1SCA022744R3130	1
250	250/250	3	<b>OT250E03WP</b>	1SCA022744R3560	1
		4	<b>OT250E04WP</b>	1SCA022744R3810	1

### Mando Frontal Centrado

200	200/200	3	<b>OT200E12WP</b>	1SCA022744R2910	1
		4	<b>OT200E22WP</b>	1SCA022744R3300	1
250	250/250	3	<b>OT250E12WP</b>	1SCA022745R0000	1
		4	<b>OT250E22WP</b>	1SCA022745R0180	1



# Interruptores - Seccionadores SwitchLine OT 200 ... 400



			TIPO	CÓDIGO	EMB.
Válido para interruptor	Color	Longitud empuñadura	Diámetro Eje		
		(mm)	(mm)		Ud.

### Mandos plástico tipo empuñadura (opcionales)

IP65, con enclavamiento (máx 3) candados en posición O-OFF y con bloqueo puerta en posición I-ON.

#### Con indicación ON-OFF / I-O

OT200...250	Rojo-Amarillo	65	6	<b>OHY65J6</b>	1SCA022380R9820	1
OT315...400	Rojo-Amarillo	95	12	<b>OHY95J12</b>	1SCA022381R1050	1

#### Con indicación Test-OFF-ON / Test-O-I

OT200...250	Negro	65	6	<b>OHB65J6T</b>	1SCA022399R8110	1
OT200...250	Rojo-Amarillo	65	6	<b>OHY65J6T</b>	1SCA022456R9540	1
OT315...400	Negro	95	12	<b>OHB95J12T</b>	1SCA022736R1750	1
OT315...400	Rojo-Amarillo	95	12	<b>OHY95J12T</b>	1SCA022736R1910	1

### Ejes

Longitud eje (mm)	Profundidad instalación (mm)
-------------------	------------------------------

#### Ejes diámetro 6 mm

Válido para interruptores OT200...250

130	109...174	<b>OSP6x130</b>	1SCA022057R0570	1
150	129...194	<b>OSP6x150</b>	1SCA022295R5600	1
210	189...254	<b>OSP6x210</b>	1SCA022295R6080	1
290	296...334	<b>OSP6x290</b>	1SCA022042R6370	1
360	339...404	<b>OSP6x360</b>	1SCA022042R6530	1
430	409...474	<b>OSP6x430</b>	1SCA022056R6030	1

#### Ejes diámetro 12 mm

Válido para interruptores OT315...400

185	159...239	<b>OSP12x185</b>	1SCA022325R6710	1
250	224...304	<b>OSP12x250</b>	1SCA022325R6980	1
280	254...334	<b>OSP12x280</b>	1SCA022137R5140	1
325	299...379	<b>OSP12x325</b>	1SCA022042R5810	1
395	369...449	<b>OSP12x395</b>	1SCA022042R5990	1
465	439...519	<b>OSP12x465</b>	1SCA022042R6020	1
535	509...589	<b>OSP12x535</b>	1SCA022042R6110	1

### Contactos auxiliares

Montaje en el lado izquierdo del interruptor: Máx. 8 contactos auxiliares con el módulo OEA28.

Montaje en el interior del interruptor: Máx. 4 contactos de test o 2 contactos de test + 2 contactos de indicación.

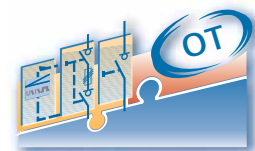
Función	Grado protección			
1NO	IP20	<b>OA1G10</b>	1SCA022353R4970	1
1NC	IP20	<b>OA3G01</b>	1SCA022456R7410	1

### Módulo para contactos auxiliares

Montaje con tornillos en el lado izquierdo del interruptor.	<b>OEA28</b>	1SCA022714R8810	1
---	--------------	-----------------	---



# Interruptores - Seccionadores SwitchLine OT 200 ... 400



Válido para interruptor	Número de polos	Descripción	TIPO	CÓDIGO	EMB.
					Ud.

### Cubrebornes

Fijación rápida, plástico color gris IP3X.

OT200...250	3	Altos	<b>OTS250G1L/3</b>	1SCA022731R8150	1
OT200...250	3	Bajos	<b>OTS250G1S/3</b>	1SCA022731R8310	1
OT200...250	4	Altos	<b>OTS250G1L/4</b>	1SCA022731R8230	1
OT200...250	4	Bajos	<b>OTS250G1S/4</b>	1SCA022731R8400	1
OT315...400	3	Altos	<b>OTS400G1L/3</b>	1SCA022736R8840	1
OT315...400	3	Bajos	<b>OTS400G1S/3</b>	1SCA022736R9060	1
OT315...400	4	Altos	<b>OTS400G1L/4</b>	1SCA022736R9490	1
OT315...400	4	Bajos	<b>OTS400G1S/4</b>	1SCA022736R9650	1

### Cubrebornes Transparentes

Fijación rápida, plástico color transparente IP3X.

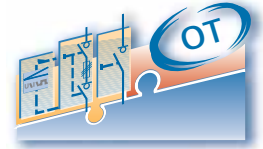
OT200...250	3	Altos	<b>OTS250T1L/3</b>	1SCA022731R7930	1
OT200...250	3	Bajos	<b>OTS250T1S/3</b>	1SCA022731R8580	1
OT200...250	4	Altos	<b>OTS250T1L/4</b>	1SCA022731R8070	1
OT200...250	4	Bajos	<b>OTS250T1S/4</b>	1SCA022731R8660	1
OT315...400	3	Altos	<b>OTS400T1L/3</b>	1SCA022736R8760	1
OT315...400	3	Bajos	<b>OTS400T1S/3</b>	1SCA022736R8920	1
OT315...400	4	Altos	<b>OTS400T1L/4</b>	1SCA022736R9220	1
OT315...400	4	Bajos	<b>OTS400T1S/4</b>	1SCA022736R9570	1

### Terminales para cables de Al y Cu

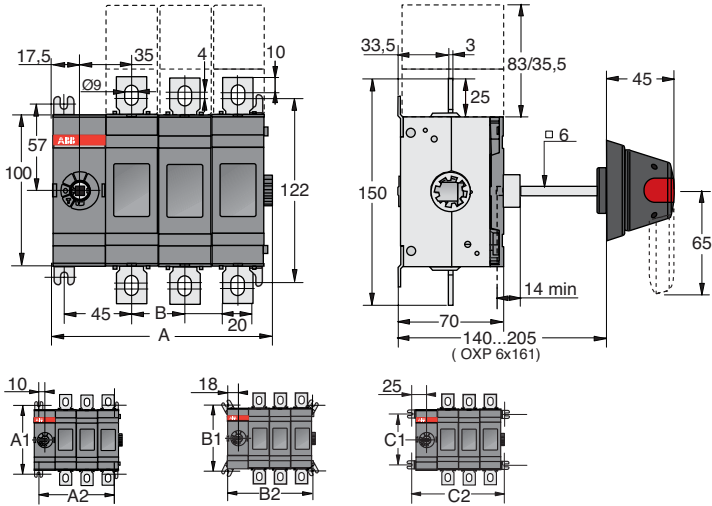
Válido para interruptor	Sección de cable (mm²)			
OT200...250	10...70	<b>OZXB 1L</b>	1SCA022169R2030	3
	10...70	<b>OZXB 1L/1</b>	1SCA022194R0030	1
	25...120	<b>OZXB 2</b>	1SCA022119R7610	3
	25...120	<b>OZXB 2/1</b>	1SCA022194R0200	1
	25...120	<b>OZXB 2L</b>	1SCA022158R7750	3
	25...120	<b>OZXB 2L/1</b>	1SCA022194R0460	1
	95...185	<b>OZXB 8</b>	1SCA022744R1510	3
	95...185	<b>OZXB 8/1</b>	1SCA022744R1600	1
	95...240	<b>OZXB9</b>	1SCA022750R3210	3
	95...240	<b>OZXB9/1</b>	1SCA022750R3300	1
OT315...400	25...120	<b>OZXB 2L</b>	1SCA022158R7750	3
	25...120	<b>OZXB 2L/1</b>	1SCA022194R0460	1
	95...185	<b>OZXB 3</b>	1SCA022136R8100	3
	95...185	<b>OZXB 3/1</b>	1SCA022194R0620	1
	2x(95...185)	<b>OZXB 4</b>	1SCA022137R4760	3
	2x(95...185)	<b>OZXB 4/1</b>	1SCA022194R0890	1
	120...240	<b>OZXB 7</b>	1SCA022185R0040	3
	120...240	<b>OZXB 7/1</b>	1SCA022194R1430	1
	120...240	<b>OZXB 7L</b>	1SCA022185R7130	3
	120...240	<b>OZXB 7L/1</b>	1SCA022194R1600	1
	95...185	<b>OZXB8</b>	1SCA022744R1510	3
	95...185	<b>OZXB8/1</b>	1SCA022744R1600	1
	95...240	<b>OZXB9</b>	1SCA022750R3210	3
	95...240	<b>OZXB9/1</b>	1SCA022750R3300	1



# Interruptores - Seccionadores SwitchLine OT 200 ... 400



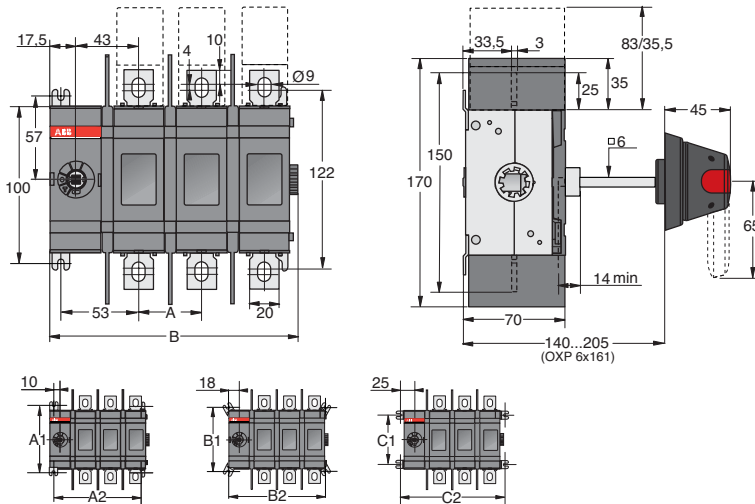
## OT 200\_ y OT 250\_



M00011\_ES / OT200\_250E01\_04 D

OT200 ... OT250				
	E01	E02	E03	E04
A	75,5	110,5	145,5	180,5
B	-	35	35	35
A1	114	114	114	114
A2	55	90	125	160
B1	109,5	109,5	109,5	109,5
B2	71	106	141	176
C1	84	84	84	84
C2	85	120	155	190

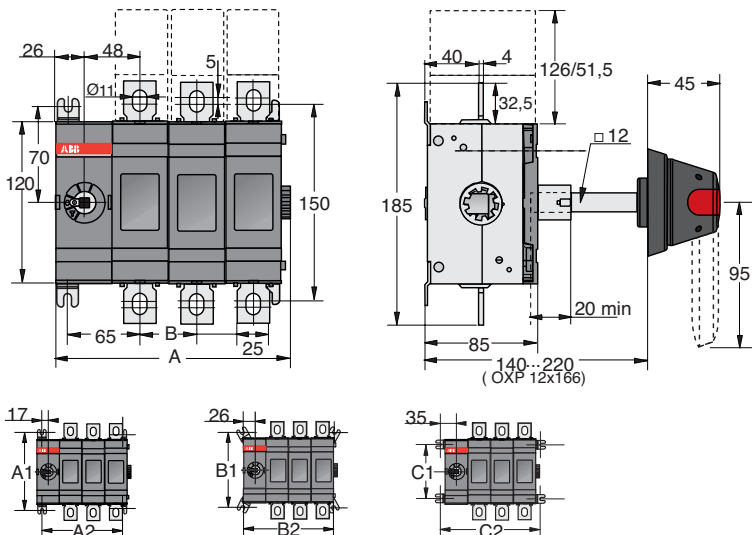
## OT 200\_W y OT 250\_W



M00073\_ES / OT200E01\_04 W\_A

	OT200/250			
	E01W	E02W	E03W	E04W
	mm	mm	mm	mm
A	-	43	43	43
B	83,5	126,5	169,5	212,5
A1	114	114	114	114
A2	63	106	149	192
B1	109,5	109,5	109,5	109,5
B2	79	122	165	208
C1	84	84	84	84
C2	93	136	179	222

## OT 315\_ y OT 400\_



M00012\_ES / OT315\_400E01\_04 D

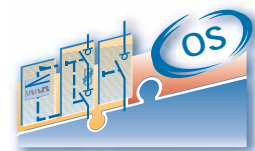
OT315 ... OT400				
	E01	E02	E03	E04
A	103	147	191	235
B	-	44	44	44
A1	140	140	140	140
A2	78	122	166	210
B1	135	135	135	135
B2	96	140	184	228
C1	104	104	104	104
C2	114	158	202	246



# PowerLine

## Datos Técnicos

### Interruptores - Fusible OS 200 ... 250



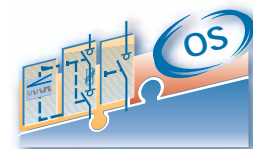
#### Datos técnicos conformes con IEC 60947-3

Tamaño				OS200_	OS250_
Tensión asignada de aislamiento y tensión de empleo AC-20, DC-20	Grado de contaminación 3		V	1.000	1.000
Rigidez dieléctrica		50 Hz 1min.	kV	10	8
Tensión asignada soportada a impulso			kV	12	12
Corriente térmica asignada en ambiente 40 °C / máxima potencia disipada por fusible	Al aire		A/W	200/17	250/23
	En envolvente		A/W	200/15	250/20
...con una sección mínima de conductor		Cu	mm <sup>2</sup>	95	120
Corriente asignada de empleo, AC-21A		≤ 500 V	A	200	250
		690 V	A	200	250
Corriente asignada de empleo, AC-22A		≤ 500 V	A	200	250
		690 V	A	200	250
Corriente asignada de empleo, AC-23A		≤ 500 V	A	200	250
		690 V	A	200	250
Potencia asignada de empleo, AC-23		230 V	kW	60	75
		400 V	kW	110	140
		415 V	kW	110	145
		500 V	kW	140	170
		690 V	kW	190	240
Poder asignado de corte, en categoría AC-23		≤ 500 V	A	1600	2000
		690 V	A	1600	2000
Corriente asignada de cortocircuito condicional (R.M.S.) y correspondiente corriente cortada limitada (cut-off) corriente de cresta	I <sub>p</sub> (R.M.S.)	80 kA, 415 V	kA	35	40,5
	Max. OFA_ tamaño fusible gG/aM		A	250/200	355/315
	I <sub>p</sub> (R.M.S.)	100 kA, 500 V	kA	37,5	37,5
	Max. OFA_ tamaño fusible gG/aM		A	250/200	250/250
	I <sub>p</sub> (R.M.S.)	80 kA, 690 V	kA	25	32,5
	Max. OFA_ tamaño fusible gG/aM		A	160/-	200/250
La corriente cortada limitada hace referencia a valores indicados por fabricantes de fusibles (ensayo monofásico conforme a IEC 60269)	I <sub>p</sub> (R.M.S.)	50 kA, 415 V	kA	28	-
	Max. BS tamaño fusible gG/gM		A	200/200M315	-
	I <sub>p</sub> (R.M.S.)	80 kA, 690 V	kA	28	-
	Max. BS tamaño fusible gG/gM		A	200/200M250	-
Corriente asignada de corta duración admisible, 1s	Valor eficaz (R.M.S.)		kA	8	8
Potencia disipada / polo	Con la corriente asignada, sin fusibles		W	8	13
Durabilidad mecánica	Dividir por dos para ciclos de maniobra		Oper.	20.000	20.000
Tipos fusibles, IEC 60269-2	Sec. I DIN 43620			0	0 - 1
	Sec. IA, NFC 0-3 Ref.A, 4a Ref.B			-	1
	Sec. II, BS88			B1-B2	
	tamaño / distancia		mm	M6/111	
Peso sin accesorios	Interruptor fusible 3 polos		kg	2,6	3,1
Tamaño terminales	Rosca métrica (diámetro / longitud)		mm	M8x25	M10x30
Par de apriete de los terminales	Se requiere llave dinamométrica		Nm	15-22	30-44
Par de apriete de los tornillos portafusibles			Nm	4	5
Par de accionamiento	Para interruptor-fusible de 3 polos		Nm	7	7





# Interruptores - Fusible PowerLine OS 200 ... 250



OS200 - 250D03

OS200 - 250D04

OS200 - 250D22N2

OH\_

OXP6\_

OA\_G\_

TENS.	Ith	CORR. NOM/ POT NOM	POLOS	FUSIBLE	TIPO	CÓDIGO	EMB.
		AC21A / AC23A					
AC23	A / kW						
V	A	230 V 415 V	Ud.				

## Interruptores - Fusible OS 200...250

Incluyen mando de plástico negro con indicación ON-OFF y eje. El mando (OHB65J6) presenta protección IP65, con enclavamiento en posición 0-OFF y con bloqueo puerta en posición I-ON. El eje (OXP6x161) es regulable para profundidades de 140...205 mm (Tipos BS) y de 160...205 mm (Tipos DIN).

### Mando Frontal Izquierda

690	200	200/60	200/110	3	DIN/0	OS200D03P	1SCA022709R9500	1
				3+N <sup>1)</sup>	DIN/0	OS200D03N3P	1SCA022749R8710	1
				4	DIN/0	OS200D04N2P	1SCA022709R9680	1
	250	250/75	250/145	3	DIN/1	OS250D03P	1SCA022719R0090	1
				3+N <sup>1)</sup>	DIN/1	OS250D03N3P	1SCA022749R9430	1
				4	DIN/1	OS250D04N2P	1SCA022719R2380	1
	200	200/60	200/110	3	BS88/B1-B2	OS200B03P	1SCA022709R9330	1
				3+N <sup>1)</sup>	BS88/B1-B2	OS200B03N3P	1SCA022750R0620	1
				4	BS88/B1-B2	OS200B04N2P	1SCA022709R9410	1

### Mando Frontal Centrado

690	200	200/60	200/110	3	DIN/0	OS200D12P	1SCA022721R3050	1
				4	DIN/0	OS200D22N2P	1SCA022721R3130	1
	250	250/75	250/145	3	DIN/1	OS250D12P	1SCA022726R8380	1
				4	DIN/1	OS250D22N2P	1SCA022726R8460	1
	200	200/60	200/110	3	BS88/B1-B2	OS200B12P	1SCA022721R3210	1
				4	BS88/B1-B2	OS200B22N2P	1SCA022721R3300	1

<sup>1)</sup> Incluye puente de neutro desmontable integrado dentro del mecanismo

### Mandos de plástico tipo empuñadura (opcionales)

IP65, con enclavamiento (máx. 3) candados en posición O-OFF y con bloqueo puerta en posición I-ON. Para ejes de 6 mm de diámetro.

Color	Longitud empuñadura (mm)			
Rojo - amarillo	65	OHY65J6	1SCA022380R9820	1

### Con indicación ON-OFF / I-O

Rojo - amarillo	65	OHY65J6	1SCA022380R9820	1
-----------------	----	---------	-----------------	---

### Con indicación TEST-ON-OFF / TEST-I-O

Negro	65	OHB65J6T	1SCA022399R8110	1
Rojo - amarillo	65	OHY65J6T	1SCA022456R9540	1

### Ejes

Longitud eje (mm)	Profundidad instalación (mm)			
210	189...254	OXP6x210	1SCA022295R6080	1
290	269...334	OXP6x290	1SCA022042R6370	1

### Ejes diámetro 6 mm

210	189...254	OXP6x210	1SCA022295R6080	1
290	269...334	OXP6x290	1SCA022042R6370	1

### Contactos auxiliares

Montaje en el lado izquierdo del interruptor: Máx. 8 contactos auxiliares con el módulo OEA28.

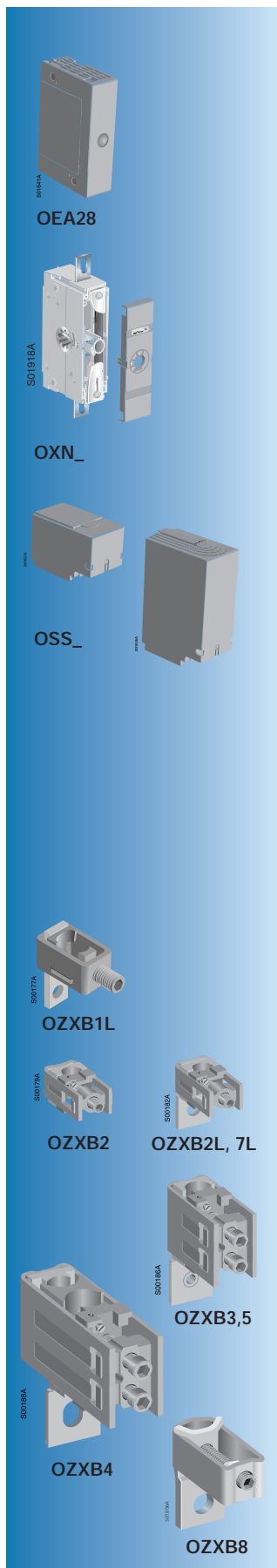
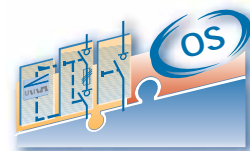
Montaje en el interior del interruptor: Máx. 4 contactos de test o 2 contactos de test + 2 contactos de indicación.

Función	Grado protección			
1NO	IP20	OA1G10	1SCA022353R4970	1
1NC	IP20	OA3G01	1SCA022456R7410	1



# Interruptores - Fusible PowerLine

## OS 200 ... 250



Número de polos	Descripción	TIPO	CÓDIGO PEDIDO	EMB.
				Ud.

### Módulo para contactos auxiliares

Montaje con tornillos en el lado izquierdo del interruptor.	<b>OEA28</b>		1SCA022714R8810	1
---	--------------	--	-----------------	---

### Puentes de neutro desmontables

Montaje con tornillos (incluidos) en el lateral del interruptor o en placa base.

	<b>OXN250</b>		1SCA022752R9950	1
--	---------------	--	-----------------	---

### Cubrebornes

Fijación rápida, plástico color gris IP3X.

Válido para interruptor	Número de polos	Descripción			
OS200	3	Altos	<b>OSS200G1L/3</b>	1SCA022731R8910	1
OS200	3	Bajos	<b>OSS200G1S/3</b>	1SCA022732R0130	1
OS200	4	Altos	<b>OSS200G1L/4</b>	1SCA022731R9040	1
OS200	4	Bajos	<b>OSS200G1S/4</b>	1SCA022732R0050	1
OS250	3	Altos	<b>OSS250G1L/3</b>	1SCA022731R9390	1
OS250	3	Bajos	<b>OSS250G1S/3</b>	1SCA022731R9550	1
OS250	4	Altos	<b>OSS250G1L/4</b>	1SCA022731R9470	1
OS250	4	Bajos	<b>OSS250G1S/4</b>	1SCA022731R9630	1

### Cubrebornes Transparentes

Fijación rápida, plástico color transparente IP3X.

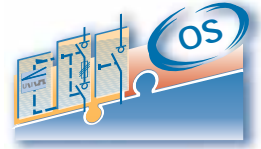
OS200	3	Altos	<b>OSS200T1L/3</b>	1SCA022731R8740	1
OS200	3	Bajos	<b>OSS200T1S/3</b>	1SCA022731R9120	1
OS200	4	Altos	<b>OSS200T1L/4</b>	1SCA022731R8820	1
OS200	4	Bajos	<b>OSS200T1S/4</b>	1SCA022731R9210	1
OS250	3	Altos	<b>OSS250T1L/3</b>	1SCA022732R1880	1
OS250	3	Bajos	<b>OSS250T1S/3</b>	1SCA022732R2000	1
OS250	4	Altos	<b>OSS250T1L/4</b>	1SCA022732R1960	1
OS250	4	Bajos	<b>OSS250T1S/4</b>	1SCA022732R2180	1

### Terminales para cables de Al y Cu

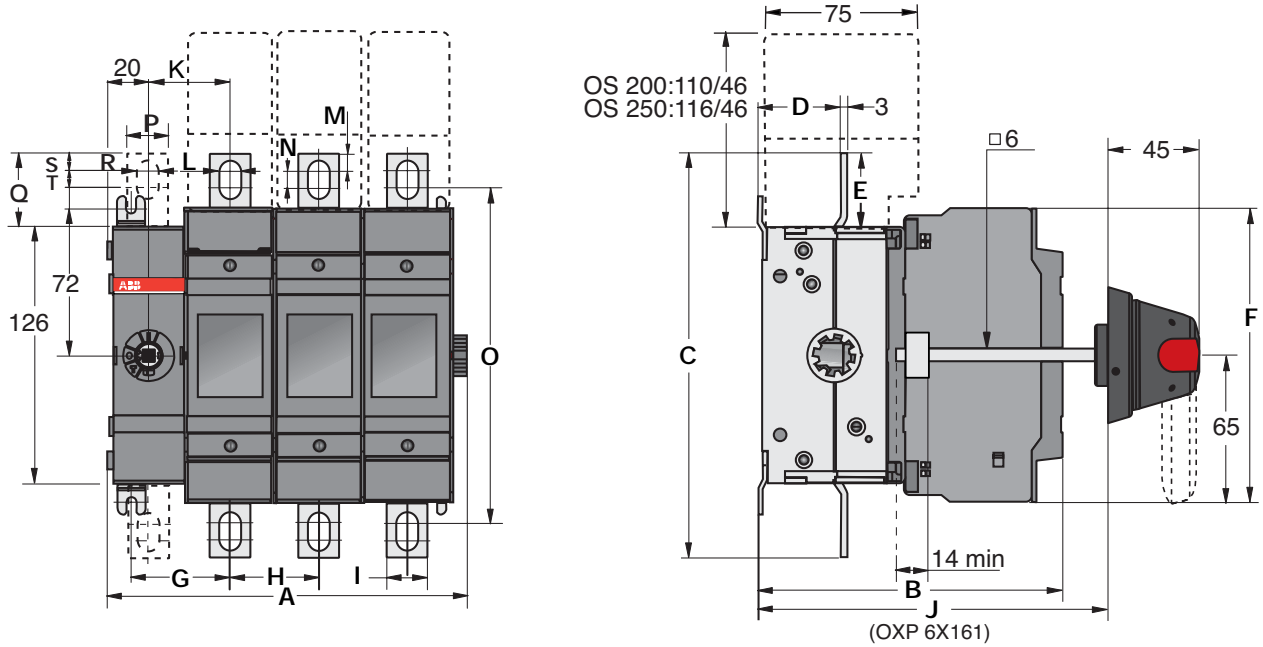
Válido para interruptor	Sección de cable (mm²)				
OS 200	10...70	<b>OZXB 1L</b>		1SCA022169R2030	3
	10...70	<b>OZXB 1L/1</b>		1SCA022194R0030	1
	25...120	<b>OZXB 2</b>		1SCA022119R7610	3
	25...120	<b>OZXB 2/1</b>		1SCA022194R0200	1
	25...120	<b>OZXB 2L</b>		1SCA022158R7750	3
	25...120	<b>OZXB 2L/1</b>		1SCA022194R0460	1
	95...185	<b>OZXB8</b>		1SCA022744R1510	3
	95...185	<b>OZXB8/1</b>		1SCA022744R1600	1
	95...240	<b>OZXB9</b>		1SCA022750R3210	3
	95...240	<b>OZXB9/1</b>		1SCA022750R3300	1
OS 250	10...70	<b>OZXB 1L</b>		1SCA022169R2030	3
	10...70	<b>OZXB 1L/1</b>		1SCA022194R0030	1
	25...120	<b>OZXB 2L</b>		1SCA022158R7750	3
	25...120	<b>OZXB 2L/1</b>		1SCA022194R0460	1
	95...185	<b>OZXB 3</b>		1SCA022136R8100	3
	95...185	<b>OZXB 3/1</b>		1SCA022194R0620	1
	2x(95...185)	<b>OZXB 4</b>		1SCA022137R4760	3
	2x(95...185)	<b>OZXB 4/1</b>		1SCA022194R0890	1
	120...240	<b>OZXB 5</b>		1SCA022137R2470	3
	120...240	<b>OZXB 5/1</b>		1SCA022194R1010	1
	120...240	<b>OZXB 7L</b>		1SCA022185R7130	3
	120...240	<b>OZXB 7L/1</b>		1SCA022194R1600	1
	95...185	<b>OZXB8</b>		1SCA022744R1510	3
	95...185	<b>OZXB8/1</b>		1SCA022744R1600	1
	95...240	<b>OZXB9</b>		1SCA022750R3210	3
	95...240	<b>OZXB9/1</b>		1SCA022750R3300	1



# Planos de dimensiones Interruptores - Fusible OS 200 ... 250



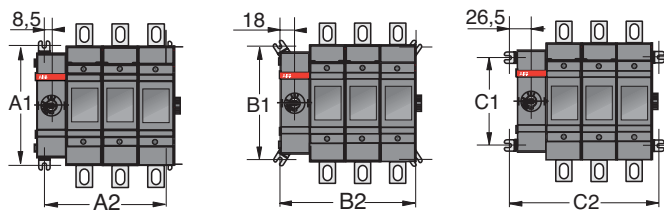
## OS 200\_y OS 250\_



	OS200								OS250			
	D01	B01	D02	B02	D03	B03	D04	B04	D01	D02	D03	D04
A	89,5	89,5	133	133	176,5	176,5	220	220	99,5	153,5	207,5	261,5
B	149	130	149	130	149	130	149	149	154	154	154	154
C	198,5	198,5	198,5	198,5	198,5	198,5	198,5	198,5	193	193	193	193
D	40,5	40,5	40,5	40,5	40,5	40,5	40,5	40,5	40,5	40,5	40,5	40,5
E	36,5	36,5	36,5	36,5	36,5	36,5	36,5	36,5	33,5	33,5	33,5	33,5
F	144,5	144,5	144,5	144,5	144,5	144,5	144,5	144,5	148,5	148,5	148,5	148,5
G	48,5	48,5	48,5	48,5	48,5	48,5	48,5	48,5	53,5	53,5	53,5	53,5
H	-	-	43,5	43,5	43,5	43,5	43,5	43,5	-	54	54	54
I	20	20	20	20	20	20	20	20	25	25	25	25
J	160...205	140...205	160...205	140...205	160...205	140...205	160...205	140...205	160...205	160...205	160...205	160...205
K	40	40	40	40	40	40	40	40	45	45	45	45
L	10	10	10	10	10	10	10	10	11	11	11	11
M	8,4	8,4	8,4	8,4	8,4	8,4	8,4	8,4	11,5	11,5	11,5	11,5
N	8,6	8,6	8,6	8,6	8,6	8,6	8,6	8,6	4	4	4	4
O	164,5	164,5	164,5	164,5	164,5	164,5	164,5	164,5	162	162	162	162
P	20	20	20	20	20	20	20	20	20	20	20	20
Q	32,5	32,5	32,5	32,5	32,5	32,5	32,5	32,5	32,5	32,5	32,5	32,5
R	10,5	10,5	10,5	10,5	10,5	10,5	10,5	10,5	10,5	10,5	10,5	10,5
S	8,4	8,4	8,4	8,4	8,4	8,4	8,4	8,4	8,4	8,4	8,4	8,4
T	8,6	8,6	8,6	8,6	8,6	8,6	8,6	8,6	8,6	8,6	8,6	8,6

M0008ES/OS200\_250\_001\_04 D

OS\_N3



	OS200				OS250			
	D01/B01	D02/B02	D03/B03	D04/B04	D01	D02	D03	D04
A1	144	144	144	144	144	144	144	144
A2	60,5	104	147,5	191	70,5	124,5	178,5	232,5
B1	138,5	138,5	138,5	138,5	138,5	138,5	138,5	138,5
B2	79,5	123	166,5	210	89,5	143,5	197,5	251,5
C1	108	108	108	108	108	108	108	108
C2	96,5	140	183,5	227	106,5	160,5	214,5	268,5



**ABB Automation Products, S.A.**  
**División Baja Tensión**  
Torrent de l'Olla 220 - 08012 Barcelona  
Tel.: 93 484 21 21 - Fax: 93 484 21 90  
buzon.eselc@es.abb.com  
[www.abb.es/bajatension](http://www.abb.es/bajatension)

ABB se reserva el derecho de modificar las características de los productos descritos en este catálogo.



1TXA3FP001C0701