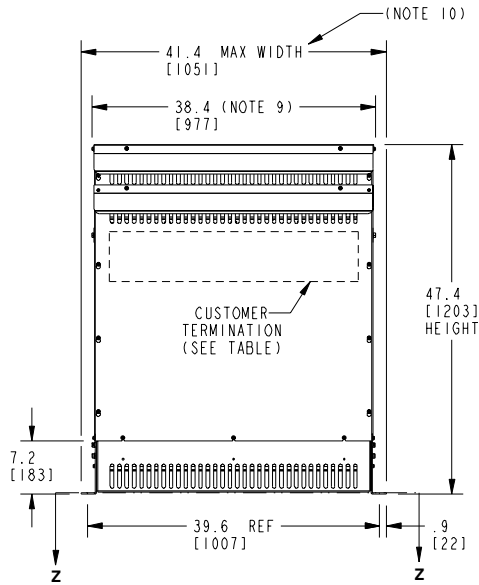
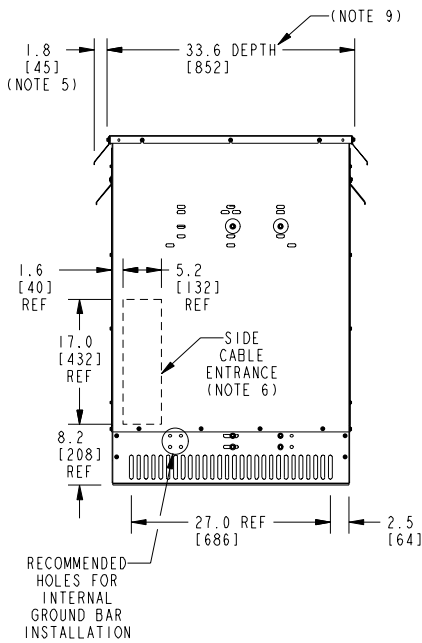


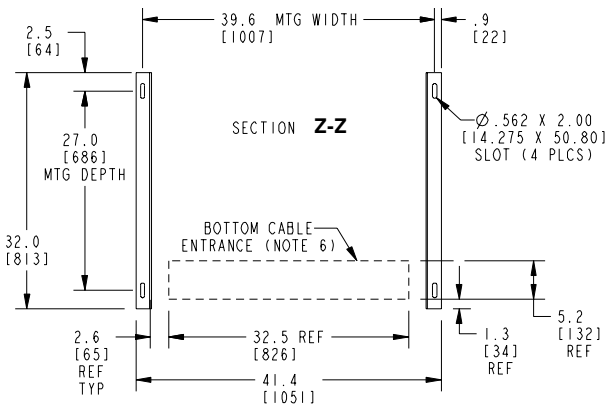
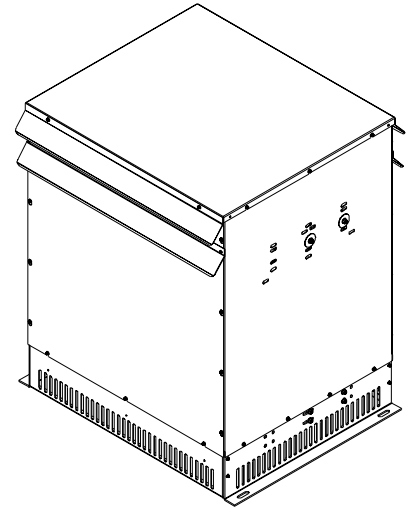
**FRONT VIEW**



**SIDE VIEW**



**ISOMETRIC VIEW**



**BOTTOM VIEW OF MOUNTING AND CABLE ENTRANCE**

CUSTOMER TERMINATION				
STEP DOWN UNIT	STEP UP UNIT	CONNECTION TYPE	HOLE SIZE	HOLE QTY
PRIMARY BUS BARS	SECONDARY BUS BARS	STANDARD BUS BAR (LUGS ARE OPTIONAL)	.56 [14.2] DIA	4 PER BUS BAR
SECONDARY BUS BARS	PRIMARY BUS BARS			4 PER BUS BAR

**APPROX TOTAL WEIGHT LBS [KG]**  
**PAINTED: 1450 [658]**

**kVA RATING:**  
**K-FACTOR:**  
**PRI VOLTAGE:**  
**SEC VOLTAGE:**  
**FREQ (Hz):**  
**TEMP RISE:**  
**WINDING MATL:**  
**ES SHIELD:**  
**SOUND LVL (dB):**

**NOTES:**

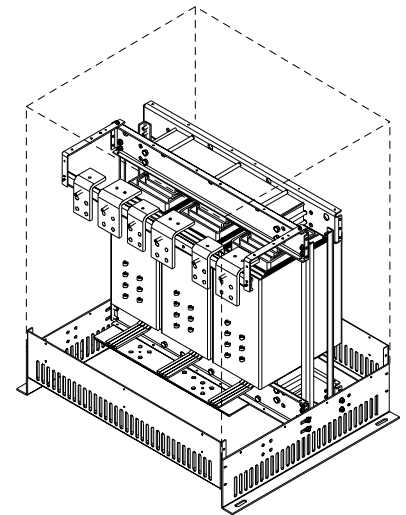
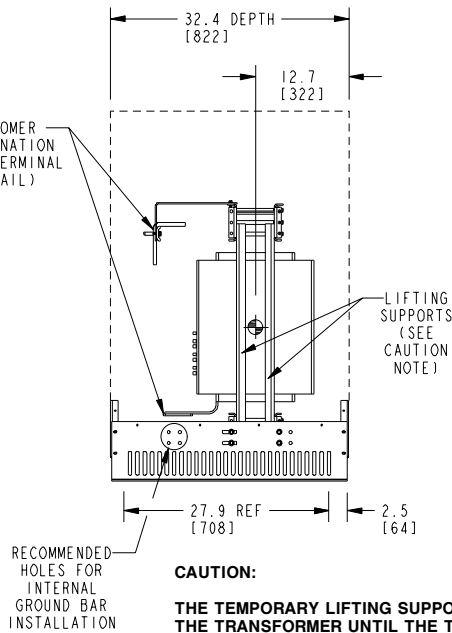
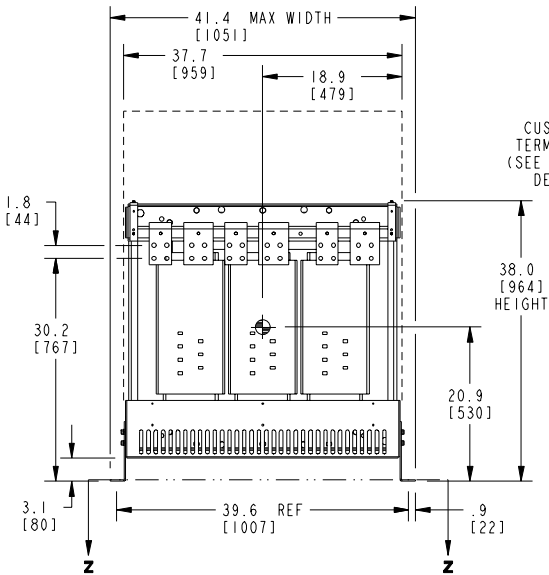
- 1) ALL UNITS ARE cUL CERTIFIED TO CSA C9, CSA C22.22 No. 47 AND MEET THE EFFICIENCY REQUIREMENTS OF CSA C802.2.
- 2) THE TEMPERATURE RISE LISTED WAS DETERMINED WHEN THE TRANSFORMER WAS MOUNTED IN A STANDARD NEMA-2 ENCLOSURE.
- 3) TRANSFORMER IS DESIGNED FOR FLOOR MOUNTING. OPTIONAL WALL MOUNTING BRACKETS ARE NOT AVAILABLE FOR THIS DESIGN/STYLE.
- 4) TRANSFORMER IS DRY TYPE, CLASS AA, WITH VENTILATED ENCLOSURE FOR INDOOR USE. OPTIONAL RAIN SHIELD KITS ARE AVAILABLE TO ADAPT UNIT FOR TYPE 3R OUTDOOR USE WITHOUT VOIDING THE WARRANTY.
- 5) APPLICABLE WHEN OPTIONAL RAIN SHIELDS ARE INSTALLED. RAIN SHIELDS ARE SHIPPED IN KITS FOR FIELD INSTALLATION.
- 6) CABLE ENTRANCE IS PERMITTED THROUGH THE LEFT SIDE, RIGHT SIDE AND/OR BOTTOM ENTRANCE ONLY. CABLE ENTRANCE IS NOT PERMITTED THROUGH THE FRONT, REAR OR TOP PANELS.
- 7) FOR LIFTING OTHER THAN WITH A FORK TRUCK, REMOVE TOP COVER AND USE 1" [25 MM] DIAMETER HOLES IN THE TOP CORE CLAMPS.
- 8) ENCLOSURE PAINT COLOR IS ANSI #61 GRAY.
- 9) 6" [152 MM] MINIMUM CLEARANCE IS REQUIRED FROM ALL WALLS.
- 10) USE THIS DIMENSION WHEN PLANNING THE MOUNTING PAD.

<b>JOB NAME:</b>	UNLESS OTHERWISE SPECIFIED ALL DIMENSIONS ARE INCH [MM]	<b>ABB</b>	
	THIRD ANGLE PROJECTION 		
<a href="http://electrification.us.abb.com">electrification.us.abb.com</a>		<b>CATALOG #</b>	<b>REV 2</b>
<b>CAD DRAWING: 303B112CADYP77A</b>	<b>SHEET 1 OF 6</b>		

**FRONT VIEW**

**SIDE VIEW**

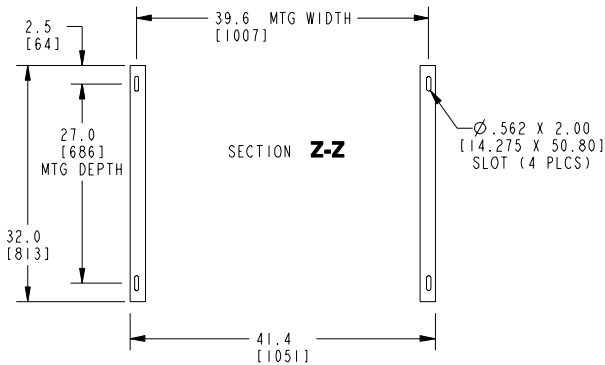
**ISOMETRIC VIEW**



**CAUTION:**

**THE TEMPORARY LIFTING SUPPORTS (PAINTED YELLOW) MUST REMAIN ATTACHED TO THE TRANSFORMER UNTIL THE TRANSFORMER IS INSTALLED INTO ITS FINAL POSITION. THE SUPPORTS MUST THEN BE REMOVED PRIOR TO ENERGIZING THE TRANSFORMER.**

RECOMMENDED HOLES FOR INTERNAL GROUND BAR INSTALLATION

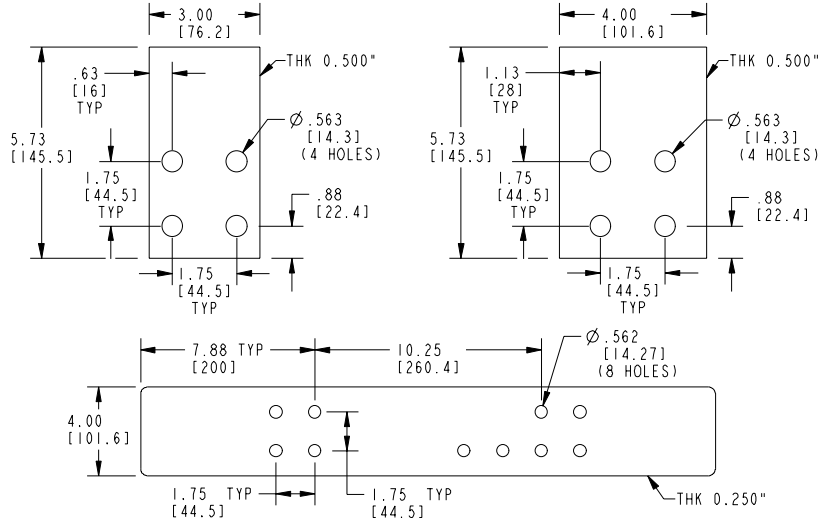


**BOTTOM VIEW OF MOUNTING HOLE PATTERN**

**APPROX TOTAL WEIGHT LBS [KG]**  
**PAINTED: 1330 [603]**

**kVA RATING:**  
**K-FACTOR:**  
**PRI VOLTAGE:**  
**SEC VOLTAGE:**  
**FREQ (Hz):**  
**TEMP RISE:**  
**WINDING MATL:**  
**ES SHIELD:**  
**SOUND LVL (dB):**

**TERMINAL DETAIL**



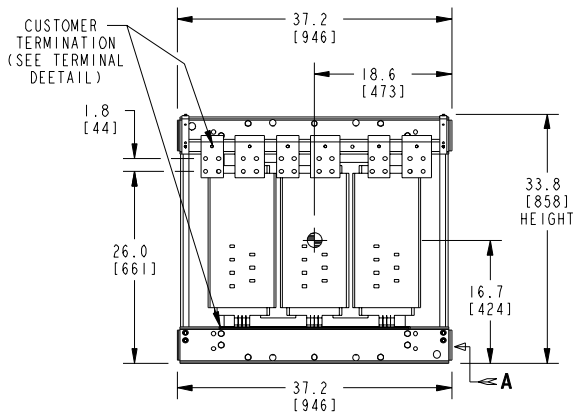
CONNECTION TYPE: STANDARD BUS BAR (LUGS ARE OPTIONAL).

**NOTES:**

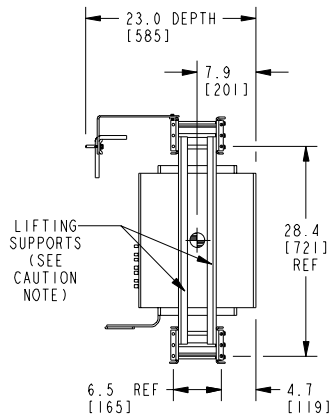
- 1) ALL UNITS ARE cUL CERTIFIED TO CSA C9, CSA C22.2 No. 47 AND MEET THE EFFICIENCY REQUIREMENTS OF CSA C802.2.
- 2) THE TEMPERATURE RISE LISTED IS DETERMINED WHEN THE TRANSFORMER IS MOUNTED IN A STANDARD NEMA-2 ENCLOSURE.
- 3) TRANSFORMER IS DESIGNED FOR FLOOR MOUNTING. OPTIONAL WALL MOUNTING BRACKETS ARE NOT AVAILABLE FOR THIS DESIGN/STYLE.
- 4) TRANSFORMERS ARE DRY TYPE, CLASS AA FOR INDOOR USE.
- 5) FOR MOVING THE UNIT WITH A PALLET JACK OR FORK TRUCK, INSERT FORKS COMPLETELY UNDERNEATH BOTH FRONT AND REAR LIFTING GRILLS. FOR CRANE LIFTING USE 1" [25 MM] DIAMETER HOLES IN THE TOP CORE CLAMPS.
- 6) PAINTED GRILL AND MOUNTING BRACKET COLOR IS ANSI #61 GRAY.
- 7) 6" [152 MM] MINIMUM CLEARANCE IS REQUIRED FROM ALL WALLS.
- 8) ⊕ INDICATES APPROXIMATE CENTER OF GRAVITY.

<b>JOB NAME:</b>  electrification.us.abb.com	UNLESS OTHERWISE SPECIFIED ALL DIMENSIONS ARE INCH [MM]	
	THIRD ANGLE PROJECTION  	
CAD DRAWING: 303B112CADYP77A	SHEET 2 OF 6	CATALOG #
		REV <b>2</b>

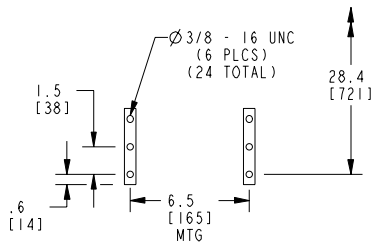
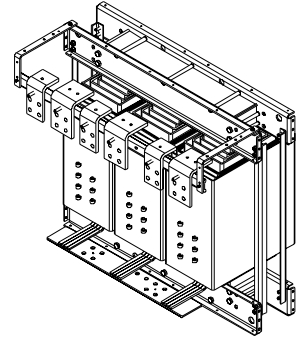
**FRONT VIEW**



**SIDE VIEW**



**ISOMETRIC VIEW**

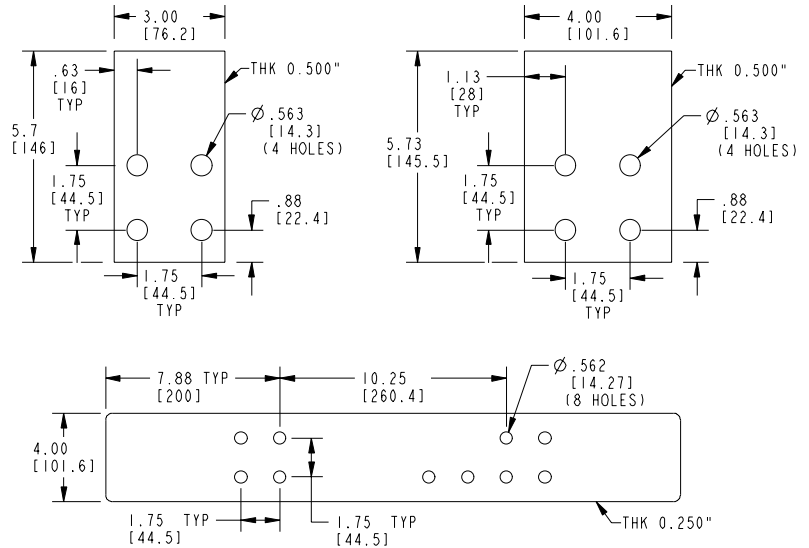


**ENLARGED VIEW IN DIRECTION OF ARROW "A"**  
TYPICAL MOUNTING DETAILS (4 PLACES)

**CAUTION:**

**THE TEMPORARY LIFTING SUPPORTS (PAINTED YELLOW) MUST REMAIN ATTACHED TO THE TRANSFORMER UNTIL THE TRANSFORMER IS INSTALLED INTO ITS FINAL POSITION. THE SUPPORTS MUST THEN BE REMOVED PRIOR TO ENERGIZING THE TRANSFORMER.**

**TERMINAL DETAIL**



CONNECTION TYPE: STANDARD BUS BAR (LUGS ARE OPTIONAL).

**NOTES:**

- 1) ALL UNITS ARE cUL CERTIFIED TO CSA C9, CSA C22.2 No. 47 AND MEET THE EFFICIENCY REQUIREMENTS OF CSA C802.2.
- 2) THE TEMPERATURE RISE LISTED IS DETERMINED WHEN THE TRANSFORMER IS MOUNTED IN A STANDARD NEMA-2 ENCLOSURE.
- 3) TRANSFORMER IS DRY TYPE, CLASS AA FOR INDOOR USE.
- 4) FOR MOVING THE UNIT WITH A PALLET JACK OR FORK TRUCK, INSERT FORKS COMPLETELY UNDERNEATH BOTH FRONT AND REAR CORE CLAMPS. FOR CRANE LIFTING USE 1" [25 MM] DIAMETER HOLES IN THE TOP CORE CLAMPS.
- 5) 6" [152 MM] MINIMUM CLEARANCE IS REQUIRED FROM ALL WALLS.
- 6) ⊕ INDICATES APPROXIMATE CENTER OF GRAVITY.

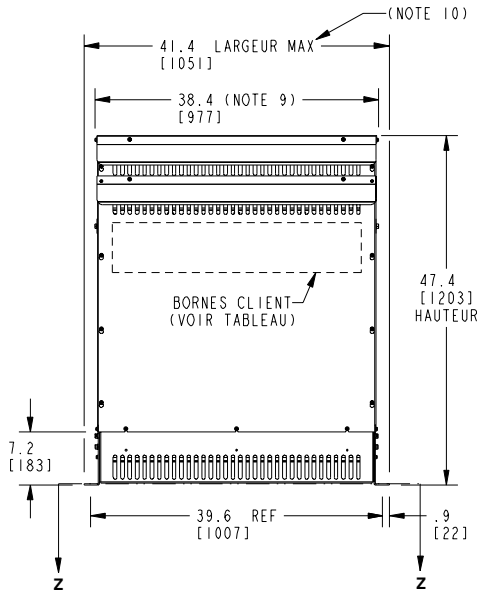
CUSTOMER TERMINATION				
STEP DOWN UNIT	STEP UP UNIT	CONNECTION TYPE	HOLE SIZE	HOLE QTY
PRIMARY BUS BARS	SECONDARY BUS BARS	STANDARD BUS BAR (LUGS ARE OPTIONAL)	.56 [14.2] DIA	4 PER BUS BAR
SECONDARY BUS BARS	PRIMARY BUS BARS			4 PER BUS BAR

<b>APPROX TOTAL WEIGHT LBS [KG]</b>	
<b>PAINTED:</b>	<b>1290 [585]</b>

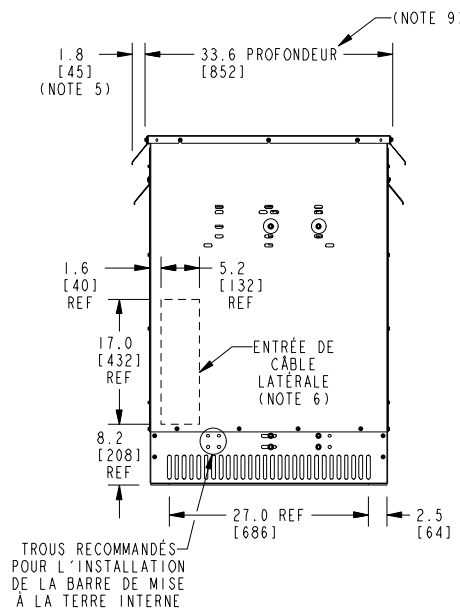
<b>kVA RATING:</b>	
<b>K-FACTOR:</b>	
<b>PRI VOLTAGE:</b>	
<b>SEC VOLTAGE:</b>	
<b>FREQ (Hz):</b>	
<b>TEMP RISE:</b>	
<b>WINDING MATL:</b>	
<b>ES SHIELD:</b>	
<b>SOUND LVL (dB):</b>	

<b>JOB NAME:</b>	UNLESS OTHERWISE SPECIFIED ALL DIMENSIONS ARE INCH [MM]	
	THIRD ANGLE PROJECTION 	
<a href="http://electrification.us.abb.com">electrification.us.abb.com</a>		
<b>CAD DRAWING: 303B112CADYP77A</b>	<b>SHEET 3 OF 6</b>	<b>CATALOG #</b> <span style="float: right;"><b>REV 2</b></span>

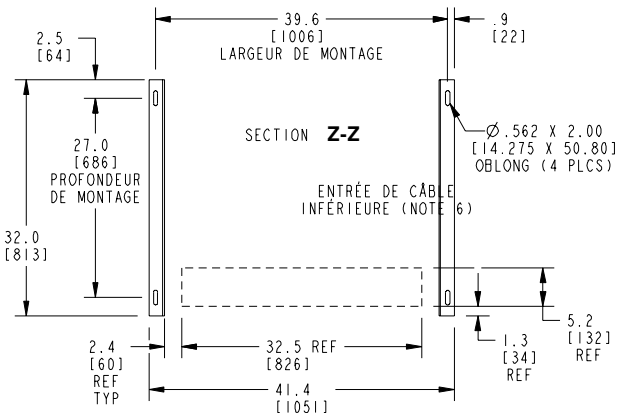
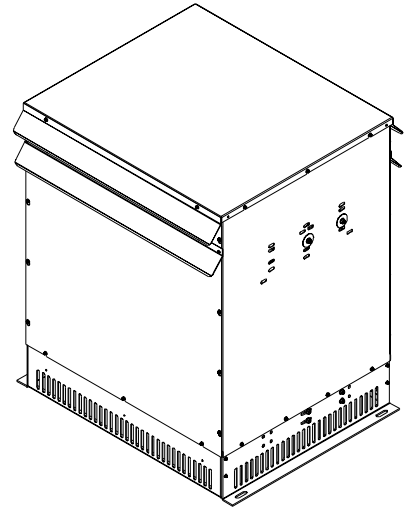
VUE AVANT



VUE DE CÔTÉ



VUE ISOMÉTRIQUE



VUE DE DESSOUS DU MONTAGE ET DE L'ENTRÉE DES CÂBLES

POIDS TOTAL APPROXIMATIF LBS [KG]  
 PEINT: 1450 [658]

VALEUR KVA:  
 FACTEUR K:  
 TENSION PRIMAIRE:  
 TENSION SECONDAIRE:  
 FRÉQUENCE (Hz):  
 ÉLÉVATION TEMP:  
 MATÉRIEL BOBINE:  
 BOUCLETTES ES:  
 NIVEAU SONORE (dB):

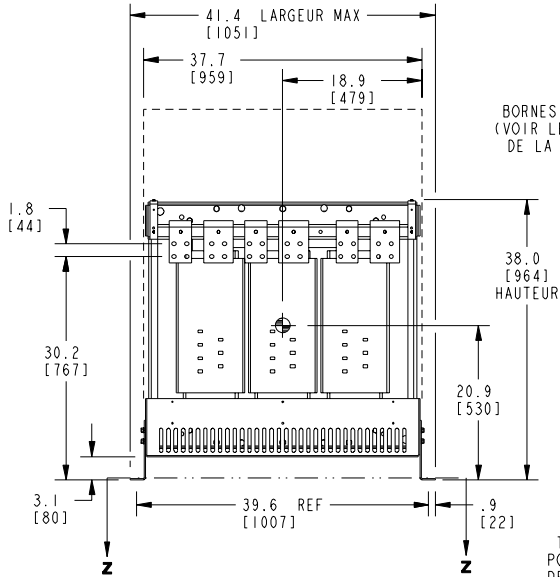
BORNES CLIENT				
UNITÉ ABAISSEUR	UNITÉ ÉLÉVATEUR	TYPE DE BORNES	TAILLE TROU	TROU QTÉ
BARRE OMNIBUS PRIMAIRE	BARRE OMNIBUS SECONDAIRE	BARRE OMNIBUS STANDARD (TENONS OPTIONNELS)	.56 [14.2] DIA	4 PAR BARRE OMNIBUS
BARRE OMNIBUS SECONDAIRE	BARRE OMNIBUS PRIMAIRE			4 PAR BARRE OMNIBUS

NOTES:

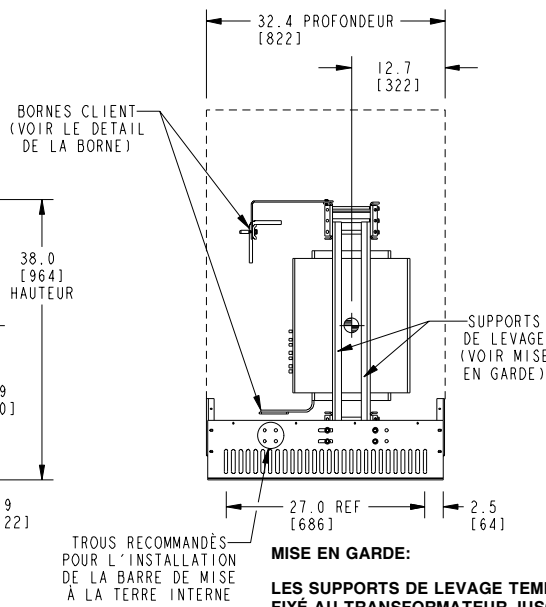
- TOUTES LES UNITÉS SONT CERTIFIÉES AUX NORMES CSA C9, CSA C22.2 No.47 ET RÉPONDENT AUX EXIGENCES D'EFFICACITÉ DE LA CSA C802.2.
- L'ÉLÉVATION DE TEMPÉRATURE INDICÉE EST DÉTERMINÉE LORSQUE LE TRANSFORMATEUR EST MONTÉ DANS UNE ARMOIRE NEMA-2 STANDARD.
- LE TRANSFORMATEUR EST CONÇU POUR UN MONTAGE AU SOL. LES SUPPORTS DE FIXATION MURALE EN OPTION NE SONT PAS DISPONIBLES POUR CE MODÈLE.
- LES TRANSFORMATEURS SONT DE TYPE SEC, CLASSE AA, AVEC BOÎTIER VENTILÉ POUR USAGE INTÉRIEUR. DES KITS DE PROTECTION CONTRE LA PLUIE SONT DISPONIBLES EN OPTION POUR ADAPTER L'APPAREIL À UNE UTILISATION EXTÉRIEURE DE TYPE 3R SANS ANNULER LA GARANTIE.
- APPLICABLE LORSQUE DES KITS DE PROTECTION CONTRE LA PLUIE OPTIONNELS SONT INSTALLÉS SUR LE TERRAIN.
- L'ENTRÉE DES CÂBLES EST PERMISE UNIQUEMENT PAR LES PANNEAUX DU CÔTÉ GAUCHE, DU CÔTÉ DROIT ET/OU DU BAS DU BOÎTIER. L'ENTRÉE DES CÂBLES N'EST PAS AUTORISÉE SUR LES PANNEAUX AVANT, ARRIÈRE OU DU DESSUS.
- POUR LE LEVAGE AUTRE QU'AVEC UN CHARIOT ÉLÉVATEUR, ENLEVER LE COUVERCLE SUPÉRIEUR ET UTILISER LES TROUS DE 1" [25 MM] DE DIAMÈTRE DANS LES COLLIERES DE SERRAGE DU NOYAU SUPÉRIEUR.
- LA COULEUR DU BOÎTIER EST LE GRIS ANSI #61.
- UN DÉGAGEMENT MINIMUM DE 6" [152 MM] EST REQUIS ENTRE LE TRANSFORMATEUR ET TOUS LES MURS.
- UTILISER CETTE DIMENSION LORS DE LA PLANIFICATION DU PLAN DE MONTAGE.

NOM DU TRAVAIL:	SAUF INDICATION CONTRAIRE, TOUTES LES DIMENSIONS SONT EN POUCHES ET [MM]		<b>SCHÉMA D'ENCOMBREMENT DE TRANSFORMATEUR À SEC, TYPE QL, TRIPHASÉ, CSA C802.2 (UNITÉ FERMÉE)</b>
	PROJECTION AU TROISIÈME ANGLE		
electrification.us.abb.com DESSIN CAD: 303B112CADYP77A			
FEUILLE 4 DE 6	NO. DE CATALOGUE	REV	<b>2</b>

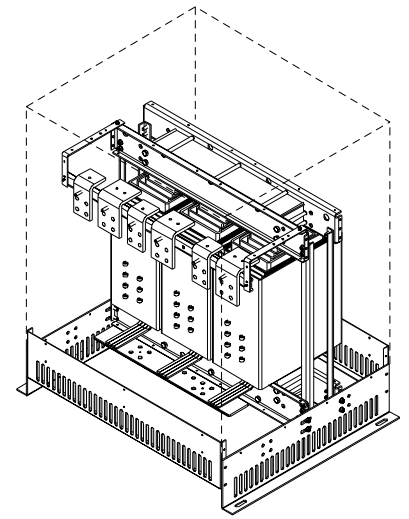
**VUE AVANT**



**VUE DE CÔTÉ**



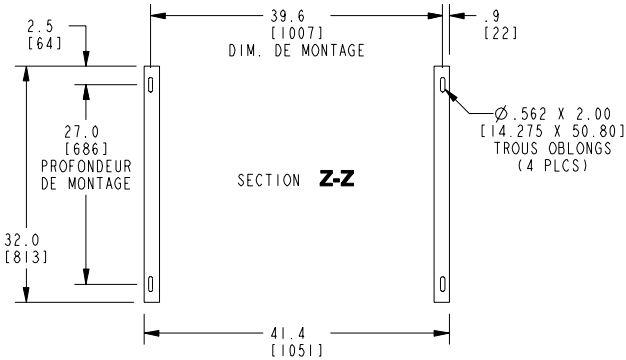
**VUE ISOMÉTRIQUE**



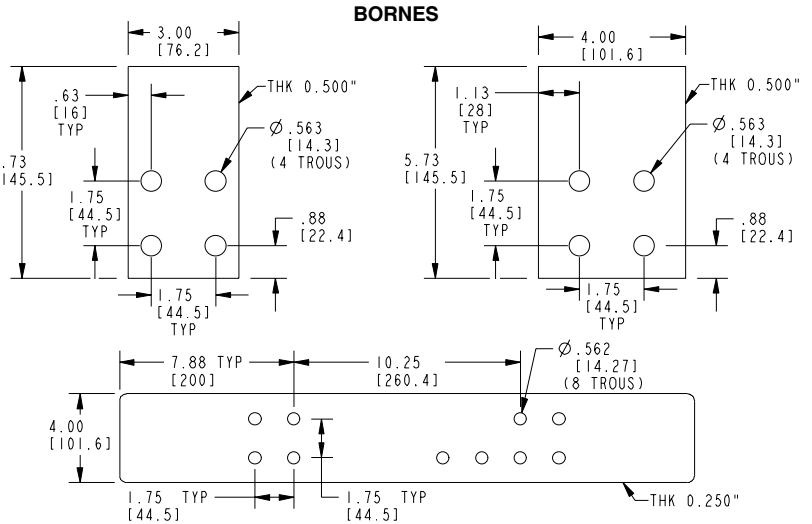
**MISE EN GARDE:**

LES SUPPORTS DE LEVAGE TEMPORAIRES (PEINTS EN JAUNE) DOIVENT RESTER FIXÉ AU TRANSFORMATEUR JUSQU'À CE QUE LE TRANSFORMATEUR SOIT INSTALLÉ DANS SA POSITION FINALE.

LES SUPPORTS DOIVENT ÊTRE ENLEVÉS AVANT D'ALIMENTER LE TRANSFORMATEUR.



**VUE DE DESSOUS DE LA CONFIGURATION DES TROUS DE MONTAGE**



TYPE DE RACCORDEMENT: BARRE OMNIBUS (TENONS OPTIONNELS)

**POIDS TOTAL APPROXIMATIF LBS [KG]**  
**PEINT: 1330 [603]**

**VALEUR KVA:**  
**FACTEUR K:**  
**TENSION PRIMAIRE:**  
**TENSION SECONDAIRE:**  
**FRÉQUENCE (Hz):**  
**ÉLÉVATION TEMP:**  
**MATÉRIEL BOBINE:**  
**BOUCLIER ES:**  
**NIVEAU SONORE (dB):**

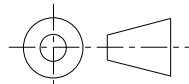
**NOTES:**

- 1) TOUTES LES UNITÉS SONT CERTIFIÉES AUX NORMES CSA C9, CSA C22.2 No. 47 ET RÉPONDENT AUX EXIGENCES D'EFFICACITÉ DE LA CSA C802.2.
- 2) L'ÉLÉVATION DE TEMPÉRATURE INDICUÉE EST DÉTERMINÉE LORSQUE LE TRANSFORMATEUR EST MONTÉ DANS UNE ARMOIRE NEMA-2 STANDARD.
- 3) LE TRANSFORMATEUR EST CONÇU POUR UN MONTAGE AU SOL. LES SUPPORTS DE FIXATION MURALE EN OPTION NE SONT PAS DISPONIBLES POUR CE MODÈLE.
- 4) LES TRANSFORMATEURS SONT DE TYPE À SEC, CLASSE AA POUR UTILISATION À L'INTÉRIEUR.
- 5) POUR DÉPLACER L'APPAREIL À L'AIDE D'UN PALETTE OU D'UN CHARIOT ÉLÉVATEUR, INSÉREZ LES FOURCHES COMPLÈTEMENT SOUS LES GRILLES DE LEVAGE AVANT ET ARRIÈRE. POUR LE LEVAGE PAR GRUE, UTILISEZ LES TROUS DE 1" [25 MM] DE DIAMÈTRE DANS LES COLLIERES DE SERRAGE DU NOYAU SUPÉRIEUR.
- 6) LA COULEUR DE LA GRILLE PEINTE ET DU SUPPORT DE MONTAGE EST LE GRIS ANSI #61.
- 7) UN DÉGAGEMENT MINIMUM DE 6" [152 MM] EST REQUIS ENTRE LE TRANSFORMATEUR ET TOUTS LES MURS.
- 8) ⊕ INDIQUE LE CENTRE DE GRAVITÉ APPROXIMATIF.

**NOM DU TRAVAIL:**

SAUF INDICATION CONTRAIRE, TOUTES LES DIMENSIONS SONT EN POUCES ET [MM]

PROJECTION AU TROISIÈME ANGLE



**SCHÉMA D'ENCOMBREMENT DE TRANSFORMATEUR À SEC, TYPE QL, TRIPHASÉ, CSA C802.2 (UNITÉ NOYAU & BOBINE AVEC ÉQUERRES DE FIXATION)**

[electrification.us.abb.com](http://electrification.us.abb.com)

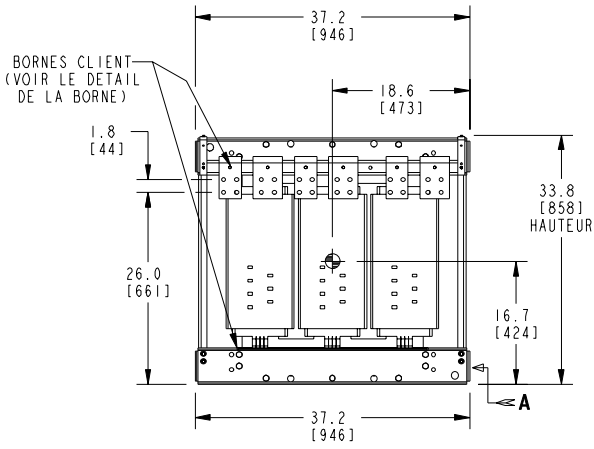
DESSIN CAD: 303B112CADYP77A

FEUILLE 5 DE 6

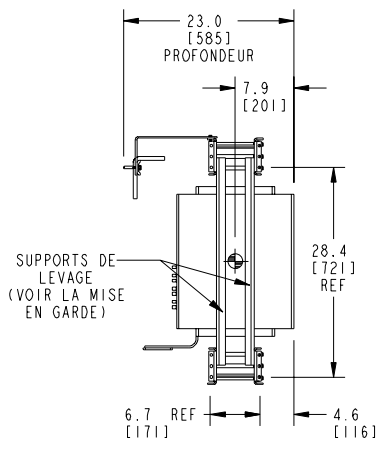
NO. DE CATALOGUE

REV **2**

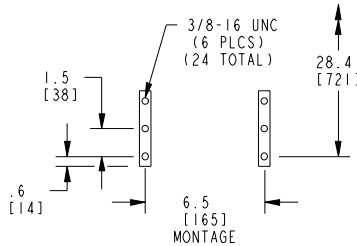
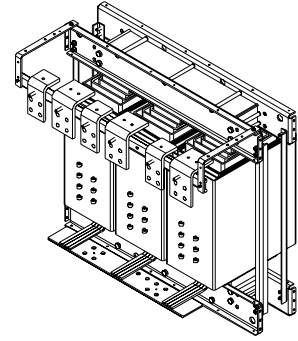
**VUE AVANT**



**VUE DE CÔTÉ**



**VUE ISOMÉTRIQUE**



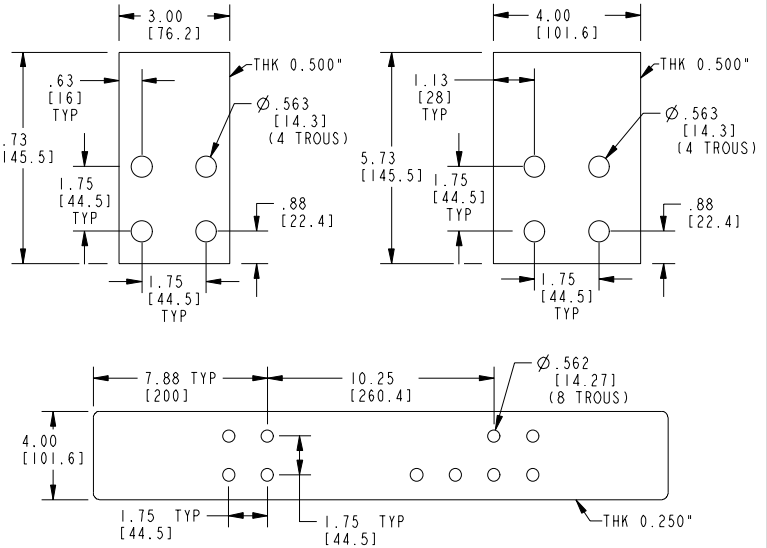
**VUE AGRANDIE DANS LE SENS DE LA FLÈCHE "A"**  
DÉTAILS DE POSE  
TYPIQUES (4 PLACES)

**MISE EN GARDE:**

LES SUPPORTS DE LEVAGE TEMPORAIRES (PEINTS EN JAUNE) DOIVENT RESTER FIXÉ AU TRANSFORMATEUR JUSQU'À CE QUE LE TRANSFORMATEUR SOIT INSTALLÉ DANS SA POSITION FINALE.

LES SUPPORTS DOIVENT ENSUITE ÊTRE ENLEVÉS AVANT D'ALIMENTER LE TRANSFORMATEUR.

**BORNES**



BORNES CLIENT				
UNITÉ ABASSEUR	UNITÉ ÉLEVATEUR	TYPE DE BORNES	TAILLE TROU	TROU QTÉ
BARRE OMNIBUS PRIMAIRE	BARRE OMNIBUS SECONDAIRE	BARRE OMNIBUS STANDARD (TENONS OPTIONNELS)	.56 [14.2] DIA	4 PAR BARRE OMNIBUS
BARRE OMNIBUS SECONDAIRE	BARRE OMNIBUS PRIMAIRE			4 PAR BARRE OMNIBUS

<b>POIDS TOTAL APPROXIMATIF LBS [KG]</b>	
PEINT:	1290 [585]

<b>VALEUR KVA:</b>	
<b>FACTEUR K:</b>	
<b>TENSION PRIMAIRE:</b>	
<b>TENSION SECONDAIRE:</b>	
<b>FRÉQUENCE (Hz):</b>	
<b>ÉLÉVATION TEMP:</b>	
<b>MATÉRIEL BOBINE:</b>	
<b>BOUCHIER ES:</b>	
<b>NIVEAU SONORE (dB):</b>	

TYPE DE RACCORDEMENT: BARRE OMNIBUS (TENONS OPTIONNELS)

**NOTES:**

- 1) TOUTES LES UNITÉS SONT CERTIFIÉS AUX NORMES CSA C9, CSA C22.2 No. 47 ET RÉPONDENT AUX EXIGENCES D'EFFICACITÉ DE LA CSA C802.2.
- 2) L'ÉLÉVATION DE TEMPÉRATURE INDICUÉE EST DÉTERMINÉE LORSQUE LE TRANSFORMATEUR EST INSTALLÉ DANS UNE ARMOIRE NEMA-2 STANDARD.
- 3) LE TRANSFORMATEUR EST DE TYPE SEC, CLASSE AA POUR UNE UTILISATION INTÉRIEUR.
- 4) POUR DÉPLACER L'APPAREIL À L'AIDE D'UN PALETTE OU D'UN CHARIOT ÉLEVATEUR, INSÉREZ LES FOURCHES COMPLÈTEMENT SOUS LES GRILLES DE LEVAGE AVANT ET ARRIÈRE. POUR LE LEVAGE PAR GRUE, UTILISEZ LES TROUS DE 1" [25MM] DE DIAMÈTRE.
- 5) UN DÉGAGEMENT MINIMUM DE 6" [152 MM] EST REQUIS ENTRE LE TRANSFORMATEUR ET TOUS LES MURS.
- 6) ⊕ INDIQUE LE CENTRE DE GRAVITÉ APPROXIMATIF.

<b>NOM DU TRAVAIL:</b>  electrification.us.abb.com	SAUF INDICATION CONTRAIRE, TOUTES LES DIMENSIONS SONT EN POUCES ET [MM]		<b>SCHÉMA D'ENCOMBREMENT DE TRANSFORMATEUR À SEC, TYPE QL, TRIPHASÉ, CSA C802.2 (UNITÉ NOYAU &amp; BOBINE SANS ÉQUERRES DE FIXATION)</b>
	PROJECTION AU TROISIÈME ANGLE 		
DESSIN CAD: 303B112CADYP77A	FEUILLE 6 DE 6		