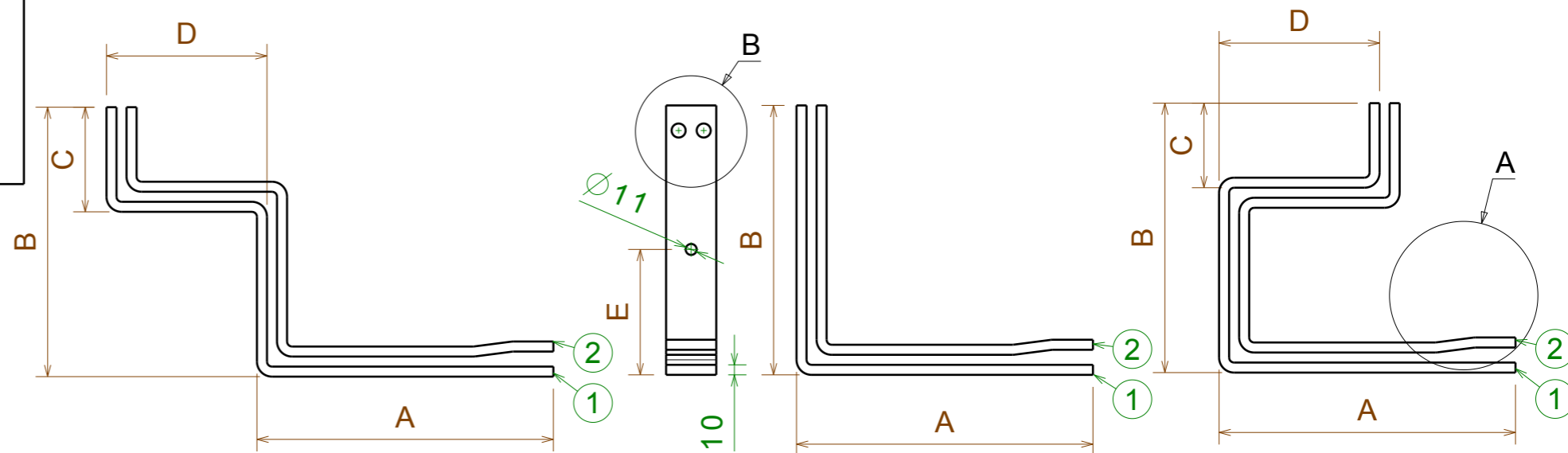


MAIN
BUSBARS
UP

CONNECTIONS FOR E1.2 WITHDRAWABLE 1000A/1250A/1600A

SPEP P = 900mm
 BUSBARS HOLDER PBHB3121 (100mm)
 MAIN BUSBAR IP30 / IP31 : 4000A (3x100x10)
 MAIN BUSBAR IP40 / IP41 / IP65 : 3200A (3x100x10)

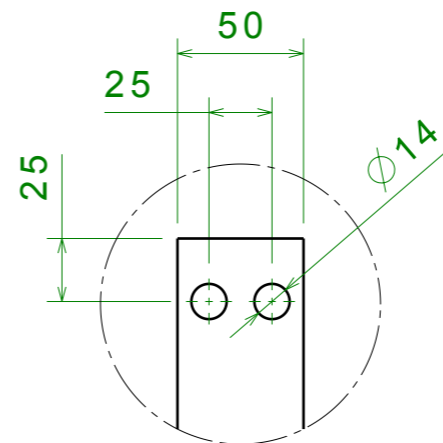


N-L1

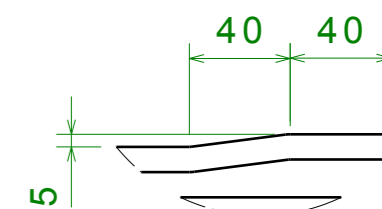
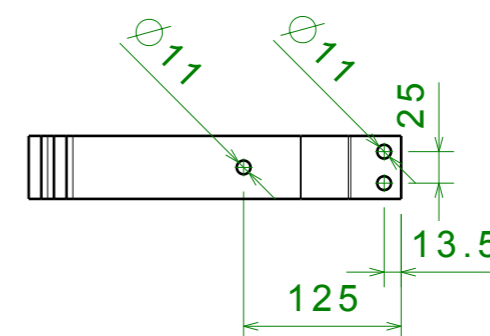
L2

L3

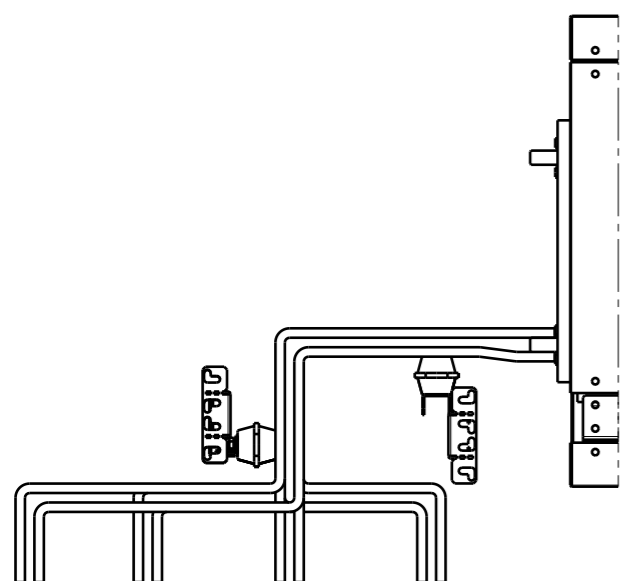
PHASE	POS	A	B	C	D	E
L3	1 L3.1	295.5	268.5	84.25	160	125
	2 L3.2	275.5	248.5	104.25	160	105
L2	1 L2.1	295.5	268.5	-	-	125
	2 L2.2	275.5	248.5	-	-	105
L1	1 L1.1	295.5	268.5	104.25	160	125
	2 L1.2	275.5	248.5	84.25	160	105
N	1 N.1	295.5	268.5	104.25	285	125
	2 N.2	275.5	248.5	84.25	285	105



Detail B



Detail A



MAIN
BUSBARS
DOWN

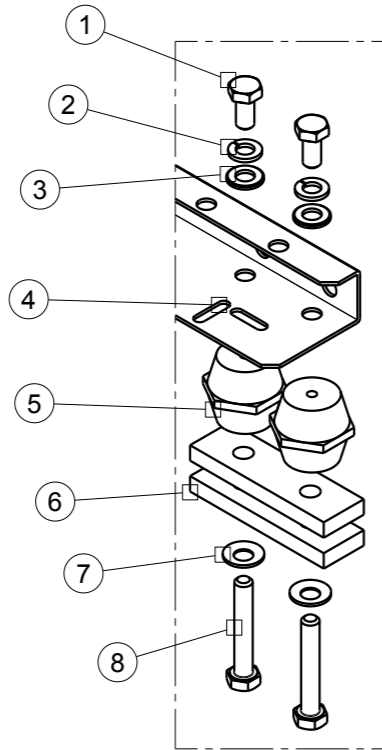
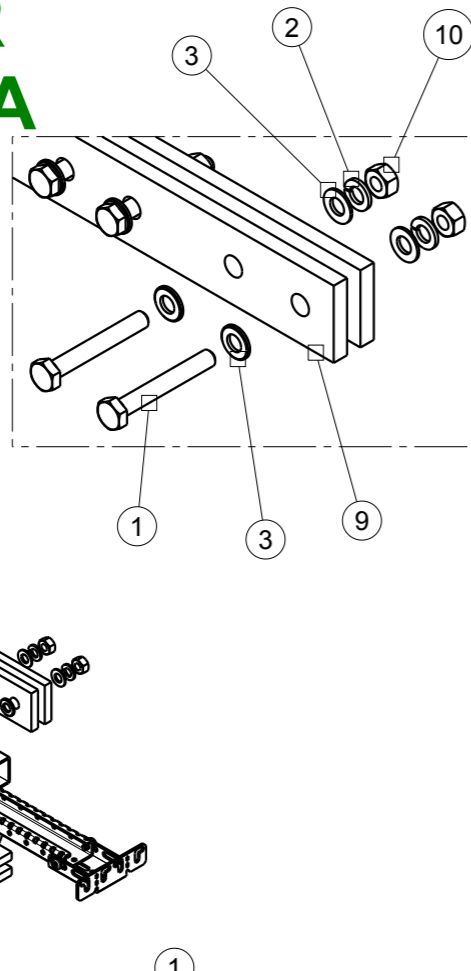
AGG. DI SEGNO	SCALA SCALE	N° PROGETTO : PROJECT	XXX.XX
DISEGNATORE DESIGNER			
APPROVAZIONE APPROVAL		ABB ABB SACE ADB	
DATA DATE	: xx-xx-xx	DENOMINAZIONE/NAME: E1.2 1000A/1250A/1600A W CONNECTION BUSBARS 2x50x10xP	
FORMATO FORMED	Formato A3 Formed	DISEGNO N° /DRAWING N° 8 6 3 7 1 7	

HOLDER FOR 36<I_{cw}<=50KA

Vista isometrica
Scala: 1:8

BOM 36<I_{cw}<=50KA

POS	DESCRIPTION
1	HEX CAP SCREWS M10x16 - 8.8 (VITE TESTA ESAGONALE M10x16 - 8.8)
2	FLAT WASHER M10 (RONDELLA PIANA M10)
3	SPRING LOCK WASHER M10 (ROSETTA ELASTICA GROWER M10)
4	BRACKET FOR INSULATOR (STAFFA ISOLATORI)
5	INSULATOR H40 M10 (ISOLATORI H40 M10)
6	CUPPER SPACER H10mm (SPESSORE IN RAME H10mm)
7	CONICAL SPRING WASHER M10 (ROSETTE ELASTICHE CONICHE M10)
8	HEX CAP SCREWS M10x__ - 8.8 (VITE TESTA ESAGONALE M10x__ - 8.8)
9	GPO3 PROFILE
10	NUT M10 - DADO M10

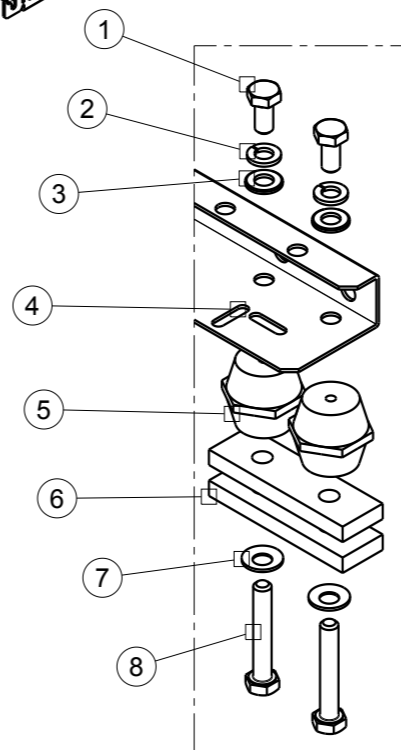
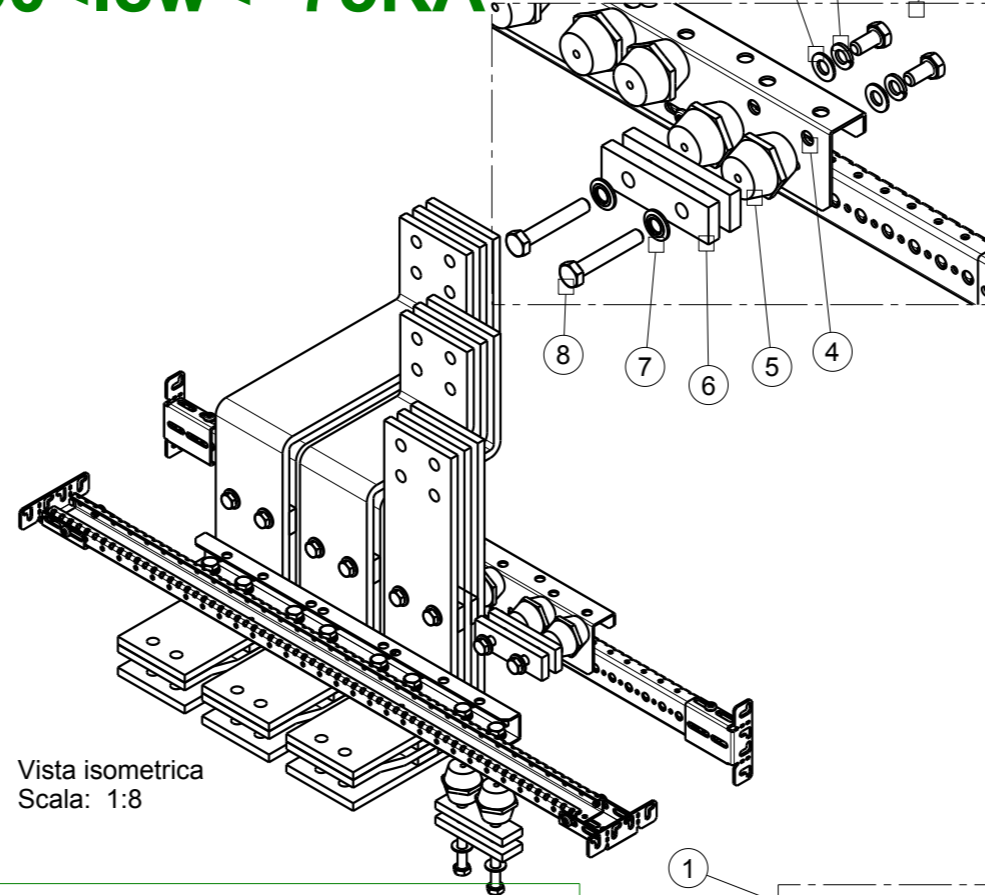


HOLDER FOR 50<I_{cw}<=75KA

Vista isometrica
Scala: 1:8

BOM 50<I_{cw}<=75KA

POS	DESCRIPTION
1	HEX CAP SCREWS M10x16 - 8.8 (VITE TESTA ESAGONALE M10x16 - 8.8)
2	FLAT WASHER M10 (RONDELLA PIANA M10)
3	SPRING LOCK WASHER M10 (ROSETTA ELASTICA GROWER M10)
4	BRACKET FOR INSULATOR (STAFFA ISOLATORI)
5	INSULATOR H40 M10 (ISOLATORI H40 M10)
6	CUPPER SPACER H10mm (SPESSORE IN RAME H10mm)
7	CONICAL SPRING WASHER M10 (ROSETTE ELASTICHE CONICHE M10)
8	HEX CAP SCREWS M10x__ - 8.8 (VITE TESTA ESAGONALE M10x__ - 8.8)
9	GPO3 PROFILE

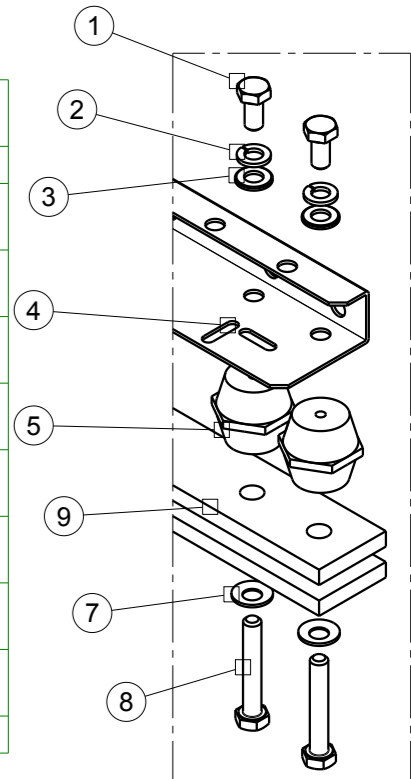
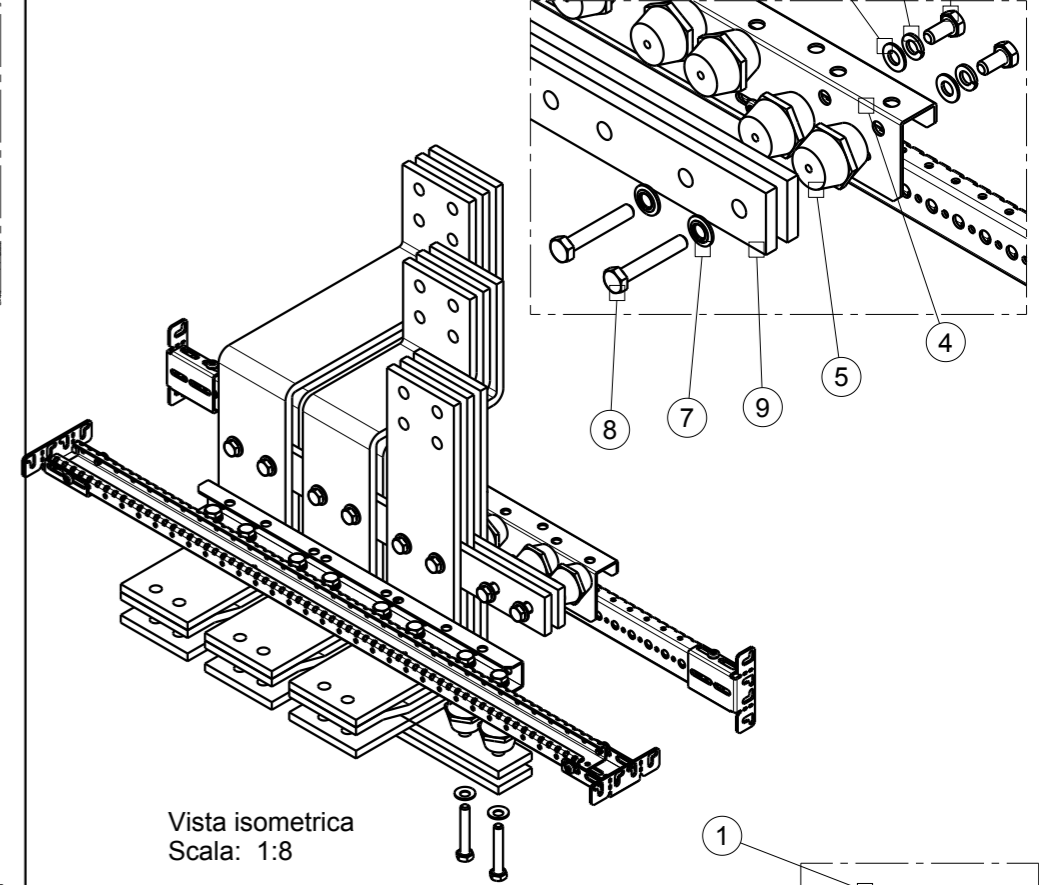


HOLDER FOR I_{cw} >75KA

Vista isometrica
Scala: 1:8

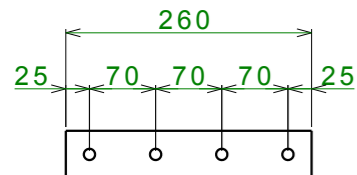
BOM I_{cw}>75KA

POS	DESCRIPTION
1	HEX CAP SCREWS M10x16 - 8.8 (VITE TESTA ESAGONALE M10x16 - 8.8)
2	FLAT WASHER M10 (RONDELLA PIANA M10)
3	SPRING LOCK WASHER M10 (ROSETTA ELASTICA GROWER M10)
4	BRACKET FOR INSULATOR (STAFFA ISOLATORI)
5	INSULATOR H40 M10 (ISOLATORI H40 M10)
6	CUPPER SPACER H10mm (SPESSORE IN RAME H10mm)
7	CONICAL SPRING WASHER M10 (ROSETTE ELASTICHE CONICHE M10)
8	HEX CAP SCREWS M10x__ - 8.8 (VITE TESTA ESAGONALE M10x__ - 8.8)
9	GPO3 PROFILE

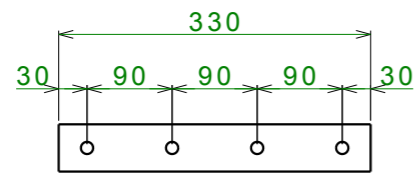


GPO3 PROFILE

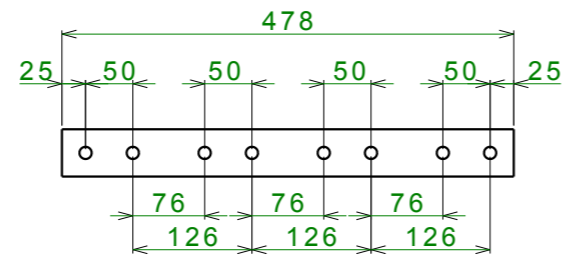
E1.2 4P



E2.2 4P



E4.2 4P



801

FIG.

DIMENSIONI / DIMENSION

PESO / WEIGHT

mm

UNITA' DI MISURA
UNITS OF MEASUREMENT

AGG. DI SEGNO DISTR. MOD.	SCALA SCALE	MAT. / MAT. :
VERSIONE VERSION	DISEGNATO DA DRAW BY	TRATT. / TREAT :
DATA DATE	APPROVAZIONE APPROVAL	PROGETTO N° : PROJECT N° : 142.00
		ABB ABB SACE ADB
		DESCRIZIONE / DESCRIPTION :
		DIVERSI TIPI DI ANCORAGGIO DIFFERENT TYPES OF SUPPORT
		Formato Format A3

DISEGNO N° / DRAWING N°

863877