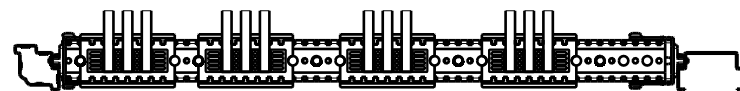
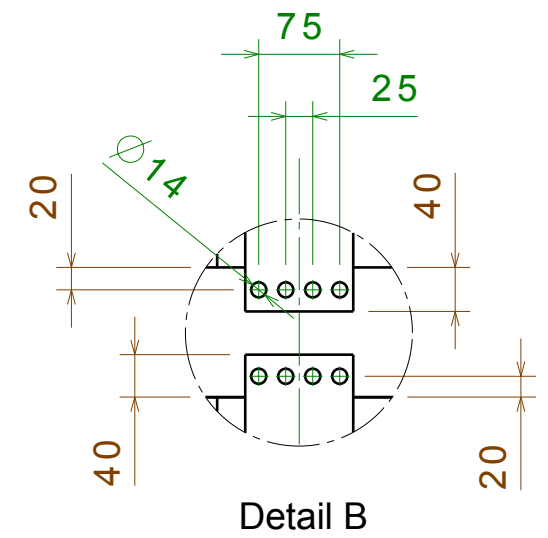
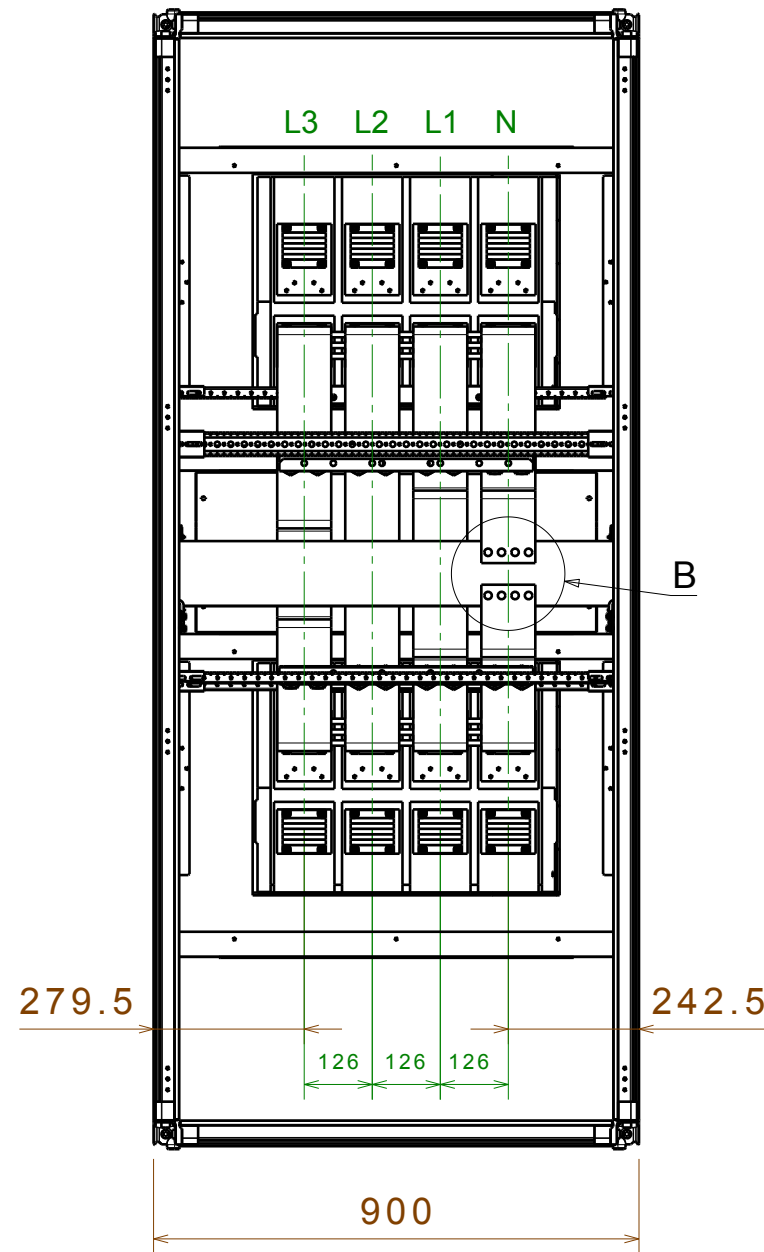
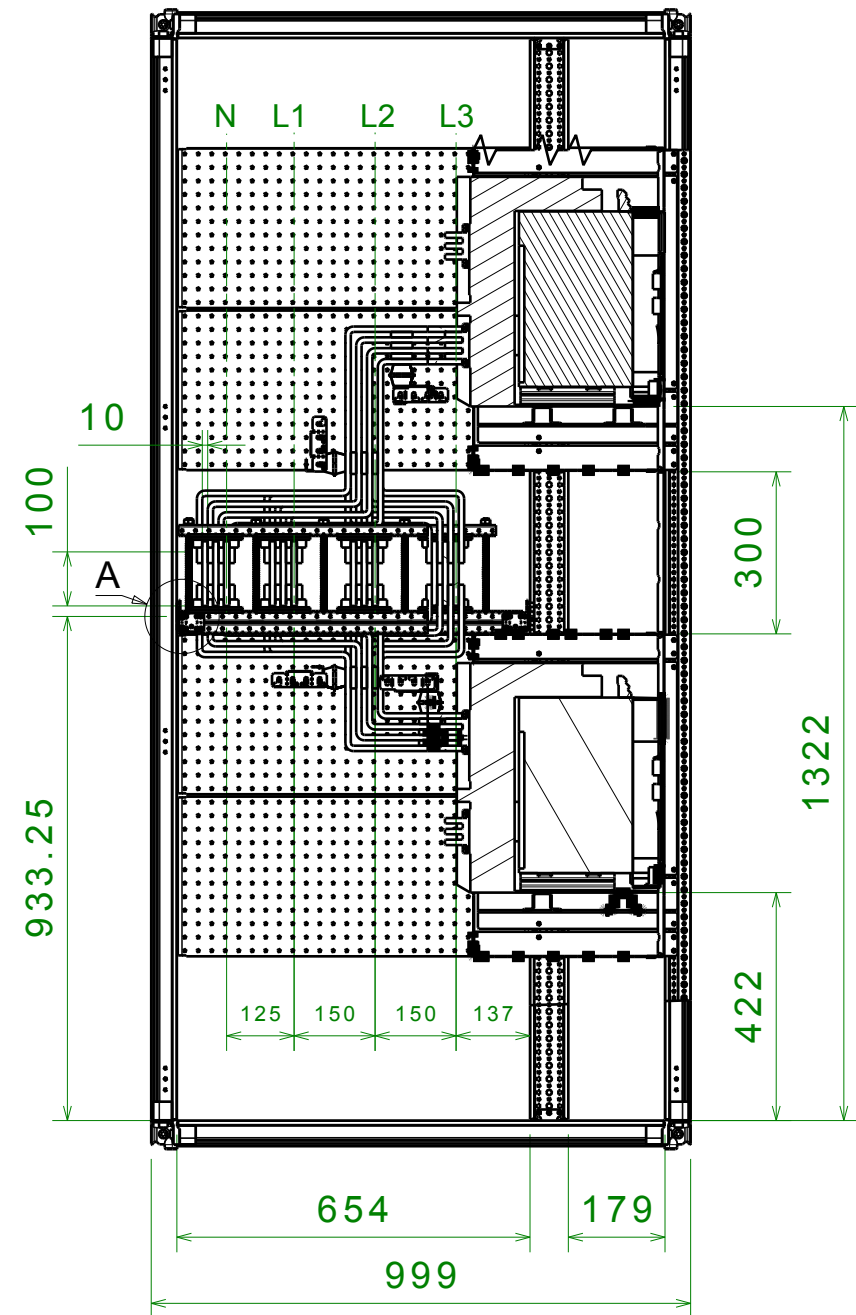
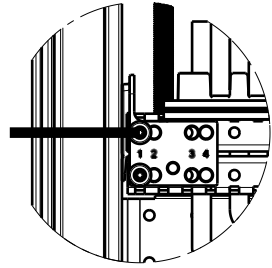


ASSEMBLY DRAWING E4.2 4000A W (COUPLER COLUMN) MAIN BUSBARS 3x120x10xP

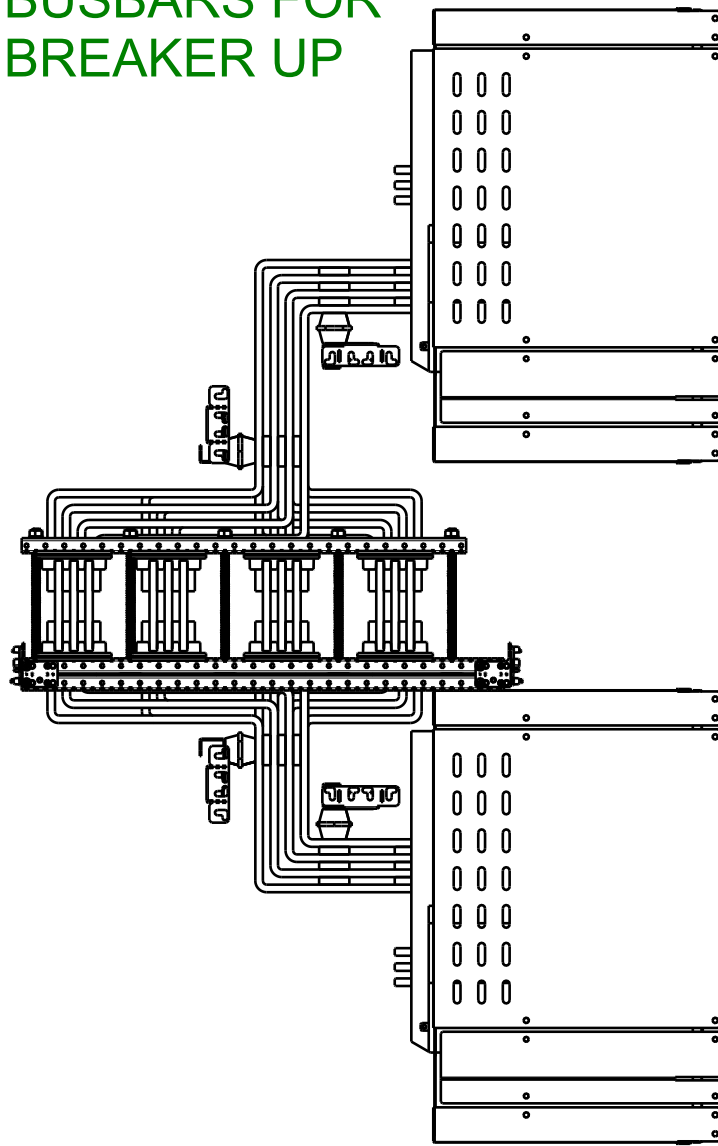
Detail A



CONNECTION BUSBARS 4x100x10xP

AGG. DI SEGNO	SCALA SCALE	: 1:14	N° PROGETTO : PROJECT	XXX.XX
MODIFICA	DISEGNATORE DESIGNER	:	ABB SACE ADB	
	APPROVAZIONE : APPROVAL	:		
DATA	DATA DATE	: xx-xx-xx	DISEGNO N° /DRAWING N°	
	FORMATO FORMED	Formato A3 Formed	E4.2 4000A WITHDRAWABLE (COUPLER COLUMN) CONNECTION BUSBARS 4x100x10xP	
			8 6 3 8 2 2	

CONNECTION BUSBARS FOR BREAKER UP



	B	E
L3.1	438	253
L3.2	418	233
L3.3	398	213
L3.4	378	193
L2.1	438	253
L2.2	418	233
L2.3	398	213
L2.4	378	193
L1.1	438	253
L1.2	418	233
L1.3	398	213
L1.4	378	193
N.1	438	253
N.2	418	233
N.3	398	213
N.4	378	193

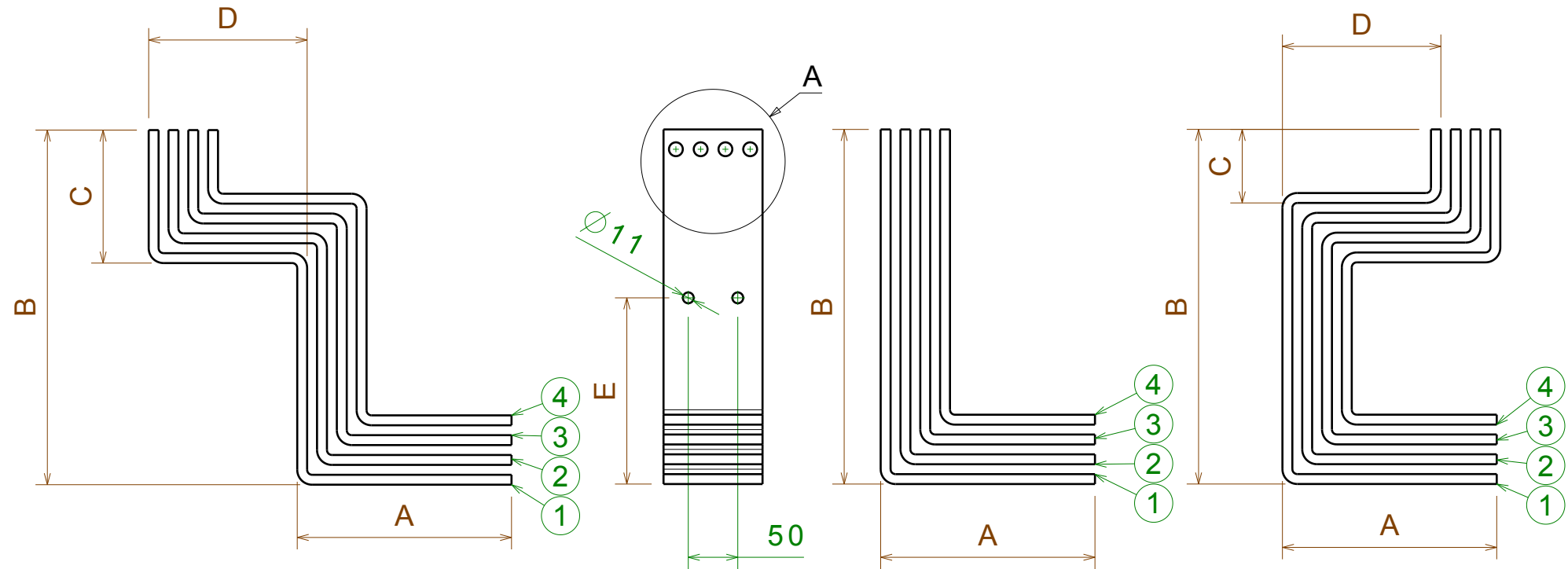
	B	E
L3.1	358	188
L3.2	338	168
L3.3	318	148
L3.4	298	128
L2.1	358	188
L2.2	338	168
L2.3	318	148
L2.4	298	128
L1.1	358	188
L1.2	338	168
L1.3	318	148
L1.4	298	128
N.1	358	188
N.2	338	168
N.3	318	148
N.4	298	128

CONNECTION BUSBARS FOR BREAKER DOWN

PHASE	POS	A	C	D	
L3	1	L3.1	216.4	74.25	160
	2	L3.2	196.4	94.25	160
	3	L3.3	176.4	114.25	160
	4	L3.4	154.4	134.25	160
L2	1	L2.1	216.4	-	-
	2	L2.2	196.4	-	-
	3	L2.3	176.4	-	-
	4	L2.4	154.4	-	-
L1	1	L1.1	216.4	134.25	160
	2	L1.2	196.4	114.25	160
	3	L1.3	176.4	94.25	160
	4	L1.4	154.4	74.25	160
N	1	N.1	216.4	134.25	285
	2	N.2	196.4	114.25	285
	3	N.3	176.4	94.25	285
	4	N.4	154.4	74.25	285

CONNECTION FOR E4.2 4000A WITHDRAWABLE (COUPLER COLUMN)

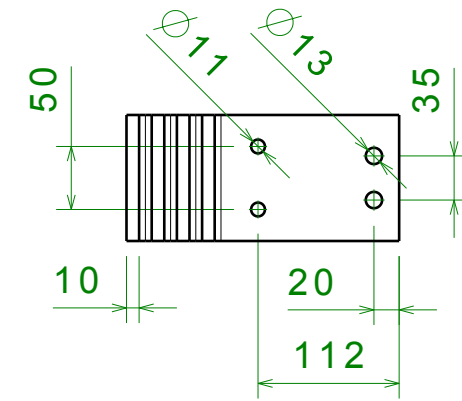
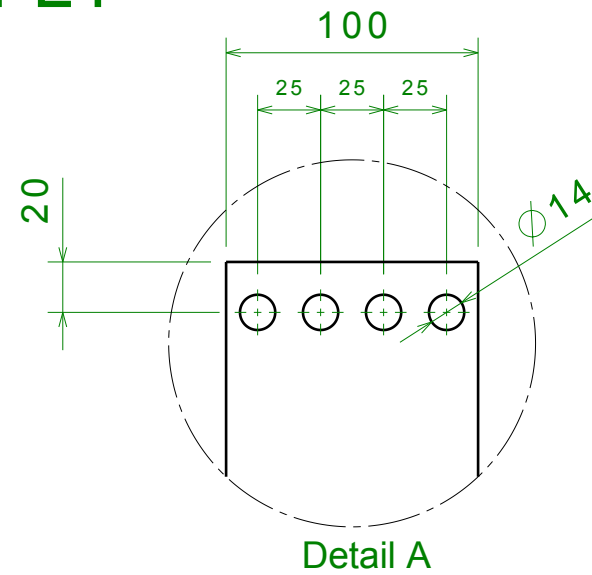
SPEP P=900mm
 BUSBARS HOLDER PBHB3121 (100mm)
 MAIN BUSBARS IP40 / IP41 / IP65 : 4000A (3x120x10)



N-L1

L2

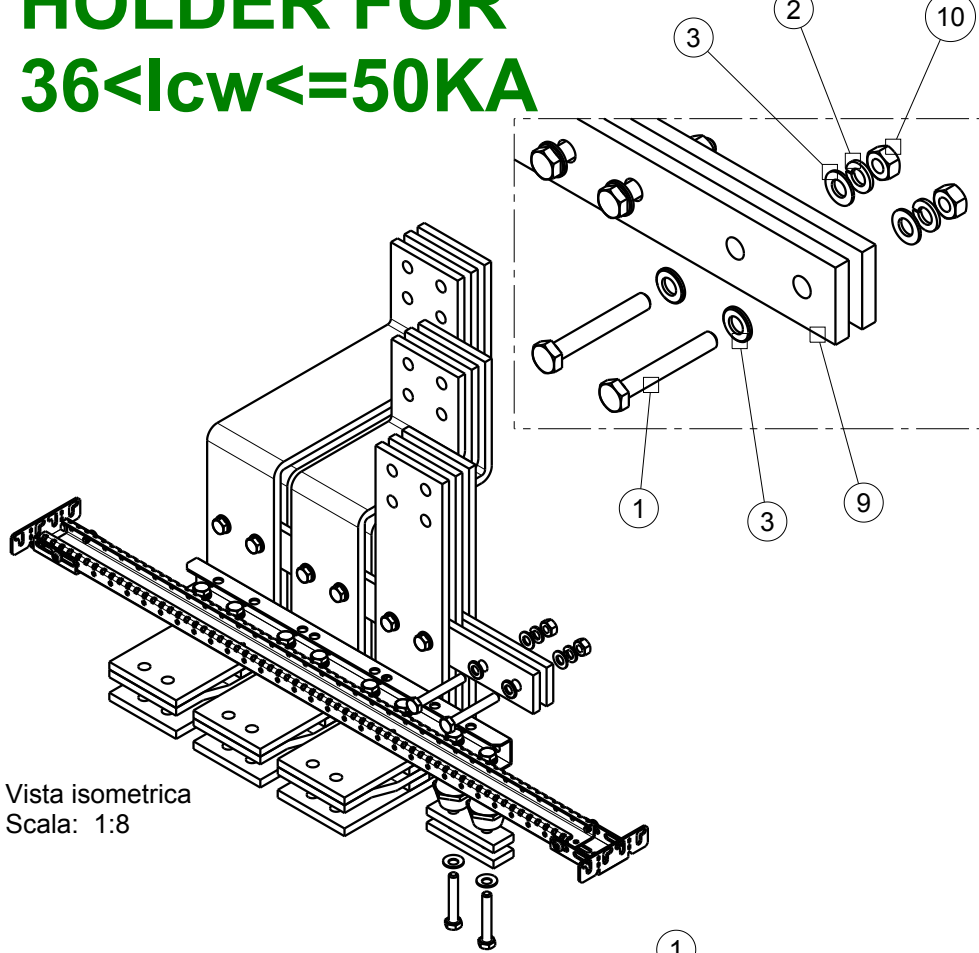
L3



DATA	MODIFICA	AGG. DI SEGNO	APPROVAZIONE	SCALE	PROGETTO	ABB	DENOMINAZIONE/NOME	DISEGNO N°/DRAWING N°
				SCALA SCALE : 1:6	N° PROGETTO : PROJECT XXX.XX	ABB	E4.2 4000A WITHDRAWABLE (COUPLER COLUMN) CONNECTION BUSBARS 4x100x10xP	8 6 3 8 2 4
				DESIGNER : DESIGNER		ABB SACE ADB		
				APPROVAL : APPROVAL				
				DATE : DATE : xx-xx-xx				
				Formato A3 Formed				

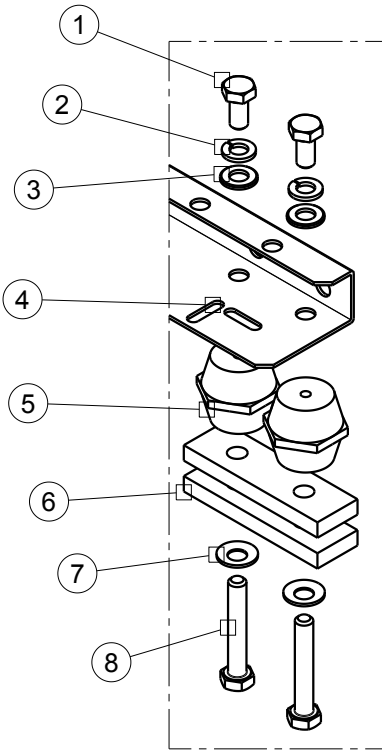
HOLDER FOR 36<I_{cw}<=50KA

Vista isometrica
Scala: 1:8



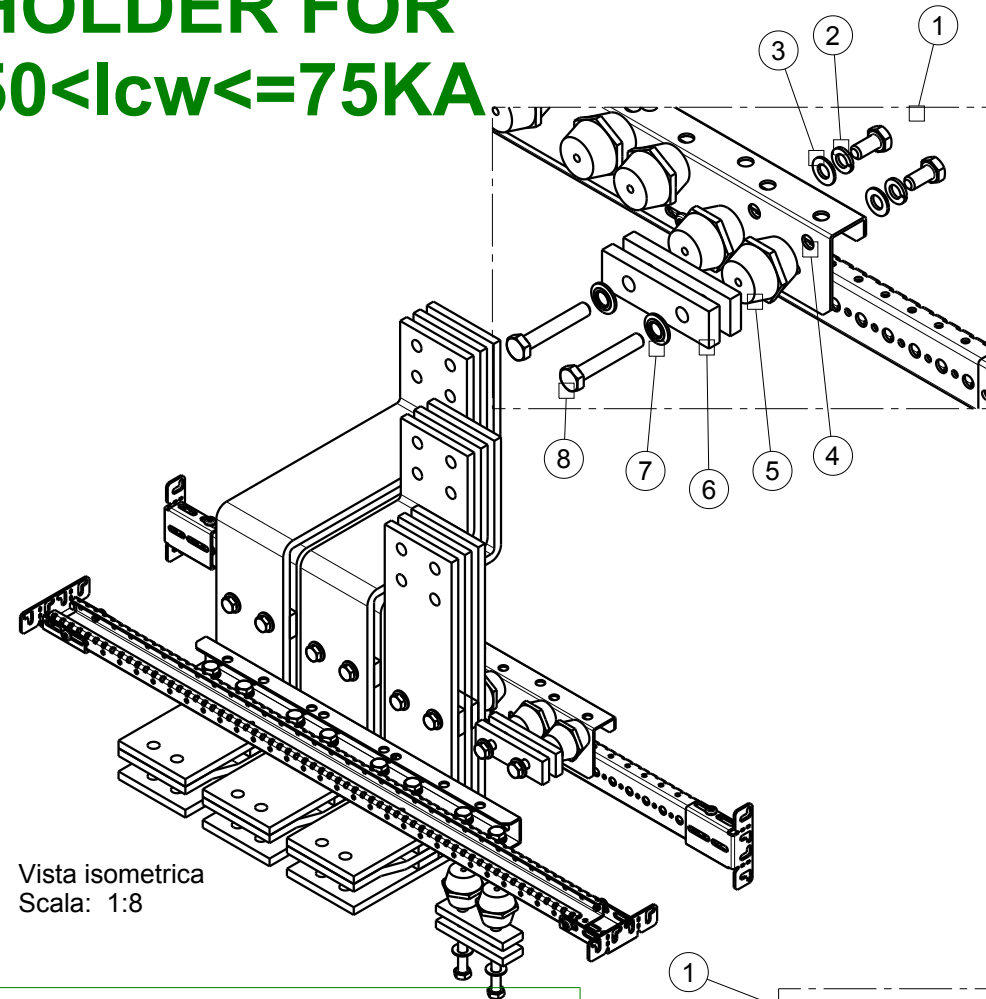
BOM 36<I_{cw}<=50KA

POS	DESCRIPTION
1	HEX CAP SCREWS M10x16 - 8.8 (VITE TESTA ESAGONALE M10x16 - 8.8)
2	FLAT WASHER M10 (RONDELLA PIANA M10)
3	SPRING LOCK WASHER M10 (ROSETTA ELASTICA GROWER M10)
4	BRACKET FOR INSULATOR (STAFFA ISOLATORI)
5	INSULATOR H40 M10 (ISOLATORI H40 M10)
6	CUPPER SPACER H10mm (SPESSORE IN RAME H10mm)
7	CONICAL SPRING WASHER M10 (ROSETTE ELASTICHE CONICHE M10)
8	HEX CAP SCREWS M10x__ - 8.8 (VITE TESTA ESAGONALE M10x__ - 8.8)
9	GPO3 PROFILE
10	NUT M10 - DADO M10



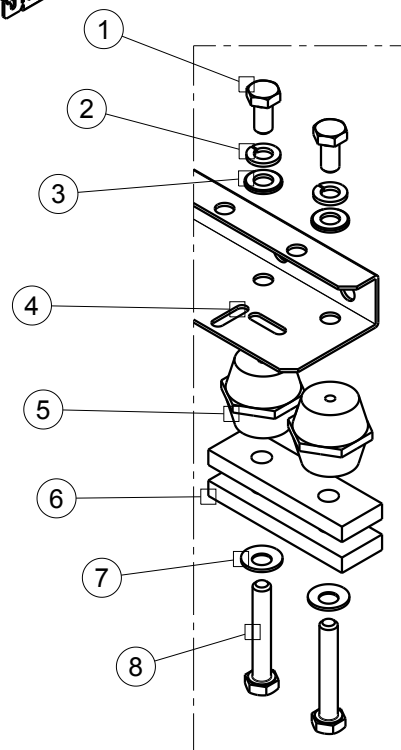
HOLDER FOR 50<I_{cw}<=75KA

Vista isometrica
Scala: 1:8



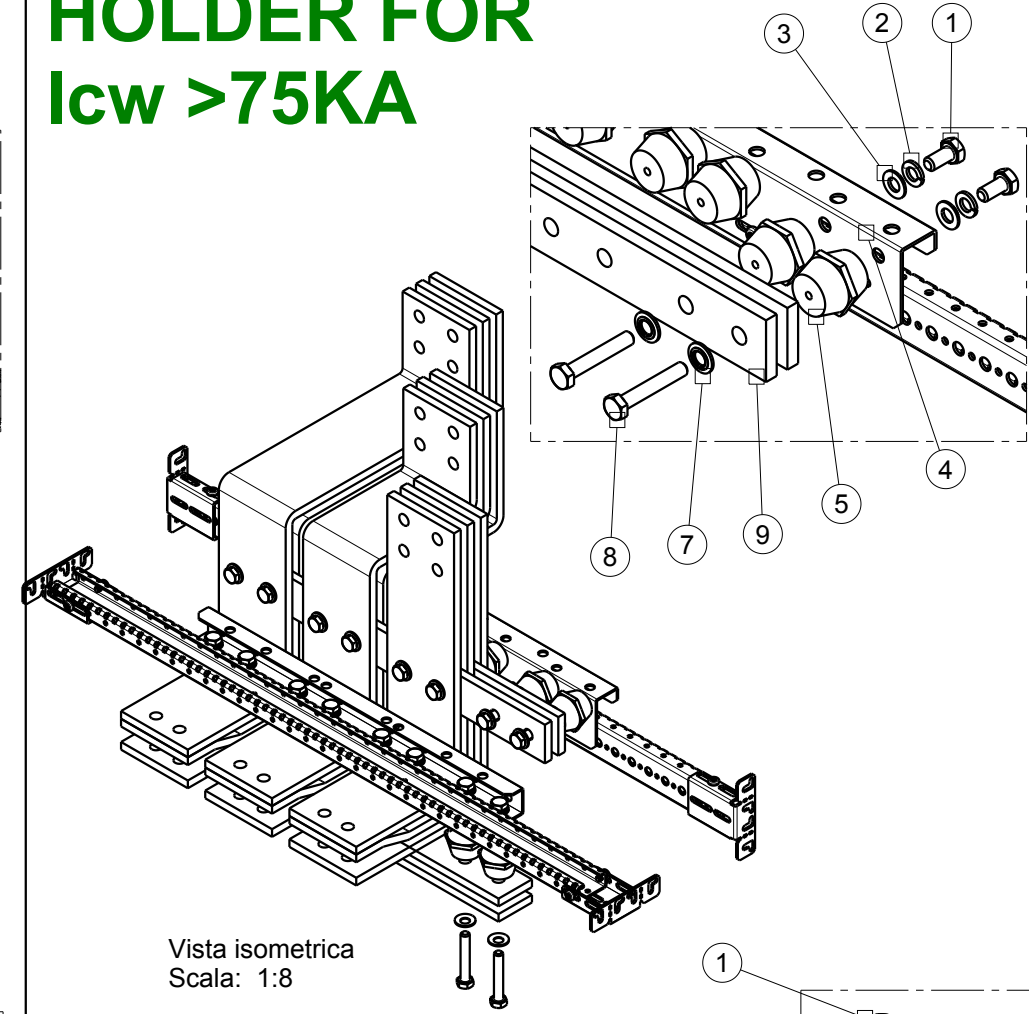
BOM 50<I_{cw}<=75KA

POS	DESCRIPTION
1	HEX CAP SCREWS M10x16 - 8.8 (VITE TESTA ESAGONALE M10x16 - 8.8)
2	FLAT WASHER M10 (RONDELLA PIANA M10)
3	SPRING LOCK WASHER M10 (ROSETTA ELASTICA GROWER M10)
4	BRACKET FOR INSULATOR (STAFFA ISOLATORI)
5	INSULATOR H40 M10 (ISOLATORI H40 M10)
6	CUPPER SPACER H10mm (SPESSORE IN RAME H10mm)
7	CONICAL SPRING WASHER M10 (ROSETTE ELASTICHE CONICHE M10)
8	HEX CAP SCREWS M10x__ - 8.8 (VITE TESTA ESAGONALE M10x__ - 8.8)
9	GPO3 PROFILE



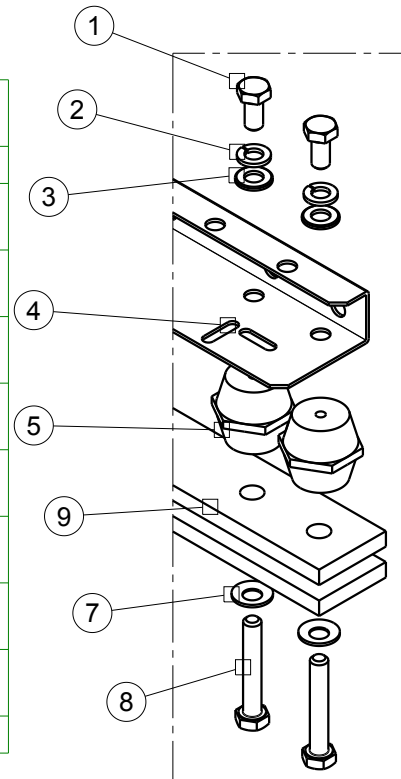
HOLDER FOR I_{cw} >75KA

Vista isometrica
Scala: 1:8



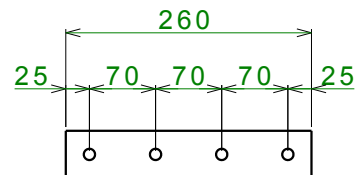
BOM I_{cw}>75KA

POS	DESCRIPTION
1	HEX CAP SCREWS M10x16 - 8.8 (VITE TESTA ESAGONALE M10x16 - 8.8)
2	FLAT WASHER M10 (RONDELLA PIANA M10)
3	SPRING LOCK WASHER M10 (ROSETTA ELASTICA GROWER M10)
4	BRACKET FOR INSULATOR (STAFFA ISOLATORI)
5	INSULATOR H40 M10 (ISOLATORI H40 M10)
6	CUPPER SPACER H10mm (SPESSORE IN RAME H10mm)
7	CONICAL SPRING WASHER M10 (ROSETTE ELASTICHE CONICHE M10)
8	HEX CAP SCREWS M10x__ - 8.8 (VITE TESTA ESAGONALE M10x__ - 8.8)
9	GPO3 PROFILE

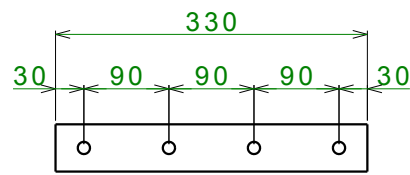


GPO3 PROFILE

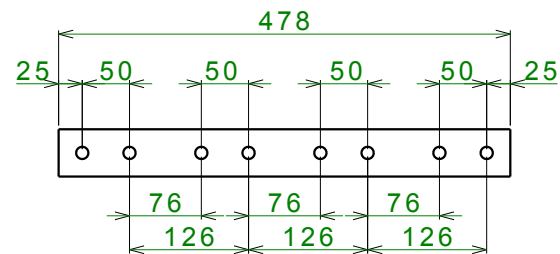
E1.2 4P



E2.2 4P



E4.2 4P



801

FIG.

DIMENSIONI / DIMENSION

PESO / WEIGHT

mm

UNITA' DI MISURA
UNITS OF MEASUREMENT

AGG. DI SEGNO DISTR. MOD.	SCALA SCALE	MAT. / MAT. :
VERSIONE VERSION	DISEGNATO DA DRAW BY	TRATT. / TREAT :
DATA DATE	APPROVAZIONE APPROVAL	PROGETTO N° : PROJECT N° : 142.00
	ABB	ABB SACE ADB
	Formato Format A3	DESCRIZIONE / DESCRIPTION: DIVERSI TIPI DI ANCORAGGIO DIFFERENT TYPES OF SUPPORT

DISEGNO N° / DRAWING N°

863877