

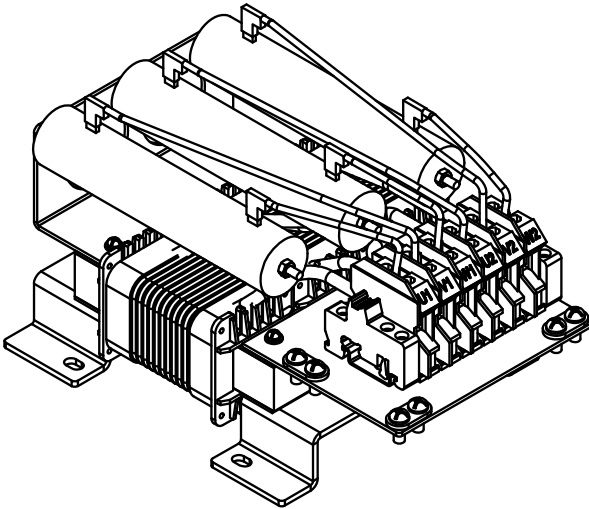
ABB 低压交流传动

# Du/dt 滤波器硬件手册

LOCH0016-60

LOCH0030-60

LOCH0070-60





# 硬件手册

## Du/dt 滤波器

目录



4. 安装



7. Du/dt 滤波器选型参考表





# 目录

---

## 1. 关于本手册

本章内容 .....	1
适用读者 .....	1
安全 .....	1
责任 .....	2

## 2. 原理

本章内容 .....	3
原理 .....	3

## 3. 滤波器的选择

本章内容 .....	5
滤波器的选择 .....	5
滤波器的最大电流与散热 .....	6



## 4. 安装

本章内容 .....	7
注意事项和限制 .....	7
机械安装 .....	8
功率部分的连接 .....	9

## 5. 技术数据

运行的环境条件 .....	11
存放的环境条件 .....	11
运输的环境条件 .....	12
内部电路图 .....	13

## 6. 尺寸图

## 7. $Du/dt$ 滤波器选型参考表

适用于ACS880 .....	17
适用于ACx580 & ACS530 & ACS380 & ACS180 .....	18
适用于ACS550 & ACS510 & ACS355 & ACS310 & ACS150 .....	19

---



# 1

## 关于本手册

---

### 本章内容

本章简述本手册的适用读者和安全知识。

### 适用读者

本手册面向那些设计安装、安装、调试、使用和维护 du/dt 滤波器的人员。在操作滤波器之前，请阅读本手册。读者应具备电工学、配线操作、电子元件和识别电气原理图符号的基本知识。

本手册面向中国国内的读者。采用国际标准单位制。

### 安全

只有具备资格的电气工程师才允许安装和调试维护 du/dt 滤波器。在操作滤波器之前，请阅读硬件手册上完整的安全须知。



**警告！** 在安装，运行和维修传动单元时必须遵守安全规范。如果忽视，将造成人身伤害甚至死亡，或损坏变频器、电机或其它传动设备。在操作传动单元之前，请仔细阅读安全规范。

---

### ■ 机械安装和维修

这些警告主要针对那些安装与维护 du/dt 滤波器的工作人员。

---



警告！忽视这些规范，将导致人身伤害或死亡或造成设备损坏。。



- 滤波器很沉。只能通过搬运孔进行搬运滤波器。
- 确保足够的冷却空间。



- 确认滤波器被四个紧固螺丝接地。
  - 小心滤波器的热表面。在运行过程中滤波器的表面温度可以超过 150 °C (302 °F)。冷却两个小时后才能进行维修。
- 

## 责任

本手册指导安装人员进行安装设计。

---



**注意：**必须依照当地的法律和法规对传动的电气安装进行设计和实施。ABB 不会对违反了当地法律和法规的安装负法律责任。

---



## 2

# 原理

---

## 本章内容

本章简要介绍 du/dt 滤波器的运行原理。

## 原理

传动使用现代 IGBT 逆变技术。无论输出频率是多少，传动都会输出电压相当于中间直流回路电压的脉冲，且上升时间非常短。根据波的传导与反射理论，电机端子产生比中间直流回路电压高很多的尖峰电压，甚至达到两倍直流电压。这个具有很大 du/dt 值的尖峰电压会对电机和电机电缆绝缘带来额外的压力。这将会缩短电机的寿命。ABB 的可选项 du/dt 滤波器可以保护电机及电缆的绝缘系统。

### ■ 图示

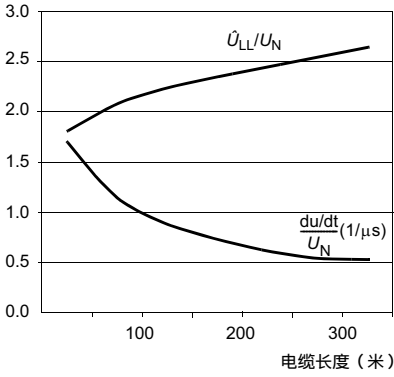
下表就显示了线电压的尖峰值  $\hat{U}_{LL}$  和在电机端子上承受的与电机电缆长度有关的电压变化量 du/dt。 $\hat{U}_{LL}$  和 du/dt 都与额定电压  $U_N$  成比例关系。为了计算实际的峰值电压和每微秒的 du/dt 值，就要乘以表中提供的供电电压  $U_N$ 。

在第一幅图中是带有 ABB du/dt 滤波器测量的而第二幅图中是不带有任何输出滤波装置测量的。第二幅图中只是一个代表值。实际的未滤波 du/dt 还要依赖于 ACS800 传动单元的型号，一般情况每微秒的范围是 1 到 5kV。

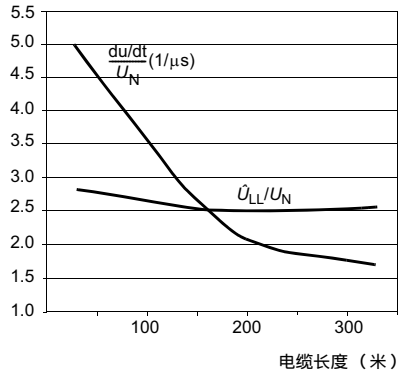
对于带有 IGBT 供电单元或电阻制动的传动单元， $\hat{U}_{LL}$  和 du/dt 值高出大约 20%。电压的上升时间可以根据下式算得： $\Delta t = 0.8 \cdot \hat{U}_{LL}(\text{du/dt})$ 。

---

## 4 原理



带有  $du/dt$  滤波器



不带  $du/dt$  滤波器

## 3

# 滤波器的选择

## 本章内容

本章介绍du/dt 滤波器的选择。

## 滤波器的选择

步骤	目的	更多信息
1	决定是否需要滤波器	传动产品的硬件手册中会对此有所说明。
2	根据传动型号选择一个滤波器	根据滤波器选型参考表，选择适用的滤波器。
3	根据现有电缆和负载检查滤波器是否适合于当前的应用	如果检查通过，那么滤波器的选择是正确的。如果有一个条件不满足，那就需要选择更大的滤波器，使用两个滤波器串联或者更换电缆。

## 预先的检查

长距离或者多并联，或者特殊的电缆类型都能在滤波器中产生额外的温度升高。因此在滤波器选型表的基础上需要检查是否满足应用的需要：

- 机电缆长度不能超过传动单元硬件手册中最大允许长度。
- Du/dt 滤波器中能量的流失不能超过 **最大值表** 中给出的值 ( $E_{max}$ )。流失的能量可由下式计算得出：

$$E = \frac{1}{2} \cdot C \cdot (U_{dc})^2 \quad \text{其中：}$$

E 机电缆容量造成的滤波器额外能量流失。

C 机电缆的总电容，也就是电缆目录中给出的电容/长度值与长度的乘积。如果有很多机电缆，那么总电容就是各个电缆电容的和。

$U_{dc}$  传动中间电路的平均直流电压值近似= $1.35 \cdot U_N$ 。

$U_N$  供电电压

- 流过滤波器的电流不能超过 **最大值表** 中给出的允许最大值。

## 6 滤波器的选择

### 滤波器的最大电流与散热

此表给出了滤波器允许的均方根电流 ( $I_{th}$ ) 和能量消耗 ( $E_{max}$ ) 的最大值。

如果这些值不超出，滤波器就不会过热。

Du/dt 滤波器型号	400V	500V	690V	$E_{max}$ (mJ)	$P_{loss}$ (W)
	$I_{th}$ (A)	$I_{th}$ (A)	$I_{th}$ (A)		
LOCH0016-60	19	19	15	24	110
LOCH0030-60	41	41	28	28	167
LOCH0070-60	112	112	65	35	210

## 4

# 安装

---


## 本章内容

本文包括如下内容：

- 注意事项和限制
- 机械安装
- 功率部分的连接

## 注意事项和限制

在开始安装 du/dt 滤波器前，须遵守注意事项如下：

 **警告!** 不要在传动带电时，进行任何操作，在操作前，应切断主电源至少 5 分钟已等待中间回路的电容放电。建议在操作前，进行实测 (用电压测量仪表) 以确认传动是否放电完毕。

---

- 无防护 (IP00) 滤波器必须装柜以满足当地的安全要求。
  - 壳体之间必须用屏蔽电缆连接。
  - 滤波器必须通过安装架上的固定孔接至保护地上 (PE)。
  - **传动最大输出频率**：120 Hz
  - **最大平均开关频率**：
    - 3 kHz (变频器供电电压  $\leq$  500 V)
    - 2 kHz (变频器供电电压  $>$  500 V)
  - **传动输出端到滤波器之间的最大电缆长度为**：3 m
- 



## 8 安装

- **最大机电缆长度** : 150 m (通过串接两台滤波器可增加到 300 m)

滤波器是自然冷却的，在滤波器的周围，温度很高，可能超过 70 摄氏度，设计柜体的时候要考虑这一点。

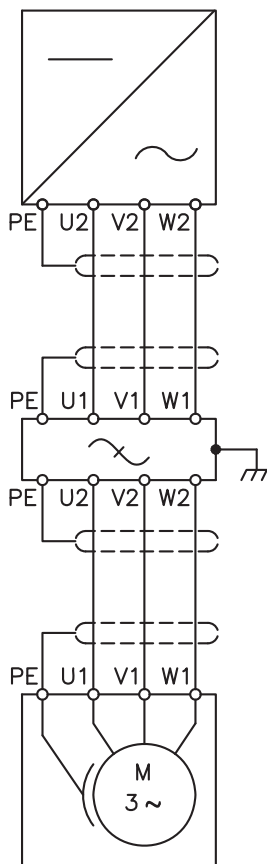
- 滤波器是通过自然对流冷却的，因此需遵守对散热空间的要求：
- 在四周有 300 mm 的散热空间。除非：在同一传输线上安装单相滤波器，要求间隔 50 mm。除非：滤波器安装在传动下部要求 500 mm。
- 输入、输出以及线圈端子的铜排与外壳之间的距离至少是 15mm。由于滤波器线圈的高温，电缆与线圈的距离至少是 50mm。

### 机械安装

- 滤波器通过吊孔移动。
- 使用 4 个螺栓固定滤波器。



## 功率部分的连接







## 5

# 技术数据

---

**额定电压:** 380 ... 690 V  $\pm$  10%

**额定短时承受电流:** 50 kA 1s

## 运行的环境条件

环境条件是指当 du/dt 滤波器已安装完毕后。

**空气温度:** -15 到 +50 °C。在环境温度在 +40°C 到 +50°C 之间时，每增加 1°C 额定电流降容 1%。输出电流为额定容量表给出的电流乘以降容因子。

**相对湿度:** 5% 到 95%，无凝露。在存在腐蚀性气体的情况下，允许最大的相对湿度是 60%。

**安装点海拔:** 0 到 4000m。如果安装点的海拔高度在 1000 到 4000m 之间，额定电流每升高 100m 降容 1%。

## 存放的环境条件

存放环境条件是指带有防护包装的 du/dt 滤波器的存放。

**温度:** -40 到 +70 °C

**相对湿度:** 低于 95%，无凝露。

**大气压:** 70 到 106 kPa

---

## 运输的环境条件

运输的环境条件是指带有防护包装的 du/dt 滤波器的运输。

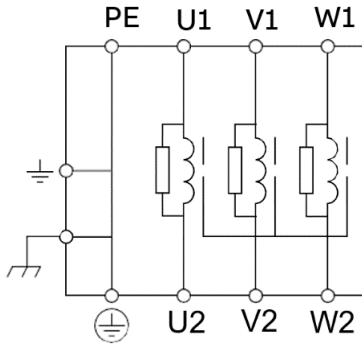
**温度:** -40 到 +70 °C

**相对湿度:** 低于 95%，无凝露。

**大气压:** 60 到 106 kPa

---

# 内部电路图



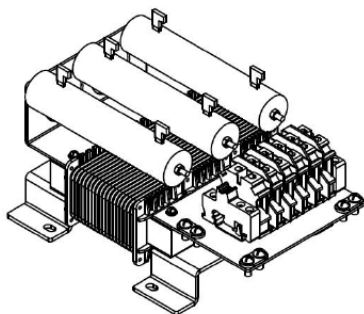
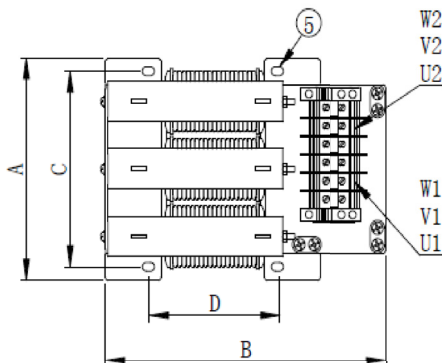
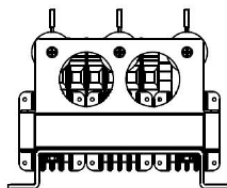
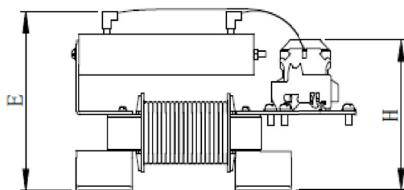




# 尺寸图

型号	A (±2)	B (±5)	C (±1)	D (±2)	E (Max)	H (±5)	kg	⑤
LOCH0016-60	140	205	120	85	125	95	2.6	M5
LOCH0030-60	165	233	145	108	143	113	4.8	M5
LOCH0070-60	190	261	170	125	175	135	9.6	M6

单位: mm





## 7

# Du/dt 滤波器选型参考表

适用于 ACS880

ACS880-01-	Du/dt 滤波器	ACS880-01-	Du/dt 滤波器	ACS880-01-	Du/dt 滤波器
U <sub>N</sub> = 400V		U <sub>N</sub> = 500V		U <sub>N</sub> = 690V	
02A4-3	LOCH0016-60	02A1-5	LOCH0016-60	07A4-7	LOCH0016-60
03A3-3	LOCH0016-60	03A0-5	LOCH0016-60	09A9-7	LOCH0016-60
04A0-3	LOCH0016-60	03A4-5	LOCH0016-60	14A3-7	LOCH0016-60
05A6-3	LOCH0016-60	04A8-5	LOCH0016-60	019A-7	LOCH0030-60
07A2-3	LOCH0016-60	05A2-5	LOCH0016-60	023A-7	LOCH0030-60
09A4-3	LOCH0016-60	07A6-5	LOCH0016-60	027A-7	LOCH0030-60
12A6-3	LOCH0016-60	11A0-5	LOCH0016-60	07A3-7	LOCH0016-60
017A-3	LOCH0030-60	014A-5	LOCH0030-60	09A8-7	LOCH0016-60
025A-3	LOCH0030-60	021A-5	LOCH0030-60	14A2-7	LOCH0016-60
032A-3	LOCH0070-60	027A-5	LOCH0070-60	018A-7	LOCH0030-60
038A-3	LOCH0070-60	034A-5	LOCH0070-60	022A-7	LOCH0030-60
045A-3	LOCH0070-60	040A-5	LOCH0070-60	026A-7	LOCH0030-60
061A-3	LOCH0070-60	052A-5	LOCH0070-60	035A-7	LOCH0070-60
-	-	-	-	042A-7	LOCH0070-60
-	-	-	-	049A-7	LOCH0070-60



## 适用于 ACx580 &amp; ACS530 &amp; ACS380 &amp; ACS180

ACx580-01-	ACS530-01-	ACS380-04xx-	ACS180-04x-	Du/dt 滤波器
02A7-4	02A7-4	-	-	LOCH0016-60
03A4-4	03A4-4	-	-	LOCH0016-60
04A1-4	04A1-4	-	-	LOCH0016-60
05A7-4	05A7-4	-	-	LOCH0016-60
07A3-4	07A3-4	07A2-4	07A2-4	LOCH0016-60
09A5-4	09A5-4	09A4-4	09A4-4	LOCH0016-60
12A7-4	12A7-4	12A6-4	-	LOCH0016-60
018A-4	018A-4	17A0-4	-	LOCH0030-60
026A-4	026A-4	25A0-4	-	LOCH0030-60
033A-4	033A-4	032A-4	-	LOCH0070-60
039A-4	039A-4	038A-4	-	LOCH0070-60
046A-4	046A-4	045A-4	-	LOCH0070-60
062A-4	062A-4	050A-4	-	LOCH0070-60
-	02A6-4	-	-	LOCH0016-60
-	03A3-4	-	-	LOCH0016-60
-	04A0-4	-	-	LOCH0016-60
-	05A6-4	-	-	LOCH0016-60
-	07A2-4	-	-	LOCH0016-60
-	09A4-4	-	-	LOCH0016-60
-	12A6-4	-	-	LOCH0016-60
-	017A-4	-	-	LOCH0030-60
-	025A-4	-	-	LOCH0030-60





## 适用于 ACS550 &amp; ACS510 &amp; ACS355 &amp; ACS310 &amp; ACS150

ACS550-01-	ACS510-01-	ACS355-03x-	ACS310-03x-	ACS150-03x-	Du/dt 滤波器
03A3-4	03A3-4	-	-	-	LOCH0016-60
04A1-4	04A1-4	-	-	-	LOCH0016-60
05A4-4	05A6-4	-	-	-	LOCH0016-60
06A9-4	07A2-4	07A3-4	08A0-4	07A3-4	LOCH0016-60
08A8-4	09A4-4	08A8-4	09A7-4	08A8-4	LOCH0016-60
012A-4	012A-4	12A5-4	13A8-4	-	LOCH0016-60
015A-4	017A-4	15A6-4	17A2-4	-	LOCH0016-60
023A-4	025A-4	23A1-4	25A4-4	-	LOCH0030-60
031A-4	031A-4	31A0-4	34A1-4	-	LOCH0030-60
038A-4	038A-4	38A0-4	41A8-4	-	LOCH0030-60
045A-4	046A-4	44A0-4	48A4-4	-	LOCH0070-60
059A-4	060A-4	-	-	-	LOCH0070-60
072A-4	072A-4	-	-	-	LOCH0070-60
087A-4	088A-4	-	-	-	LOCH0070-60





# 更多信息

## 服务查询

为了得到专业的 ABB 变频器维修服务及购买到原厂备件，请您选择 ABB 传动授权的服务站，我们将为您提供优质的服务。请关注下面的 ABB 传动微信公众号，或者致电 ABB 传动热线 400 810 8885，查找就近的授权服务站。



## 产品培训

有关 ABB 传动产品的面授培训课程安排和介绍，请扫描 ABB 传动培训中心官网二维码查询，或致电 400 810 8885 进一步了解培训流程。

有关 ABB 传动产品的免费在线直播课程，请扫描 ABB 传动培训直播平台二维码，选择所需课程，即可在线学习。



ABB传动培训中心官网二维码



ABB传动培训直播平台二维码

## 互联网文档库

您可以从互联网上找到 PDF 格式的手册和其他产品文件  
[abb.com/drives/documents](http://abb.com/drives/documents).

# 联系我们

[www.abb.com/drives](http://www.abb.com/drives)

[www.abb.com/drivespartners](http://www.abb.com/drivespartners)

北京 ABB 电气传动系统有限公司

中国, 北京, 100015

地址: 北京市朝阳区酒仙桥北路甲 10 号 401 楼

电话: +86 10 58217788

传真: +86 10 58217618

24 小时 x365 天技术热线: +86 400 810 8885

网址: [www.abb.com.cn/drives](http://www.abb.com.cn/drives)

## 全国各地销售代表处联系方式:

### 上海办事处

中国 上海市 200023

黄浦区蒙自路 763 号丰盛创建大厦 16 层

电话: +86 21 2328 8888

传真: +86 21 2328 8678

### 沈阳办事处

中国 辽宁省沈阳市 110001

和平区南京北街 206 号假日城市广场 2 座 16 层

电话: +86 24 3132 6688

传真: +86 24 3132 6699

### 乌鲁木齐办事处

中国 新疆乌鲁木齐市 830002

中山路 339 号中泉广场国家开发银行大厦 6B

电话: +86 991 283 4455

传真: +86 991 281 8240

### 重庆办事处

中国 重庆市 400021

北部新区星光大道 62 号海王星科技大厦 A 区 6 层

电话: +86 023 6788 5732

传真: +86 023 6280 5369

### 深圳办事处

中国 广东省深圳市 518031

福田区华富路 1018 号中航中心 1504A

电话: +86 755 8831 3038

传真: +86 755 8831 3033

### 杭州办事处

中国 浙江省杭州市 310000

钱江路 1366 号华润大厦 A 座 8 层

电话: +86 571 8763 3967

传真: +86 571 8790 1151

### 长沙办事处

中国 湖南省长沙市 410005

黄兴中路 88 号平和堂商务楼 12B01

电话: +86 731 8268 3005

传真: +86 731 8444 5519

### 广州办事处

中国 广州市 519623

珠江新城珠江江西路 15 号珠江城大厦 29 层 01

06A 单元

电话: +86 20 3785 0688

传真: +86 20 3785 0608

### 成都办事处

中国 四川省成都市 610041

人民南路四段三号来福士广场 T1-8 层

电话: +86 28 8526 8800

传真: +86 28 8526 8900

### 厦门办事处

中国 福建省厦门市 361009

湖里火炬高新区信息光电园里路 559 号

电话: +86 592 630 3058

传真: +86 592 630 3531

### 昆明办事处

中国 云南省昆明市 650032

崇仁街 1 号东方首座 2404 室

电话: +86 871 6315 8188

传真: +86 871 6315 8186

### 郑州办事处

中国 河南省郑州市 450007

中原中路 220 号裕达国际贸易中心 A 座 1006 室

电话: +86 371 6771 3588

传真: +86 371 6771 3873

### 贵阳办事处

中国 贵州省贵阳市 550022

观山湖区金阳南路 6 号世纪金源购物中心 5 号楼 10 层

电话: +86 851 8221 5890

传真: +86 851 8221 5900

### 西安办事处

中国 陕西省西安市 710075

经济技术开发区文景路中段 158 号 3 层

电话: +86 29 8575 8288

传真: +86 29 8575 8299

### 武汉办事处

中国 湖北省武汉市 430060

武昌区临江大道 96 号武汉万达中心 21 层

电话: +86 27 8839 5888

传真: +86 27 8839 5999

### 福州办事处

中国 福建省福州市 350028

仓山万达广场 A1 座 706-709 室

电话: +86 591 8785 8224

传真: +86 591 8781 4889

### 哈尔滨办事处

中国 黑龙江省哈尔滨市 150090

哈尔滨市南岗区长江路 99-9 号辰能大厦 14 层

电话: +86 451 5556 2291

传真: +86 451 5556 2295

### 兰州办事处

中国 甘肃省兰州市 730030

城关区张掖路 87 号中广大厦 23 层

电话: +86 931 818 6466

传真: +86 931 818 6755

### 济南办事处

中国 山东省济南市 250011

泉城路 17 号华能大厦 6 楼 8601 室

电话: +86 531 8609 2726

传真: +86 531 8609 2724

