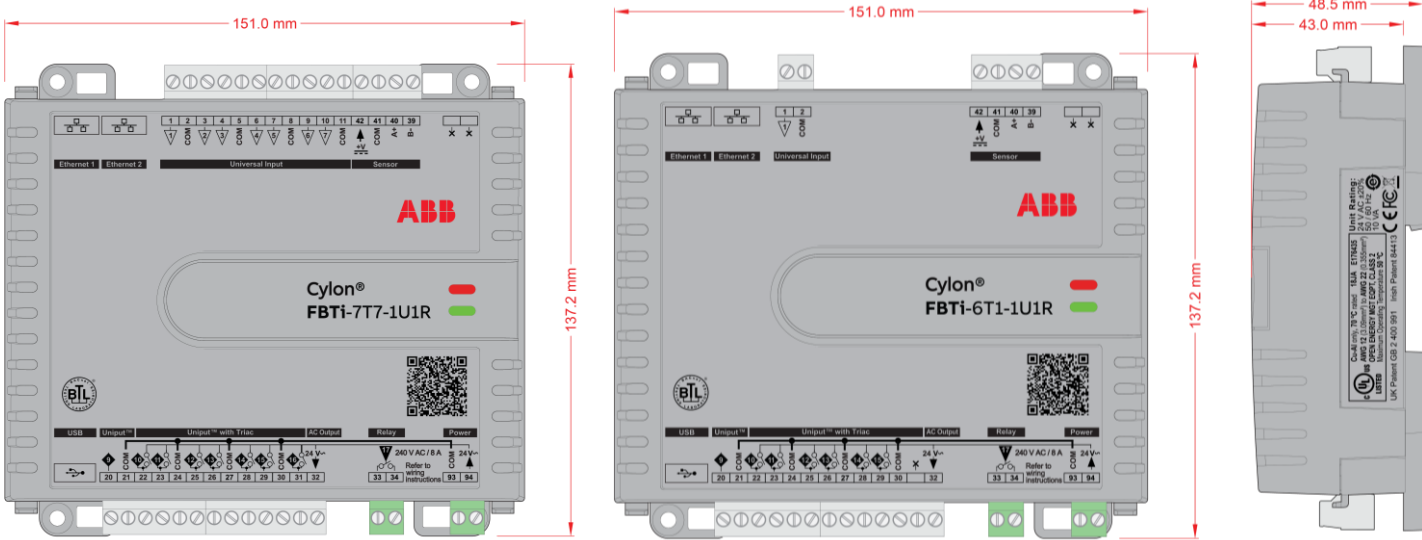


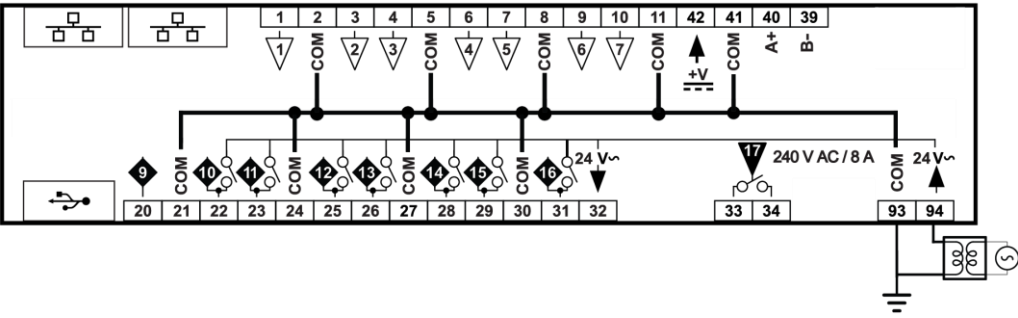
INSTALLATION ET CABLAGE

BDS0033 rev 10

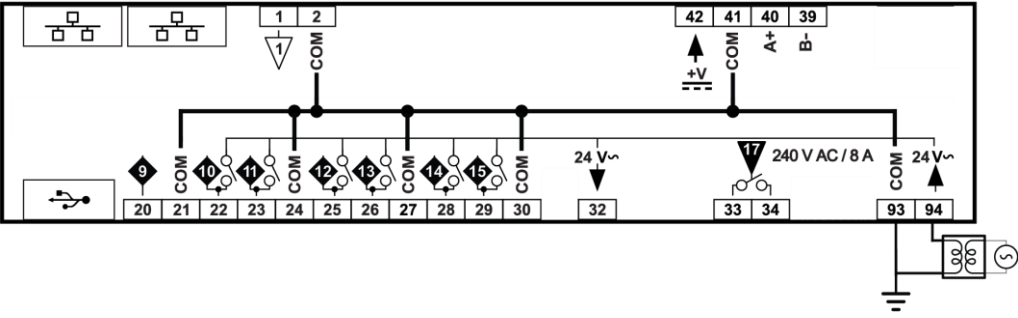
FBTi Series



FBTi-7T7-1U1R :



FBTi-6T1-1U1R :



- Terre
- Comm.
- Borne non connectée
- Nombres point
- Nombre bornes



Emplacement	Illustration	Nombre bornes	Description															
		93, 94	Puissance 24 V AC Important: La connexion électrique commune (borne 93 \perp) doit être raccordée à la terre. ABB recommande de le faire au niveau du transformateur 24 V AC.															
		22 ... 31	UniPuts™ avec Triac															
		1 ... 10	Entrées universelles															
		20, 21	UniPuts™															
		32	Sortie 24 V AC															
		33, 34	Relais sortie numérique 240 V AC, Charge maximale : 240 V AC / 8 A max ⚠ AVERTISSEMENT: TENSIONS DANGEREUSES DECONNECTER L'ALIMENTATION VERS LES RELAIS DE RESEAU ET 24 V AC VERS L'UNITE AVANT LE CABLAGE.															
		39 ... 42	Port capteur															
			Ethernet															
			Port Service (USB) Remarque : Le port Service ne doit pas être raccordé avant la mise sous tension du dispositif.															
			LED indicateur <table border="1"> <thead> <tr> <th></th> <th>Eteinte</th> <th>Allumée</th> <th>Clignotement lent</th> <th>Clignotement rapide</th> </tr> </thead> <tbody> <tr> <td> LED rouge (puissance)</td> <td>Puissance coupée</td> <td>Puissance activée</td> <td>___ Redémarrage de l'unité ___</td> <td></td> </tr> <tr> <td> LED verte (statut)</td> <td>L'unité ne fonctionne pas</td> <td>Stratégie chargée mais pas de connectivité réseau</td> <td>Stratégie chargée et communication dispositif sur le réseau</td> <td>Aucune stratégie chargée</td> </tr> </tbody> </table> Remarque : Pendant le fonctionnement typique, la LED rouge est allumée, la LED verte doit clignoter.		Eteinte	Allumée	Clignotement lent	Clignotement rapide	LED rouge (puissance)	Puissance coupée	Puissance activée	___ Redémarrage de l'unité ___		LED verte (statut)	L'unité ne fonctionne pas	Stratégie chargée mais pas de connectivité réseau	Stratégie chargée et communication dispositif sur le réseau	Aucune stratégie chargée
	Eteinte	Allumée	Clignotement lent	Clignotement rapide														
LED rouge (puissance)	Puissance coupée	Puissance activée	___ Redémarrage de l'unité ___															
LED verte (statut)	L'unité ne fonctionne pas	Stratégie chargée mais pas de connectivité réseau	Stratégie chargée et communication dispositif sur le réseau	Aucune stratégie chargée														
			(Bornes non connectées, à utiliser sur les variantes de produits futures)															