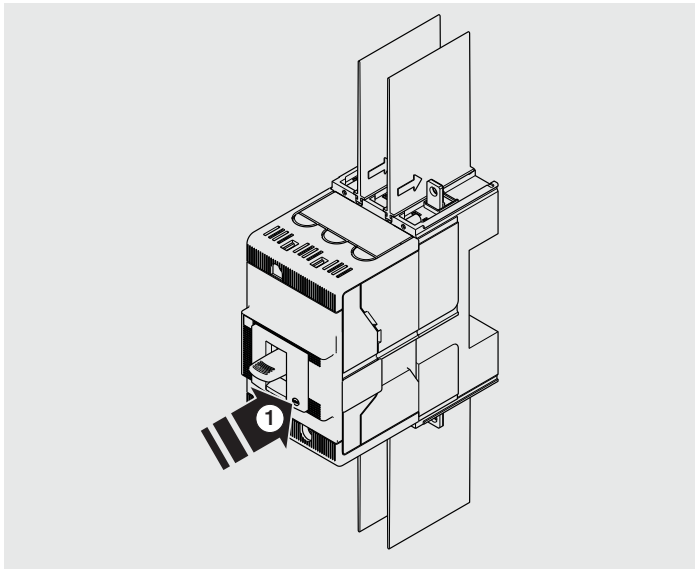


# SACE Tmax XT UL, IEC, JIS, CCC

Istruzioni di installazione PF XT1  
 Installation instructions PF XT1  
 Installationsanleitung PF XT1  
 Instructions pour l'installation PF XT1  
 Instrucciones de instalación PF XT1  
 設置方法 XT1 引出ベース



## A

## XT1-UL/III-IV

Usare cavi o barre isolate/ o eseguire prove di tipo specifiche sull' installazione.

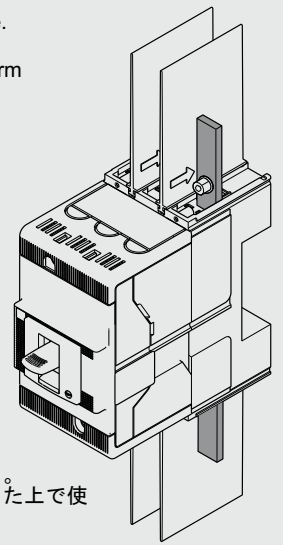
Use cable or insulated busbars/ or perform specific type test on the installation.

Kabel oder isolierte Sammelschienen verwenden / oder die spezifische Typprüfung auf der Installation durchführen.

Utiliser un câble ou des barres isolées/ ou réaliser un test de type spécifique sur installation.

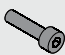



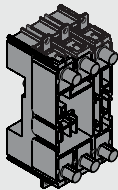

Utilizar un cable o barras aisladas / o efectuar una prueba de tipo específico sobre instalación.

ケーブルや絶縁ブスバーを使用すること。上記以外の場合は規格に従い試験を行った上で使用すること。



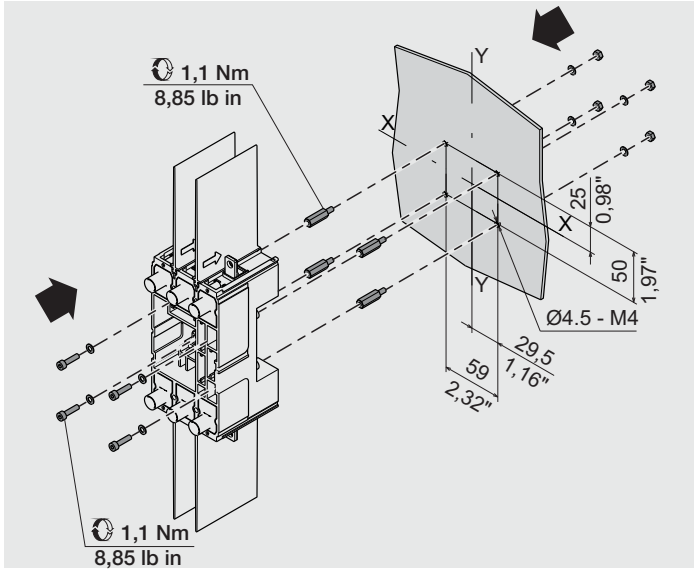
## B

## XT1-UL/III-IV

		 Fixing at 70 mm/2,76"				
	LENGTH M 16mm (0.63") M4	CH 7 M M4		CH 7 M M4		
III	x4	x4	x8	x4	x1	x4
IV	x4	x4	x8	x4	x1	x6

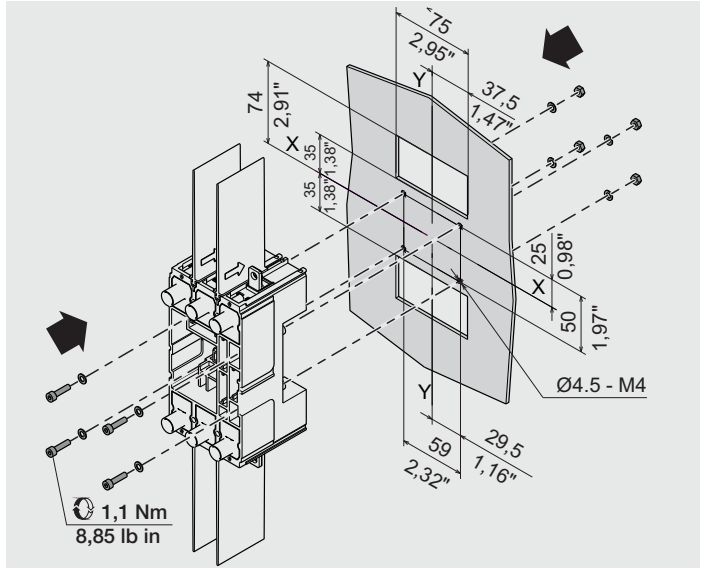
**C** XT1-UL/III-IV P Fixing at 70mm/2,76"

奥行70mmで固定する場合

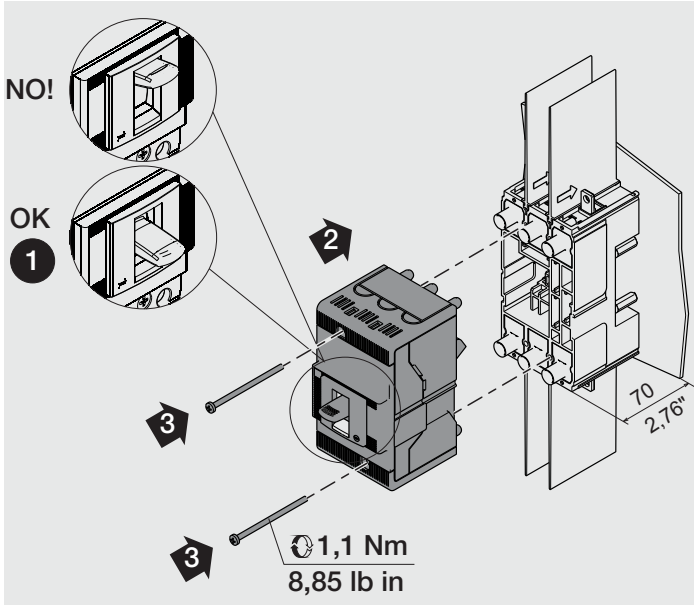


**D** XT1-UL/III-IV P Fixing at 50mm/1,97"

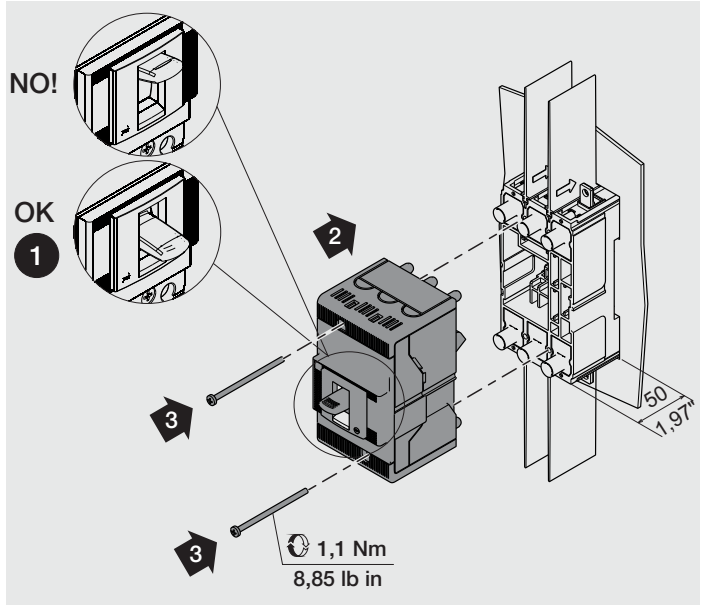
奥行50mmで固定する場合



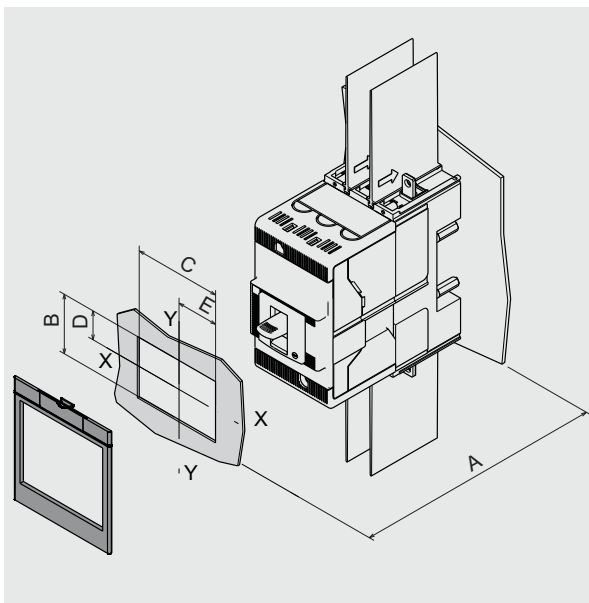
**E** XT1-UL/III-IV P Fixing at 70mm/2,76"



**F** XT1-UL/III-IV P Fixing at 50mm/1,97"

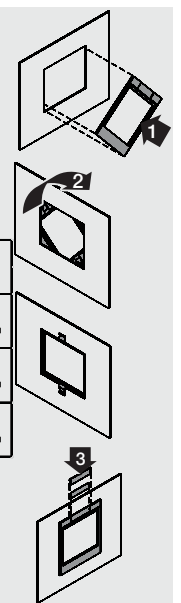


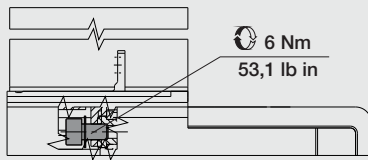
**G** XT1-UL/III-IV P



XT1 WITHOUT FLANGE SENZA MOSTRINA フランジなし	A		B	C	D	E
	50/1.97"	70/2.76"				
III	124 4,88"	144 5,67"	55 2,16"	81 3,19"	21 0,83"	40,5 1,59"
IV	124 4,88"	144 5,67"	55 2,16"	106 4,17"	21 0,83"	40,5 1,59"

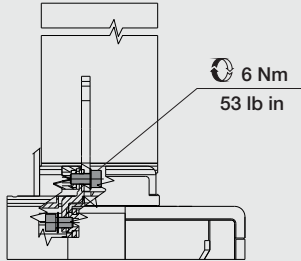
XT1 WITH FLANGE CON MOSTRINA フランジ付き	A		B	C	D	E
	50/1.97"	70/2.76"				
III-IV	129 5,08"	149 5,87"	43 1,69"	47 1,85"	15 0,59"	23,5 0,93"
III	121 4,76"	141 5,55"	47 1,85"	73 2,87"	17 0,67"	36,5 1,44"
IV	121 4,76"	141 5,55"	47 1,85"	98 3,86"	17 0,67"	36,5 1,44"





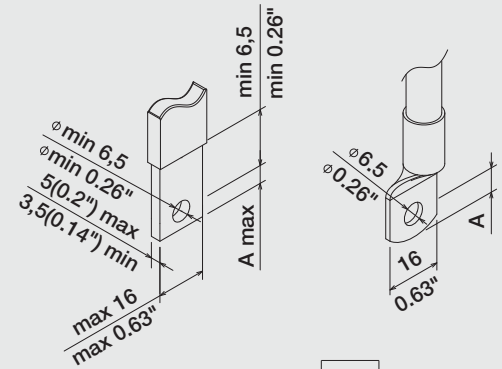
P-EF

1SDA066865R1	3pcs
1SDA066866R1	4pcs
1SDA066867R1	6pcs
1SDA066868R1	8pcs



P-ES

1SDA066889R1	3pcs
1SDA066890R1	4pcs
1SDA066891R1	6pcs
1SDA066892R1	8pcs



	A
MCCB	7.5 0.29"
MCP	6 0.24"

Sul sito web:  
On the website:  
Zur Website:  
Sur le site web:  
En el sitio web:  
ウェブサイト

<http://www.abb.com/abblibrary/DownloadCenter>

sono disponibili i seguenti disegni:  
the following drawings are available:  
folgenden Zeichnungen sind lieferbar:  
sont disponibles es dessins suivants:  
los siguientes módulos está disponibles:  
リンク先より右記の図面が入手可能です

[1SDH000719R0105](#) - P-ES III-IV

[1SDH000719R0108](#) - P-EF III-IV

For more information please

contact:

ABB S.p.A.

ABB SACE Division

Via Pescaria, 5

24123 Bergamo - Italy

Phone: +39 035 395 111