



Relion® 615 Serie

Generator- und Verbindungsschutz REG615 Produktdatenblatt

Inhaltsverzeichnis

1. Beschreibung.....	3	17. Ein- und Ausgänge.....	19
2. Standardkonfigurationen.....	3	18. Stationskommunikation.....	20
3. Schutzfunktionen.....	9	19. Technische Daten.....	26
4. Anwendung.....	9	20. Lokale HMI.....	63
5. Unterstützte ABB-Lösungen.....	15	21. Montagemöglichkeiten.....	64
6. Steuerung.....	16	22. Gerätegehäuse und Einschub.....	64
7. Messungen.....	17	23. Auswahl- und Bestelldaten.....	64
8. Power Quality.....	17	24. Zubehör und Bestellcodes.....	65
9. Störschreiber.....	17	25. Tools.....	66
10. Ereignisspeicher.....	18	26. Cyber-Sicherheit.....	67
11. Aufgezeichnete Daten.....	18	27. Anschlussdiagramme.....	68
12. Zustandsüberwachung	19	28. Zertifikate.....	71
13. Auslösekreisüberwachung	19	29. Referenzmaterial.....	71
14. Selbstüberwachung.....	19	30. Funktionen, Codes und Symbole.....	72
15. Automatenfallüberwachung.....	19	31. Frühere Versionen des Dokuments.....	76
16. Zugangskontrolle.....	19		

Haftungsausschluss

Die in diesem Dokument enthaltenen Informationen können ohne Vorankündigung geändert werden und dürfen nicht als eine Verpflichtung von ABB gesehen werden. ABB übernimmt keine Verantwortung für etwaige Fehler in diesem Dokument.

© Copyright 2017 ABB.

Alle Rechte vorbehalten.

Marken

ABB und Relion sind eingetragene Warenzeichen der ABB Group. Alle sonstigen Marken- oder Produktnamen, die in diesen Unterlagen Erwähnung finden, sind gegebenenfalls Warenzeichen oder eingetragene Markenzeichen der jeweiligen Inhaber.

1. Beschreibung

REG615 ist ein Generator- und Generatorableitungsschutzgerät für verschiedenartige Anwendungen in der Energieerzeugung. REG615 ist in den drei Standardkonfigurationen A, C und D verfügbar. Die Standardkonfiguration A bietet Generatorableitungsschutz, Steuerung, Messung und Überwachung am Punkt der gemeinsamen Kopplung in der dezentralen Energieerzeugung im Netz. Die Standardkonfigurationen C und D bieten Schutz und Steuerung, Messung und Überwachung von kleinen und mittelgroßen Generatoren in Diesel-, Gas-, Wasserkraft-, KWK- und Dampfkraftwerken. REG615 ist Mitglied der ABB Relion® Produktfamilie und Teil der 615 Produktserie für Schutz und Steuerung. Die Schutzgeräte der 615 Serie zeichnen sich durch Kompaktheit und ihre Einschubtechnik aus.

Die 615 Serie wurde von Grund auf neu entwickelt und wurde so konzipiert, dass sie das gesamte Potential der Norm IEC 61850 im Hinblick auf Kommunikation und Interoperabilität zwischen Stationsautomatisierungsgeräten umsetzen kann. Sobald einem Gerät mit Standardkonfiguration anwendungsspezifische Einstellungen verliehen werden, kann es direkt in Betrieb genommen werden.

Das Generatorschutzgerät bietet Hauptschutz für kleine Generatoren. Das Generatorschutzgerät wird auch als Reserve-Schutz für mittelgroße Generatoren bei Anwendungen in der Energieerzeugung eingesetzt, in denen ein unabhängiges und redundantes Schutzsystem erforderlich ist. Das Generatorableitungsschutzgerät bietet Hauptschutz unter Einhaltung der Netzcodes, um die dezentrale Energieerzeugung in das Netz einzubinden.

Die Geräte der 615 Serie unterstützen eine Reihe von Kommunikationsprotokollen, darunter IEC 61850 Edition 2 Support, Prozessbus gemäß IEC 61850-9-2 LE, IEC 60870-5-103, Modbus® und DNP3. Das Kommunikationsprotokoll Profibus DPV1 wird unterstützt durch den Protokollkonverter SPA-ZC 302.

2. Standardkonfigurationen

REG615 ist mit drei alternativen Standardkonfigurationen verfügbar. Die Standard-Signalkonfiguration ist mithilfe der Signalmatrix oder der grafischen Anwendung aus dem Geräte-Bedien- und Parametriertool PCM600 änderbar. Außerdem unterstützen die Funktionen der Anwendungskonfiguration des PCM600 die Erstellung von mehrschichtigen Logikfunktionen, indem verschiedene Logikelemente verwendet werden, darunter Timer und Flipflops. Durch die Kombination von Schutzfunktionen mit Logikfunktionsblocks kann das Gerät an benutzerdefinierte Anwendungsanforderungen angepasst werden.

Das Schutzgerät wird werkseitig mit den Standardanschlüssen ausgeliefert, die in den Funktionsdiagrammen für Binäreingänge, Binärausgänge, Funktion-Funktion-Anschlüsse und Alarm-LEDs angezeigt werden. Einige der unterstützten Funktionen in REG615 müssen mit dem Anwendungskonfigurations-Tool hinzugefügt werden, damit sie im Signal Matrix Tool und im Schutzgerät verfügbar werden. Die positive Messrichtung von gerichteten Schutzfunktionen ist die hin zur Sammelschiene.

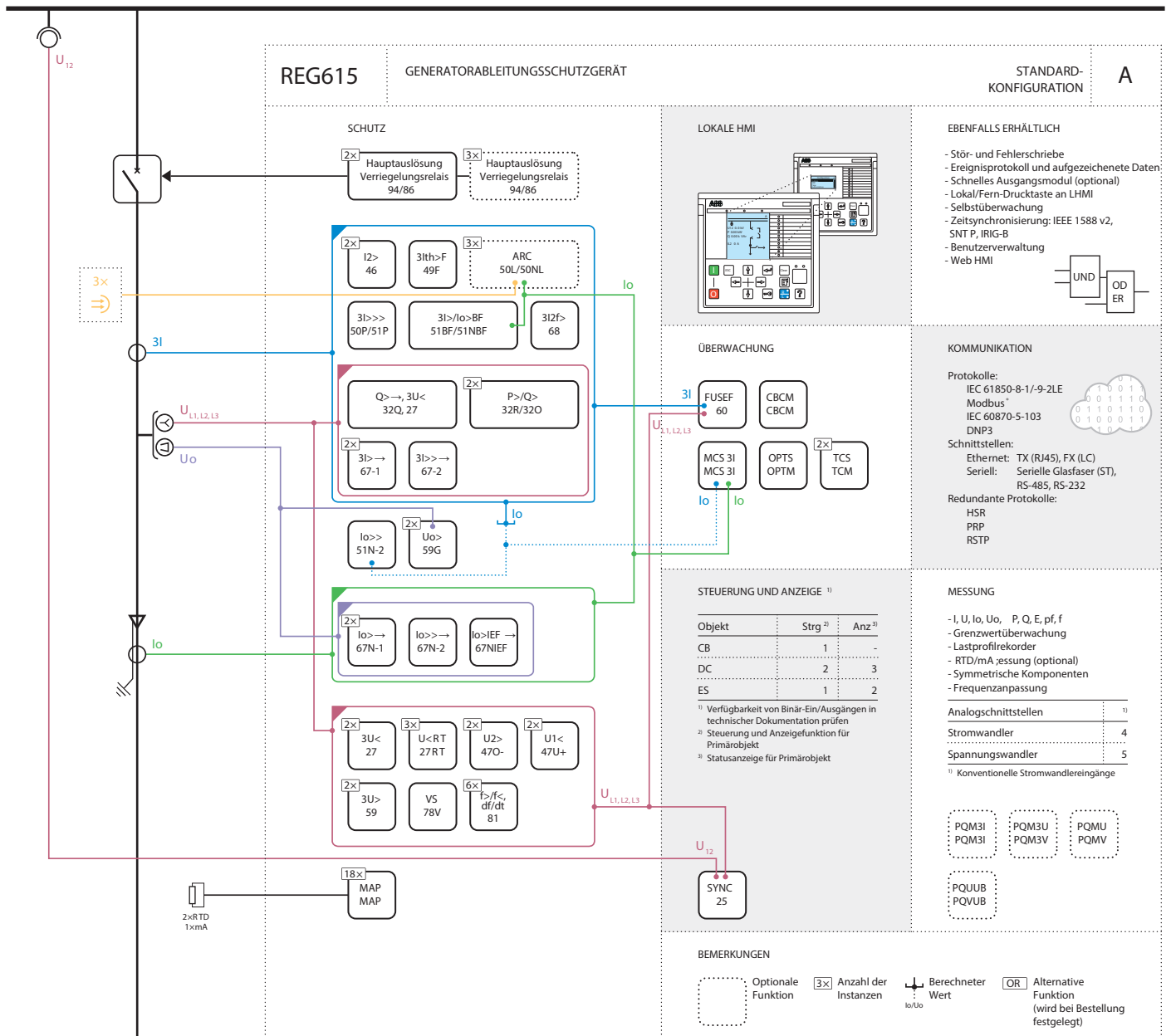


Abb. 1. Funktionsüberblick für Standardkonfiguration A

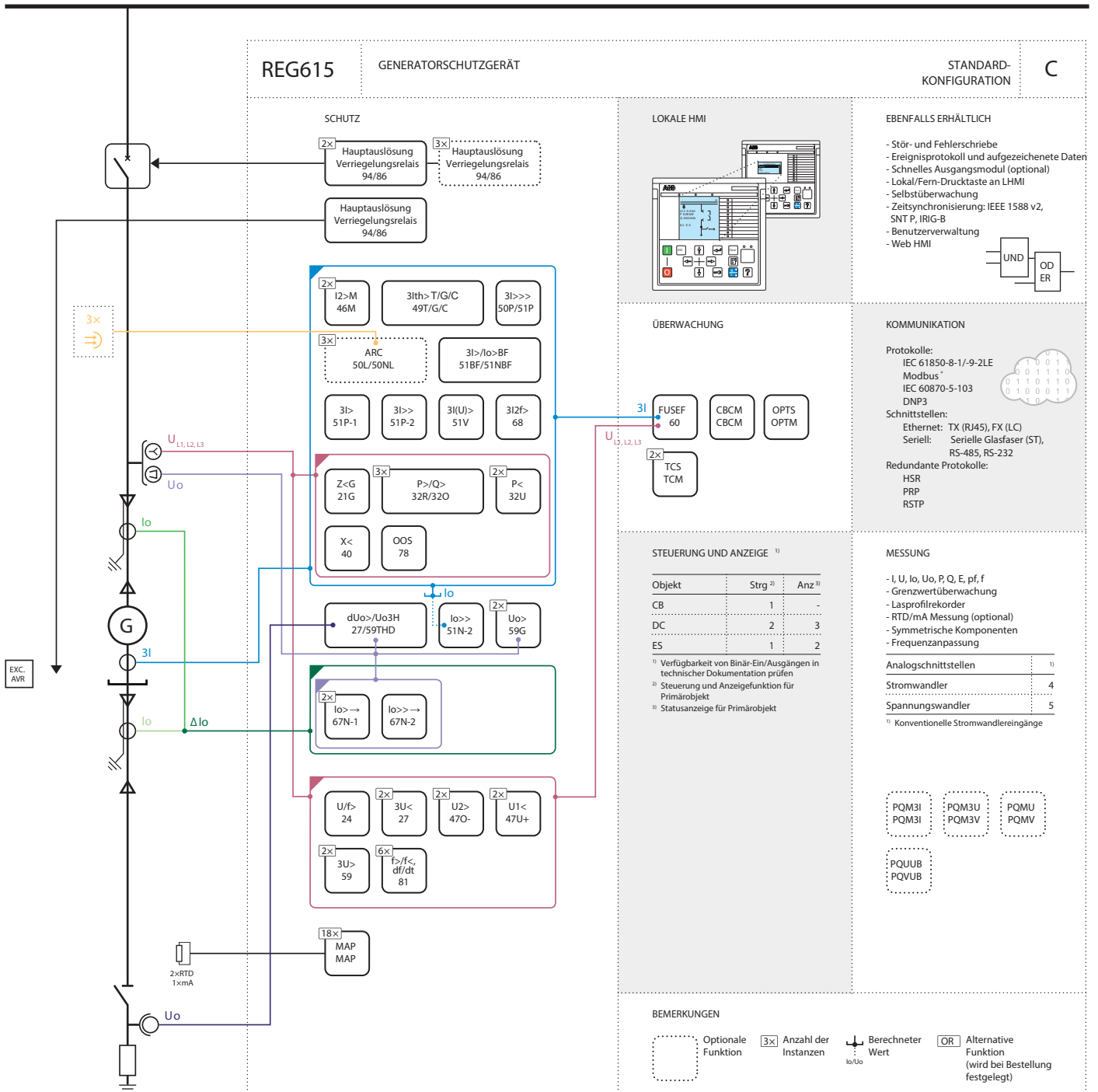


Abb. 2. Funktionsüberblick für Standardkonfiguration C

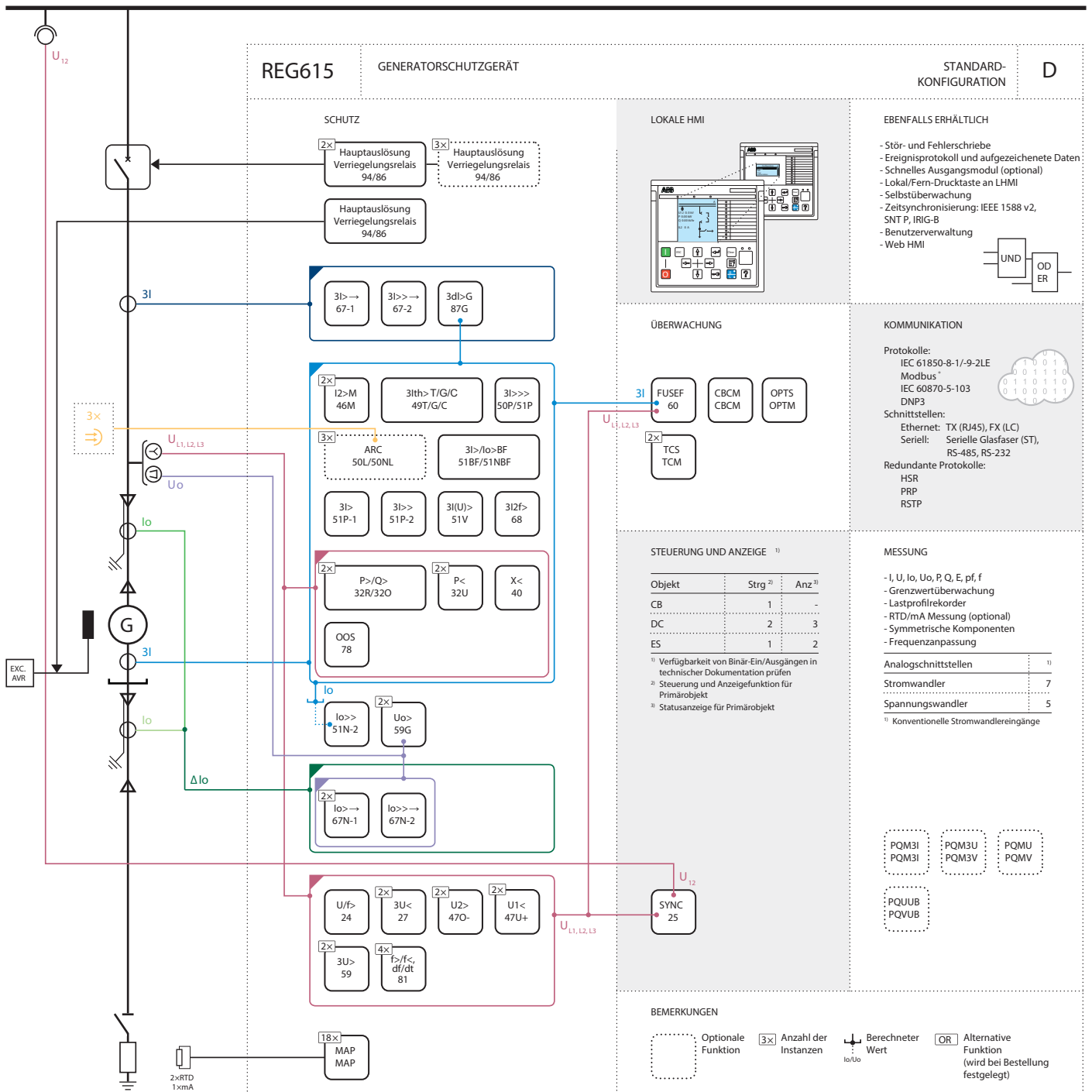


Abb. 3. Funktionsüberblick für Standardkonfiguration D

Tabelle 1. Standardkonfigurationen

Beschreibung	Standardkonf.
Generatorableitungsschutz für dezentrale Energieerzeugung	A
Generatorschutz mit 100% Stator-Erdfehlerschutz	C
Generatorschutz mit Differentialschutz für Generatoren und Überstromrichtungsschutz und Synchrocheck	D

Tabelle 2. Unterstützte Funktionen

Funktion	IEC 61850	A	C	D
Schutz				
Zeitverzögerter Leiter-Überstromschutz (I>)	PHLPTOC		1	1
Zeitverzögerter Leiter-Überstromschutz (I>>)	PHHPTOC		1	1
Unverzögerter Leiter-Überstromschutz (I>>>)	PHIPTOC	1	1	1
Zeitverzögerter Leiter-Überstromrichtungsschutz (I> →)	DPHLPDOC	2		1 ^{TR}
Zeitverzögerter Leiter-Überstromrichtungsschutz (3I>> →)	DPHHPDOC	1		1 ^{TR}
Spannungsabhängiger Überstromschutz	PHPVOC		1	1
Erdfehlerschutz, (I0>>)	EFHPTOC	1	1	1
Erdfehlerichtungsschutz (I0> →)	DEFPLDEF	2	2	2
Erdfehlerichtungsschutz (I0>> →)	DEFHPDEF	1	1	1
Transienter/intermittierender Erdfehlerschutz	INTRPTEF	1 ¹⁾		
Schiefastschutz	NSPTOC	2		
Schiefastschutz für Maschinen	MNSPTOC		2	2
Verlagerungsspannungsschutz (U0>)	ROVPTOV	2	2	2
Unterspannungsschutz	PHPTUV	2	2	2
Überspannungsschutz	PHPTOV	2	2	2
Unterspannungsschutz (Mitsystem)	PSPTUV	2	2	2
Spannungsunsymmetrieschutz	NSPTOV	2	2	2
Frequenzschutz	FRPFRQ	6	6	4
Übererregungsschutz	OEPVPH		1	1
Thermischer Überlastschutz, eine Zeitkonstante	T1PTTR	1		
Thermischer Überlastschutz, zwei Zeitkonstanten	T2PTTR		1	1
Schaltversagerschutz	CCBRBRF	1	1 ²⁾	1 ²⁾
Einschaltstromerkennung	INRPHAR	1	1	1
Hauptauslösung	TRPPTRC	2 (3) ³⁾	3 (3) ³⁾	3 (3) ³⁾
Lichtbogenschutz mit drei Lichtsensoren	ARCSARC	(3)	(3) ²⁾	(3) ²⁾
Multifunktionsschutz	MAPGAPC	18	18	18
Motordifferentialschutz	MPDIF			1
Stator-Erdfehlerschutz basierend auf der dritten Oberschwingung	H3EFPSEF		1	
Unterleistungsschutz	DUPPDPR		2	2
Überleistungsschutz	DOPPDPR	2	3	2
Untererregungsschutz	UEXPDIS		1	1
Unterimpedanzschutz	UZPDIS		1	
Außertrittfallschutz	OOSRPSB		1	1
Schutzfunktionen für Netzverbindung				
Blindleistungsrichtungs-Unterspannungs-Schutz (Q-U-Schutz)	DQPTUV	1		
Unterspannungsschutz für Grenzkurvencharakteristik	LVRTPTUV	3		
Vektorsprungschutz	VVSPAM	1		
Power Quality				
Harmonische des Stroms	CMHAI	(1) ⁴⁾	(1) ⁴⁾	(1) ⁴⁾
Harmonische der Spannung	VMHAI	(1) ⁴⁾	(1) ⁴⁾	(1) ⁴⁾
Spannungsunsymmetrie	PHQVVR	(1) ⁴⁾	(1) ⁴⁾	(1) ⁴⁾
Spannungsungleichgewicht	VSQVUB	(1) ⁴⁾	(1) ⁴⁾	(1) ⁴⁾
Steuerung				
Steuerung des Leistungsschalters mit Verriegelungsfunktionalität	CBXCBR	1	1	1
Trennersteuerung	DCXSWI	2	2	2
Erdungsschaltersteuerung	ESXSWI	1	1	1
Trennerstellungsanzeige	DCSXSXI	3	3	3
Erderstellungsanzeige	ESSXSXI	2	2	2
Syncheck	SECRSYN	1		1
Zustandsüberwachung				
Leistungsschalterzustandsüberwachung	SSCBBR	1	1	1
Auskreisüberwachung	TCSSCBBR	2	2	2

Tabelle 2. Unterstützte Funktionen, Fortsetzung

Funktion	IEC 61850	A	C	D
Stromwandlerkreisüberwachung	CCSPVC	1		
Automatenfallüberwachung (Fuse Failure)	SEQSPVC	1	1	1
Betriebsstundenzähler für Maschinen und Geräte	MDSOPT	1	1	1
Messung				
Störschreiber	RDRE	1	1	1
Lastprofilrekorder	LDPRLRC	1	1	1
Datenaufzeichnung	FLTRFRC	1	1	1
Strommessung	CMMXU	1	1	2
Symmetrische Komponenten (Strom)	CSMSQI	1	1	1
Summenstrommessung	RESCMMXU	1	1	1
Spannungsanzeige	VMMXU	2	1	2
Verlagerungsspannungsmessung	RESVMMXU	1	2	1
Symmetrische Komponenten der Spannung	VSMSQI	1	1	1
Dreiphasige Leistungs- und Energieberechnung	PEMMXU	1	1	1
RTD/mA Messung	XRGGIO130	(1)	(1)	(1)
Frequenzmessung	FMMXU	1	1	1
IEC 61850-9-2 LE Abtastwerte-Sendung ⁵⁾⁶⁾	SMVSENDER	(1)	(1)	(1)
IEC 61850-9-2 LE Abtastwerte-Empfang ⁵⁾⁶⁾	SMVRCV	(1)	(1)	(1)
Weitere Funktionen				
Min. Impulszeitgeber (2 Objekte)	TPGAPC	4	4	4
Min. Impulszeitgeber (2 Objekte Sekundenauflösung)	TPSGAPC	1	1	1
Min. Impulszeitgeber (2 Objekte Minutenaufösung)	TPMGAPC	1	1	1
Impulszeitgeber (8 Objekte)	PTGAPC	2	2	2
Zeitgeber mit Ausschaltverzögerung (8 Objekte)	TOFGAPC	4	4	4
Zeitgeber mit Einschaltverzögerung (8 Objekte)	TONGAPC	4	4	4
Setzen/Rücksetzen (8 Kanäle)	SRGAPC	4	4	4
Schieber (8 Objekte)	MVGAPC	2	2	2
Generischer Steuerungspunkt (16 Objekte)	SPCGAPC	2	2	2
Skalierung von Analogwerten (4 Objekte)	SCA4GAPC	4	4	4
Ganzzahl-Schieber (4 Objekte)	MVI4GAPC	1	1	1

1, 2, ... = Anzahl der enthaltenen Instanzen. Die Instanzen einer Schutzfunktion stellen die Anzahl der identischen Funktionsblöcke dar, die in der Standardkonfiguration verfügbar sind.

() = optional

TR = Der Funktionsblock wird an der Anschlussseite der Anwendung verwendet.

1) "Io gemessen" wird immer verwendet.

2) Io berechnet wird immer verwendet.

3) Hauptauslösung enthalten und verbunden mit dem entsprechenden HSO in der Konfiguration sofern das Modul BIO0007 verwendet wird. Wenn zusätzlich die Option ARC ausgewählt wird, wird ARCSARC mit dem entsprechenden Hauptauslösungseingang in der Konfiguration verbunden.

4) Die Power Quality Option umfasst die Gesamtabnahmeverzerrung Strom, gesamte harmonische Verzerrung sowie Spannungsänderungen und -ungleichgewichte.

5) Nur verfügbar mit IEC 61850-9-2

6) Nur verfügbar mit COM0031...0037

3. Schutzfunktionen

Das Generatorschutzgerät bietet Schutzfunktionen für Synchrongeneratoren und ihren Generatorprimärtrieb gegen interne Fehler und abnormale Bedingungen der externen Systeme. Die Hauptfunktion der Standardkonfiguration D ist der Differentialschutz. Die Hauptfunktion der Standardkonfiguration C ist der Stator-Erdfehlerschutz basierend auf der 3. Oberschwingung und ergänzt den Schutz, den die anderen Erdfehlerschutzfunktionen bieten. Das Generatorschutzgerät bietet außerdem Überleistungsschutz, um zu vermeiden, dass der Generator eine zu hohe Leistung über seine Kapazität bereitstellt und dass der Motor wie ein Generator betrieben wird. Der Unterlastschutz dient zum Schutz von Generatoren und Primärtrieben vor den Auswirkungen von Ausgängen mit sehr geringer Leistung. Eine spezielle Schutzfunktion erkennt den Verlust von Synchronität (Polschlupfbedingung) zwischen dem Generator und dem Rest des Energiesystems. Das Generatorschutzgerät enthält außerdem Backup-Überstromschutz mit spannungsabhängigem Überstrom und in Standardkonfiguration D, Überstromrichtungsschutz und in Standardkonfiguration C, Unterimpedanzschutz. Der Übererregungsschutz (U/f) schützt Generatoren gegen erhöhte Flussdichte. Der Untererregungsschutz (X<) schützt die Synchronmaschine gegen Untererregung oder Erregungsausfallbedingungen. Frequenz- und spannungsbasierter Schutz, thermischer Überlast- und Unsymmetrieschutz sind in den Standardkonfigurationen C und D für den Generatorschutz enthalten.

Das Gerät für den Anschlusspunkt des Netzes und die verteilte Energieerzeugung wird mit der Standardkonfiguration A zur Verfügung gestellt, deren Hauptfunktionen Unterspannungsschutz für Grenzkurvencharakteristik, Blindleistungs-Unterspannungsrichtungsschutz (QU) und Spannungs-Vektorsprungschutz sind. Die Hauptfunktionen des Anschlussgeräts können zur Unterstützung der Versorgungsnetzstabilität und der Erkennung von Inselbildung verwendet werden. Der Schutz ermöglicht die Überwachung der verteilten Stromerzeugung bei Unterspannung oder

Fehler-"Ride through". Dabei wird entschieden, ob das Netz getrennt werden soll. Der Spannungs-Vektorsprungschutz erkennt die Inselbildung im Netz, indem ständig die Dauer des Spannungszyklus gemessen wird. Dieser Schutz kann mit dem frequenz- und spannungsbasierten Schutz weiter verbessert werden. Standardkonfiguration A bietet zusätzlichen Überstromrichtungsschutz, Erdfehlerrichtungsschutz und Leistungsrichtungsschutz.

Die RTD/mA-Eingänge stehen optional für die Grundkonfiguration zur Verfügung. Sie können mit der Multifunktionsschutzfunktion für Auslöse- und Alarmzwecke verwendet werden. Die Multifunktionsschutzfunktion verwendet RTD/mA-Messdaten oder Analogwerte über GOOSE-Meldungen.

Bei Aufrüstung mit optionaler Hard- und Software verfügt das Gerät auch über drei Lichterkennungskanäle für den Lichtbogenschutz des Hauptschalters, der Sammelschiene und des Kabelabteils in metallgekapselten Innenschaltanlagen.

Die optischen Eingänge für den Lichtbogenschutz sind im optionalen Kommunikationsmodul erhältlich. Eine schnelle Auslösung erhöht die Personensicherheit und begrenzt Materialschäden im Falle eines Lichtbogens. Ein binäres Eingangs- und Ausgangsmodul kann optional ausgewählt werden. Drei binäre Hochgeschwindigkeitsausgänge (HSO) senken die Gesamtauslösezeit normalerweise um 4 bis 6 ms im Vergleich zu normalen Stromausgängen.

4. Anwendung

Standardkonfiguration A ist für die Verbindung einer verteilten Energieerzeugungsanlage mit Anschluss an einem Stromnetz vorgesehen. Sie stellt die Netzstabilität und Zuverlässigkeit gemäß festgelegten Netzcodes sicher und bestimmt, ob und wann nach definierten Einstellungen eine Trennung vorzunehmen ist. Ein typischen Anwendungsbeispiel der verteilten Energieerzeugung ist ein Windkraftwerk oder ein Solarkraftwerk, aber es kann sich ebenso um eine Kraft-Wärme-Kopplungsanlage oder ein Wasserkraftwerk handeln.

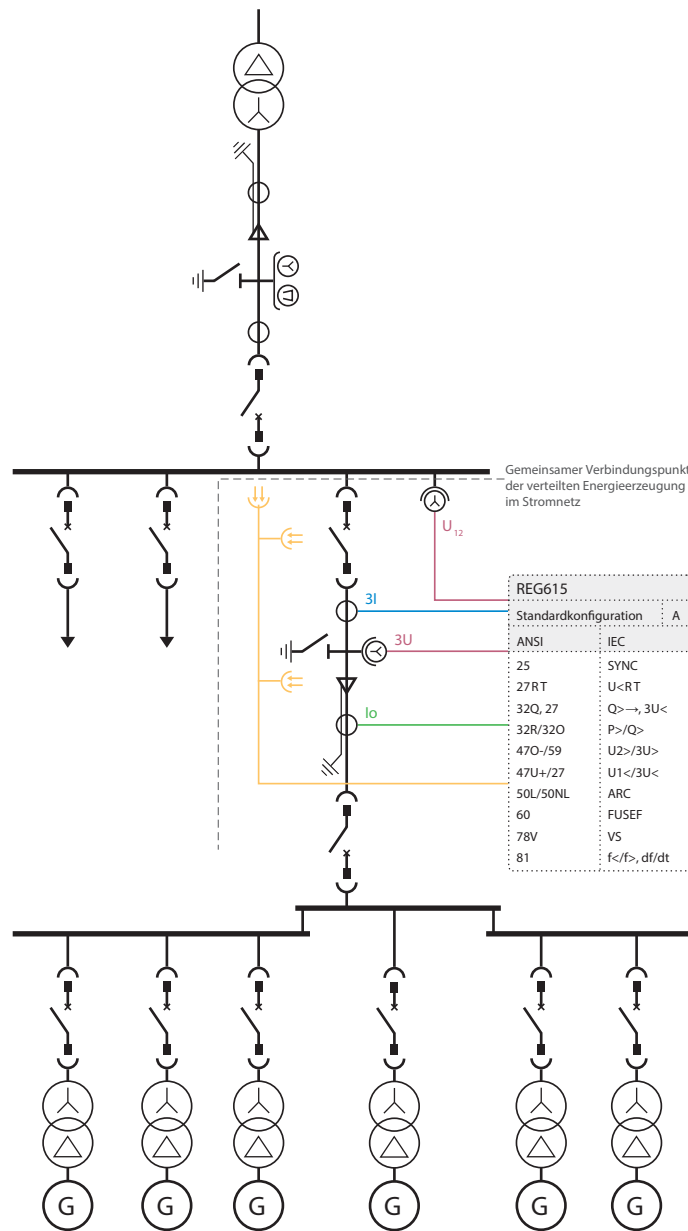


Abb. 4. Anwendungsbeispiel einer Windkraftanlage als verteilte Energieerzeugungsanlage mit Anschluss an einem Stromnetz

Die Standardkonfiguration A ist nicht für den gleichzeitigen Einsatz aller verfügbaren Funktionen in einem Gerät vorgesehen. Die Erdfehlerrichtungsschutzfunktionen müssen mit dem Anwendungskonfigurations-Tool hinzugefügt werden.

Um die Leistungsfähigkeit des Geräts sicherzustellen, wird die benutzerspezifische Konfiguration mit dem Tool Application Configuration von PCM600 überprüft.

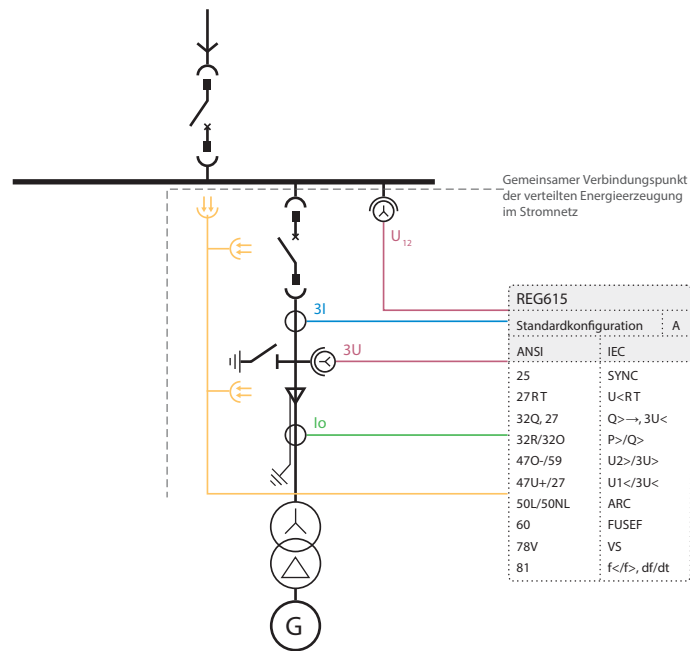


Abb. 5. Anwendungsbeispiel einer Kraft-Wärme-Kopplungsanlage und Wasserkraftanlage als verteilte Energieerzeugungsanlage mit Anschluss an einem Stromnetz

Die Standardkonfigurationen C und D sind für den Einsatz in Synchrongeneratoranwendungen vorgesehen, bei denen der Schutzbereich Generatoren, Felderregungssysteme und Primärtriebe umfasst. Ein typisches Anwendungsbeispiel sind parallel verbundene Diesel- oder Benzingeneratoren mit gemeinsamem Blocktransformator. Es kann sich aber auch um einen Generator im Block mit einem Transformator handeln. In mittelgroßen Generatoranwendungen kann ein unabhängiges

und redundantes Schutzsystem erforderlich sein oder es kann für das gesamte Schutzsystem mehr als ein Schutzgerät in einer Installation erforderlich sein. Es sind verschiedene anerkannte Erdungsprinzipien vorhanden und normalerweise hängt die Wahl der Erdung von den Systemanforderungen ab, die am Aufstellungsort des Generators vorherrschen. Der Erdfehlerschutz hängt hauptsächlich vom verwendeten Erdungsprinzip ab.

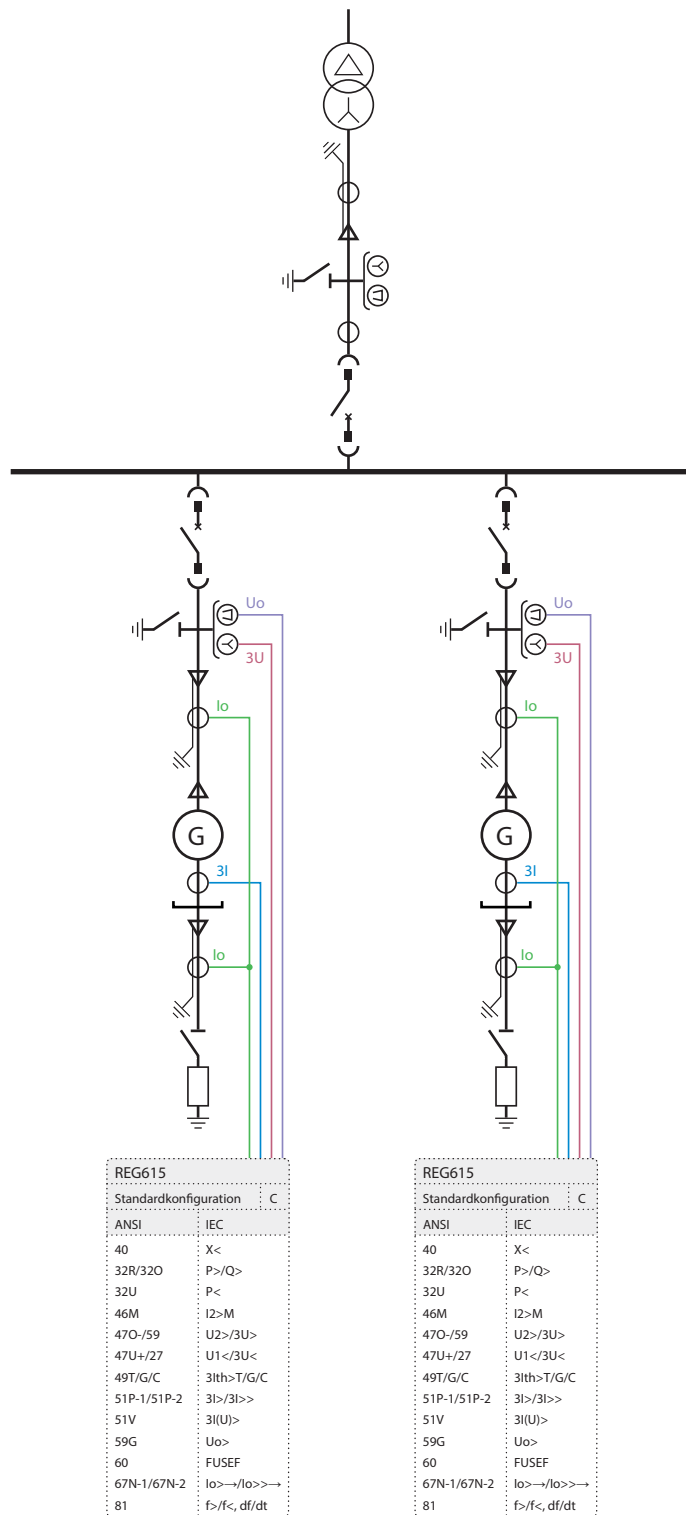
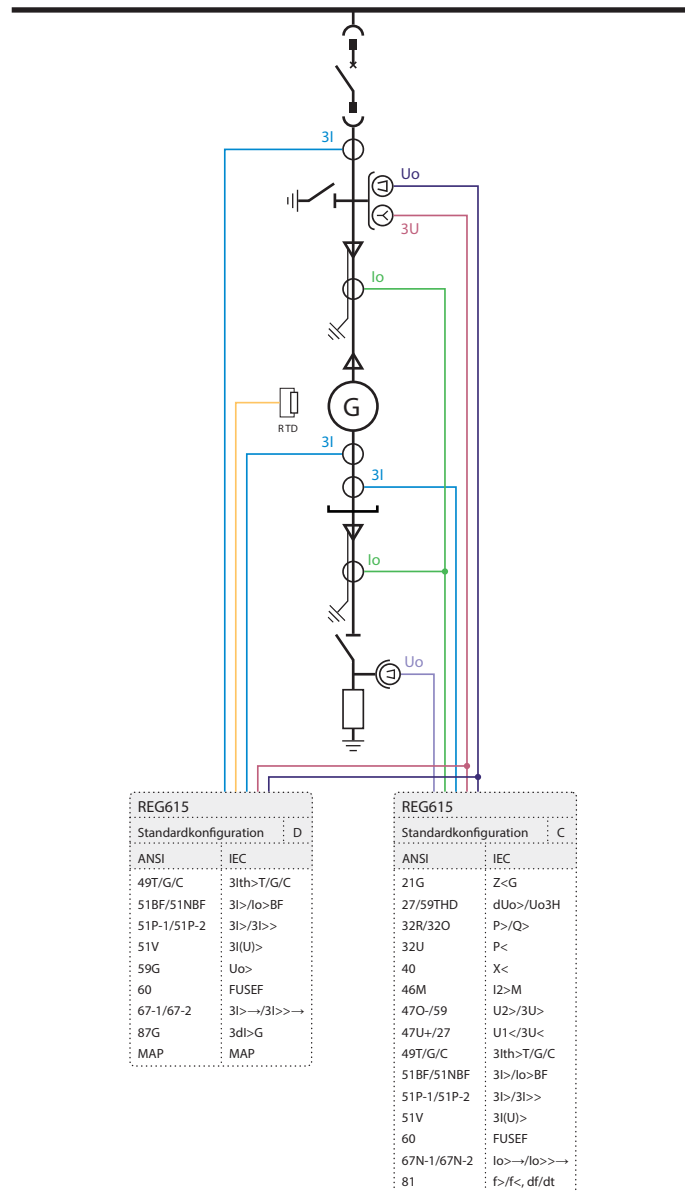


Abb. 6. Anwendungsbeispiel für parallel an einen gemeinsamen Blocktransformator angeschlossene Diesel-/Benzingeneratoren, die mit Standardkonfiguration C geschützt werden

Abbildung 6 zeigt mehrere parallel angeschlossene Generatoreinheiten. Jede Einheit ist einzeln hochohmig geerdet. Erdfehlerstrom ist klein, üblicherweise 3...5 A.



REG615		Standardkonfiguration	D
ANSI	IEC		
49T/G/C	3lth>T/G/C		
51BF/51NBF	3l>/lo>BF		
51P-1/51P-2	3l>/3l>>		
51V	3l(U)>		
59G	Uo>		
60	FUSEF		
67-1/67-2	3l>->/3l>>->		
87G	3dl>G		
MAP	MAP		

REG615		Standardkonfiguration	C
ANSI	IEC		
21G	Z<G		
27/59THD	dUo>/Uo3H		
32R/32O	P>/Q>		
32U	P<		
40	X<		
46M	I2>M		
47O-/59	U2>/3U>		
47U+/-/27	U1</3U<		
49T/G/C	3lth>T/G/C		
51BF/51NBF	3l>/lo>BF		
51P-1/51P-2	3l>/3l>>		
51V	3l(U)>		
60	FUSEF		
67N-1/67N-2	lo>->/lo>>->		
81	f>/f<, df/dt		

Abb. 7. Anwendungsbeispiel für mittelgroßen Generatorschutz mit Standardkonfiguration C und D

In [Abbildung 7](#) wird der Schutz mit zwei REG615 Generatorschutzgeräten implementiert. Eine REG615-Einheit übernimmt den Generatorschutz mit 100% Stator-Erdfehlerschutz und die andere Einheit bietet Generator-Differentialschutz.

Standardkonfiguration D ist nicht für die gleichzeitige Verwendung des gesamten verfügbaren Funktionsumfangs in

einem Gerät konzipiert. Zeitverzögerte Leiter-Überstromrichtungsschutz-, Überspannungsschutz-, Mitsystem- und Gegensystem-Spannungsschutzfunktionen müssen mit dem Anwendungskonfiguration-Tool hinzugefügt werden. Um die Leistungsfähigkeit des Geräts sicherzustellen, wird die benutzerspezifische Konfiguration mit dem Tool Application Configuration von PCM600 überprüft.

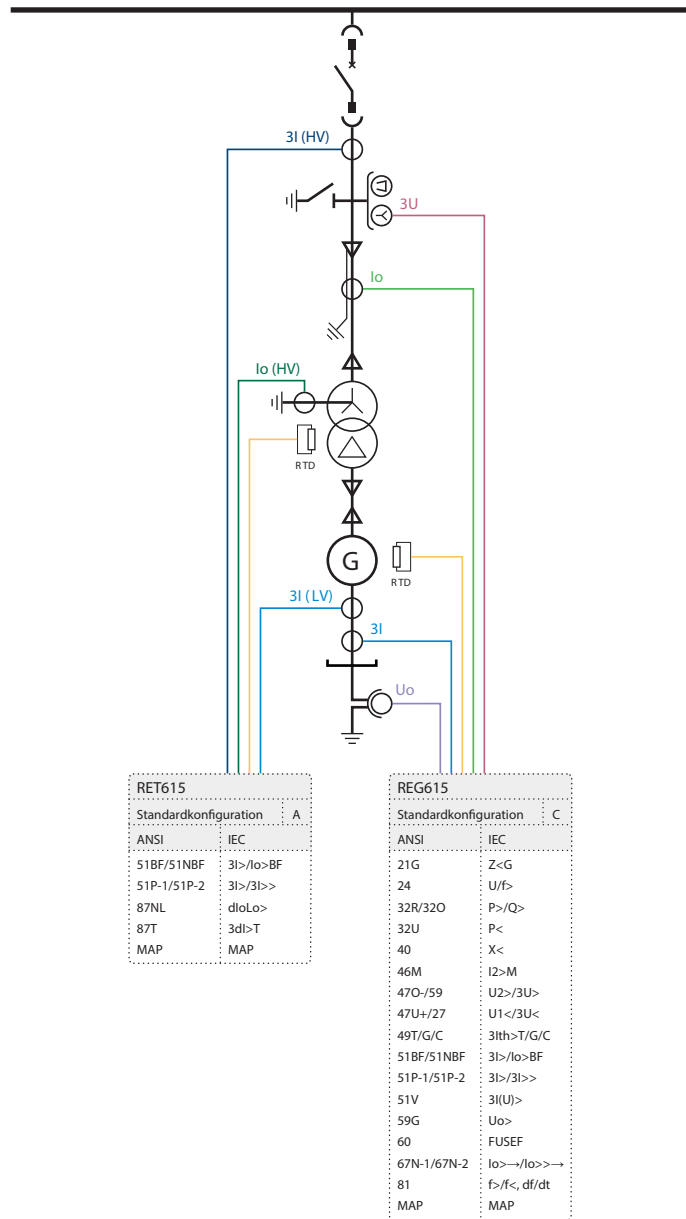


Abb. 8. Anwendungsbeispiel eines mittelgroßen Generators in Blockanschluss mit Transformatorsschutz mit Standardkonfiguration C und RET615

In [Abbildung 8](#) ist der Generatorschutz mit dem Generatorschutzgerät REG615 implementiert. Der Transformatorsschutz ist mit dem Transformator-Differentialschutzgerät RET615 implementiert, das den Generator in Blockanschluss mit einem Transformator schützt.

Ein einsystemiger Spannungswandler ist für den Verlagerungsspannungsschutz an die Generatorerdung angeschlossen. Auf der Anschlussseite sind die Leiter-Erde-Spannungen mit dem Generatorschutzgerät verbunden.

5. Unterstützte ABB-Lösungen

Die Schutzgeräte der 615 Serie bieten zusammen mit dem Stationsmanagementgerät COM600S eine echte IEC 61850-Lösung für die zuverlässige Energieversorgung in Versorgungsnetzen und für den Industriebereich. Um die Systemkonstruktion zu erleichtern, sind die ABB-Geräte mit Connectivity Packages ausgestattet. Die Connectivity Packages enthalten eine Zusammenstellung von Software und gerätespezifischen Informationen, u. a. Vorlagen für einpolige Übersichtschaltbilder und ein komplettes Geräte-Datenmodell. Das Datenmodell enthält Ereignis- und Parameterlisten. Mit den Connectivity Packages können Geräte anhand von PCM600 konfiguriert und in COM600S oder das Netzsteuerungs- und -verwaltungssystem MicroSCADA Pro integriert werden.

Die Geräte der 615 Serie unterstützen den Standard IEC 61850 Edition 2, einschließlich binärem und analog horizontalem GOOSE-Messaging. Zusätzlich wird der Prozessbus mit dem Übertragen von Abtastwerten analoger Ströme und Spannungen und dem Empfangen von Abtastwerten von Spannungen unterstützt. Im Vergleich zur herkömmlichen festverdrahteten Signalisierung zwischen Geräten bietet die Peer-to-Peer-Kommunikation über Ethernet-LAN-Switches eine erweiterte und vielseitige Plattform für den Energiesystemschutz. Zu den besonderen Merkmalen des Schutzsystems durch die vollständige Implementierung des Stationsautomatisierungs-Standards IEC 61850 gehören die schnelle Kommunikationsfunktion, die ständige Überwachung der Integrität im Schutz- und Kommunikationssystem und die Flexibilität bei Neukonfigurationen und Upgrades. Mit den Schutzgeräten dieser Serie können die Interoperabilitätsfunktionen des Standards IEC 61850 Edition 2 optimal genutzt werden.

Auf der Stationsebene verwendet COM600S den Dateninhalt der Geräte auf Feldebene, um die Funktionalität auf Stationsebene zu verbessern. COM600S verfügt über eine

Webbrowser-basierte HMI mit einem anpassbaren grafischen Display für die Anzeige von Übersichtschaltbildern für Schaltanlagenlösungen. Die Funktion für Übersichtschaltbilder ist besonders dann nützlich, wenn Geräte der 615 Serie ohne die optionale Funktion für Übersichtschaltbilder eingesetzt werden. Die Web-HMI von COM600S bietet auch einen Überblick über die gesamte Station, einschließlich gerätespezifischer Übersichtschaltbilder. Dies erleichtert den Informationszugriff. Auf Stationsgeräte und -prozesse kann auch von Ferne über die Web-HMI zugegriffen werden um die Sicherheit von Personal zu verbessern.

Außerdem kann COM600S als lokales Data Warehouse für die technische Dokumentation der Station und für die vom Gerät erfassten Netzwerkdaten verwendet werden. Die erfassten Netzwerkdaten erleichtern ausführliche Berichte und Analysen von Netzstörungssituationen anhand der Data Historian- und Ereignisverwaltungsfunktionen von COM600S. Die Protokoll Daten lassen sich für die genaue Überwachung von Prozess- und Ausrüstungsleistung einsetzen, indem Berechnungen auf der Basis von Echtzeitwerten und protokollierten Werten verwendet werden. Ein besseres Verständnis der Prozessdynamik wird erreicht, indem zeitbasierte Prozessmessungen mit Produktions- und Wartungsereignissen kombiniert werden.

COM600S kann auch als Gateway arbeiten und bietet nahtlose Konnektivität zwischen Stationsgeräten und Steuer- und Verwaltungssystemen auf Netzebene, z. B. MicroSCADA Pro und System 800xA.

Die GOOSE Analyzer-Schnittstelle in COM600S ermöglicht die Nachverfolgung und Analyse der horizontalen IEC 61850-Anwendung während der Inbetriebnahme und dem Betrieb auf Stationsebene. Alle GOOSE-Ereignisse beim Stationsbetrieb werden protokolliert, um eine erweiterte Systemüberwachung zu ermöglichen.

Tabelle 3. Unterstützte ABB-Lösungen

Produkt	Version
Stationsmanagementgerät COM600S	4.0 SP1 oder höher
	4.1 oder höher (Edition 2)
MicroSCADA Pro SYS 600	9.3 FP2 oder höher
	9.4 oder höher (Edition 2)
System 800xA	5.1 oder höher

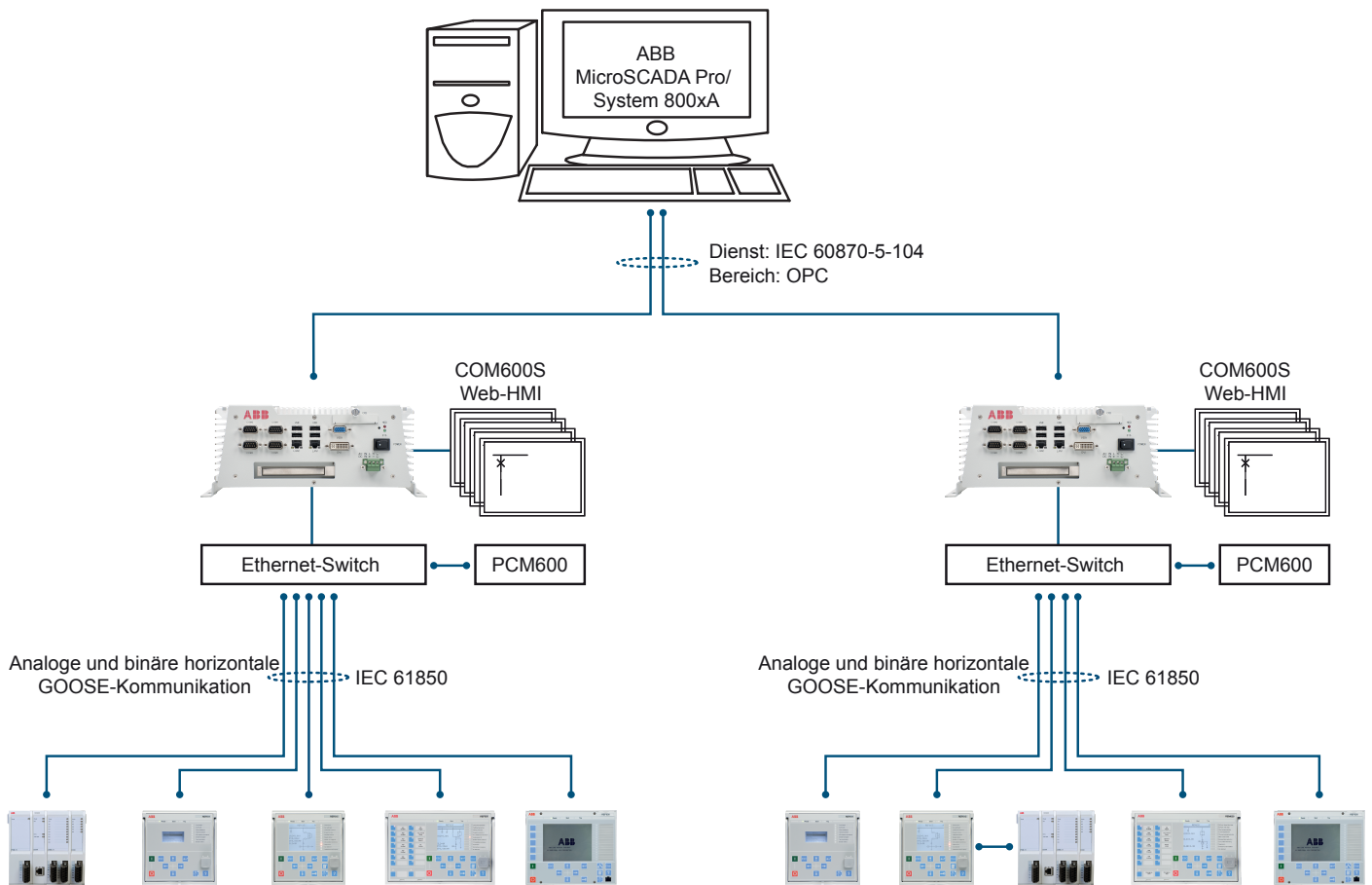


Abb. 9. Beispiel aus dem ABB Energiesystem mit Relion Geräten, COM600S und MicroSCADA Pro/System 800xA

6. Steuerung

REG615 ist mit einer Funktion für die Steuerung eines Leistungsschalters über die HMI auf der Vorderseite oder über Fernsteuerung ausgerüstet. Zusätzlich zur Leistungsschaltersteuerung verfügt das Gerät über zwei Steuerblocks für die motorbetriebene Steuerung der Trenner oder des Leistungsschaltereinschubs und für deren Positionsmeldungen. Außerdem bietet das Gerät einen Steuerblock für die motorbetriebene Steuerung eines Erdungsschalters und für die Positionsmeldung.

Zwei physische Binäreingänge und zwei physische Binärausgänge sind im Gerät für jedes steuerbare primäre Gerät erforderlich, das in Gebrauch genommen wird. Standardmäßig ist das Einschalten des Leistungsschalters nicht an die Standardkonfigurationen des Generator-Schutzgeräts gebunden, da der Generator-Leistungsschalter über einen externen Synchronisierer eingeschaltet wird. Abhängig von der gewählten Standardkonfiguration des Geräts variiert die Anzahl der ungenutzten Binäreingänge und Binärausgänge. Außerdem bieten einige

Standardkonfigurationen ebenfalls optionale Hardwaremodule, welche die Anzahl der verfügbaren Binäreingänge und Binärausgänge erhöhen können.

Wenn die Anzahl von Binäreingängen bzw. Binärausgängen der gewählten Standardkonfiguration nicht ausreichend ist, kann die Standardkonfiguration geändert werden, indem einige der Binäreingänge oder Binärausgänge freigegeben werden, die ursprünglich für andere Zwecke konfiguriert wurden, oder es wird ein externes Eingangs- oder Ausgangs-Modul, beispielsweise RIO600, in das Gerät integriert. Die binären Ein- und Ausgänge des externen E/A Moduls können für die weniger zeitkritischen binären Signale der Anwendung verwendet werden. Die Integration ermöglicht die Freigabe einiger ursprünglich reservierten Binäreingänge des Geräts in der Standardkonfiguration.

Die Eignung der Binärausgänge des Geräts, die für die Steuerung der primären Geräte ausgewählt wurden, sollten sorgfältig überprüft werden, beispielsweise der Einschaltstrom sowie die Abschaltleistung. Falls die Anforderungen des

Steuerkreises des primären Geräts nicht erfüllt werden, sollte die Verwendung externer Hilfsgeräte in Betracht gezogen werden.

Das optionale große LHMI-Display des Geräts umfasst ein Blindschaltbild mit Positionsanzeige für die dazugehörigen Primärgeräte. Für die Anwendung erforderliche Verriegelungsschemata werden mit der Signalmatrix- oder der Anwendungskonfigurationsfunktion in PCM600 konfiguriert. Je nach Standardkonfiguration umfasst das Gerät auch eine Synchrocheck-Funktion, um sicherzustellen, dass Spannung, Phasenwinkel und Frequenz auf jeder Seite eines offenen Leistungsschalters den Bedingungen für die sichere Verbindung zweier Netze entsprechen.

7. Messungen

Das Gerät misst ständig die Leiterströme und -spannungen, die symmetrischen Komponenten der Ströme und Spannungen und den Erdfehlerstrom und die Erdfehlerspannung. Das Gerät berechnet den Laststrom in einem benutzerdefinierbaren, voreingestellten Zeitfenster, die thermische Überlast des geschützten Objekts sowie den Wert der Phasenasymmetrie ausgehend vom Verhältnis zwischen den negativen und positiven Leiterströmen. Außerdem bietet das Gerät dreiphasige Leistungs- und Energieberechnung, inklusive Leistungsfaktor.

Das Generator- und Verbindungsgerät bietet Unterstützung für die Frequenzanpassung, die mit einem Einstellparameter aktiviert werden kann. Die Frequenzanpassung aktiviert die Schutz- und die Messoperation über einen großen Frequenzbereich von $0,2 \dots 1,4 \times f_n$, indem dreiphasige Spannungseingänge für die Ermittlung der Netzfrequenz verwendet werden.

Auf die gemessenen Werte kann über die lokale HMI oder fern über die Kommunikationsschnittstelle des Geräts zugegriffen werden. Auf die Werte kann auch lokal oder von Fern über die Web-HMI zugegriffen werden.

Das Relais verfügt über eine Lastprofilaufzeichnung. Die Lastprofilfunktion speichert die Lastdaten, die in regelmäßigen Intervallen (Bedarfsintervall) erfasst werden. Die Aufzeichnungen sind im COMTRADE-Format.

8. Power Quality

In den EN-Normen wird die Power Quality über die Merkmale der Versorgungsspannung definiert. Transienten, kurz und lang anhaltende Spannungsunsymmetrien und -ungleichgewichte und Kurvenformverzerrungen sind wichtige Merkmale zur Beschreibung der Power Quality. Mit den Funktionen für die Verzerrungsüberwachung werden die Harmonische des Stroms und die Harmonische der Spannung überwacht.

Die Überwachung der Power Quality ist ein wichtiger Service, die Energieversorger ihren Industrie- und Großkunden anbieten können. Ein Überwachungssystem kann Informationen zu den

Netzstörungen und möglichen Ursachen liefern. Es kann außerdem problematische Bedingungen im gesamten Netz erkennen, bevor sie zu Kundenbeschwerden, Gerätestörungen oder sogar Schäden an der Anlage oder Ausfällen führen. Probleme mit der Power Quality beschränken sich nicht nur auf die Versorgungsseite des Systems. Vielmehr tritt der Großteil der Probleme mit der Power Quality bei Kundeneinrichtungen auf. Daher ist die Überwachung der Power Quality nicht nur eine effektive Kundendienststrategie sondern auch eine Möglichkeit, mit der ein Energieversorger seinen Ruf in Bezug auf Power Quality und Service schützen kann.

Das Schutzgerät verfügt über die folgenden Funktionen zur Überwachung der Leistungsqualität:

- Spannungsunsymmetrie
- Spannungsungleichgewicht
- Oberschwingungsströme
- Spannungsüberschwingungen

Mit den Funktionen für Spannungsunsymmetrie und Spannungsungleichgewicht werden kurz anhaltende Spannungsungleichgewichte gemessen und Spannungsunsymmetrien in Stromleitungs- und Verteilnetzen überwacht.

Die Funktionen für Strom- Spannungsüberschwingungen kann die Power Quality anhand der Verzerrung der Stromkurvenform und der Spannungskurvenform überwacht werden. Die Funktionen liefern einen Drei-Sekunden-Kurzzeitdurchschnitt und eine Langzeitlast für die gesamte Lastverzerrung (TDD) und die gesamte Oberschwingungsverzerrung (THD).

9. Störschreiber

Das Gerät ist mit einem Störschreiber mit bis zu 12 analogen und 64 binären Signalkanälen ausgestattet. Die Analogkanäle können so eingestellt werden, dass entweder die Kurvenform oder der Trend von Strom und Spannungen gemessen werden.

Die Analogkanäle können so eingestellt werden, dass die Aufnahmefunktion auslöst, wenn der Messwert unter oder über die eingestellten Werte fällt bzw. steigt. Die Binärsignalkanäle können so eingestellt werden, dass die Aufnahme bei aufsteigender oder fallender Flanke des Binärsignals oder in beiden Fällen beginnt.

Die Binärkanäle werden standardmäßig auf die Aufzeichnung von externen oder internen Gerätesignalen eingestellt, z. B. die Start- oder Auslösesignale der Gerätestufen oder externe Blockier- oder Steuersignale. Binäre Gerätesignale wie Schutzanrege- und Auslösesignale oder ein externes Gerätesteuersignal über den Binäreingang können als Auslöser der Aufnahme eingestellt werden. Die aufgenommenen Informationen werden im nichtflüchtigen Speicher abgelegt und können für spätere Fehleranalysen hochgeladen werden.

10. Ereignisspeicher

Zur Sammlung von Ereignisfolgen verfügt das Gerät über einen nicht-flüchtigen Speicher mit einer Aufnahmekapazität von 1024 Ereignissen und den dazugehörigen Zeitstempeln. Der nichtflüchtige Speicher behält die Daten auch im Falle eines vorübergehenden Verlustes der Hilfsspannungsversorgung im Gerät. Das Ereignisprotokoll ermöglicht ausführliche Analysen vor oder nach einem Fehler. Die erhöhte Kapazität zur Verarbeitung und Speicherung von Daten und Ereignissen bietet die Voraussetzungen, um den wachsenden Informationsbedarf zukünftiger Netzkonfigurationen bewältigen zu können.

Auf die Informationen der Ereignisfolgen kann über die lokale HMI oder fern über die Kommunikationsschnittstelle des Geräts zugegriffen werden. Auf die Informationen kann auch lokal oder von Fern über die Web-HMI zugegriffen werden.

11. Aufgezeichnete Daten

Das Gerät besitzt eine Speicherkapazität zum Speichern von 128 aktuellen Fehlerereignissen. Anhand der Aufzeichnungen kann der Bediener die Netzereignisse analysieren. Aufzeichnungen enthalten z. B. Strom-, Spannungs- und Winkelwerte, Anregezeiten der Schutzblöcke und einen Zeitstempel. Die Fehleraufzeichnung kann mit dem Anregesignal oder Auslösesignal eines Schutzblocks oder beiden ausgelöst werden. Es stehen die Messmodi DFT, RMS und Spitzenwert zur Verfügung. Die Fehleraufzeichnung speichert die Gerätemesswerte zu dem Zeitpunkt, wann eine Schutzfunktion gestartet wird. Außerdem wird der maximale Laststrom mit Zeitstempel separat aufgezeichnet. Die Aufzeichnungen werden im nichtflüchtigen Speicher gespeichert.

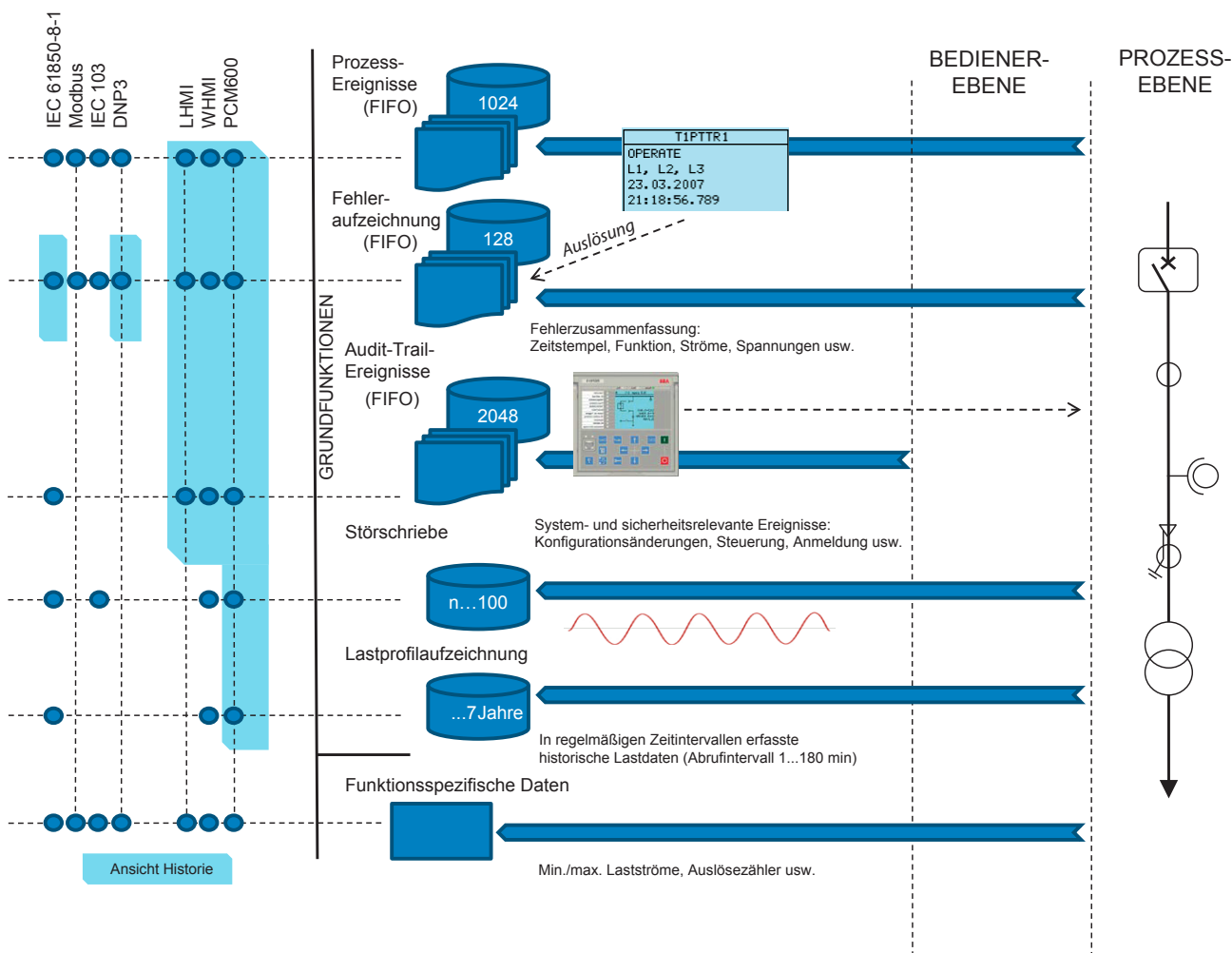


Abb. 10. Übersicht der Aufzeichnungs- und Ereignisfunktionen

12. Zustandsüberwachung

Die Zustandsüberwachungsfunktionen des Geräts überwachen fortwährend die Leistung und den Zustand des Leistungsschalters. Die Überwachung umfasst die Federaufzugszeit, den SF6-Gasdruck, die Laufzeit und die Inaktivitätszeit des Leistungsschalters.

Die Überwachungsfunktionen bieten Protokolldaten für den Betrieb des Leistungsschalters, die wiederum für die Zeitplanung präventiver Wartungsarbeiten am Leistungsschalter genutzt werden können.

Zusätzlich enthält das Gerät einen Laufzeitzähler für die Überwachung der Schutzgerätauflaufzeit und erlaubt damit die Zeitplanung zeitbasierter präventiver Wartungsarbeiten am Gerät.

13. Auslösekreisüberwachung

Die Auslösekreisüberwachung überwacht kontinuierlich die Verfügbarkeit und die Funktion des Auslösekreises. Sie bietet eine Überwachung des offenen Kreises sowohl bei geschlossener als auch bei offener Position des Leistungsschalters. Sie detektieren auch den Verlust der Steuerspannung des Leistungsschalters.

14. Selbstüberwachung

Das Selbstüberwachungssystem des Geräts überwacht kontinuierlich den Zustand der Geräte-Hardware und das Funktionieren der Geräte-Software. Der Bediener wird bei jedweder Störung oder Fehlfunktion alarmiert.

Ein permanenter Gerätefehler blockiert die Schutzfunktionen, um einen nicht korrekten Betrieb zu verhindern.

15. Automatenfallüberwachung

Die Automatenfallüberwachung erkennt Ausfälle zwischen dem Spannungsmesskreis und dem Gerät. Die Ausfälle werden entweder vom gegensystembasierten Algorithmus oder vom Deltaspannungs- und Deltastromalgorithmus erkannt. Nachdem ein Ausfall erkannt wurde, aktiviert die Funktion zur Automatenfallüberwachung einen Alarm und blockiert spannungsabhängige Schutzfunktionen vor unbeabsichtigter Auslösung.

16. Zugangskontrolle

Um das Gerät vor unbefugtem Zugriff zu schützen und die Datenintegrität aufrecht zu erhalten, besitzt das Gerät ein

rollenbasiertes Authentifizierungssystem auf vier Stufen, das vom Administrator programmierbare individuelle Kennwörter für die Rollen Viewer, Operator, Engineer und Administrator ermöglicht. Die Zugriffssteuerung gilt für die lokale HMI, die Web-HMI und PCM600.

17. Ein- und Ausgänge

Je nach gewählter Standardkonfiguration ist das Gerät mit drei oder sechs Leiterstromeingängen und einem Summenstromeingang, drei Leiterspannungseingängen und einem Verlagerungsspannungseingang und einem Spannungseingang für Synchronkontrolle oder für Stator-Erdfehlerschutz basierend auf der 3. Oberschwingung, je nach Standardkonfiguration, ausgestattet.

Die Leiterstromeingänge sind mit 1/5 A bemessen. Zwei optionale Summenstromeingänge sind verfügbar, d. h., 1/5 A oder 0,2/1 A. Der Eingang mit 0,2/1 A wird normalerweise in Anwendungen verwendet, für die empfindlicher Erdfehlerschutz erforderlich ist und die über Summenstromwandler verfügen. Die drei Leiterspannungseingänge und der Summenstromeingang decken die Bemessungsspannungen 60...210 V ab. Sowohl Leiter-Leiter-Spannungen als auch Leiter-Erde-Spannungen können angeschlossen werden.

Der Leiterstromeingang 1 A oder 5 A, der Erdfehlerstromeingang 1 A oder 5 A, auch 0,2 A oder 1 A und die Bemessungsspannung des Nullspannungseingangs werden von der Gerätesoftware gewählt. Außerdem werden die Binäreingangsschwellen 16...176 V durch eine Anpassung der Parametereinstellungen des Geräts gewählt.

Alle binären Eingangs- und Ausgangskontakte können mit der Signalmatrix oder der Anwendungskonfiguration von PCM600 frei konfiguriert werden.

Weitere Informationen über Ein- und Ausgänge sind der Übersichtstabelle zu Ein-/Ausgängen und den Anschlussdiagrammen zu entnehmen.

Optional können ein binäres Eingangs- und Ausgangsmodul ausgewählt werden. Es verfügt über drei binäre Hochgeschwindigkeitsausgänge (HSO) und senkt die Gesamtauslösezeit um 4 bis 6 ms im Vergleich zu normalen Stromausgängen.

Tabelle 4. Überblick Ein-/Ausgang

Standard-konf.	Bestellcodezahl		Analogkanäle		Binärkanäle		RTD	mA
	5-6	7-8	Stromwand-ler	Spannungs-wandler	BI	BO		
A	AE / AF	AG	4	5	16	4 PO + 6 SO	-	-
		FC	4	5	16	4 PO + 2 SO + 3 HSO	-	-
	FE / FF	AD	4	5	12	4 PO + 6 SO	2	1
		FE	4	5	12	4 PO + 2 SO + 3 HSO	2	1
C	AE / AF	AG	4	5	16	4 PO + 6 SO	-	-
		FC	4	5	16	4 PO + 2 SO + 3 HSO	-	-
	FE / FF	AD	4	5	12	4 PO + 6 SO	2	1
		FE	4	5	12	4 PO + 2 SO + 3 HSO	2	1
D	BC / BD	AD	7	5	12	4 PO + 6 SO	-	-
		FE	7	5	12	4 PO + 2 SO + 3 HSO	-	-
	BE / BF	BA	7	5	8	4 PO + 6 SO	2	1
		FD	7	5	8	4 PO + 2 SO + 3 HSO	2	1

18. Stationskommunikation

Das Gerät unterstützt eine Reihe verschiedener Kommunikationsprotokolle, u. a. IEC 61850 Edition 2, IEC 61850-9-2 LE, IEC 60870-5-103, Modbus® und DNP3. Das Kommunikationsprotokoll Profibus DPV1 wird durch den Protokollkonverter SPA-ZC 302 unterstützt. Über diese Protokolle kann auf Betriebsinformationen und -steuerungen zugegriffen werden. Manche Kommunikationsfunktionen, wie etwa horizontale Kommunikation zwischen Geräten, sind jedoch nur mit dem Kommunikationsprotokoll IEC 61850 möglich.

Das IEC 61850-Protokoll ist eine zentrale Komponente des Geräts, da die Schutz- und Steuerungsanwendung vollständig auf der Standardauslegung basiert. Das Gerät unterstützt die Standardversionen Edition 2 und Edition 1. Durch die Unterstützung von Edition 2 verfügt das Gerät über die neueste Funktionalität für Schaltanlagenanwendungen und die beste Interoperabilität für moderne Schaltanlagen. Es verfügt außerdem über die vollständige Unterstützung der standardmäßigen Gerätemodusfunktionen, die verschiedene Testanwendungen unterstützen. Die neue sichere und erweiterte Funktion für die Stationssteuerungsberechtigung kann bei Steuerungsanwendungen genutzt werden.

Die IEC 61850-Kommunikationsanwendung unterstützt alle Überwachungs- und Steuerfunktionen. Außerdem kann über das IEC 61850-Protokoll auf die Parametereinstellung und die Störschriebe und Störfallaufzeichnungen zugegriffen werden. Störschriebe sind für alle Ethernet-basierten Anwendungen im Standard-COMTRADE-Format verfügbar. Das Gerät kann gleichzeitig Ereignismeldungen an fünf verschiedene Clients auf dem Stationsbus senden. Über das IEC 61850-Protokoll kann das Gerät Signale mit anderen Geräten austauschen.

Des Weiteren kann das Gerät Binärsignale und Analogsignale an andere Geräte senden und empfangen. Dies geschieht mithilfe des IEC 61850-8-1 GOOSE-Profiles (Generic Object Oriented Substation Event). Binäres GOOSE-Messaging kann z.B. für Schutz- und verriegelungsbasierte Schutzschemata eingesetzt werden. Das Gerät erfüllt die GOOSE-Leistungsanforderungen für Auslöseanwendungen in Verteilstationen, die in der Norm IEC 61850 festgelegt sind (<10 ms Datenaustausch zwischen den Geräten). Das Gerät unterstützt auch das Senden und Empfangen von Analogwerten über GOOSE-Messaging. Analoges GOOSE-Messaging ermöglicht die einfache Übermittlung von analogen Messwerten über den Stationsbus, was z. B. das Übertragen von Messwerten zwischen den Geräten bei der Steuerung von zwei parallel laufenden Transformatoren vereinfacht.

Zusätzlich unterstützt das Gerät den IEC 61850 Prozessbus mit dem Übertragen von Abtastwerten analoger Ströme und Spannungen und dem Empfangen von Abtastwerten von Spannungen. Mit dieser Funktion kann die galvanische Verdrahtung zwischen Panelen durch Ethernet-Kommunikation ersetzt werden. Die gemessenen Werte werden als Abtastwerte mit dem Protokoll IEC 61850-9-2 LE übertragen. Die vorgesehene Anwendung für Abtastwerte verwendet die Spannungen gemeinsam mit anderen Geräten der 615 Serie, die über Funktionen auf der Basis von Spannungen und 9-2-Unterstützung verfügen. Geräte der 615 Serie mit Prozessbus-basierten Anwendungen verwenden IEEE 1588 für die hochpräzise Zeitsynchronisation.

Das Gerät bietet für eine redundante Ethernet-Kommunikation zwei optische oder zwei galvanische Ethernet-Netzwerkschnittstellen. Ein dritter Anschluss mit galvanischer Ethernet-Netzwerkschnittstelle ist ebenfalls verfügbar. Die dritte Ethernet-Schnittstelle bietet Anschlussmöglichkeiten für jedes andere Ethernet-Gerät zu einem IEC 61850-Stationsbus innerhalb einer Schaltanlage, z. B. für den Anschluss einer Fern-E/A-Einheit. Die Ethernet-Netzwerkredundanz kann über das HSR-Protokoll (High-Availability Seamless Redundancy) oder das PRP-Protokoll (Parallel Redundancy Protocol) oder einen selbstregenerierenden Ring mit RSTP bei managed Switches erreicht werden. Die Ethernet-Redundanz kann auf

Ethernet-basierte IEC 61850-, Modbus- und DNP3-Protokolle angewendet werden.

Der Standard IEC 61850 gibt die Netzwerkredundanz an, die die Systemverfügbarkeit für die Stationskommunikation verbessert. Die Netzwerkredundanz basiert auf zwei sich ergänzenden Protokollen, die im Standard IEC 62439-3 definiert sind: Die Protokolle PRP und HSR. Beide Protokolle können den Ausfall einer Verbindung oder eines Switch mit einer Umschaltzeit von Null überwinden. In beiden Protokollen verfügt jeder Netzwerkknoten über zwei identische Ethernet-Anschlüsse, die für die Netzwerkkommunikation vorgesehen sind. Die Protokolle basieren auf der Duplikation aller übertragener Daten und bieten eine Umschaltzeit von Null, wenn die Verbindungen oder Switches ausfallen und erfüllen damit die strengen Echtzeitanforderungen der Stationsautomatisierung.

In PRP, ist jeder Netzwerkknoten mit zwei unabhängigen Netzwerken verbunden, die parallel betrieben werden. Die Netzwerke sind vollständig voneinander getrennt und stellen so sicher, dass sie bei Ausfällen unabhängig sind und über verschiedene Topologien verfügen können. Die Netzwerke arbeiten parallel und bieten somit eine Wiederherstellung in Nullzeit und ständige Redundanzprüfung zur Vermeidung von Ausfällen.

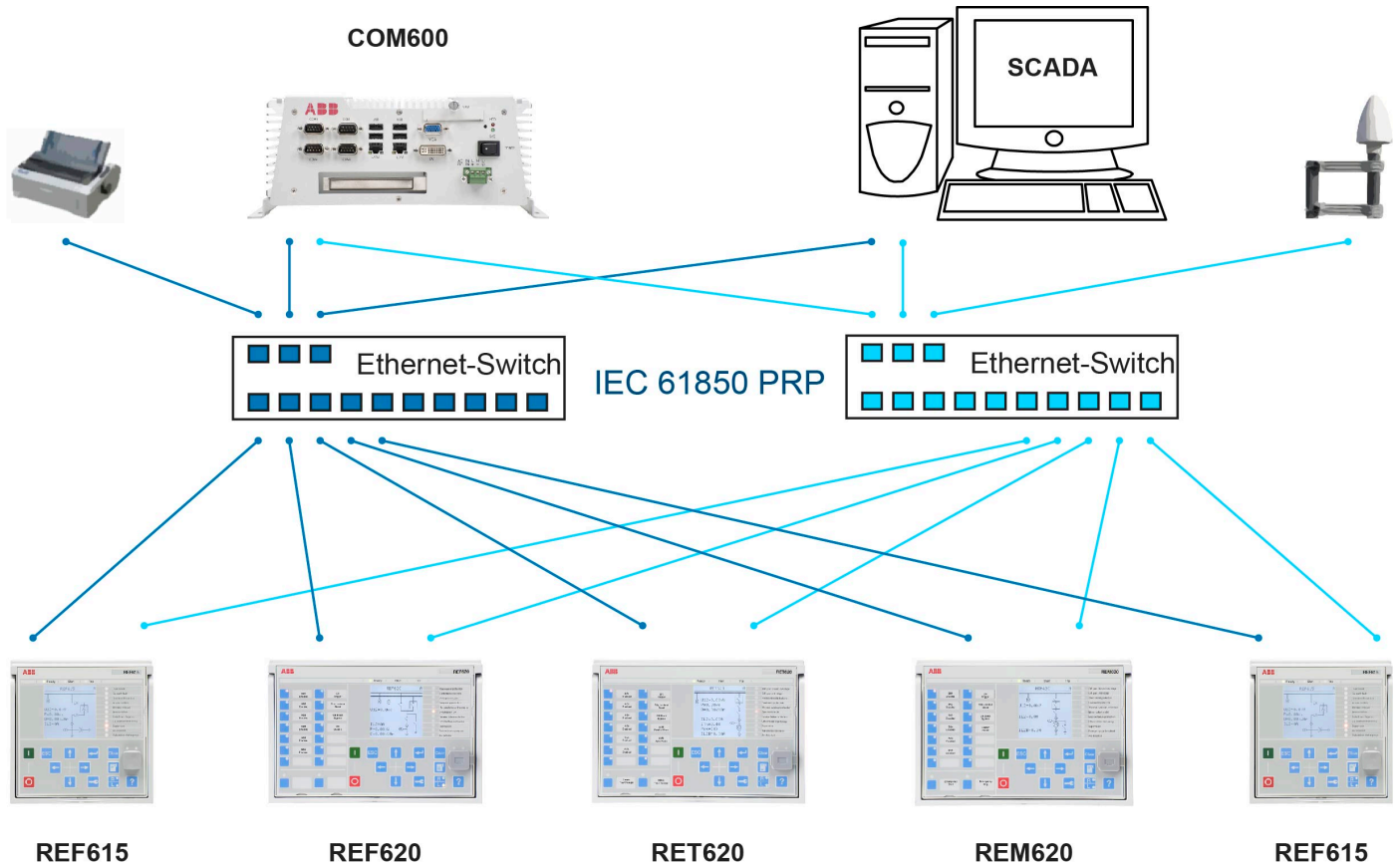


Abb. 11. Parallele Redundanzprotokoll-Lösung (PRP)

Das HSR-Protokoll wendet das PRP-Prinzip eines parallelen Betriebs auf einen einzelnen Ring an. Für jede gesendete Meldung sendet der Knoten zwei Frames, je Port einen. Beide Frames zirkulieren über den Ring in entgegengesetzte Richtung. Jeder Knoten leitet die empfangenen Frames von einem Port zum nächsten weiter, um den nächsten Knoten zu erreichen. Wenn der gesendete Frame wieder an dem Knoten

ankommt, von dem er ursprünglich versendet wurde, verwirft dieser Knoten den Frame, um Schleifen zu vermeiden. In Verbindung mit Geräten der 615 Serie unterstützt der HSR-Ring den Anschluss von bis zu 30 Geräten. Wenn mehr als 30 Geräte anzuschließen sind, sollte das Netz in mehrere Ringe unterteilt werden, um bei Echtzeitanwendungen eine stabile Leistung zu garantieren.

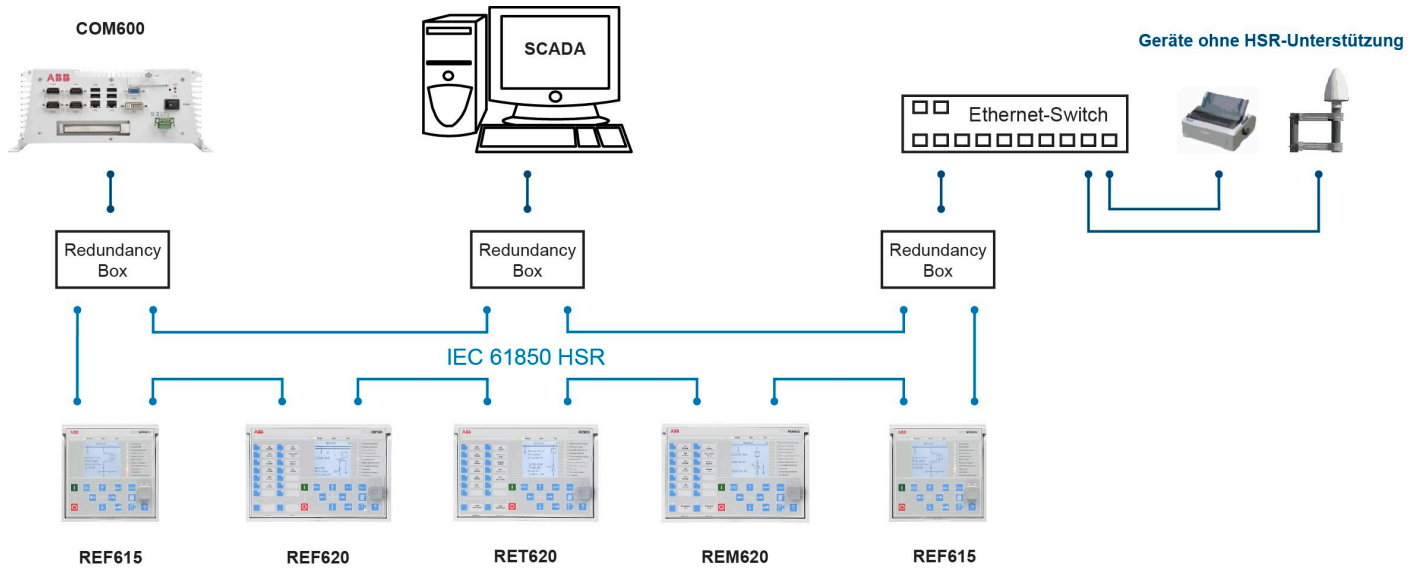


Abb. 12. Hochverfügbare nahtlose Redundanzlösung (HSR)

Die Wahl zwischen den Redundanzprotokollen HSR und PRP hängt von der erforderlichen Funktionalität, Kosten und Komplexität ab.

Die selbstregenerierende Ethernet-Ring-Lösung ermöglicht einen kostengünstigen Kommunikationsring, gesteuert von einem Managed Switch mit Unterstützung für das standardmäßige "Rapid Spanning Tree Protocol (RSTP)". Der managed Switch steuert die Konsistenz der Schleife, routet die Daten und korrigiert den Datenfluss bei einer

Kommunikationsumschaltung. Die Geräte in der Ringtopologie agieren als nicht Managed Switch, die Datenverkehr ohne Bezug weiterleiten. Die Ethernet-Ring-Lösung unterstützt den Anschluss von bis zu 30 Geräten der 615 Serie. Sollen mehr als 30 Geräte angeschlossen werden, wird empfohlen, das Netzwerk in mehrere Ringe aufzuteilen. Die selbstregenerierende Ethernet-Ring-Lösung verhindert die Gefahr eines "Single Point of Failure" und verbessert die Zuverlässigkeit der Kommunikation.

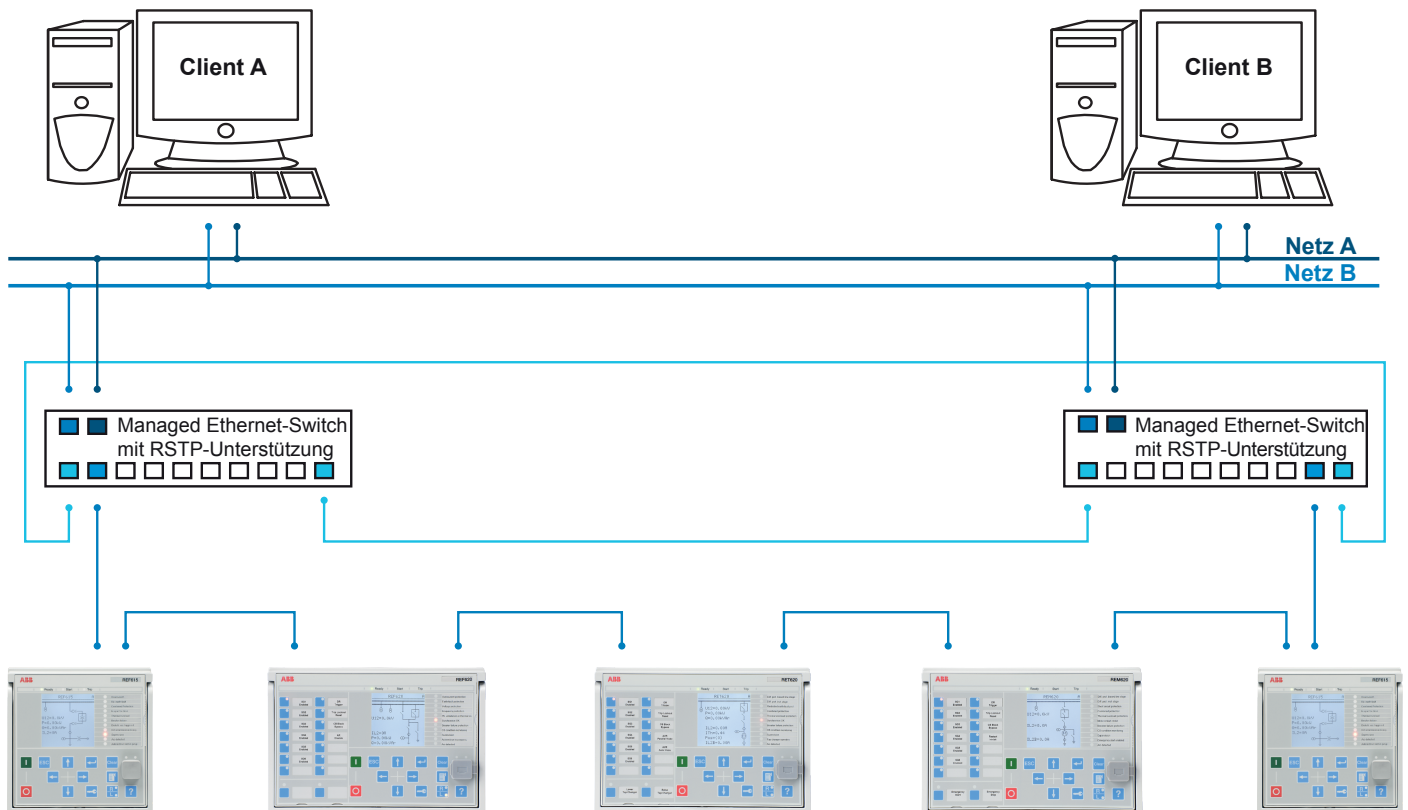


Abb. 13. Selbstregenerierende Ethernet-Ring-Lösung

Alle Kommunikationsanschlüsse, abgesehen von der frontseitigen Schnittstelle, befinden sich auf integrierten optionalen Kommunikationsmodulen. Das Gerät kann über den RJ-45-Anschluss (100Base-TX) oder den optischen LC Anschluss (100Base-FX) an ethernetbasierte Kommunikationsprotokolle angeschlossen werden. Ist der Anschluss an einen seriellen Bus erforderlich, kann der 9-Pin-Schraubenanschluss (RS-485) verwendet werden. Eine optionale serielle Schnittstelle ist für die RS-232-Kommunikation erhältlich.

Die Modbus-Anwendung unterstützt die Modi RTU, ASCII und TCP. Neben der Modbus-Funktionalität unterstützt das Gerät das Abrufen von zeitgestempelten Ereignissen, Ändern der aktiven Parametergruppe und Hochladen des neuesten Störschriebs. Wird eine Modbus TCP-Verbindung verwendet, können fünf Clients gleichzeitig an das Gerät angeschlossen werden. Zudem können das serielle Modbus und Modbus TCP parallel verwendet werden, und bei Bedarf können IEC 61850- und Modbus-Protokolle gleichzeitig ausgeführt werden.

Die IEC 60870-5-103 Implementation unterstützt zwei parallele serielle Busverbindungen mit zwei verschiedenen Masters. Neben grundlegenden Standardfunktionen unterstützt das Gerät das Ändern der aktiven Parametergruppe und das Hochladen von Störschreiber-Aufzeichnungen im

IEC 60870-5-103-Format. Zusätzlich kann IEC 60870-5-103 gleichzeitig mit dem IEC 61850-Protokoll verwendet werden.

DNP3 unterstützt sowohl serielle als auch TCP-Modi für den Anschluss an bis zu fünf Master. Die Änderung der aktiven Einstellung und das Lesen von Störfallaufzeichnungen werden unterstützt. Serielles DNP und DNP TCP können parallel verwendet werden. Bei Bedarf können IEC 61850 und DNP-Protokolle gleichzeitig ausgeführt werden.

Die 615 Serie unterstützt Profibus DPV1 mit Unterstützung des SPA-ZC 302 Profibus-Adapters. Wenn Profibus erforderlich ist, muss das Gerät mit den Optionen für seriellen Modbus bestellt werden. Die Modbus-Implementierung umfasst die Funktion für die SPA-Protokolleemulation. Die Funktion ermöglicht den Anschluss an SPA-ZC 302.

Wenn das Gerät für die serielle Kommunikation eine RS-485-Anbindung verwendet, werden sowohl Zwei- als auch Vier-Draht-Verbindungen unterstützt. Endwiderstände können auf der Kommunikationskarte mit Brücken konfiguriert werden, sodass keine externen Widerstände benötigt werden.

Das Gerät unterstützt folgende Synchronisierungsmethoden mit einer Zeitstempelauflösung von 1 ms.

Ethernet-basiert

- SNTP (Simple Network Time Protocol)

Mit spezieller Zeitsynchro-Verdrahtung

- IRIG-B (Inter-Range Instrumentation Group - Time Code Format B)

Das Gerät unterstützt die folgende hochpräzise Zeitsynchronisationsmethode mit einer Zeitstempelauflösung von 4 µs, die für Prozessbus-Anwendungen erforderlich ist.

- PTP (IEEE 1588) v2 mit Power Profile

Die Unterstützung für IEEE 1588 ist in allen Varianten enthalten, die über ein redundantes Ethernet-Kommunikationsmodul verfügen.

Funktionen von IEEE 1588 v2

- Gewöhnliche Uhr mit Best Master Clock-Algorithmus
- Einstufige transparente Uhr für Ethernet-Ringtopologie
- 1588 v2 Power Profile

- Empfang (Slave): Einstufig/zweistufig
- Übertragung (Master): Einstufig
- Layer 2-Zuordnung
- Peer-to-Peer-Verzögerungsberechnung
- Multicast-Betrieb

Die erforderliche Genauigkeit für Grandmaster-Uhr ist +/-1 µs. Das Gerät kann als Master-Uhr per BMC-Algorithmus arbeiten, wenn eine externe Grandmaster-Uhr für eine kurze Zeit nicht verfügbar ist.

Die Unterstützung für IEEE 1588 ist in allen Varianten enthalten, die über ein redundantes Ethernet-Kommunikationsmodul verfügen.

Zusätzlich unterstützt das Gerät die Zeitsynchronisation über die seriellen Kommunikationsprotokolle Modbus, DNP3 und IEC 60870-5-103.

Tabelle 5. Unterstützte Stationskommunikationsschnittstellen und -protokolle

Schnittstellen / Protokolle	Ethernet		Seriell	
	100BASE-TX RJ-45	100BASE-FX LC	RS-232/RS-485	Optischer ST
IEC 61850-8-1	•	•	-	-
IEC 61850-9-2 LE	•	•	-	-
MODBUS RTU/ASCII	-	-	•	•
MODBUS TCP/IP	•	•	-	-
DNP3 (seriell)	-	-	•	•
DNP3 TCP/IP	•	•	-	-
IEC 60870-5-103	-	-	•	•

• = Unterstützt

19. Technische Daten

Tabelle 6. Abmessungen

Beschreibung	Wert	
Breite	Rahmen	177 mm
	Gehäuse	164 mm
Maximale Aufstellhöhe	Rahmen	177 mm (4U)
	Gehäuse	160 mm
Tiefe	201 mm (153 + 48 mm)	
Gewicht	Komplettes Schutzgerät	4,1 kg
	Nur Einschub	2,1 kg

Tabelle 7. Stromversorgung

Beschreibung	Typ 1	Typ 2
Bemessungs-Hilfsspannung U_n	100, 110, 120, 220, 240 V AC, 50 und 60 Hz	24, 30, 48, 60 V DC
	48, 60, 110, 125, 220, 250 V DC	
Maximale Unterbrechungsdauer der Hilfs-DC-Spannung ohne Rücksetzen des Geräts	50 ms bei U_n	
Hilfsspannungsschwankung	38...110% von U_n (38...264 V AC)	50...120% von U_n (12...72 V DC)
	80...120% von U_n (38,4...300 V DC)	
Anlaufschwelle	19,2 V DC (24 V DC × 80%)	
Belastung der Hilfsspannungsversorgung unter Ruhe- (P_q)/Betriebsbedingung	DC <13,0 W (nominal)/<18,0 W (max.)	DC <13,0 W (nominal)/<18,0 W (max.)
	AC <16,0 W (nominal)/<21,0 W (max.)	
Restwelligkeit der DC-Hilfsspannung	Max. 15 % des GS-Werts (bei einer Frequenz von 100 Hz)	
Sicherungstyp	250 V	

Tabelle 8. Wandlereingänge

Beschreibung		Wert	
Nennfrequenz		50/60 Hz	
Strompfad	Bemessungsstrom, I_n	0,2/1 A ¹⁾	1/5 A ²⁾
	Thermische Belastbarkeit:		
	• kontinuierlich	4 A	20 A
	• 1 s	100 A	500 A
	Dynamische Strombelastbarkeit:		
• Halbschwingung	250 A	1250 A	
Eingangsimpedanz		<100 mΩ	<20 mΩ
Spannungseingänge	Bemessungsspannung	60...210 V	
	Belastbarkeit der Spannungspfade:		
	• kontinuierlich	240 V AC	
	• 10 s	360 V AC	
Bürde bei Bemessungsspannung		<0,05 VA	

1) Option für Erdfehlerstromeingang

2) Erdfehlerstrom bzw. Phasenstrom

Tabelle 9. Binäre Eingänge

Beschreibung	Wert
Betriebsbereich	±20 % der Bemessungsspannung
Bemessungsspannung	24...250 V DC
Eingangsstrom	1,6...1,9 mA
Stromaufnahme	31,0...570,0 mW
Schwellenspannung	16...176 V DC
Reaktionszeit	< 3 ms

Tabelle 10. RTD/mA-Messung (XRGGIO130)

Beschreibung		Wert	
RTD-Eingänge	Unterstützte RTD-Sensoren	100 Ω Platin	TCR 0,00385 (DIN 43760)
		250 Ω Platin	TCR 0,00385
		120 Ω Nickel	TCR 0,00618
		100 Ω Nickel	TCR 0,00618 (DIN 43760)
		250 Ω Nickel	TCR 0,00618
		10 Ω Kupfer	TCR 0,00427
		Unterstützter Widerstandsbereich	0...2 kΩ
Maximaler Leitungswiderstand (Dreidrahtmessung)	25 Ω pro Leitung		
Isolierung	2 kV (Eingänge an Schutzerdung)		
Antwortzeit	<4 s		
RTD/Widerstand-Abfragestrom	Maximal 0,33 mA rms		
Betriebsgenauigkeit	Widerstand	Temperatur	
	± 2,0 % bzw. ±1 Ω	±1°C 10 Ω Kupfer: ±2°C	
mA-Eingänge	Unterstützter Strombereich	0...20 mA	
	Stromeingangsimpedanz	44 Ω ± 0,1 %	
	Betriebsgenauigkeit	±0,5 % bzw. ±0,01 mA	

Tabelle 11. Signalausgang X100: SO1

Beschreibung	Wert
Bemessungsspannung	250 V AC/DC
Dauerstrom	5 A
Einschaltstrom bis 3,0 s	15 A
Einschaltstrom bis 0,5 s	30 A
Abschaltleistung bei Steuerkreis-Zeitkonstante L/R<40 ms	1 A/0,25 A/0,15 A
Mindestkontaktlast	100 mA bei 24 V AC/DC

Tabelle 12. Signalausgänge und Selbstüberwachungsausgang (IRF)

Beschreibung	Wert
Bemessungsspannung	250 V AC/DC
Dauerstrom	5 A
Einschaltstrom bis 3,0 s	10 A
Einschaltstrom bis 0,5 s	15 A
Abschaltleistung bei Steuerkreis-Zeitkonstante L/R<40 ms, bei 48/110/220 V DC	1 A/0,25 A/0,15 A
Mindestkontaktlast	10 mA bei 5 V AC/DC

Tabelle 13. Zweipolige Leistungsrelais mit TCS-Funktion

Beschreibung	Wert
Nennspannung	250 V AC/DC
Kontinuierlicher Kontaktstrom	8 A
Einschaltstrom bis 3,0 s	15 A
Einschaltstrom bis 0,5 s	30 A
Abschaltleistung bei Steuerkreis-Zeitkonstante L/R<40 ms, bei 48/110/220 V DC (wenn beide Kontakte in Reihe geschaltet)	5 A/3 A/1 A
Mindestkontaktlast	100 mA bei 24 V AC/DC
Auslösekreisüberwachung (TCS):	
• Steuerspannungsbereich	20...250 V AC/DC
• Auslösekreisüberwachungsstrom	~1,5 mA
• Minimalspannung über TCM-Kontakt	20 V AC/DC (15...20 V)

Tabelle 14. Einpolige Leistungsausgangsgeräte

Beschreibung	Wert
Bemessungsspannung	250 V AC/DC
Dauerstrom	8 A
Einschaltstrom bis 3,0 s	15 A
Einschaltstrom bis 0,5 s	30 A
Abschaltleistung bei Steuerkreis-Zeitkonstante L/R<40 ms, bei 48/110/220 V DC	5 A/3 A/1 A
Mindestkontaktlast	100 mA bei 24 V AC/DC

Tabelle 15. Hochgeschwindigkeits-Ausgang HSO mit BIO0007

Beschreibung	Wert
Bemessungsspannung	250 V AC/DC
Kontinuierlicher Kontaktstrom	6 A
Einschaltstrom bis 3,0 s	15 A
Einschaltstrom bis 0,5 s	30 A
Abschaltleistung bei Steuerkreis-Zeitkonstante L/R < 40 ms, bei 48/110/220 V DC	5 A/3 A/1 A
Auslösezeit	< 1 ms
Reset	< 20 ms, ohmsche Last

Tabelle 16. Ethernet-Schnittstellen Front Port

Ethernet-Schnittstelle	Protokoll	Kabel	Datenübertragungsrage
Frontseite	TCP/IP-Protokoll	Standard-Ethernet CAT 5 Kabel mit RJ-45 -Anschluss)	10 Mbits/s

Tabelle 17. IRIG-B

Beschreibung	Wert
IRIG Time Code Format	B004, B005 ¹⁾
Isolation	500 V 1 min
Modulation	Unmoduliert
Logikebene	5 V TTL
Stromverbrauch	< 4 mA
Stromaufnahme	< 20 mW

1) Gemäß Standard 200-04 IRIG

Tabelle 18. Schutzklasse des bündig montierten Schutzgeräts

Beschreibung	Wert
Vorderseite	IP 54
Rückseite, Anschlussklemmen	IP 20

Tabelle 19. Umgebungsbedingungen

Beschreibung	Wert
Betriebstemperaturbereich	-25...+55 °C (dauernd)
Kurzfristiger Betriebstemperaturbereich	-40...+85 °C (<16 h) ¹⁾²⁾
Relative Feuchtigkeit	<93%, ohne Kondensation
Luftdruck	86...106 kPa
Maximale Aufstellhöhe	Bis zu 2000 m
Transport- und Lagertemperaturbereich	-40...+85 °C

1) Verschlechterung der Leistung von MTBF und HMI außerhalb des Temperaturbereichs von -25...+55 °C

2) Für Geräte mit einer LC-Kommunikationsschnittstelle beträgt die maximale Betriebstemperatur +70 °C

Tabelle 20. Elektromagnetische Verträglichkeitsprüfungen

Beschreibung	Typprüfung	Referenz
Störfestigkeitstest gegen 1 MHz/100 kHz		IEC 61000-4-18 IEC 60255-26, Klasse III IEEE C37.90.1-2002
<ul style="list-style-type: none"> • Common mode • Differential mode 	2,5 kV 2,5 kV	
Prüfung der Störfestigkeit gegen 3 MHz, 10 MHz und 30 MHz		IEC 61000-4-18 IEC 60255-26, Klasse III
<ul style="list-style-type: none"> • Common mode 	2,5 kV	
Störfestigkeitstest gegen die Entladung statischer Elektrizität		IEC 61000-4-2 IEC 60255-26 IEEE C37.90.3-2001
<ul style="list-style-type: none"> • Kontaktentladung: • Luftentladung 	8 kV 15 kV	
Prüfung der Störfestigkeit gegen Hochfrequenz		IEC 61000-4-6 IEC 60255-26, Klasse III
	10 V (rms) f = 150 kHz...80 MHz	IEC 61000-4-3 IEC 60255-26, Klasse III
	10 V/m (rms) f = 80...2700 MHz	ENV 50204 IEC 60255-26, Klasse III
	10 V/m f = 900 MHz	IEEE C37.90.2-2004
	20 V/m (rms) f = 80...1000 MHz	
Fast-Transient-Störfestigkeit		IEC 61000-4-4 IEC 60255-26 IEEE C37.90.1-2002
<ul style="list-style-type: none"> • Alle Schnittstellen 	4 kV	
Störfestigkeitsprüfung gegen Stoßspannungen		IEC 61000-4-5 IEC 60255-26
<ul style="list-style-type: none"> • Kommunikation • Andere Anschlüsse 	1 kV, Leitung zur Erde 4 kV, Leitung zur Erde 2 kV, Leitung zu Leitung	
Prüfung der Störfestigkeit gegen Magnetfelder (Netzfrequenz 50 Hz)		IEC 61000-4-8
<ul style="list-style-type: none"> • dauernd • 1...3 s 	300 A/m 1000 A/m	
Prüfung der Störfestigkeit gegen pulsierende Magnetfelder	1000 A/m 6,4/16 µs	IEC 61000-4-9
Prüfung der Störfestigkeit gegen gedämpft schwingende Magnetfelder		IEC 61000-4-10
<ul style="list-style-type: none"> • 2 s • 1 MHz 	100 A/m 400 Transiente/s	
Spannungseinbrüche und kurze Unterbrechungen	30%/10 ms 60%/100 ms 60%/1000 ms >95%/5000 ms	IEC 61000-4-11

Tabelle 20. Elektromagnetische Verträglichkeitsprüfungen, Fortsetzung

Beschreibung	Typprüfung	Referenz
Netzfrequenzimmunitätstest	Nur binäre Eingänge	IEC 61000-4-16 IEC 60255-26, Klasse A
<ul style="list-style-type: none"> • Common mode • Differential mode 	300 V rms 150 V rms	
Eingekoppelt, Gleichtakt Störungen	15 Hz...150 kHz Prüfpegel 3 (10/1/10 V rms)	IEC 61000-4-16
Emissionsprüfungen		EN 55011, Klasse A IEC 60255-26 CISPR 11 CISPR 12
<ul style="list-style-type: none"> • Eingekoppelt 		
0,15...0,50 MHz	<79 dB (µV) Quasi-Spitze <66 dB (µV) Durchschnitt	
0,5...30 MHz	<73 dB (µV) Quasi-Spitze <60 dB (µV) Durchschnitt	
<ul style="list-style-type: none"> • Gestrahlt 		
30...230 MHz	< 40 dB (µV/m) Quasi-Spitze, gemessen in einem Abstand von 10 m	
230...1000 MHz	< 47 dB (µV/m) Quasi-Spitze, gemessen in einem Abstand von 10 m	
1...3 GHz	<76 dB (µV/m) Spitze <56 dB (µV/m) Durchschnitt, in einem Abstand von 3 m gemessen	
3...6 GHz	<80 dB (µV/m) Spitze <60 dB (µV/m) Durchschnitt, in einem Abstand von 3 m gemessen	

Tabelle 21. Isolationsprüfungen

Beschreibung	Typprüfung	Referenz
Dielektrische Prüfungen	2 kV, 50 Hz, 1 Min 500 V, 50 Hz, 1 min, Kommunikation	IEC 60255-27
Stoßspannungsprüfung	5 kV, 1,2/50 µs, 0,5 J 1 kV, 1,2/50 µs, 0,5 J, Kommunikation	IEC 60255-27
Isolationswiderstandsmessungen	>100 MΩ, 500 V DC	IEC 60255-27
Potentialausgleichswiderstand	<0,1 Ω, 4 A, 60 s	IEC 60255-27

Tabelle 22. Mechanische Prüfungen

Beschreibung	Referenz	Anforderung
Schwingungsprüfungen (sinusförmig)	IEC 60068-2-6 (Test Fc) IEC 60255-21-1	Klasse 2
Stoß- und Schlagtest	IEC 60068-2-27 (Test Ea-Stoß) IEC 60068-2-29 (Test Eb Bump) IEC 60255-21-2	Klasse 2
Seismic test	IEC 60255-21-3	Klasse 2

Tabelle 23. Umgebungsprüfungen

Beschreibung	Typ-Testwert	Referenz
Trockenhitzeprüfung	• 96 h bei +55 °C	IEC 60068-2-2
Trockenkälteprüfung	• 96 h bei -25 °C • 16 h bei -40 °C	IEC 60068-2-1
Feuchte Wärmeprüfung	• 6 Zyklen (12 h + 12 h) bei +25 °C...+55 °C, Feuchtigkeit >93%	IEC 60068-2-30
Änderung des Temperaturtests	• 5 Zyklen (3 h + 3 h) bei -25 °C...+55 °C	IEC60068-2-14
Lagerprüfung	• 96 h bei -40 °C • 96 h bei +85 °C	IEC 60068-2-1 IEC 60068-2-2

Tabelle 24. Produktsicherheit

Beschreibung	Referenz
LV-Richtlinie	2006/95/EC
Norm	EN 60255-27 (2013) EN 60255-1 (2009)

Tabelle 25. EMV-Prüfungen

Beschreibung	Referenz
EMC-Richtlinie	2004/108/EC
Norm	EN 60255-26 (2013)

Tabelle 26. RoHS-Übereinstimmung

Beschreibung
Erfüllt die RoHS-Richtlinie 2002/95/EC

Schutzfunktionen

Tabelle 27. Leiter-Überstromschutz (PHxPTOC)

Charakteristik	Wert			
Ansprechgenauigkeit	PHLPTOC	Abhängig von der Frequenz des gemessenen Stroms, $f_n \pm 2$ Hz $\pm 1,5$ % des eingestellten Wertes oder $\pm 0,002 \times I_n$		
	PHHPTOC und PHIPTOC	$\pm 1,5$ % des eingestellten Wertes oder $\pm 0,002 \times I_n$ (bei Strömen im Bereich von $0,1 \dots 10 \times I_n$) $\pm 5,0$ % des eingestellten Wertes (bei Strömen im Bereich von $10 \dots 40 \times I_n$)		
Anregezeit ¹⁾²⁾	PHIPTOC: $I_{\text{Fehler}} = 2 \times$ eingestellter Wert <i>Anregewert</i> $I_{\text{Fehler}} = 10 \times$ eingestellter Wert <i>Anregewert</i>	Mindestens	Typisch	Höchstens
		16 ms	19 ms	23 ms
		11 ms	12 ms	14 ms
	PHHPTOC und PHLPTOC: $I_{\text{Fehler}} = 2 \times$ eingestellter Wert <i>Anregewert</i>	23 ms	26 ms	29 ms
Rückfallzeit	Üblicherweise 40 ms			
Rückstellverhältnis	Üblicherweise 0,96			
Verzögerungszeit	< 30 ms			
Auslösegenauigkeit im unabhängigen Modus	$\pm 1,0$ % des eingestellten Wertes oder ± 20 ms			
Auslösegenauigkeit im abhängigen Modus	$\pm 5,0$ % des theoretischen Wertes oder ± 20 ms ³⁾			
Oberschwingungsunterdrückung	RMS: Keine Unterdrückung DFT: -50 dB bei $f = n \times f_n$, wobei $n = 2, 3, 4, 5, \dots$ Peak-to-Peak: Keine Unterdrückung P-to-P+backup: Keine Unterdrückung			

1) Eingestellt *Verzögerungszeit* = 0,02 s, *Umkehrzeit* = IEC zeitlich festgelegt, *Messmethode* = Standard (stufenabhängig), Strom vor Fehler = $0,0 \times I_n$, $f_n = 50$ Hz, aus zufälligem Phasenwinkel injizierter Fehlerstrom in einem Leiter mit nominaler Frequenz, Ergebnisse durch statistische Verteilung von 1.000 Messungen

2) Inkl. Verzögerung des Signalausgangskontakts

3) Inkl. Verzögerung des Hochleistungsausgangskontakts

Tabelle 28. Wichtigste Einstellungen des Leiter-Überstromschutzes (PHxPTOC)

Parameter	Funktion	Wert (Bereich)	Schritt
Anregewert	PHLPTOC	$0,05 \dots 5,00 \times I_n$	0.01
	PHHPTOC	$0,10 \dots 40,00 \times I_n$	0.01
	PHIPTOC	$1,00 \dots 40,00 \times I_n$	0.01
Zeitmultiplikator	PHLPTOC und PHHPTOC	0.05...15.00	0.01
Verzögerungszeit	PHLPTOC und PHHPTOC	40...200000 ms	10
	PHIPTOC	20...200000 ms	10
Betriebskurventyp ¹⁾	PHLPTOC	Abhängige oder unabhängige Zeit Kurven-Typ: 1, 2, 3, 4, 5, 6, 7, 8, 9, 10, 11, 12, 13, 14, 15, 17, 18, 19	
	PHHPTOC	Abhängige oder unabhängige Zeit Kurven-Typ: 1, 3, 5, 9, 10, 12, 15, 17	
	PHIPTOC	Definite time	

1) Weitere Informationen finden Sie in der Tabelle zu den Betriebsmerkmalen

Tabelle 29. Leiter-Überstromrichtungsschutz (DPHxPDOC)

Charakteristik	Wert			
Ansprechgenauigkeit	DPHLPDOC	Abhängig von der Frequenz des gemessenen Stroms/der gemessenen Spannung, $f_n \pm 2$ Hz Strom: $\pm 1,5$ % des eingestellten Wertes oder $\pm 0,002 \times I_n$ Spannung: $\pm 1,5$ % des eingestellten Wertes oder $\pm 0,002 \times U_n$ Phasenwinkel: $\pm 2^\circ$		
	DPHHPDOC	Strom: $\pm 1,5$ % des eingestellten Wertes oder $\pm 0,002 \times I_n$ (bei Strömen im Bereich von $0,1 \dots 10 \times I_n$) $\pm 5,0$ % des eingestellten Wertes (bei Strömen im Bereich von $10 \dots 40 \times I_n$) Spannung: $\pm 1,5$ % des eingestellten Wertes oder $\pm 0,002 \times U_n$ Phasenwinkel: $\pm 2^\circ$		
Anreizezeit ¹⁾²⁾	$I_{\text{Fehler}} = 2,0 \times \text{eingestellter Wert Anregezeit}$	Mindestens	Typisch	Höchstens
		39 ms	43 ms	47 ms
Rückfallzeit	Üblicherweise 40 ms			
Rückstellverhältnis	Üblicherweise 0,96			
Verzögerungszeit	< 35 ms			
Auslösegenauigkeit im "Unabhängige Zeit"-Modus	$\pm 1,0$ % des eingestellten Wertes oder ± 20 ms			
Auslösegenauigkeit im "Abhängige Zeit"-Modus	$\pm 5,0$ % des theoretischen Wertes oder ± 20 ms ³⁾			
Oberschwingungsunterdrückung	DFT: -50 dB bei $f = n \times f_n$, wobei $n = 2, 3, 4, 5, \dots$			

1) Messmethode und Pol-Menge = Standard, Strom vor Fehler = $0,0 \times I_n$, Spannung vor Fehler = $1,0 \times U_n$, $f_n = 50$ Hz, Erdfehlerstrom in einem Leiter mit Bemessungsfrequenz, aus zufälligem Phasenwinkel injiziert, Ergebnisse durch statistische Verteilung von 1.000 Messungen

2) Inkl. Verzögerung des Signalausgangskontakts

3) Höchstens Anregezeit = $2,5 \times I_n$, Anregezeit wird mit Werten zwischen 1,5 und 20 multipliziert

Tabelle 30. Wichtigste Einstellungen des Leiter-Überstromrichtungsschutzes (DPHxPDOC)

Parameter	Funktion	Wert (Bereich)	Schritt
Startwert	DPHLPDOC	$0,05 \dots 5,00 \times I_n$	0.01
	DPHHPDOC	$0,10 \dots 40,00 \times I_n$	0.01
Zeitmultiplikator	DPHxPDOC	0.05...15.00	0.01
Verzögerungszeit	DPHxPDOC	40...200000 ms	10
Leistungsmodus	DPHxPDOC	1 = Ungerichtet 2 = Vorwärts 3 = Zurück	-
Charakteristischer Winkel	DPHxPDOC	-179...180°	1
Betriebskurventyp ¹⁾	DPHLPDOC	Unabhängige oder abhängige Zeit Kurven-Typ: 1, 2, 3, 4, 5, 6, 7, 8, 9, 10, 11, 12, 13, 14, 15, 17, 18, 19	
	DPHHPDOC	Unabhängige oder abhängige Zeit Kurven-Typ: 1, 3, 5, 9, 10, 12, 15, 17	

1) Weitere Informationen finden Sie in der Tabelle zu den Betriebsmerkmalen

Tabelle 31. Spannungsabhängiger Überstromschutz (PHPVOC)

Charakteristik	Wert
Ansprechgenauigkeit	Abhängig von der Frequenz des gemessenen Stroms und der gemessenen Spannung: $f_n \pm 2$ Hz Strom: $\pm 1,5\%$ des eingestellten Werts oder $\pm 0,002 \times I_n$ Spannung: $\pm 1,5\%$ des eingestellten Wertes oder $\pm 0,002 \times U_r$
Anregezeit ¹⁾²⁾	Üblicherweise 26 ms
Rückfallzeit	Üblicherweise 40 ms
Rückfallverhältnis	Üblicherweise 0,96
Auslösegenauigkeit im unabhängigen Modus	$\pm 1,0\%$ des eingestellten Wertes oder ± 20 ms
Auslösegenauigkeit im abhängigen Modus	$\pm 5,0\%$ des eingestellten Wertes oder ± 20 ms
Oberschwingungsunterdrückung	-50 dB bei $f = n \times f_r$, wenn $n = 2, 3, 4, 5, \dots$

1) *Messmethode* = Standard, Strom vor Fehler = $0,0 \times I_n$, $f_n = 50$ Hz, Erdfehlerstrom in einem Leiter mit nominaler Frequenz, aus zufälligem Phasenwinkel injiziert, Ergebnisse durch statistische Verteilung von 1000 Messungen

2) Inkl. Verzögerung des Signalausgangskontakts

Tabelle 32. Spannungsabhängiger Überstromschutz (PHPVOC) wichtigste Einstellungen

Parameter	Funktion	Anzeigebereich	Stufe
Anregewert	PHPVOC	$0,05 \dots 5,00 \times I_n$	0.01
unterer Anregewert	PHPVOC	$0,05 \dots 1,00 \times I_n$	0.01
Spannungsobergrenze	PHPVOC	$0,01 \dots 1,00 \times U_n$	0.01
Spannungsuntergrenze	PHPVOC	$0,01 \dots 1,00 \times U_n$	0.01
ANREGE WERT Mult	PHPVOC	0.8...10.0	0.1
Zeitmultiplikator	PHPVOC	0.05...15.00	0.01
Betriebskurventyp ¹⁾	PHPVOC	Unabhängige oder abhängige Zeit Kurven-Typ: 1, 2, 3, 4, 5, 6, 7, 8, 9, 10, 11, 12, 13, 14, 15, 17, 18, 19	
Auslöseverzögerung	PHPVOC	40...200000 ms	10

1) Weitere Informationen finden Sie in der Tabelle zu den Betriebsmerkmalen

Tabelle 33. Erdfehlerschutz (EFxPTOC)

Charakteristik		Wert		
Ansprechgenauigkeit	EFLPTOC	Abhängig von der Frequenz des gemessenen Stroms, $f_n \pm 2$ Hz		
		$\pm 1,5$ % des eingestellten Wertes oder $\pm 0,002 \times I_n$		
	EFHPTOC und EFIPTOC	$\pm 1,5$ % des eingestellten Wertes oder $\pm 0,002 \times I_n$ (bei Strömen im Bereich von $0,1 \dots 10 \times I_n$) $\pm 5,0$ % des eingestellten Wertes (bei Strömen im Bereich von $10 \dots 40 \times I_n$)		
Anregezeit ¹⁾²⁾	EFIPTOC: $I_{\text{Fehler}} = 2 \times$ eingestellter Wert <i>Anregewert</i> $I_{\text{Fehler}} = 10 \times$ eingestellter Wert <i>Anregewert</i>	Mindestens	Typisch	Höchstens
		16 ms 11 ms	19 ms 12 ms	23 ms 14 ms
		EFHPTOC und EFLPTOC: $I_{\text{Fehler}} = 2 \times$ eingestellter Wert <i>Anregewert</i>	23 ms	26 ms
Rückfallzeit	Üblicherweise 40 ms			
Rückstellverhältnis	Üblicherweise 0,96			
Verzögerungszeit	< 30 ms			
Auslösegenauigkeit im "Definite Time"-Modus	$\pm 1,0$ % des eingestellten Wertes oder ± 20 ms			
Auslösegenauigkeit im "Inverse Time"-Modus	$\pm 5,0$ % des theoretischen Wertes oder ± 20 ms ³⁾			
Oberschwingungsunterdrückung	RMS: Keine Unterdrückung DFT: -50 dB bei $f = n \times f_n$, wobei $n = 2, 3, 4, 5, \dots$ Peak-to-Peak: Keine Unterdrückung			

- 1) *Messmethode* = Standard (stufenabhängig), Strom vor Fehler = $0,0 \times I_n$, $f_n = 50$ Hz, aus zufälligem Phasenwinkel injizierter Erdfehlerstrom mit Bemessungsfrequenz, Ergebnisse durch statistische Verteilung von 1.000 Messungen
- 2) Inkl. Verzögerung des Signalausgangskontakts
- 3) Höchstens *Anregewert* = $2,5 \times I_n$, *Anregewert* wird mit Werten zwischen 1,5 und 20 multipliziert

Tabelle 34. Erdfehlerschutz (EFxPTOC) - Wichtigste Einstellungen

Parameter	Funktion	Wert (Bereich)	Schritt
Startwert	EFLPTOC	$0,010 \dots 5,000 \times I_n$	0.005
	EFHPTOC	$0,10 \dots 40,00 \times I_n$	0.01
	EFIPTOC	$1,00 \dots 40,00 \times I_n$	0.01
Zeitmultiplikator	EFLPTOC und EFHPTOC	0.05...15.00	0.01
Verzögerungszeit	EFLPTOC und EFHPTOC	40...200000 ms	10
	EFIPTOC	20...200000 ms	10
Betriebskurventyp ¹⁾	EFLPTOC	Unabhängige oder abhängige Zeit Kurven-Typ: 1, 2, 3, 4, 5, 6, 7, 8, 9, 10, 11, 12, 13, 14, 15, 17, 18, 19	
	EFHPTOC	Unabhängige oder abhängige Zeit Kurven-Typ: 1, 3, 5, 9, 10, 12, 15, 17	
	EFIPTOC	Definite time	

1) Weitere Informationen finden Sie in der Tabelle zu den Betriebsmerkmalen

Tabelle 35. Erdfehlerrichtungsschutz (DEFxPDEF)

Charakteristik	Wert			
Ansprechgenauigkeit	DEFPLPDEF	Abhängig von der Frequenz des gemessenen Stroms, $f_n \pm 2$ Hz		
	DEFHPDEF	Strom: $\pm 1,5$ % des eingestellten Wertes oder $\pm 0,002 \times I_n$ Spannung $\pm 1,5$ % des eingestellten Wertes oder $\pm 0,002 \times U_n$ Phasenwinkel: $\pm 2^\circ$		
Anregezeit ¹⁾²⁾	DEFHPDEF $I_{\text{Fehler}} = 2 \times$ eingestellter Wert <i>Anregewert</i>	Mindestens	Typisch	Höchstens
		42 ms	46 ms	49 ms
	DEFPLPDEF $I_{\text{Fehler}} = 2 \times$ eingestellter Wert <i>Anregewert</i>	58 ms	62 ms	66 ms
Rückfallzeit	Üblicherweise 40 ms			
Rückstellverhältnis	Üblicherweise 0,96			
Verzögerungszeit	< 30 ms			
Auslösegenauigkeit im "Definite Time"-Modus	$\pm 1,0$ % des eingestellten Wertes oder ± 20 ms			
Auslösegenauigkeit im "Inverse Time"-Modus	$\pm 5,0$ % des theoretischen Wertes oder ± 20 ms ³⁾			
Oberschwingungsunterdrückung	RMS: Keine Unterdrückung DFT: -50 dB bei $f = n \times f_n$, wobei $n = 2, 3, 4, 5, \dots$ Peak-to-Peak: Keine Unterdrückung			

1) Einstellung *Verzögerungszeit* = 0,06 s, *Umkehrzeit* = IEC zeitlich festgelegt, *Messmethode* = Standard (stufenabhängig), Strom vor Fehler = $0,0 \times I_n$, $f_n = 50$ Hz, aus zufälligem Phasenwinkel injizierter Erdfehlerstrom mit Bemessungsfrequenz, Ergebnisse durch statistische Verteilung von 1.000 Messungen

2) Inkl. Verzögerung des Signalausgangskontakt

3) Höchstens *Anregewert* = $2,5 \times I_n$, *Anregewert* wird mit Werten zwischen 1,5 und 20 multipliziert

Tabelle 36. Wichtigste Einstellungen des Erdfehlerrichtungsschutzes (DEFxPDEF)

Parameter	Funktion	Wert (Bereich)	Schritt
Anregewert	DEFLPDEF	$0,010...5,000 \times I_n$	0.005
	DEFHPDEF	$0,10...40,00 \times I_n$	0.01
Leistungsmodus	DEFLPDEF und DEFHPDEF	1 = Ungerichtet 2 = Vorwärts 3 = Rückwärts	-
Zeitmultiplikator	DEFLPDEF	0.05...15.00	0.01
	DEFHPDEF	0.05...15.00	0.01
Verzögerungszeit	DEFLPDEF	50...200000 ms	10
	DEFHPDEF	40...200000 ms	10
Betriebskurventyp ¹⁾	DEFLPDEF	Unabhängige oder abhängige Zeit Kurven-Typ: 1, 2, 3, 4, 5, 6, 7, 8, 9, 10, 11, 12, 13, 14, 15, 17, 18, 19	
	DEFHPDEF	Unabhängige oder abhängige Zeit Kurven-Typ: 1, 3, 5, 15, 17	
Betriebsmodus	DEFxPDEF	1 = Phasenwinkel 3 = $I_0 \cos$ 2 = $I_0 \sin$ 4 = Phasenwinkel 80 5 = Phasenwinkel 88	-

1) Weitere Informationen finden Sie in der Tabelle zu den Betriebsmerkmalen

Tabelle 37. Transienter/intermittierender Erdfehlerschutz (INTRPTEF)

Charakteristik	Wert
Ansprechgenauigkeit (U ₀ Kriterien mit transientem Schutz)	Abhängig von der Frequenz des gemessenen Stroms, $f_n \pm 2$ Hz $\pm 1,5$ % des eingestellten Wertes oder $\pm 0,002 \times U_0$
Verzögerungsgenauigkeit	$\pm 1,0$ % des eingestellten Wertes oder ± 20 ms
Oberschwingungsunterdrückung	DFT: -50 dB bei $f = n \times f_n$, wenn $n = 2, 3, 4, 5$

Tabelle 38. Wichtigste Einstellungen des Transienten/intermittierenden Erdfehlerschutzes (INTRPTEF)

Parameter	Funktion	Wert (Bereich)	Schritt
Leistungsmodus	INTRPTEF	1 = Ungerichtet 2 = Vorwärts 3 = Rückwärts	-
Verzögerungszeit	INTRPTEF	40...1200000 ms	10
Spannungsanregewert	INTRPTEF	$0,05...0,50 \times U_n$	0.01
Betriebsmodus	INTRPTEF	1 = Intermittierender EF 2 = Transienter EF	-
Limit Spitzenzähler	INTRPTEF	2...20	1
Min Auslösestrom	INTRPTEF	$0,01...1,00 \times I_n$	0.01

Tabelle 39. NSPTOC Technische Daten Schiefastschutz (NSPTOC)

Charakteristik	Wert		
Ansprechgenauigkeit	Abhängig von der Frequenz des gemessenen Stroms, f_n $\pm 1,5\%$ des eingestellten Wertes oder $\pm 0,002 \times I_n$		
Anregezeit ¹⁾²⁾	Mindestens	Typisch	Höchstens
$I_{\text{Fehler}} = 2 \times \text{eingestellter Wert Anregezeit}$	23 ms 15 ms	26 ms 18 ms	28 ms 20 ms
$I_{\text{Fehler}} = 10 \times \text{eingestellter Wert Anregezeit}$			
Rückfallzeit	Üblicherweise 40 ms		
Rückstellverhältnis	Üblicherweise 0,96		
Verzögerungszeit	< 35 ms		
Auslösegenauigkeit im "Definite Time"-Modus	$\pm 1,0\%$ des eingestellten Wertes oder ± 20 ms		
Auslösegenauigkeit im "Inverse Time"-Modus	$\pm 5,0\%$ des theoretischen Wertes oder ± 20 ms ³⁾		
Oberschwingungsunterdrückung	DFT: -50 dB bei $f = n \times f_n$, wenn $n = 2, 3, 4, 5, \dots$		

1) Gegenstrom vor Fehler = 0,0, $f_n = 50$ Hz, Ergebnisse durch statistische Verteilung von 1000 Messungen

2) Inkl. Verzögerung des Signalausgangskontakts

3) Höchstens $Anregezeit = 2,5 \times I_n$, $Anregezeit$ wird mit Werten zwischen 1,5 und 20 multipliziert

Tabelle 40. Wichtigste Einstellungen des Schiefastschutzes (NSPTOC)

Parameter	Funktion	Wert (Bereich)	Schritt
Startwert	NSPTOC	0,01...5,00 $\times I_{0,01...5,00 \times I}$	0.01
Zeitmultiplikator	NSPTOC	0.05...15.00	0.01
Verzögerungszeit	NSPTOC	40...200000 ms	10
Betriebskurventyp ¹⁾	NSPTOC	Unabhängige oder abhängige Zeit Kurven-Typ: 1, 2, 3, 4, 5, 6, 7, 8, 9, 10, 11, 12, 13, 14, 15, 17, 18, 19	

1) Weitere Informationen finden Sie in der Tabelle zu den Betriebsmerkmalen

Tabelle 41. Schiefastschutz für Maschinen (MNSPTOC)

Charakteristik	Wert		
Ansprechgenauigkeit	Abhängig von der Frequenz des gemessenen Stroms, f_n $\pm 1,5\%$ des eingestellten Wertes oder $\pm 0,002 \times I_n$		
Anregezeit ¹⁾²⁾	Mindestens	Typisch	Höchstens
$I_{\text{Fehler}} = 2,0 \times \text{eingestellter Wert Anregezeit}$	23	25 ms	28 ms
Rückfallzeit	Üblicherweise 40 ms		
Rückstellverhältnis	Üblicherweise 0,96		
Verzögerungszeit	< 35 ms		
Auslösegenauigkeit im unabhängigen Modus	$\pm 1,0\%$ des eingestellten Wertes oder ± 20 ms		
Auslösegenauigkeit im abhängigen Modus	$\pm 5,0\%$ des theoretischen Wertes oder ± 20 ms ³⁾		
Oberschwingungsunterdrückung	DFT: -50 dB bei $f = n \times f_n$, wobei $n = 2, 3, 4, 5, \dots$		

1) Gegensystemstrom vor = 0,0, $f_n = 50$ Hz, Ergebnisse durch statistische Verteilung von 1000 Messungen

2) Inkl. Verzögerung des Signalausgangskontakts

3) $Anregezeit$ wird mit Werten zwischen 1,10 und 5,00 multipliziert

Tabelle 42. Schiefastschutz für Maschinen (MNSPTOC) - Wichtigste Einstellungen

Parameter	Funktion	Wert (Bereich)	Schritt
Startwert	MNSPTOC	0,01...0,50 × I _n	0.01
Umkehrzeit	MNSPTOC	Unabhängige oder abhängige Zeit Kurventyp: 5, 15, 17, 18	
Verzögerungszeit	MNSPTOC	100...120000 ms	10
Funktion	MNSPTOC	1 = ein 5 = aus	-
Abkühlzeit	MNSPTOC	5...7200 s	1

Tabelle 43. Verlagerungsspannungsschutz (ROVPTOV)

Charakteristik	Wert			
Ansprechgenauigkeit	Abhängig von der Frequenz der gemessenen Spannung, f _n ±2 Hz ± 1,5 % des eingestellten Wertes oder ± 0,002 × U _n			
Anregezeit ¹⁾²⁾	Mindestens	Typisch	Höchstens	
	U _{Fehler} = 2 × eingestellter Anrege- wert	48 ms	51 ms	54 ms
Rückfallzeit	Üblicherweise 40 ms			
Rückstellverhältnis	Üblicherweise 0,96 ms			
Verzögerungszeit	< 35 ms			
Auslösegenauigkeit im "Definite Time"-Modus	±1,0 % des eingestellten Wertes oder ±20 ms			
Oberschwingungsunterdrückung	DFT: -50 dB bei f = n × f _n , wobei n = 2, 3, 4, 5,...			

1) Verlagerungsspannung vor Fehler = 0,0 × U_n, f_n = 50 Hz, aus zufälligem Phasenwinkel injizierte Verlagerungsspannung mit nominaler Frequenz, Ergebnisse durch statistische Verteilung von 1.000 Messungen

2) Inkl. Verzögerung des Signalausgangskontakts

Tabelle 44. Wichtigste Einstellungen Verlagerungsspannungsschutz (ROVPTOV)

Parameter	Funktion	Wert (Bereich)	Schritt
Startwert	ROVPTOV	0,010...1,000 × U _n	0.001
Verzögerungszeit	ROVPTOV	40...300000 ms	1

Tabelle 45. Unterspannungsschutz (PHPTUV)

Charakteristik		Wert		
Ansprechgenauigkeit		Abhängig von der Frequenz der gemessenen Spannung, $f_n \pm 2$ Hz $\pm 1,5$ % des eingestellten Wertes oder $\pm 0,002 \times U_n$		
Anregezeit ¹⁾²⁾	$U_{\text{Fault}} = 0,9 \times \text{eingestellter Wert Anregezeit}$	Mindestens	Typisch	Höchstens
		62 ms	66 ms	70 ms
Rückfallzeit		Üblicherweise 40 ms		
Rückstellverhältnis		Abhängig von der eingestellten <i>Relativen Hysterese</i>		
Verzögerungszeit		< 35 ms		
Auslösegenauigkeit im "Definite Time"-Modus		$\pm 1,0$ % des eingestellten Wertes oder ± 20 ms		
Auslösegenauigkeit im "Inverse Time"-Modus		$\pm 5,0$ % des theoretischen Wertes oder ± 20 ms ³⁾		
Oberschwingungsunterdrückung		DFT: -50 dB bei $f = n \times f_n$, wobei $n = 2, 3, 4, 5, \dots$		

1) $Anregezeit = 1,0 \times U_n$, Spannung vor Fehler = $1,1 \times U_n$, $f_n = 50$ Hz, Unterspannung in einer Leiter-zu-Leiter mit Bemessungsfrequenz, aus zufälligem Phasenwinkel injiziert, Ergebnisse durch statistische Verteilung von 1.000 Messungen

2) Inkl. Verzögerung des Signalausgangskontakts

3) Minimum $Anregezeit = 0,50$, $Anregezeit$ wird mit Werten zwischen 0,90 und 0,20 multipliziert

Tabelle 46. Wichtigste Einstellungen des Unterspannungsschutzes (PHPTUV)

Parameter	Funktion	Wert (Bereich)	Schritt
Startwert	PHPTUV	$0,05 \dots 1,20 \times U_n$	0.01
Zeitmultiplikator	PHPTUV	0.05...15.00	0.01
Verzögerungszeit	PHPTUV	60...300000 ms	10
Betriebskurventyp ¹⁾	PHPTUV	Unabhängige oder abhängige Zeit Kurven-Typ: 5, 15, 21, 22, 23	

1) Weitere Informationen finden Sie in der Tabelle zu den Betriebsmerkmalen

Tabelle 47. Überspannungsschutz (PHPTOV)

Charakteristik		Wert		
Ansprechgenauigkeit		Abhängig von der Frequenz der gemessenen Spannung, $f_n \pm 2$ Hz $\pm 1,5$ % des eingestellten Wertes oder $\pm 0,002 \times U_n$		
Anregezeit ¹⁾²⁾	$U_{\text{Fehler}} = 1,1 \times \text{eingestellter Wert Anregezeit}$	Mindestens	Typisch	Höchstens
		23 ms	27 ms	31 ms
Rückfallzeit		Üblicherweise 40 ms		
Rückstellverhältnis		Abhängig von der eingestellten <i>Relativen Hysterese</i>		
Verzögerungszeit		< 35 ms		
Auslösegenauigkeit im "Definite Time"-Modus		$\pm 1,0$ % des eingestellten Wertes oder ± 20 ms		
Auslösegenauigkeit im "Inverse Time"-Modus		$\pm 5,0$ % des theoretischen Wertes oder ± 20 ms ³⁾		
Oberschwingungsunterdrückung		DFT: -50 dB bei $f = n \times f_n$, wobei $n = 2, 3, 4, 5, \dots$		

1) $Anregezeit = 1,0 \times U_n$, Spannung vor Fehler = $0,9 \times U_n$, $f_n = 50$ Hz, Überspannung in einer Leiter-zu-Leiter mit Bemessungsfrequenz, aus zufälligem Phasenwinkel injiziert, Ergebnisse durch statistische Verteilung von 1.000 Messungen

2) Inkl. Verzögerung des Signalausgangskontakts

3) Höchstens $Anregezeit = 1,20 \times U_n$, $Anregezeit$ wird mit Werten zwischen 1,10 und 2,00 multipliziert

Generator- und Verbindungsschutz	1MRS758573 A
REG615	
Produktversion: 5.0 FP1	

Tabelle 48. Wichtigste Einstellungen Überspannungsschutz (PHPTOV)

Parameter	Funktion	Wert (Bereich)	Schritt
Startwert	PHPTOV	$0,05 \dots 1,60 \times U_n$	0.01
Zeitmultiplikator	PHPTOV	0.05...15.00	0.01
Verzögerungszeit	PHPTOV	40...300000 ms	10
Betriebskurventyp ¹⁾	PHPTOV	Unabhängige oder abhängige Zeit Kurven-Typ: 5, 15, 17, 18, 19, 20	

1) Weitere Informationen finden Sie in der Tabelle zu den Betriebsmerkmalen

Tabelle 49. Unterspannungsschutz (Mitsystem) (PSPTUV)

Charakteristik	Wert		
Ansprechgenauigkeit	Abhängig von der Frequenz der gemessenen Spannung, $f_n \pm 2$ Hz $\pm 1,5$ % des eingestellten Wertes oder $\pm 0,002 \times U_n$		
Anregezeit ¹⁾²⁾	Mindestens	Typisch	Höchstens
$U_{Fault} = 0,99 \times$ eingestellter Wert <i>Anregewert</i>	52 ms	55 ms	58 ms
$U_{Fault} = 0,9 \times$ eingestellter Wert <i>Anregewert</i>	44 ms	47 ms	50 ms
Rückfallzeit	Üblicherweise 40 ms		
Rückstellverhältnis	Abhängig von der eingestellten <i>Relativen Hysterese</i>		
Verzögerungszeit	< 35 ms		
Auslösegenauigkeit im unabhängigen Modus	$\pm 1,0$ % des eingestellten Wertes oder ± 20 ms		
Oberschwingungsunterdrückung	DFT: -50 dB bei $f = n \times f_n$, wobei $n = 2, 3, 4, 5, \dots$		

1) *Anregezeit* = $1,0 \times U_n$, Mitsystemspannung vor Fehler = $1,1 \times U_n$, $f_n = 50$ Hz, Mitsystemunterspannung mit Bemessungsfrequenz, aus zufälligem Phasenwinkel injiziert, Ergebnisse durch statistische Verteilung von 1.000 Messungen

2) Inkl. Verzögerung des Signalausgangskontakts

Tabelle 50. Wichtigste Einstellungen des Unterspannungsschutzes (Mitsystem) (PSPTUV)

Parameter	Funktion	Wert (Bereich)	Schritt
Startwert	PSPTUV	$0,010 \dots 1,200 \times U_{0,010 \dots 1,200 \times U}$	0.001
Verzögerungszeit	PSPTUV	40...120000 ms	10
Spannungsblockierwert	PSPTUV	$0,01 \dots 1,00 \times U_{0,01 \dots 1,0 \times U}$	0.01

Tabelle 51. Spannungs-Unsymmetrieschutz (NSPTOV)

Charakteristik		Wert		
Ansprechgenauigkeit		Abhängig von der Frequenz der gemessenen Spannung, f_n $\pm 1,5\%$ des eingestellten Wertes oder $\pm 0,002 \times U_n$		
Anregezeit ¹⁾²⁾	$U_{Fault} = 1,1 \times$ eingestellter Wert <i>Anregewert</i> $U_{Fault} = 2,0 \times$ eingestellter Wert <i>Anregewert</i>	Mindestens	Typisch	Höchstens
		33 ms 24 ms	35 ms 26 ms	37 ms 28 ms
Rückfallzeit		Üblicherweise 40 ms		
Rückstellverhältnis		Üblicherweise 0,96		
Verzögerungszeit		< 35 ms		
Auslösegenauigkeit im unabhängigen Modus		$\pm 1,0\%$ des eingestellten Wertes oder ± 20 ms		
Oberschwingungsunterdrückung		DFT: -50 dB bei $f = n \times f_n$, wobei $n = 2, 3, 4, 5, \dots$		

1) Gegensystemspannung vor Fehler = $0,0 \times U_n$, $f_n = 50$ Hz, aus zufälligem Phasenwinkel injizierte Gegensystem-Überspannung mit nominaler Frequenz, Ergebnisse durch statistische Verteilung von 1.000 Messungen

2) Inkl. Verzögerung des Signalausgangskontakts

Tabelle 52. Wichtigste Einstellungen Spannungsunsymmetrieschutzes (NSPTOV)

Parameter	Funktion	Wert (Bereich)	Schritt
Startwert	NSPTOV	$0,010 \dots 1,000 \times U_{0,010 \dots 1,000 \times U}$	0.001
Verzögerungszeit	NSPTOV	40...120000 ms	1

Tabelle 53. Frequenzschutzfunktion (FRPFRQ)

Charakteristik		Wert
Ansprechgenauigkeit	$f > / f <$	± 5 mHz
	df/dt	± 50 mHz/s (im Bereich $ df/dt < 5$ Hz/s) $\pm 2,0\%$ des eingestellten Wertes (im Bereich 5 Hz/s $< df/dt < 15$ Hz/s)
Anregezeit	$f > / f <$	< 80 ms
	df/dt	< 120 ms
Rückfallzeit		< 150 ms
Verzögerungsgenauigkeit		$\pm 1,0\%$ des eingestellten Wertes oder ± 30 ms

Tabelle 54. Wichtigste Einstellungen des Frequenzschutzes (FRPFRQ)

Parameter	Funktion	Wert (Bereich)	Schritt
Betriebsmodus	FRPFRQ	1 = Freq< 2 = Freq> 3 = df/dt 4 = Freq< + df/dt 5 = Freq> + df/dt 6 = Freq< ODER df/dt 7 = Freq> ODER df/dt	-
Startwert Freq>	FRPFRQ	0,9000...1,2000 × f _n	0.0001
Startwert Freq<	FRPFRQ	0,8000...1,1000 × f _n	0.0001
Startwert df/dt	FRPFRQ	-0,2000...0,2000 × f _n /s	0.005
Betriebsdauer Freq	FRPFRQ	80...200000 ms	10
Betriebsdauer df/dt	FRPFRQ	120...200000 ms	10

Tabelle 55. Übererregungsschutz (OEPVPH)

Charakteristik	Wert
Ansprechgenauigkeit	Abhängig von der Frequenz des gemessenen Stroms, f _n ±2 Hz ±3,0 % des eingestellten Wertes
Anregezeit ¹⁾²⁾	Frequenzänderung: Üblicherweise 200 ms Spannungsänderung: Üblicherweise 40 ms
Rücksetzzeit	Üblicherweise 40 ms
Rücksetzverhältnis	Üblicherweise 0,96
Verzögerungszeit	< 35 ms
Auslösezeitgenauigkeit im "Definite Time"-Modus	±1,0 % des eingestellten Wertes oder ±20 ms
Auslösezeitgenauigkeit im "Inverse Time"-Modus	± 5,0 % des theoretischen Wertes oder ±50 ms

1) f_n = 50 Hz, Ergebnisse durch statistische Verteilung von 1000 Messungen

2) Inkl. Verzögerung des Signalausgangskontakts

Tabelle 56. Wichtigste Einstellungen Übererregungsschutz (OEPVPH)

Parameter	Funktion	Wert (Bereich)	Stufe
Anregewert	OEPVPH	100...200%	1
Typ Auslösekennlinie	OEPVPH	Definite oder inverse Zeit Kurven-Typ: 5, 15, 17, 18, 19, 20	
Zeitmultiplikator	OEPVPH	0.1...100.0	0.1
Auslöseverzögerung	OEPVPH	200...200000 ms	10
Abkühlzeit	OEPVPH	5...10000 s	1

Tabelle 57. Thermischer Überlastschutz, eine Zeitkonstante (T1PTTR)

Charakteristik	Wert
Ansprechgenauigkeit	Abhängig von der Frequenz des gemessenen Stroms, $f_n \pm 2$ Hz Strommessung: $\pm 1,5$ % des eingestellten Wertes oder $\pm 0,002 \times I_r$ (bei Strömen im Bereich von $0,01 \dots 4,00 \times I_n$)
Genauigkeit der Auslöseverzögerung ¹⁾	$\pm 2,0\%$ des theoretischen Wertes oder $\pm 0,50$ s

1) Überlaststrom $> 1,2 \times$ Temperaturstufe für Betrieb

Tabelle 58. Thermischer Überlastschutz, eine Zeitkonstante (T1PTTR) - Wichtigste Einstellungen

Parameter	Funktion	Wert (Bereich)	Schritt
Vorg. Umg. Temperatur	T1PTTR	-50...100°C	1
Stromreferenz	T1PTTR	$0,05 \dots 4,00 \times I_n$	0.01
Temperaturanstieg	T1PTTR	$0,0 \dots 200,0^\circ\text{C}$	0.1
Zeitkonstante	T1PTTR	60...60000 s	1
Max. Temperatur	T1PTTR	$20,0 \dots 200,0^\circ\text{C}$	0.1
Alarmwert	T1PTTR	$20,0 \dots 150,0^\circ\text{C}$	0.1
Wiedereinsch.temp.	T1PTTR	$20,0 \dots 150,0^\circ\text{C}$	0.1
Stromfaktor	T1PTTR	1...5	1
Initial Temperatur	T1PTTR	-50,0...100,0°C	0.1

Tabelle 59. Thermischer Überlastschutz, zwei Zeitkonstanten (T2PTTR)

Charakteristik	Wert
Ansprechgenauigkeit	Abhängig von der Frequenz des gemessenen Stroms, $f_n \pm 2$ Hz Strommessung: $\pm 1,5$ % des eingestellten Wertes oder $\pm 0,002 \times I_n$ (bei Strömen im Bereich von $0,01 \dots 4,00 \times I_n$)
Genauigkeit der Auslöseverzögerung ¹⁾	$\pm 2,0\%$ des theoretischen Wertes oder $\pm 0,50$ s

1) Überlaststrom $> 1,2 \times$ Temperaturstufe für Betrieb

Tabelle 60. Thermischer Überlastschutz, zwei Zeitkonstanten (T2PTTR) - Wichtigste Einstellungen

Parameter	Funktion	Wert (Bereich)	Schritt
Temperaturanstieg	T2PTTR	$0,0 \dots 200,0^\circ\text{C}$	0.1
Höchsttemperatur	T2PTTR	$0,0 \dots 200,0^\circ\text{C}$	0.1
Betriebstemperatur	T2PTTR	80,0...120,0%	0.1
Kurze Zeitkonstante	T2PTTR	6...60000 s	1
Gewichtungsfaktor p	T2PTTR	0.00...1.00	0.01
Stromreferenz	T2PTTR	$0,05 \dots 4,00 \times I_{0,05 \dots 4,00 \times I}$	0.01
Funktion	T2PTTR	1 = ein 5 = aus	-

Tabelle 61. Schalterversagerschutz (CCBRBRF)

Charakteristik	Wert
Ansprechgenauigkeit	Abhängig von der Frequenz des gemessenen Stroms, $f_n \pm 2$ Hz $\pm 1,5$ % des eingestellten Wertes oder $\pm 0,002 \times I_n$
Verzögerungsgenauigkeit	$\pm 1,0$ % des eingestellten Wertes oder ± 20 ms
Rückfallzeit	Üblicherweise 40 ms
Verzögerungszeit	< 20 ms

Tabelle 62. Wichtigste Einstellungen des Schalterversagerschutzes (CCBRBRF)

Parameter	Funktion	Wert (Bereich)	Schritt
Stromwert	CCBRBRF	$0,05 \dots 2,00 \times I_n$	0.05
Stromwert Nullleistung	CCBRBRF	$0,05 \dots 2,00 \times I_n$	0.05
LS-Fehlermodus	CCBRBRF	1 = Strom 2 = Leistungsschalterzustand 3 = Beides	-
CB-Fehlerrauslösemodus	CCBRBRF	1 = Aus 2 = Ohne Prüfung 3 = Stromprüfung	-
Wiederauslösezeit	CCBRBRF	0...60000 ms	10
CB-Ausfallverzögerung	CCBRBRF	0...60000 ms	10
CB-Fehlerverzögerung	CCBRBRF	0...60000 ms	10

Tabelle 63. Einschaltstromerkennung (INRPHAR)

Charakteristik	Wert
Ansprechgenauigkeit	Bei der Frequenz $f = f_n$ Strommessung: $\pm 1,5$ % des eingestellten Wertes oder $\pm 0,002 \times I_n$ Messung des Verhältnisses I_2f/I_1f : $\pm 5,0$ % des eingestellten Wertes
Rückfallzeit	+35 ms / -0 ms
Rückstellverhältnis	Üblicherweise 0,96
Genauigkeit der Auslöseverzögerung	+35 ms / -0 ms

Tabelle 64. Einschaltstromerkennung (INRPHAR) - Wichtigste Einstellung

Parameter	Funktion	Wert (Bereich)	Schritt
Anregewert	INRPHAR	5...100 %	1
Verzögerungszeit	INRPHAR	20...60000 ms	1

Tabelle 65. Lichtbogenschutz (ARCSARC)

Charakteristik		Wert		
Ansprechgenauigkeit		± 3% des eingestellten Wertes oder ± 0,01 × I _n		
Verzögerung	Betriebsmodus = "Licht+Strom" ¹⁾²⁾	Mindestens	Typisch	Höchstens
		9 ms ³⁾ 4 ms ⁴⁾	12 ms ³⁾ 6 ms ⁴⁾	15 ms ³⁾ 9 ms ⁴⁾
	Betriebsmodus = "Nur Licht" ²⁾	9 ms ³⁾ 4 ms ⁴⁾	10 ms ³⁾ 6 ms ⁴⁾	12 ms ³⁾ 7 ms ⁴⁾
		Rückfallzeit		
Rückfallverhältnis		Üblicherweise 0,96		

1) Leiteranregewert = 1,0 × I_n, Strom vor Fehler = 2,0 × eingestellter Leiteranregewert, f_n = 50 Hz, Fehler mit nominaler Frequenz, Ergebnisse durch statistische Verteilung von 200 Messungen

2) Inkl. Verzögerung des Leistungsausgangskontakts

3) Normaler Leistungsausgang

4) Hochgeschwindigkeitsausgang

Tabelle 66. Wichtigste Einstellungen des Lichtbogenschutzes (ARCSARC)

Parameter	Funktion	Wert (Bereich)	Schritt
Leiteranregewert	ARCSARC	0,50...40,00 × I _n	0.01
Erdungsanregewert	ARCSARC	0,05...8,00 × I _n	0.01
Betriebsmodus	ARCSARC	2 = Nur Licht 3 = BI gesteuert	-

Tabelle 67. Multifunktionsschutz (MAPGAPC)

Charakteristik	Wert
Ansprechgenauigkeit	±1,0% des eingestellten Wertes oder ±20 ms

Tabelle 68. Multifunktionsschutz (MAPGAPC) - Wichtigste Einstellungen

Parameter	Funktion	Wert (Bereich)	Schritt
Startwert	MAPGAPC	-10000.0...10000.0	0.1
Verzögerungszeit	MAPGAPC	0...200000 ms	100
Betriebsmodus	MAPGAPC	1 = Über 2 = Unter	-

Tabelle 69. Motordifferentialschutz (MPDIF)

Charakteristik		Wert		
Ansprechgenauigkeit		Abhängig von der Frequenz des gemessenen Stroms: $f_n \pm 2$ Hz $\pm 3\%$ des eingestellten Wertes oder $\pm 0,002 \times I_r$		
Auslösezeit ¹⁾²⁾		Mindestens	Typisch	Höchstens
	Niedrig eingestellte Stufe	36 ms	40 ms	42 ms
	Hoch eingestellte Stufe	18 ms	22 ms	27 ms
Rücksetzzeit		< 40 ms		
Rücksetzverhältnis		Üblicherweise 0,95		
Verzögerungszeit		< 20 ms		

1) $f_n = 50$ Hz, Ergebnisse durch statistische Verteilung von 1.000 Messungen

2) Inkl. Verzögerung des Stromausgangskontakts

Tabelle 70. Motordifferentialschutz (MPDIF) wichtigste Einstellungen

Parameter	Funktion	Wert (Bereich)	Stufe
Unterer Auslösewert	MPDIF	5...30 %I _r	1
Oberer Auslösewert	MPDIF	100...1000 %I _r	10
Steigungsabschnitt 2	MPDIF	10...50%	1
Endabschnitt 1	MPDIF	0...100 %I _r	1
Endabschnitt 2	MPDIF	100...300 %I _r	1
DC-Restrain-Aktivierung	MPDIF	0 = False 1 = True	-
Stromwandleranschlussvariante	MPDIF	1 = Typ 1 2 = Typ 2	-
Stromwandler-Verhältnis Cor Line	MPDIF	0.40...4.00	0.01
Stromwandler-Verhältnis Cor Neut	MPDIF	0.40...4.00	0.01

Tabelle 71. H3EFPSEF Technische Daten

Charakteristik	Wert
Ansprechgenauigkeit	Abhängig von der Frequenz der gemessenen Spannung: $f_n \pm 2$ Hz $\pm 5\%$ des eingestellten Wertes oder $\pm 0,004 \times U_r$
Anregezeit ¹⁾²⁾	Üblicherweise 35 ms
Rückfallzeit	Üblicherweise 35 ms
Rückfallverhältnis	Normalerweise 0,96 (Differentialmodus) Normalerweise 1,04 (Unterspannungsmodus)
Verzögerungsgenauigkeit	$\pm 1,0\%$ des eingestellten Wertes von ± 20 ms

1) $f_n = 50$ Hz, Ergebnisse durch statistische Verteilung von 1000 Messungen

2) Inkl. Verzögerung des Signalausgangskontakts

Tabelle 72. Wichtigste Einstellungen des Stator-Erdfehlerschutzes basierend auf der 3. Oberschwingung (H3EFPSEF)

Parameter	Funktion	Anzeigebereich	Stufe
Beta	H3EFPSEF	0.50...10.00	0.01
Spannung N 3.H Lim	H3EFPSEF	0,005...0,200 × U _n	0.001
Auslöseverzögerung	H3EFPSEF	20...300000 ms	10
Spannungsauswahl	H3EFPSEF	1 = Keine Spannung 2 = Gemessener U _o 3 = Berechneter U _o 4 = Leiter L1 5 = Leiter L2 6 = Leiter L3	-
Faktor CB offen	H3EFPSEF	1.00...10.00	0.01

Tabelle 73. Unterleistungsschutz (DUPPDPR)

Charakteristik	Wert
Ansprechgenauigkeit ¹⁾	Abhängig von der Frequenz des gemessenen Stroms und der gemessenen Spannung: f _n ±2 Hz Leistungsmessgenauigkeit ±3% des eingestellten Wertes oder ±0,002 × S _n Phasenwinkel: ±2°
Anregezeit ²⁾³⁾	Üblicherweise 45 ms
Rückfallzeit	Üblicherweise 30 ms
Rückfallverhältnis	Üblicherweise 1,04
Verzögerungsgenauigkeit	±1,0 % des eingestellten Wertes von ±20 ms
Oberschwingungsunterdrückung	-50 dB bei f = n × f _r , wenn n = 2, 3, 4, 5,...

1) Messmethode = "Pos Seq" (Standard)

2) U = U_n, f_n = 50 Hz, Ergebnisse durch statistische Verteilung von 1.000 Messungen.

3) Inkl. Verzögerung des Signalausgangskontakts.

Tabelle 74. Wichtigste Einstellungen des Unterleistungsschutzes (DUPPDPR)

Parameter	Funktion	Anzeigebereich	Stufe
Anregewert	DUPPDPR	0,01...2,00 × S _n	0.01
Auslöseverzögerung	DUPPDPR	40...300000 ms	10
Pol reversal	DUPPDPR	0 = False 1 = True	-
Abschaltzeit	DUPPDPR	0...60000 ms	1000

Tabelle 75. Überleistungsschutz (DOPPDPR)

Charakteristik	Wert
Ansprechgenauigkeit ¹⁾	Abhängig von der Frequenz des gemessenen Stroms und der gemessenen Spannung: $f = f_n \pm 2 \text{ Hz}$ Leistungsmessgenauigkeit $\pm 3\%$ des eingestellten Wertes oder $\pm 0,002 \times S_n$ Phasenwinkel: $\pm 2^\circ$
Anregezeit ²⁾³⁾	Üblicherweise 45 ms
Rückfallzeit	Üblicherweise 30 ms
Rückfallverhältnis	Üblicherweise 0,94
Verzögerungsgenauigkeit	$\pm 1,0 \%$ des eingestellten Wertes von $\pm 20 \text{ ms}$
Oberschwingungsunterdrückung	-50 dB bei $f = n \times f_r$, wenn $n = 2, 3, 4, 5, \dots$

1) Messmethode = "Pos Seq" (Standard)

2) $U = U_n$, $f_n = 50 \text{ Hz}$, Ergebnisse durch statistische Verteilung von 1.000 Messungen.

3) Inkl. Verzögerung des Signalausgangskontakts.

Tabelle 76. Wichtigste Einstellungen des Überleistungsschutzes (DOPPDPR)

Parameter	Funktion	Anzeigebereich	Stufe
Anregewert	DOPPDPR	$0,01 \dots 2,00 \times S_n$	0.01
Auslöseverzögerung	DOPPDPR	40...300000 ms	10
Gerichteter Modus	DOPPDPR	2 = Vorwärts 3 = Rückwärts	-
Leistungswinkel	DOPPDPR	$-90 \dots 90^\circ$	1

Tabelle 77. Untererregungsschutz (UEXPDIS)

Charakteristik	Wert
Ansprechgenauigkeit	Abhängig von der Frequenz des gemessenen Stroms und der gemessenen Spannung: $f = f_n \pm 2 \text{ Hz}$ $\pm 3,0 \%$ des eingestellten Wertes oder $\pm 0,2 Z_b$
Anregezeit ¹⁾²⁾	Üblicherweise 45 ms
Rückfallzeit	Üblicherweise 30 ms
Rückfallverhältnis	Üblicherweise 1,04
Verzögerungszeit	Gesamtverzögerungszeit, wenn Impedanz von Betriebskreis $< 40 \text{ ms}$ zurückkehrt
Verzögerungsgenauigkeit	$\pm 1,0 \%$ des eingestellten Wertes oder $\pm 20 \text{ ms}$
Oberschwingungsunterdrückung	-50 dB bei $f = n \times f_n$, wenn $n = 2, 3, 4, 5, \dots$

1) $f_n = 50 \text{ Hz}$, Ergebnisse durch statistische Verteilung von 1000 Messungen

2) Inkl. Verzögerung des Signalausgangskontakts

Tabelle 78. Wichtigste Einstellungen des Untererregungsschutzes (UEXPDIS)

Parameter	Funktion	Anzeigebereich	Stufe
Durchmesser	UEXPDIS	1...6000 %Z _n	1
Versatz	UEXPDIS	-1000...1000 %Z _n	1
Verschiebung	UEXPDIS	-1000...1000 %Z _n	1
Auslöseverzögerung	UEXPDIS	60...200000 ms	10
External Los Det Ena	UEXPDIS	0 = Deaktivieren 1 = Aktivieren	-

Tabelle 79. Unterimpedanzschutz (UZPDIS)

Charakteristik	Wert
Ansprechgenauigkeit	Abhängig von der Frequenz der gemessenen Spannung, f _n ±2 Hz ±3,0 % des eingestellten Wertes oder 0,2 %Z _b
Anregezeit ¹⁾²⁾	Üblicherweise 50 ms
Rückfallzeit	Üblicherweise 40 ms
Rückfallverhältnis	Üblicherweise 1,04
Verzögerungszeit	< 40 ms
Verzögerungsgenauigkeit	±1,0 % des eingestellten Wertes oder ±20 ms

1) f_n = 50 Hz, Ergebnisse durch statistische Verteilung von 1000 Messungen

2) Inkl. Verzögerung des Signalausgangskontakts

Tabelle 80. Wichtigste Einstellungen Unterimpedanzschutz (UZPDIS)

Parameter	Funktion	Anzeigebereich	Stufe
Prozentreichweite	UZPDIS	1...6000 % Z _n	1
Auslöseverzögerung	UZPDIS	40...200000 ms	10

Tabelle 81. Polschlupfschutz OOSRPSB

Charakteristik	Wert
Impedanzreichweite	Abhängig von der Frequenz der gemessenen Spannung, f _n ±2 Hz ±3,0 % des Reichweitenwertes oder ±0,2 % von U _n /(√3 · I _n)
Rückfallzeit	±1,0 % des eingestellten Wertes oder ±40 ms
Verzögerungsgenauigkeit	±1,0 % des eingestellten Wertes oder ±20 ms
Oberschwingungsunterdrückung	DFT: -50 dB bei f = n × f _n , wobei n = 2, 3, 4, 5...

Tabelle 82. Polschlupfschutz (OOSRPSB) – Wichtigste Einstellungen

Parameter	Funktion	Anzeigebereich	Stufe
Oos-Auslösemodus	OOSRPSB	1 = Einwärts 2 = Auswärts 3 = Adaptierend	-
Reichweite in Vorwärtsrichtung	OOSRPSB	0,00...6000,00 Ω	0,01
Reichweite in Rückwärtsrichtung	OOSRPSB	0,00...6000,00 Ω	0,01
Innere Richtungskennlinie R	OOSRPSB	1,00...6000,00 Ω	0,01
Äußere Richtungskennlinie R	OOSRPSB	1,01...10000,00 Ω	0,01
Impedanzwinkel	OOSRPSB	10,0...90,0°	0,1
Pendelzeit	OOSRPSB	20...300000 ms	10
Auslöseverzögerungszeit	OOSRPSB	20...60000 ms	10
Reichweite Zone 1	OOSRPSB	1...100%	1

Tabelle 83. Betriebsmerkmale

Parameter	Wert (Bereich)
Umkehrzeit	1 = ANSI extrem inv. 2 = ANSI stark inv. 3 = ANSI norm. inv. 4 = ANSI Mod. inv. 5 = UMZ (ANSI) Zeit 6 = Langzeit extrem inv. 7 = Langzeit stark inv. 8 = Langzeit inv. 9 = IEC norm. inv. 10 = IEC stark inv. 11 = IEC inv. 12 = IEC extrem inv. 13 = IEC kurzzeit inv. 14 = IEC langzeit inv 15 = UMZ (IEC) Zeit 17 = Programmierbar 18 = RI-Typ 19 = RD-Typ
Umkehrzeit (Spannungsschutz)	5 = UMZ (ANSI) Zeit 15 = UMZ (IEC) Zeit 17 = Inv. Kurve A 18 = Inv. Kurve B 19 = Inv. Kurve C 20 = Programmierbar 21 = Inv. Kurve A 22 = Inv. Kurve B 23 = Programmierbar

Verbindungsfunktionen

Tabelle 84. Blindleistungsrichtungs-Unterspannungsschutz (DQPTUV)

Charakteristik	Wert
Ansprechgenauigkeit	Abhängig von der Frequenz des gemessenen Stroms und der gemessenen Spannung: $f_n \pm 2$ Hz Blindleistung im Bereich $ PF < 0,71$ Leistung: $\pm 3,0\%$ oder $\pm 0,002 \times Q_n$ Spannung: $\pm 1,5\%$ des eingestellten Wertes oder $\pm 0,002 \times U_r$
Anregezeit ¹⁾²⁾	Üblicherweise 46 ms
Rückfallzeit	< 50 ms
Rückfallverhältnis	Üblicherweise 0,96
Verzögerungsgenauigkeit	$\pm 1,0\%$ des eingestellten Wertes oder ± 20 ms
Oberschwingungsunterdrückung	DFT: -50 dB bei $f = n \times f_r$, wenn $n = 2, 3, 4, 5, \dots$

1) *Anregezeit* = $0,05 \times S_n$, Blindleistung vor Fehler = $0,8 \times \textit{Anregezeit}$, Blindleistung überschwingt 2 Mal, Ergebnisse durch statistische Verteilung von 1.000 Messungen

2) Inkl. Verzögerung des Signalausgangskontakts

Tabelle 85. Blindleistungsrichtungs-Unterspannungsschutz (DQPTUV) - Wichtigste Einstellungen

Parameter	Funktion	Anzeigebereich	Stufe
Spannungsanregewert	DQPTUV	$0,20 \dots 1,20 \times U_n$	0.01
Auslöseverzögerung	DQPTUV	100...300000 ms	10
Min Blindleistung	DQPTUV	$0,01 \dots 0,50 \times S_n$	0.01
Min. Mitsystemstrom	DQPTUV	$0,02 \dots 0,20 \times I_n$	0.01
Verringerung Leistungssektor	DQPTUV	$0 \dots 10^\circ$	1

Tabelle 86. Unterspannungsschutz für Grenzkurvencharakteristik (LVRTPTUV)

Charakteristik	Wert
Ansprechgenauigkeit	Abhängig von der Frequenz der gemessenen Spannung: $f_n \pm 2$ Hz $\pm 1,5\%$ des eingestellten Wertes oder $\pm 0,002 \times U_r$
Anregezeit ¹⁾²⁾	Üblicherweise 40 ms
Rückfallzeit	Auf der Grundlage der Einstellung <i>Erholungszeit</i>
Verzögerungsgenauigkeit	$\pm 1,0\%$ des eingestellten Wertes oder ± 20 ms
Oberschwingungsunterdrückung	DFT: -50 dB bei $f = n \times f_r$, wenn $n = 2, 3, 4, 5, \dots$

1) Getestet bei *Anzahl der Leiteranreg.* = 1 von 3, Ergebnisse durch statistische Verteilung von 1000 Messungen

2) Inkl. Verzögerung des Signalausgangskontakts

Tabelle 87. Unterspannungsschutz für Grenzkurvencharakteristik (LVRTPTUV) - Wichtigste Einstellungen

Parameter	Funktion	Anzeigebereich	Stufe
Spannungsanregewert	LVRTPTUV	0,05...1,20 × U _n	0.01
Anzahl der Leiteranreg.	LVRTPTUV	4 = Genau 1 von 3 5 = Genau 2 von 3 6 = Genau 3 von 3	-
Spannungsauswahl	LVRTPTUV	1 = Höchster L-E 2 = Niedrigster L-E 3 = Höchster L-L 4 = Niedrigster L-L 5 = Mitsystem	-
Aktive Koordinaten	LVRTPTUV	1...10	1
Spannungspegel 1	LVRTPTUV	0,00...1,20 ms	0.01
Spannungspegel 2	LVRTPTUV	0,00...1,20 ms	0.01
Spannungspegel 3	LVRTPTUV	0,00...1,20 ms	0.01
Spannungspegel 4	LVRTPTUV	0,00...1,20 ms	0.01
Spannungspegel 5	LVRTPTUV	0,00...1,20 ms	0.01
Spannungspegel 6	LVRTPTUV	0,00...1,20 ms	0.01
Spannungspegel 7	LVRTPTUV	0,00...1,20 ms	0.01
Spannungspegel 8	LVRTPTUV	0,00...1,20 ms	0.01
Spannungspegel 9	LVRTPTUV	0,00...1,20 ms	0.01
Spannungspegel 10	LVRTPTUV	0,00...1,20 ms	0.01
Erholungszeit 1	LVRTPTUV	0...300000 ms	1
Erholungszeit 2	LVRTPTUV	0...300000 ms	1
Erholungszeit 3	LVRTPTUV	0...300000 ms	1
Erholungszeit 4	LVRTPTUV	0...300000 ms	1
Erholungszeit 5	LVRTPTUV	0...300000 ms	1
Erholungszeit 6	LVRTPTUV	0...300000 ms	1
Erholungszeit 7	LVRTPTUV	0...300000 ms	1
Erholungszeit 8	LVRTPTUV	0...300000 ms	1
Erholungszeit 9	LVRTPTUV	0...300000 ms	1
Erholungszeit 10	LVRTPTUV	0...300000 ms	1

Tabelle 88. Vektorsprungschutz (VSPAM)

Charakteristik	Wert
Ansprechgenauigkeit	Abhängig von der Frequenz der gemessenen Spannung: f _n ±1 Hz ±1°
Anregezeit ¹⁾²⁾	Üblicherweise 53 ms

1) f_n = 50 Hz, Ergebnisse durch statistische Verteilung von 1000 Messungen

2) Inkl. Verzögerung des Signalausgangskontakts

Tabelle 89. Vektorsprungschutz (VVSPAM) - Wichtigste Einstellungen

Parameter	Funktion	Anzeigebereich	Stufe
Anregewert	VVSPAM	2,0...30,0°	0.1
Überspannungs-Blockierwert	VVSPAM	0,40...1,50 × Un	0.01
Unterspannungs-Blockierwert	VVSPAM	0,15...1,00 × Un	0.01
Phasenüberwachung	VVSPAM	7 = Ph A + B + C 8 = Mitsystem	-

Generator- und Verbindungsschutz	1MRS758573 A
REG615	
Produktversion: 5.0 FP1	

Power Quality-Funktionen

Tabelle 90. Spannungsunsymmetrie (PHQVVR)

Charakteristik	Wert
Ansprechgenauigkeit	$\pm 1,5\%$ des eingestellten Wertes oder $\pm 0,2\%$ der Referenzspannung
Rückstellverhältnis	Üblicherweise 0,96 (Erhöhung), 1,04 (Einbruch, Unterbrechung)

Tabelle 91. Spannungsungleichgewicht (VSQVUB)

Charakteristik	Wert
Ansprechgenauigkeit	$\pm 1,5\%$ des eingestellten Wertes oder $\pm 0,002 \times U_r$
Rückfallverhältnis	Üblicherweise 0,96

Steuerfunktionen

Tabelle 92. Synchronitäts- und Einschaltprüfung (SECRSYN)

Charakteristik	Wert
Ansprechgenauigkeit	Abhängig von der Frequenz der gemessenen Spannung, $f_n \pm 1$ Hz Spannung: $\pm 3,0\%$ des eingestellten Wertes oder $\pm 0,01 \times U_n$ Frequenz: ± 10 mHz Phasenwinkel: $\pm 3^\circ$
Rückfallzeit	< 50 ms
Rückstellverhältnis	Üblicherweise 0,96
Auslösegenauigkeit im "Definite Time"-Modus	$\pm 1,0\%$ des eingestellten Wertes oder ± 20 ms

Tabelle 93. Wichtigste Einstellungen der Synchronitäts- und Einschaltprüfung (SECRSYN)

Parameter	Funktion	Wert (Bereich)	Schritt
Stromführend/-los	SECRSYN	1 = Beide stromlos 2 = Stromführend L, Stromlos B 3 = Stromlos L, Stromführend B 4 = Stromloser Bus, L beliebig 5 = Stromlos L, Bus beliebig 6 = Einser stromführend, stromlos 7 = Nicht beide stromführend	-
Differenzspannung	SECRSYN	$0,01 \dots 0,50 \times U_n$	0.01
Differenzfrequenz	SECRSYN	$0,001 \dots 0,100 \times f_n$	0.001
Differenzwinkel	SECRSYN	$5 \dots 90^\circ$	1
Synchrocheck-Modus	SECRSYN	1 = Aus 2 = Synchron 3 = Asynchron	-
Wert stromlose Leitung	SECRSYN	$0,1 \dots 0,8 \times U_n$	0.1
Wert stromführende Leitung	SECRSYN	$0,2 \dots 1,0 \times U_n$	0.1
Max. Einschalt-V	SECRSYN	$0,50 \dots 1,15 \times U_n$	0.01
Steuermodus	SECRSYN	1 = Kontinuierlich 2 = Befehl	-
Schließimpuls	SECRSYN	200...60000 ms	10
Phasenverschiebung	SECRSYN	$-180 \dots 180^\circ$	1
Minimale Syn.-Dauer	SECRSYN	0...60000 ms	10
Maximale Syn.-Dauer	SECRSYN	100...6000000 ms	10
Einschaltzeit	SECRSYN	100...60000 ms	10
CB-Schließzeit	SECRSYN	40...250 ms	10

Überwachungsfunktionen

Tabelle 94. Leistungsschalter-Zustandsüberwachung (SSCBR)

Charakteristik	Wert
Strommessgenauigkeit	$\pm 1,5\%$ oder $\pm 0,002 \times I_n$ (bei Strömen im Bereich von $0,1 \dots 10 \times I_n$) $\pm 5,0\%$ (bei Strömen im Bereich von $10 \dots 40 \times I_n$)
Verzögerungsgenauigkeit	$\pm 1,0\%$ des eingestellten Wertes oder ± 20 ms
Schaltzeitmessung	+10 ms / -0 ms

Tabelle 95. Stromwandlerkreisüberwachung (CCSPVC)

Charakteristik	Wert
Auslösezeit ¹⁾	< 30 ms

1) Inklusive Verzögerung des Ausgangskontakts

Tabelle 96. Stromwandlerkreisüberwachung (CCSPVC) - Wichtigste Einstellungen

Parameter	Funktion	Wert (Bereich)	Schritt
Startwert	CCSPVC	$0,05 \dots 0,20 \times I_n$	0.01
Max Auslös. Strom	CCSPVC	$1,00 \dots 5,00 \times I_n$	0.01

Tabelle 97. Automatenfallüberwachung (SEQSPVC)

Charakteristik	Wert		
Auslösezeit ¹⁾	Gegensystem-Funktion	$U_{\text{Fehler}} = 1,1 \times \text{eingest. Geg.-sys. Sp.-pegel}$	< 33 ms
		$U_{\text{Fehler}} = 5,0 \times \text{eingest. Geg.-sys. Sp.-pegel}$	< 18 ms
	Deltafunktion	$\Delta U = 1,1 \times \text{eingest. Spannungswechselrate}$	< 30 ms
		$\Delta U = 2,0 \times \text{eingest. Spannungswechselrate}$	< 24 ms

1) Inkl. Verzögerung des Signalausgangskontakts, $f_n = 50$ Hz, Fehlerspannung mit nominaler Frequenz, aus zufälligem Phasenwinkel injiziert, Ergebnisse durch statistische Verteilung von 1000 Messungen

Tabelle 98. Betriebsstundenzähler für Maschinen und Geräte (MDSOPT)

Beschreibung	Wert
Motorbetriebsstunden-Messgenauigkeit ¹⁾	$\pm 0,5\%$

1) der Ablesung, für ein einzelnes Gerät ohne Zeitsynchronisierung

Messfunktionen

Tabelle 99. Dreiphasige Strommessung (CMMXU)

Charakteristik	Wert
Ansprechgenauigkeit	Abhängig von der Frequenz des gemessenen Stroms, $f_n \pm 2$ Hz $\pm 0,5$ % oder $\pm 0,002 \times I_n$ (bei Strömen im Bereich von $0,01 \dots 4,00 \times I_n$)
Oberschwingungsunterdrückung	DFT: -50 dB bei $f = n \times f_n$, wobei $n = 2, 3, 4, 5, \dots$ RMS: Keine Unterdrückung

Tabelle 100. Symmetrische Komponenten (Strom) (CSMSQI)

Charakteristik	Wert
Ansprechgenauigkeit	Abhängig von der Frequenz des gemessenen Stroms, $f/f_n = \pm 2$ Hz $\pm 1,0$ % oder $\pm 0,002 \times I_n$ bei Strömen im Bereich von $0,01 \dots 4,00 \times I_n$
Oberschwingungsunterdrückung	DFT: -50 dB bei $f = n \times f_n$, wobei $n = 2, 3, 4, 5, \dots$

Tabelle 101. Erdfehlerstrommessung (RESCMMXU)

Charakteristik	Wert
Ansprechgenauigkeit	Abhängig von der Frequenz des gemessenen Stroms, $f/f_n = \pm 2$ Hz $\pm 0,5$ % oder $\pm 0,002 \times I_n$ bei Strömen im Bereich von $0,01 \dots 4,00 \times I_n$
Oberschwingungsunterdrückung	DFT: -50 dB bei $f = n \times f_n$, wobei $n = 2, 3, 4, 5, \dots$ RMS: Keine Unterdrückung

Tabelle 102. Dreiphasige Spannungsmessung (VMMXU)

Charakteristik	Wert
Ansprechgenauigkeit	Je nach Frequenz der gemessenen Spannung: $f_n \pm 2$ Hz Bei Spannungen im Bereich $0,01 \dots 1,15 \times U_n$ $\pm 0,5$ % oder $\pm 0,002 \times U_n$
Oberschwingungsunterdrückung	DFT: -50 dB bei $f = n \times f_n$, wobei $n = 2, 3, 4, 5, \dots$ RMS: Keine Unterdrückung

Tabelle 103. Messung der Verlagerungsspannung (RESVMMXU)

Charakteristik	Wert
Ansprechgenauigkeit	Abhängig von der Frequenz des gemessenen Stroms, $f/f_n = \pm 2$ Hz $\pm 0,5$ % oder $\pm 0,002 \times U_n$
Oberschwingungsunterdrückung	DFT: -50 dB bei $f = n \times f_n$, wobei $n = 2, 3, 4, 5, \dots$ RMS: Keine Unterdrückung

Tabelle 104. Messung der symmetrischen Komponenten der Spannungen (VSMSQI)

Charakteristik	Wert
Ansprechgenauigkeit	Abhängig von der Frequenz der gemessenen Spannung, $f_n \pm 2$ Hz Bei Spannungen im Bereich $0,01 \dots 1,15 \times U_n$ $\pm 1,0$ % oder $\pm 0,002 \times U_n$
Oberschwingungsunterdrückung	DFT: -50 dB bei $f = n \times f_n$, wobei $n = 2, 3, 4, 5, \dots$

Tabelle 105. Dreiphasige Leistungs- und Energieberechnung (PEMMXU)

Charakteristik	Wert
Ansprechgenauigkeit	Bei allen drei Strömen im Bereich $0,10 \dots 1,20 \times I_n$ Bei allen drei Spannungen im Bereich $0,50 \dots 1,15 \times U_n$ Bei der Frequenz $f_n \pm 1$ Hz $\pm 1,5$ % für Scheinleistung S $\pm 1,5$ % für Wirkleistung P und Wirkarbeit ¹⁾ $\pm 1,5$ % für Blindleistung Q und Blindarbeit ²⁾ $\pm 0,015$ für Leistungsfaktor
Oberschwingungsunterdrückung	DFT: -50 dB bei $f = n \times f_n$, wobei $n = 2, 3, 4, 5, \dots$

1) |PF| >0,5, entspricht |cosφ| >0,5

2) |PF| <0,86, entspricht |sinφ| >0,5

Tabelle 106. RTD/mA-Messung (XRGGIO130)

Beschreibung	Wert		
RTD-Eingänge	Unterstützte RTD-Sensoren	100 Ω Platin 250 Ω Platin 120 Ω Nickel 100 Ω Nickel 250 Ω Nickel 10 Ω Kupfer	TCR 0,00385 (DIN 43760) TCR 0,00385 TCR 0,00618 TCR 0,00618 (DIN 43760) TCR 0,00618 TCR 0,00427
	Unterstützter Widerstandsbereich	0...2 kΩ	
	Maximaler Leitungswiderstand (Dreidrahtmessung)	25 Ω pro Leitung	
	Isolierung	2 kV (Eingänge an Schutzerdung)	
	Antwortzeit	<4 s	
	RTD/Widerstand-Abfragestrom	Maximal 0,33 mA rms	
	Betriebsgenauigkeit	Widerstand	Temperatur
$\pm 2,0$ % bzw. ± 1 Ω		± 1 °C 10 Ω Kupfer: ± 2 °C	
mA-Eingänge	Unterstützter Strombereich	0...20 mA	
	Stromeingangsimpedanz	44 Ω $\pm 0,1$ %	
	Betriebsgenauigkeit	$\pm 0,5$ % bzw. $\pm 0,01$ mA	

Tabelle 107. Frequenzmessung (FMMXU)

Charakteristik	Wert
Ansprechgenauigkeit	± 5 mHz (im Messbereich 35 - 75 Hz)

Weitere Funktionen

Tabelle 108. Impulszeitglied (PTGAPC)

Charakteristik	Wert
Verzögerungsgenauigkeit	$\pm 1,0$ % des eingestellten Wertes oder ± 20 ms

Tabelle 109. Ausschaltverzögerung (8 Kanäle (TOFPAGC))

Charakteristik	Wert
Verzögerungsgenauigkeit	$\pm 1,0$ % des eingestellten Wertes oder ± 20 ms

Tabelle 110. Zeitglied mit Einschaltverzögerung (8 Objekte) (TONGAPC)

Charakteristik	Wert
Verzögerungsgenauigkeit	$\pm 1,0$ % des eingestellten Wertes oder ± 20 ms

20. Lokale HMI

Das Gerät ist mit zwei optionalen Displays erhältlich, einem großen und einem kleinen. Das große Display eignet sich für Geräteinstallationen, bei denen die frontseitige Benutzeroberfläche häufig verwendet wird und ein Blindschaltbild erforderlich ist. Das kleine Display eignet sich für ferngesteuerte Schaltanlagen, bei denen auf das Gerät nur gelegentlich lokal über die frontseitige Benutzeroberfläche zugegriffen wird.

Beide LCD-Displays bieten eine Benutzeroberfläche auf der Frontseite mit Menünavigation und Menüansichten. Das große Display bietet jedoch eine bessere Bedienbarkeit, weil weniger Scrollen im Menü erforderlich ist und eine verbesserte Informationsübersicht möglich ist. Außerdem enthält das große Display ein vom Benutzer konfigurierbares Übersichtsschaltbild (SLD) mit Positionsanzeige für die zugehörige Primärausrüstung. Abhängig von der gewählten Standardkonfiguration zeigt das Gerät neben dem Standard-Übersichtsschaltbild die zugehörigen Messwerte an. Auf die

Ansicht des Übersichtsschaltbilds kann auch mit der Webbrowser-basierten Benutzeroberfläche zugegriffen werden. Das Standard-Übersichtsschaltbild kann gemäß den Benutzeranforderungen mit dem Graphical Display Editor in PCM600 geändert werden. Der Benutzer kann bis zu 10 Übersichtsschaltbildern erstellen.

Die lokale HMI besitzt eine Drucktaste (L/R) für den lokalen bzw. Fernbetrieb des Geräts. Wenn das Gerät sich im lokalen Modus befindet, kann es nur über die Benutzeroberfläche an der Frontseite betrieben werden. Wenn das Gerät sich im Fernmodus befindet, kann es Befehle ausführen, die von einem fernen Standort aus gesendet werden. Das Gerät unterstützt die Auswahl des lokalen bzw. Fernmodus von einem fernen Standort aus über einen Binäreingang. Diese Funktion vereinfacht z. B. die Verwendung eines externen Schalters an einer Station, um sicherzustellen, dass alle Geräte sich bei Wartungsarbeiten im lokalen Modus befinden und dass die Leistungsschalter nicht von Ferne über die Netzleitstelle bedient werden können.

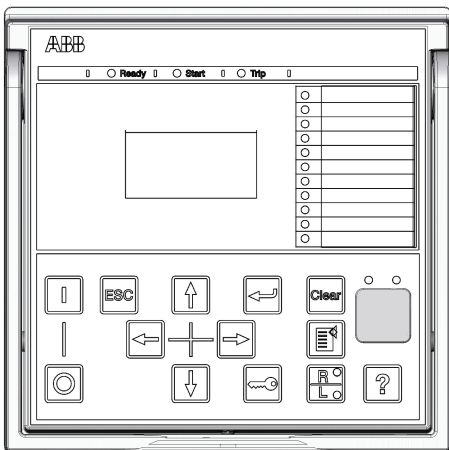


Abb. 14. Kleines Display

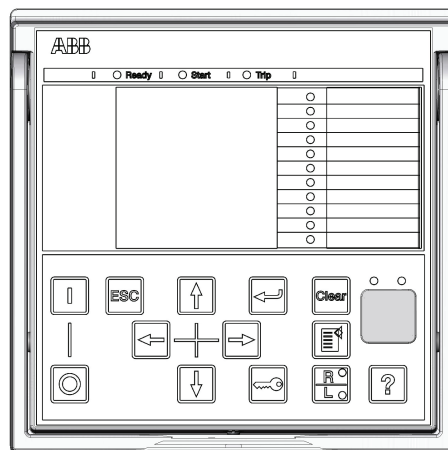


Abb. 15. Großes Display

Tabelle 111. Kleines Display

Schriftgröße ¹⁾	Zeilen pro Ansicht	Zeichen pro Zeile
Klein, einfacher Zeichenabstand (6 × 12 Pixel)	5	20
Groß, veränderliche Breite (13 x 14 Pixel)	3	mindestens 8

1) Je nach gewählter Sprache

Tabelle 112. Großes Display

Schriftgröße ¹⁾	Zeilen pro Ansicht	Zeichen pro Zeile
Klein, einfacher Zeichenabstand (6 × 12 Pixel)	10	20
Groß, veränderliche Breite (13 x 14 Pixel)	7	mindestens 8

1) Je nach gewählter Sprache

21. Montagemöglichkeiten

Mit dem geeigneten Montagezubehör können die Standard-Gerätegehäuse bündig, halbversenkt oder wandmontiert werden. Die bündig und wandmontierten Gerätegehäuse können auch mithilfe von speziellem Zubehör geneigt (25°) montiert werden.

Außerdem können die Geräte mithilfe der 19" Montageplatten mit Aussparungen für ein oder zwei Geräte in jedem 19" Standardinstrumentenschrank installiert werden. Alternativ dazu können die Geräte mithilfe der 4U Combiflex Geräterahmen in 19" Instrumentenschränken montiert werden.

Für Routinetests können die Gerätegehäuse mit Testschaltern vom Typ RTXP 18 ausgestattet werden, die nebeneinander mit den Gerätegehäusen eingebaut werden können.

Montagemethoden

- Bündige Montage
- Halbversenkte Montage
- Halbversenkte Montage mit 25°-Neigung
- Etagenmontage
- Wandmontage
- Montage auf einen 19" Geräterahmen
- Montage mit einem RTXP-18-Testschalter auf einen 19"-Rahmen

Einbauöffnung für bündige Montage

- Höhe: 161,5 ± 1 mm
- Breite: 165,5 ± 1 mm

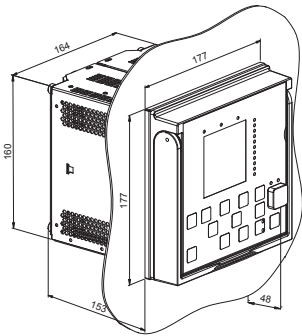


Abb. 16. (Tür-)Einbaumontage

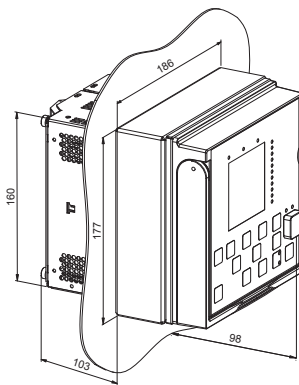


Abb. 17. Einbaumontage mit Zwischenrahmen

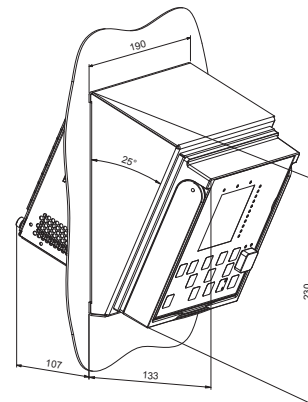


Abb. 18. Halbversenkte Montage mit einer Neigung von 25°

22. Gerätegehäuse und Einschub

Die Gerätegehäuse sind mit einer bestimmten Art von Einschubeinheit verknüpft. Aus Sicherheitsgründen sind die Gerätegehäuse der Strommessgeräte für den Fall, dass eine Geräte-Einschubeinheit aus dem Gerätegehäuse gezogen wird, mit automatischen Kontakten für das Kurzschließen der Sekundärkreise des Stromwandlers ausgestattet. Außerdem enthält das Gerätegehäuse ein mechanisches Codiersystem, um zu vermeiden, dass Einschübe für die Strommessung in ein Gehäuse für Spannungsgeräte eingeschoben werden.

23. Auswahl- und Bestelldaten

Verwenden Sie die [ABB Library](#) um auf Auswahl- und Bestellinformationen zuzugreifen und die Bestellnummer zu generieren.

[Product Selection Tool](#) (PST), ein Bestellnummern-Tool der nächsten Generation, unterstützt die Erzeugung von

Bestellnummern für ABB Distribution Automation IEC Produkte mit dem Schwerpunkt auf, aber nicht ausschließlich für die Relion-Produktfamilie. PST ist ein einfach zu handhabendes Onlinetool, das jederzeit die aktuellsten Produktinformationen enthält. Der vollständige Bestellcode kann mit detaillierten Spezifikationen erzeugt werden und das Ergebnis kann gedruckt und gemailt werden. Eine Registrierung ist erforderlich.

Generator- und Verbindungsschutz	1MRS758573 A
REG615	
Produktversion: 5.0 FP1	

24. Zubehör und Bestellcodes

Tabelle 113. Kabel

Bestellartikel	Bestellnummer
Optischer Sensor für Lichtbogenschutz, Kabellänge 1,5 m	1MRS120534-1.5
Optischer Sensor für Lichtbogenschutz, Kabellänge 3,0 m	1MRS120534-3
Optischer Sensor für Lichtbogenschutz, Kabellänge 5,0 m	1MRS120534-5
Optischer Sensor für Lichtbogenschutz, Kabellänge 7,0 m	1MRS120534-7
Optischer Sensor für Lichtbogenschutz, Kabellänge 10,0 m	1MRS120534-10
Optischer Sensor für Lichtbogenschutz, Kabellänge 15,0 m	1MRS120534-15
Optischer Sensor für Lichtbogenschutz, Kabellänge 20,0 m	1MRS120534-20
Optischer Sensor für Lichtbogenschutz, Kabellänge 25,0 m	1MRS120534-25
Optischer Sensor für Lichtbogenschutz, Kabellänge 30,0 m	1MRS120534-30

Tabelle 114. Montagezubehör

Bestellartikel	Bestellnummer
Montagesatz für halbversenkte Montage	1MRS050696
Montagesatz für Aufbaumontage	1MRS050697
25° Montagesatz für geneigte halbversenkte Montage	1MRS050831
19"-Montagesatz mit Aussparung für ein Gerät	1MRS050694
19"-Montagesatz mit Aussparung für zwei Geräte	1MRS050695
Montagehalterung für ein Gerät mit Testschalter RTXP in 4U Combiflex (RHGT 19" Variante C)	2RCA022642P0001
Montagehalterung für ein Gerät in 4U Combiflex (RHGT 19" Variante C)	2RCA022643P0001
19" Montagesatz für ein Gerät und einen RTXP18-Testschalter (der Testschalter ist im Lieferumfang nicht enthalten)	2RCA021952A0003
19" Montagesatz für ein Gerät und einen RTXP24-Testschalter (der Testschalter ist im Lieferumfang nicht enthalten)	2RCA022561A0003
Funktionaler Erdungsflansch für RTD-Module ¹⁾	2RCA036978A0001
Austausch-Montagesatz für ein Strömberg SP_J40 Serie Gerät (Aussparung in der Mitte der Montageplatte)	2RCA027871A0001
Austausch-Montagesatz für ein Strömberg SP_J40 Serie Gerät (Aussparung links und rechts von der Montageplatte)	2RCA027874A0001
Austausch-Montagesatz für zwei Strömberg SP_J3 Serie Geräte	2RCA027880A0001
19"-Rahmen Austausch-Montagesatz für Strömberg SP_J3/J6 Serie Gerät (eine Aussparung)	2RCA027894A0001
19"-Rahmen Austausch-Montagesatz für Strömberg SP_J3/J6 Serie Gerät (zwei Aussparungen)	2RCA027897A0001
Austausch-Montagesatz für ein Strömberg SP_J6 Serie Gerät	2RCA027881A0001
Austausch-Montagesatz für drei BBC S_ Serie Geräte	2RCA027882A0001
Austausch-Montagesatz für ein Strömberg SPA 300 Serie Gerät	2RCA027885A0001

1) Kann nicht eingesetzt werden, wenn das Gerät auf dem Combiflex 19"-Geräterahmen (2RCA032826A0001) montiert ist.

25. Tools

Das Schutzgerät wird als vorab konfigurierte Einheit geliefert. Die Standard-Parametereinstellwerte können über die Benutzerschnittstelle auf der Frontseite (lokale HMI), die Webbrowser-basierte Benutzerschnittstelle (Web-HMI) oder den Schutz- und Steuerungs-Geräte-Manager PCM600 in Kombination mit dem gerätespezifischen Connectivity Package geändert werden.

PCM600 bietet umfangreiche Funktionen zur Konfiguration von Geräten. Je nach Schutzgerät sind das z. B. Gerätesignale, Anwendungen und Grafikdisplay einschließlich Blindschaltbildkonfiguration. Außerdem kann mit dem PCM600 die IEC 61850 Kommunikation einschließlich horizontaler Kommunikation mittels GOOSE konfiguriert werden.

Wird die Web-HMI verwendet, kann vor Ort oder entfernt mit einem Webbrowser (Internet Explorer) auf das Schutzgerät

zugriffen werden. Aus Sicherheitsgründen ist die Web-HMI standardmäßig deaktiviert. Sie kann jedoch über die lokale HMI aktiviert werden. Die Funktion der Web-HMI kann auf schreibgeschützten Zugang beschränkt werden.

Ein Connectivity Package für das Gerät ist eine Software- und Geräte-Informationssammlung, die Systemprodukte und - Hilfsprogramme zur Verbindung und Zusammenarbeit mit dem Schutzgerät bietet. Die Connectivity Packages reduzieren das Fehlerrisiko bei der Systemintegration und verkürzen die Zeiten für Gerätekonfiguration und Einrichtung. Außerdem umfassen die Connectivity Packages für die Schutzgeräte dieser Produktserie ein flexibles Aktualisierungstool, mit dem eine zusätzliche Sprache in der lokalen HMI zum Schutzgerät hinzugefügt werden kann. Das Aktualisierungstool wird über PCM600 aktiviert und es ermöglicht mehrere zusätzliche HMI-Sprachen. Dies bietet Flexibilität für künftige Sprachaktualisierungen.

Tabelle 115. Tools

Beschreibung	Version
PCM600	2.6 (Rollup 20150626) oder höher
Webbrowser	IE 8.0, IE 9.0, IE 10.0 oder IE 11.0
REG615 Connectivity Package	5.1 oder höher

Tabelle 116. Unterstützte Funktionen

Funktion	Web-HMI	PCM600
Gerät-Parametereinstellung	•	•
Speichern der Geräte-Parametereinstellungen im Gerät	•	•
Signalüberwachung	•	•
Störschreiberhandhabung	•	•
Anzeigen der Alarm-LED	•	•
Verwaltung der Zugriffskontrolle	•	•
Geräte-Signalkonfiguration (Signalmatrix)	-	•
Modbus® Kommunikationskonfiguration (Kommunikationsverwaltung)	-	•
DNP3-Kommunikationskonfiguration (Kommunikationsverwaltung)	-	•
IEC 60870-5-103 Kommunikationskonfiguration (Kommunikationsverwaltung)	-	•
Speichern der Geräte-Parametereinstellungen im Tool	-	•
Störschreiberauswertung	-	•
XRIO Parameter Export/Import	•	•
Graphical Display Konfiguration	-	•
Konfiguration der Anwendung	-	•
IEC 61850 Kommunikationskonfiguration, GOOSE (Kommunikationskonfiguration)	-	•
Anzeigen des Phasordiagramms	•	-
Anzeigen von Ereignissen	•	•
Speichern der Ereignisdaten auf dem PC des Benutzers	•	•
Online-Überwachung	-	•

• = Unterstützt

26. Cyber-Sicherheit

Das Gerät unterstützt die rollenbasierte Benutzerauthentifizierung und Autorisierung. Es kann 2048 Audit-Trail-Ereignisse im nichtflüchtigen Speicher speichern. Der nichtflüchtige Speicher basiert auf einem Speichertyp, der keine Stromversorgung durch eine Batterie oder einen regelmäßigen Austausch von Komponenten erfordert, damit

der Speicherinhalt erhalten bleibt. FTP und Web-HMI setzen bei der Datenübertragung die TLS-Verschlüsselung mit einer Schlüssellänge von 128 Bit ein. In diesem Fall werden die Kommunikationsprotokolle FTPS und HTTPS verwendet. Alle rückseitigen Kommunikationsanschlüsse und optionalen Protokolldienste können gemäß der erforderlichen Systemkonfiguration deaktiviert werden.

27. Anschlussdiagramme

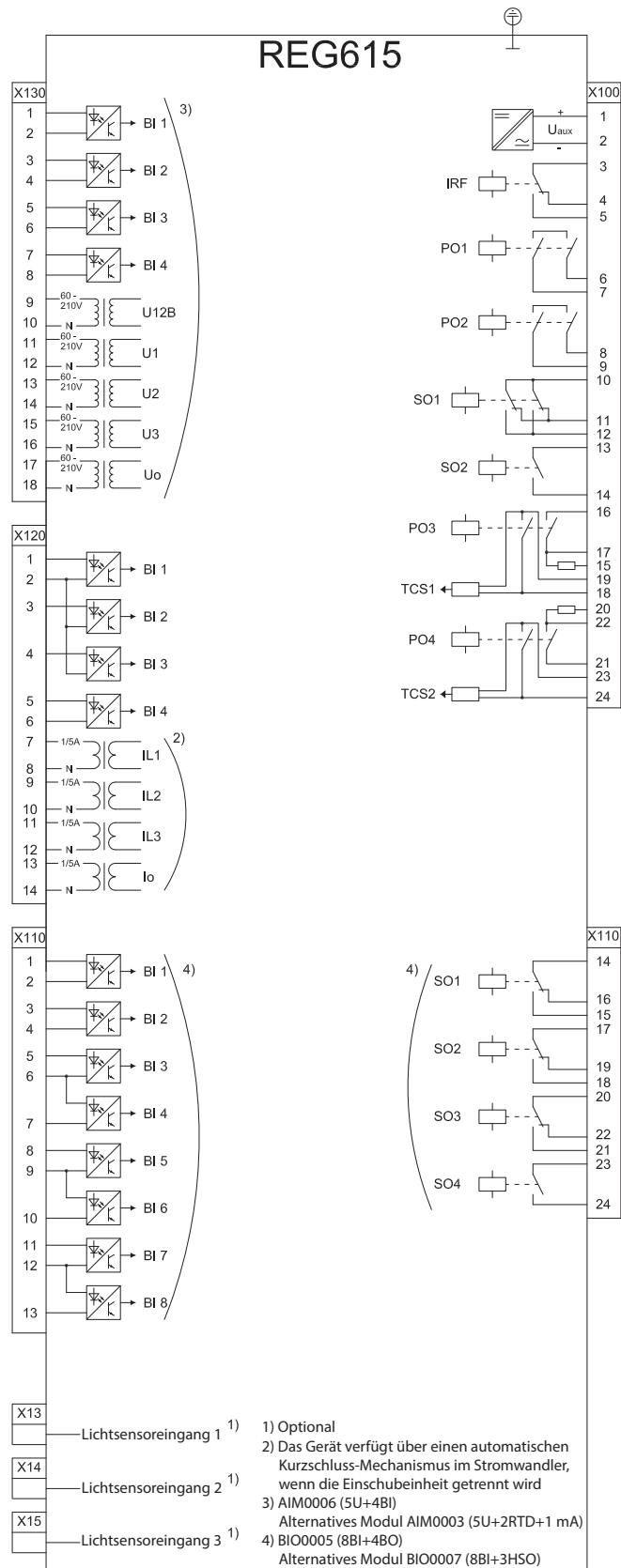


Abb. 19. Anschlussdiagramm der Standardkonfiguration A

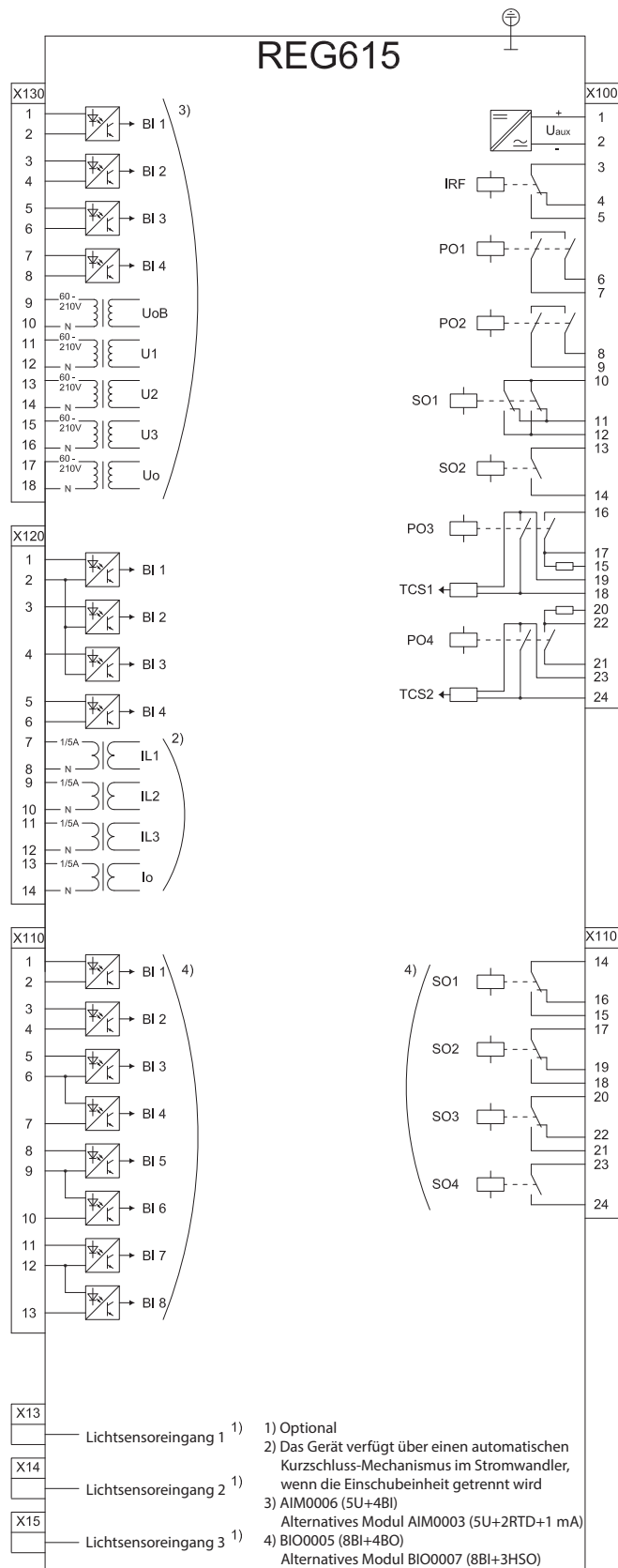


Abb. 20. Anschlussdiagramm der Standardkonfiguration C

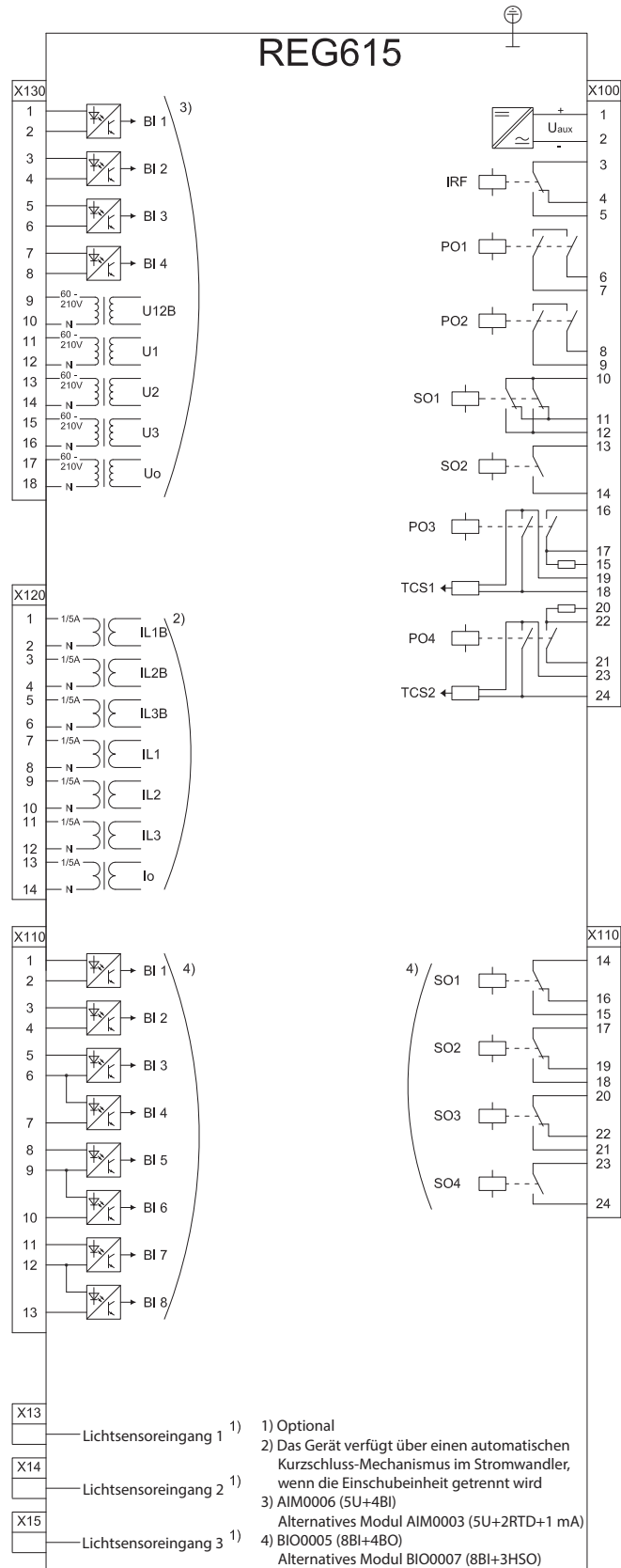


Abb. 21. Anschlussdiagramm der Standardkonfiguration D

28. Zertifikate

DNV GL hat ein IEC 61850 Edition 2 Zertifikat Level A1 für Relion® 615 Serie ausgestellt. Zertifikatnummer: 74105701-OPE/INC 15-1136.

DNV GL hat ein IEC 61850 Edition 1 Zertifikat Level A1 für Relion® 615 Serie ausgestellt. Zertifikatnummer: 74105701-OPE/INC 15-1145.

Weitere Zertifikate sind auf der [Produktseite](#) zu finden.

29. Referenzmaterial

Das Portal www.abb.de/mittelspannung bietet Informationen über das gesamte Angebot von Verteilungsautomatisierungs-Produkten und Dienstleistungen.

Die neuesten wichtigen Informationen zum REG615 Schutz- und Steuergerät befinden sich auf der [Produktseite](#). Blättern Sie auf der Seite nach unten, und laden Sie die zugehörige Dokumentation herunter.

30. Funktionen, Codes und Symbole

Tabelle 117. Im Gerät enthaltene Funktionen

Funktion	IEC 61850	IEC 60617	IEC-ANSI
Schutz			
Zeitverzögerter Leiter-Überstromschutz (I>)	PHLPTOC1	3I> (1)	51P-1 (1)
Zeitverzögerter Leiter-Überstromschutz (I>>)	PHHPTOC1	3I>> (1)	51P-2 (1)
Unverzögerter Leiter-Überstromschutz (I>>>)	PHIPTOC1	3I>>> (1)	50P/51P (1)
Zeitverzögerter Leiter-Überstromrichtungsschutz (I> →)	DPHLPDOC1	3I> → (1)	67-1 (1)
	DPHLPDOC2	3I> → (2)	67-1 (2)
Zeitverzögerter Leiter-Überstromrichtungsschutz (3I>> →)	DPHHPDOC1	3I>> → (1)	67-2 (1)
Spannungsabhängiger Überstromschutz	PHPVOC1	3I(U)> (1)	51V (1)
Erdfehlerschutz, (I0>>)	EFHPTOC1	I0>> (1)	51N-2 (1)
Erdfehlerrichtungsschutz (I0> →)	DEFLPDEF1	I0> → (1)	67N-1 (1)
	DEFLPDEF2	I0> → (2)	67N-1 (2)
Erdfehlerrichtungsschutz (I0>> →)	DEFHPDEF1	I0>> → (1)	67N-2 (1)
Transienter/intermittierender Erdfehlerschutz	INTRPTEF1	I0> → IEF (1)	67NIEF (1)
Schieflastschutz	NSPTOC1	I2> (1)	46 (1)
	NSPTOC2	I2> (2)	46 (2)
Schieflastschutz für Maschinen	MNSPTOC1	I2>M (1)	46M (1)
	MNSPTOC2	I2>M (2)	46M (2)
Verlagerungsspannungsschutz (U0>)	ROVPTOV1	U0> (1)	59G (1)
	ROVPTOV2	U0> (2)	59G (2)
Unterspannungsschutz	PHPTUV1	3U< (1)	27 (1)
	PHPTUV2	3U< (2)	27 (2)
Überspannungsschutz	PHPTOV1	3U> (1)	59 (1)
	PHPTOV2	3U> (2)	59 (2)
Unterspannungsschutz (Mitsystem)	PSPTUV1	U1< (1)	47U+ (1)
	PSPTUV2	U1< (2)	47U+ (2)
Spannungsunsymmetrieschutz	NSPTOV1	U2> (1)	47O- (1)
	NSPTOV2	U2> (2)	47O- (2)
Frequenzschutz	FRPFRQ1	f>/f<,df/dt (1)	81 (1)
	FRPFRQ2	f>/f<,df/dt (2)	81 (2)
	FRPFRQ3	f>/f<,df/dt (3)	81 (3)
	FRPFRQ4	f>/f<,df/dt (4)	81 (4)
	FRPFRQ5	f>/f<,df/dt (5)	81 (5)
	FRPFRQ6	f>/f<,df/dt (6)	81 (6)
Übererregungsschutz	OEPVPH1	U/f> (1)	24 (1)
Thermischer Überlastschutz, eine Zeitkonstante	T1PTTR1	3Ith>F (1)	49F (1)
Thermischer Überlastschutz, zwei Zeitkonstanten	T2PTTR1	3Ith>T/G/C (1)	49T/G/C (1)

Tabelle 117. Im Gerät enthaltene Funktionen, Fortsetzung

Funktion	IEC 61850	IEC 60617	IEC-ANSI
Schaltversagerschutz	CCBRBRF1	3I>/lo>BF (1)	51BF/51NBF (1)
Einschaltstromerkennung	INRPHAR1	3I2f> (1)	68 (1)
Hauptauslösung	TRPPTRC1	Hauptauslösung (1)	94/86 (1)
	TRPPTRC2	Hauptauslösung (2)	94/86 (2)
	TRPPTRC3	Hauptauslösung (3)	94/86 (3)
	TRPPTRC4	Hauptauslösung (4)	94/86 (4)
	TRPPTRC5	Hauptauslösung (5)	94/86 (5)
	TRPPTRC6	Hauptauslösung (6)	94/86 (6)
Lichtbogenschutz mit drei Lichtsensoren	ARCSARC1	ARC (1)	50L/50NL (1)
	ARCSARC2	ARC (2)	50L/50NL (2)
	ARCSARC3	ARC (3)	50L/50NL (3)
Multifunktionsschutz	MAPGAPC1	MAP (1)	MAP (1)
	MAPGAPC2	MAP (2)	MAP (2)
	MAPGAPC3	MAP (3)	MAP (3)
	MAPGAPC4	MAP (4)	MAP (4)
	MAPGAPC5	MAP (5)	MAP (5)
	MAPGAPC6	MAP (6)	MAP (6)
	MAPGAPC7	MAP (7)	MAP (7)
	MAPGAPC8	MAP (8)	MAP (8)
	MAPGAPC9	MAP (9)	MAP (9)
	MAPGAPC10	MAP (10)	MAP (10)
	MAPGAPC11	MAP (11)	MAP (11)
	MAPGAPC12	MAP (12)	MAP (12)
	MAPGAPC13	MAP (13)	MAP (13)
	MAPGAPC14	MAP (14)	MAP (14)
	MAPGAPC15	MAP (15)	MAP (15)
	MAPGAPC16	MAP (16)	MAP (16)
	MAPGAPC17	MAP (17)	MAP (17)
	MAPGAPC18	MAP (18)	MAP (18)
Motordifferentialschutz	MPDIF1	3dl>G/M (1)	87G/M (1)
Stator-Erdfehlerschutz basierend auf der dritten Oberschwingung	H3EFPSEF1	dUo>/Uo3H (1)	27/59THD (1)
Unterleistungsschutz	DUPPDPR1	P< (1)	32U (1)
	DUPPDPR2	P< (2)	32U (2)
Überleistungsschutz	DOPPDPR1	P>/Q> (1)	32R/32O (1)
	DOPPDPR2	P>/Q> (2)	32R/32O (2)
	DOPPDPR3	P>/Q> (3)	32R/32O (3)
Untererregungsschutz	UEXPDIS1	X< (1)	40 (1)

Tabelle 117. Im Gerät enthaltene Funktionen, Fortsetzung

Funktion	IEC 61850	IEC 60617	IEC-ANSI
Unterimpedanzschutz	UZPDIS1	Z<G (1)	21G (1)
Polschlupfschutz	OOSRPSB1	OOS (1)	78 (1)
Schutzfunktionen für Netzverbindung			
Bindleistungsrichtungs-Unterspannungs-Schutz (Q-U-Schutz)	DQPTUV1	Q> ->,3U< (1)	32Q,27 (1)
Unterspannungsschutz für Grenzkurvencharakteristik	LVRTPTUV1	U<RT (1)	27RT (1)
	LVRTPTUV2	U<RT (2)	27RT (2)
	LVRTPTUV3	U<RT (3)	27RT (3)
Vektorsprungschutz	VVSPAM1	VS (1)	78V (1)
Power Quality			
Harmonische des Stroms	CMHAI1	PQM3I (1)	PQM3I (1)
Harmonische der Spannung	VMHAI1	PQM3U (1)	PQM3V (1)
Spannungsunsymmetrie	PHQVVR1	PQMU (1)	PQMV (1)
Spannungsungleichgewicht	VSQVUB1	PQUUB (1)	PQVUB (1)
Steuerung			
Steuerung des Leistungsschalters mit Verriegelungsfunktionalität	CBXCBR1	I <-> O CB (1)	I <-> O CB (1)
Trennersteuerung	DCXSWI1	I <-> O DCC (1)	I <-> O DCC (1)
	DCXSWI2	I <-> O DCC (2)	I <-> O DCC (2)
Erdungsschaltersteuerung	ESXSWI1	I <-> O ESC (1)	I <-> O ESC (1)
Trennerstellungsanzeige	DCSXSXI1	I <-> O DC (1)	I <-> O DC (1)
	DCSXSXI2	I <-> O DC (2)	I <-> O DC (2)
	DCSXSXI3	I <-> O DC (3)	I <-> O DC (3)
Erderstellungsanzeige	ESSXSXI1	I <-> O ES (1)	I <-> O ES (1)
	ESSXSXI2	I <-> O ES (2)	I <-> O ES (2)
Synchrocheck	SECRSYN1	SYNC (1)	25 (1)
Zustandsüberwachung			
Leistungsschalterzustandsüberwachung	SSCIBR1	CBCM (1)	CBCM (1)
Auskreisüberwachung	TCSSCIBR1	TCS (1)	TCM (1)
	TCSSCIBR2	TCS (2)	TCM (2)
Stromwandlerkreisüberwachung	CCSPVC1	MCS 3I (1)	MCS 3I (1)
Automatenfallüberwachung (Fuse Failure)	SEQSPVC1	FUSEF (1)	60 (1)
Betriebsstundenzähler für Maschinen und Geräte	MDSOPT1	OPTS (1)	OPTM (1)
Messung			
Störschreiber	RDRE1	DR (1)	DFR (1)
Lastprofilrekorder	LDPRLRC1	LOADPROF (1)	LOADPROF (1)
Datenaufzeichnung	FLTRFRC1	FAULTREC (1)	FAULTREC (1)

Tabelle 117. Im Gerät enthaltene Funktionen, Fortsetzung

Funktion	IEC 61850	IEC 60617	IEC-ANSI
Strommessung	CMMXU1	3I (1)	3I (1)
	CMMXU2	3I (2)	3I (2)
Symmetrische Komponenten (Strom)	CSMSQI1	I1, I2, I0 (1)	I1, I2, I0 (1)
Summenstrommessung	RESCMMXU1	Io (1)	In (1)
Spannungsanzeige	VMMXU1	3U (1)	3V (1)
	VMMXU2	3U (2)	3V (2)
Verlagerungsspannungsmessung	RESVMMXU1	Uo (1)	Vn (1)
	RESVMMXU2	Uo (2)	Vn (2)
Symmetrische Komponenten der Spannung	VSMSQI1	U1, U2, U0 (1)	V1, V2, V0 (1)
Dreiphasige Leistungs- und Energieberechnung	PEMMXU1	P, E (1)	P, E (1)
RTD/mA Messung	XRGGIO130	X130 (RTD) (1)	X130 (RTD) (1)
Frequenzmessung	FMMXU1	f (1)	f (1)
IEC 61850-9-2 LE (Spannungsverteilung)	SMVSENDER	SMVSENDER	SMVSENDER
IEC 61850-9-2 LE Abtastwerte-Empfang (Spannungsverteilung)	SMVRCV	SMVRCV	SMVRCV
Weitere Funktionen			
Min. Pulszeitglied (2 Kanäle)	TPGAPC1	TP (1)	TP (1)
	TPGAPC2	TP (2)	TP (2)
	TPGAPC3	TP (3)	TP (3)
	TPGAPC4	TP (4)	TP (4)
Min. Pulszeitglied (2 Kanäle sekundenbasiert)	TPSGAPC1	TPS(1)	TPS(1)
Min. Pulszeitglied (2 Kanäle minutenbasiert)	TPMGAPC1	TPM (1)	TPM (1)
Pulszeitglied (8 Kanäle)	PTGAPC1	PT (1)	PT (1)
Zeitglied (8 Kanäle), (2)	PTGAPC2	PT (2)	PT (2)
Ausschaltverzögerung (8 Kanäle)	TOFGAPC1	TOF (1)	TOF (1)
	TOFGAPC2	TOF (2)	TOF (2)
	TOFGAPC3	TOF (3)	TOF (3)
	TOFGAPC4	TOF (4)	TOF (4)
Einschaltverzögerung (8 Kanäle)	TONGAPC1	TON (1)	TON (1)
	TONGAPC2	TON (2)	TON (2)
	TONGAPC3	TON (3)	TON (3)
	TONGAPC4	TON (4)	TON (4)
Setzen/Rücksetzen (8 Kanäle)	SRGAPC1	SR (1)	SR (1)
	SRGAPC2	SR (2)	SR (2)
	SRGAPC3	SR (3)	SR (3)
	SRGAPC4	SR (4)	SR (4)
Steuerobjekt (8 Kanäle)	MVGAPC1	MV (1)	MV (1)
	MVGAPC2	MV (2)	MV (2)

Tabelle 117. Im Gerät enthaltene Funktionen, Fortsetzung

Funktion	IEC 61850	IEC 60617	IEC-ANSI
Allgemeines Steuerungsobjekt (16 Kanäle)	SPCGAPC1	SPC (1)	SPC (1)
	SPCGAPC2	SPC (2)	SPC (2)
Skalierung von Analogwerten	SCA4GAPC1	SCA4 (1)	SCA4 (1)
	SCA4GAPC2	SCA4 (2)	SCA4 (2)
	SCA4GAPC3	SCA4 (3)	SCA4 (3)
	SCA4GAPC4	SCA4 (4)	SCA4 (4)
Ganzzahl-Steuerobjekt	MVI4GAPC1	MVI4 (1)	MVI4 (1)

31. Frühere Versionen des Dokuments

Dokument geändert / am	Produktversion	Historie
A/13.03.2017	5.0 FP1	Übersetzt aus dem Englischen Original 1MRS758279 Revision A

Kontaktieren Sie uns

ABB AG

Calor Emag Mittelspannungsprodukte

Oberhausener Strasse 33

40472 Ratingen, DEUTSCHLAND

Telefon +49 (0) 21 02/12-0

Fax +49 (0) 21 01/12-17 77

www.abb.de/mittelspannung

ABB Schweiz AG

Vertrieb Energietechnik

Bruggerstrasse 72

CH-5401 Baden, SCHWEIZ

Telefon +41 58 585 81 61

Fax +41 58 585 80 81

www.abb.ch/reion

Hinweis:

Technische Änderungen der Produkte sowie Änderungen im Inhalt dieses Dokuments behalten wir uns jederzeit ohne Vorankündigung vor. Bei Bestellungen sind die jeweils vereinbarten Beschaffenheiten maßgebend. Die ABB AG übernimmt keinerlei Verantwortung für eventuelle Fehler oder Unvollständigkeiten in diesem Dokument.

Wir behalten uns alle Rechte an diesem Dokument und den darin enthaltenen Gegenständen und Abbildungen vor. Vervielfältigung, Bekanntgabe an Dritte oder Verwertung seines Inhaltes – auch von Teilen – ist ohne vorherige schriftliche Zustimmung durch die ABB AG verboten.

Copyright© 2017 ABB
Alle Rechte vorbehalten