

# Installations- und Betriebsanleitung

Notlichtversorgungsgerät Acculux 220 / 221

## 1. Einleitung

Die Anleitung richtet sich ausschließlich an Elektrofachkräfte oder von Elektrofachkräften unterwiesene Personen. Sie enthält zusammengefasste Informationen zur Installation, Bedienung, Prüfung und Wartung. Zur Vermeidung von Problemen und Schäden bei der Installation und dem Betrieb des Gerätes ist die Anleitung unbedingt zu beachten. Die folgenden Symbole weisen auf besondere Gefahren hin bzw. erleichtern die auszuführende Tätigkeit:



**Achtung!** Das Symbol weist auf besondere Gefahren hin, die Schäden an Personen oder Sachen zur Folge haben können. Ebenfalls kann durch die Beachtung der Hinweise ein erhöhter Aufwand bei der Durchführung der Arbeiten vermieden werden.



**Hinweis!** Dieses Zeichen kennzeichnet einen Rat, um eine erforderliche Tätigkeit einfach auszuführen.

## 2. Bestimmungsgemäße Verwendung

Das PGVG200-DC ist ein Notlichtversorgungsgerät mit Einzelbatterie nach DIN EN 60598-2-22 für eine Betriebsdauer von 1 oder 3 h zum Betrieb von 1 oder 2 Leuchten mit DC tauglichem Leuchtmittel oder Leuchtmittel mit DC tauglichem elektronischen Betriebsgerät. Es verfügt über eine automatische Prüfeinrichtung nach EN 62034.



Die Leuchten müssen für einen Betrieb an Wechsel-/Gleichspannung geeignet sein.

Die Leuchten müssen innerhalb der angegebenen Spannungsbereiche betrieben werden können.

Elektronische Betriebsgeräte müssen nach EN 61347 ausgeführt sein. Die maximale Dauer-Leistung der Leuchten im Notbetrieb darf 200W bei 225V DC nicht überschreiten. Es darf nur 1 Leuchte je Kanal betrieben werden. Pro Kanal dürfen max. 100W angeschlossen werden!

Bei der Montage/Installation und dem Betrieb des Gerätes sind diese Anleitung und die gültigen Vorschriften unbedingt einzuhalten. Schäden durch Nichtbeachtung sind von der Haftung, Gewährleistung und Garantie ausgeschlossen.

## 3. Beschreibung

Das Gerät besteht aus einem Elektronik- und einem Batterieteil in separaten Gehäusen. Batteriegelhäuse mit Lüftungsöffnungen. Elektronikgehäuse leistungsabhängig mit Lüftungsöffnungen und ggf. zusätzlichen Lüfter. Die Leitungseinführung erfolgt über Kabeldurchführungen von unten.

Elektronikteil mit temperaturkompensierter Ladeeinrichtung, 2 Netzüberwachungseinrichtungen, 2 Umschalteneinrichtungen, DC-DC-Wandler, 2 Leuchtenkreise, Tiefentladeschutzabschaltung und automatische Prüfeinrichtung zur Selbstüberwachung.

Betrieb der Leuchten in Bereitschafts- oder Dauerschaltung mit separaten Ein- und Ausgängen sowie

Steuereingänge zum Schalten der Leuchten im Netzbetrieb pro Leuchtenkreis.

Die Ladung der Batterie erfolgt über den Eingang 1. Bei Ausfall der Netzversorgung an dem Eingang 1 und/oder Eingang 2 wird der Ausgang 1 und/oder der Ausgang 2 aus der Batterie gespeist. Nach Wiederkehr der Netzversorgung schaltet das Gerät verzögert (max. 10s) von Batterie- auf Netzbetrieb zurück.

Im Netzbetrieb können die Leuchten einzeln über die Steuereingänge 1 und 2 von Bereitschafts- in Dauerschaltung geschaltet werden.

Ein Fernschalteingang ermöglicht über einen externen Schalter (potentialfreier Kontakt) eine Blockierung der Umschaltung von Netz- auf Batteriebetrieb.

Bei Überlastung oder Kurzschluss im Batteriebetrieb schaltet das Gerät zunächst automatisch beide Ausgänge ab und dann den intakten Ausgang wieder zu.

Die Selbstüberwachung führt automatisch monatliche Funktionsprüfungen (Ladeeinrichtung, Umschalteneinrichtung und Leuchtenkreisen) sowie jährliche Betriebsdauerprüfungen (Batteriekapazität) durch. Die Leuchten werden dabei durch eine selbst justierende Leistungsüberwachung kontrolliert.

Eine zweifarbige Status-LED und ein Prüftaster in Folienform zeigen Betriebszustände und Störungen an bzw. ermöglichen die manuelle Auslösung einer Funktionsprüfung.

Über einen Meldeausgang kann eine Sammelstörung an eine externe Meldeeinrichtung weitergeleitet werden. Batterieteil mit wartungsfreier, verschlossener Pb-Batterie, Gebrauchsdauer 6 bis 9 Jahre nach EUROBAT.

## 4. Technische Daten

### 4.1. Allgemein

Netzversorgung:

1~/N 230 V; max. 0,6 A; 50 Hz

Ausgangsspannung:

230 V ~ (AC-Betrieb)

225 V = (DC-Betrieb) +/- 7%

Dauerleistung (DC-Betrieb): max. 200 W

Einschaltleistung (DC-Betrieb): max. 4000W für 100ms

Batteriekapazität: siehe Typenschild

Betriebsdauer: 1 h oder 3 h

Zulässige Umgebungstemperatur:

0 °C bis + 25 °C

Schutzart:

IP 54 (Elektronikteil)

IP 32 (Batterieteil)


Schutzklasse: I

# Installations- und Betriebsanleitung

Notlichtversorgungsgerät Acculux 220 / 221

## 4.2. Verbraucher/Verbraucherleistung

Die technischen Daten der anzuschließenden Verbraucher müssen beachtet werden. Diese müssen für den Betrieb mit DC geeignet sein. Die Einschaltströme müssen kleiner als die Überlast-/Kurzschlussabschaltung des PGVG200 sein (4000W für 100ms)


 Der Anschluss von Verbrauchern, die diese Bedingungen nicht einhalten ist unzulässig.


## 4.3. Batteriekapazität/ max. Anschlussleistung


Batteriekapazität	Anschlussleistung	
	Betriebsdauer 1h	Betriebsdauer 3h
7 Ah	34 W	15 W
12 Ah	60 W	25 W
18 Ah	90 W	40 W
24 Ah	115 W	50 W
45 Ah	200 W	95 W
90 Ah	-	190 W

## 5. Batteriemontage

Gerät und Batterie(n) sind **immer** so zu montieren, dass Ventile und Anschlüsse der Batterien oben sind.

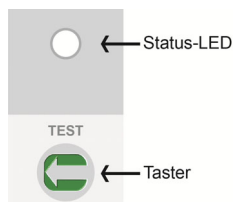
 Eine andere Montage, bei der Ventile und Anschlüsse der Batterien nicht oben sind, ist unzulässig! Eine abweichende Montage führt zu einem frühzeitigen Ausfall der Batterie und im Extremfall sogar zu deren Explosion!

 Ein Betrieb der Pb-Batterie bei einer Umgebungstemperatur >25°C führt zu einer Reduzierung der Gebrauchsdauer, verbunden mit Kapazitätsverlusten und ggf. einem vorzeitigem Ausfall.

 Bei Ausführung mit Batteriekapazität 90 Ah werden die 45Ah Batterien parallel angeschlossen.

## 6. Folienanzeige

Die Folienanzeige informiert zum einen dauernd über den Gerätezustand (Betriebsart und Ladungsstörung) und zum anderen über das Ergebnis der Prüfungen nach Beendigung dieser.



LED	Status
<b>Anzeige des Gerätezustandes</b>	
dauernd grün	Netzbetrieb: Gerät ist betriebsbereit - Batterie ist vollständig geladen.
aus	Batteriebetrieb: Netzausfall am Eingang 1 und/oder Eingang 2.
grün blinkend	Netzbetrieb: Gerät ist betriebsbereit - Batterie ist nicht vollständig geladen.
dauernd rot	Ladungsstörung (permanente Überwachung): Ladesicherung oder Ladeeinrichtung defekt, Batterie defekt oder nicht angeschlossen.
gelb blitzend	Prüfbetrieb: Durchführung einer automatischen oder manuell aktivierten Funktionsprüfung
gelb blinkend	Prüfbetrieb: Durchführung einer Betriebsdauerprüfung
<b>Anzeige der Prüfergebnisse nach einer Prüfung</b>	
rot blinkend	Leuchtenstörung: Leuchte 1 und / oder Leuchte 2 defekt, nicht angeschlossen bzw. Leistung zu klein.
rot blitzend	Batteriestörung: Batteriekapazität zu gering. Batterie aufladen (20 h) und Funktionsprüfung durchführen.

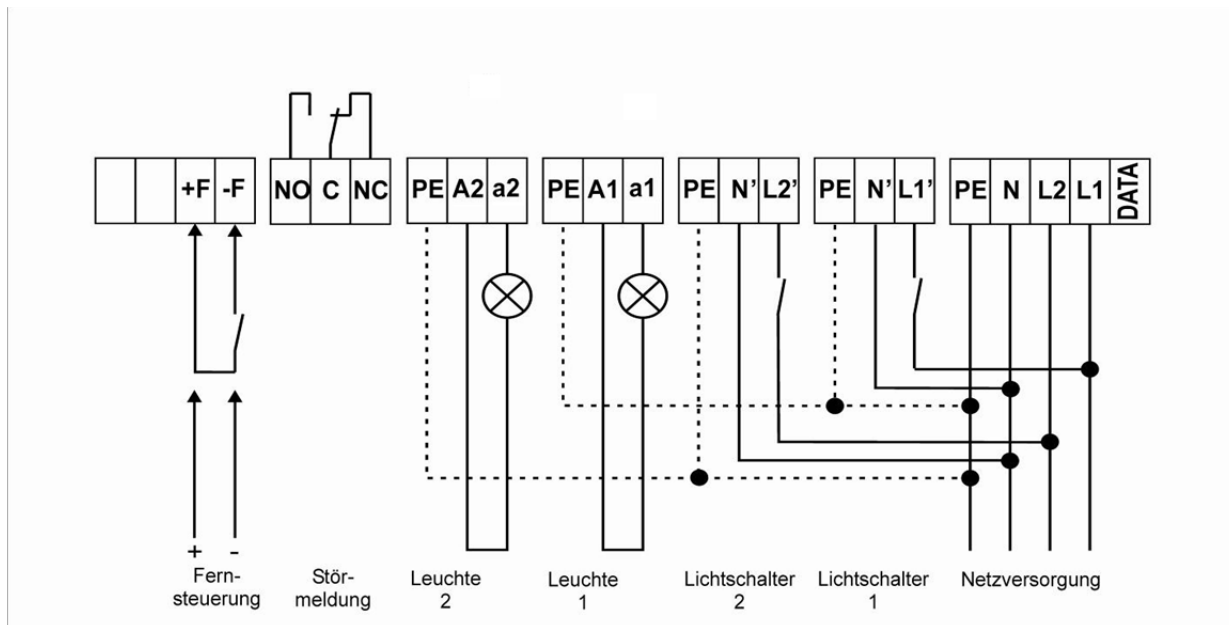
# Installations- und Betriebsanleitung

Notlichtversorgungsgerät Acculux 220 / 221

## 7. Anschluss



Vor Beginn der Arbeiten ist das Notlichtversorgungsgerät von der Netz- und Batterieversorgung zu trennen.



Anschlussplan

### 7.1 Netzversorgung der Leuchte 1

Netzkabel (L, N, PE) des *Leuchtenkreises 1* an den *Klemmen L1, N und PE* anschließen.



Die Netzversorgung an den *Klemmen L1 und N* dient auch zur Ladung der Batterie. Bei Ausfall dieser schaltet das Gerät von Netz- auf Batteriebetrieb um.

### 7.2 Betrieb der Leuchte 1 in Dauerschaltung

Bei Betrieb der *Leuchte 1* in Dauerschaltung sind zusätzlich die *Klemmen L1 und L1'* durch eine Leitung zu verbinden (nicht schaltbare Dauerschaltung) bzw. ist die geschaltete Phase L des Netzkabels zusätzlich an der *Klemme L1'* anzuschließen (schaltbare Dauerschaltung). Der Neutraleiter der Netzversorgung muss ebenfalls an den *N'* des Lichtschaltereingangs 1 angeschlossen werden.

### 7.3 Netzversorgung der Leuchte 2

Netzkabel (L, N, PE) des *Leuchtenkreises 2* an den *Klemmen L2, N und PE* anschließen.

### 7.4 Betrieb der Leuchte 2 in Dauerschaltung

Bei Betrieb der *Leuchte 2* in Dauerschaltung sind zusätzlich die *Klemmen L2 und L2'* durch eine Leitung zu verbinden (nicht schaltbare Dauerschaltung) bzw. ist die geschaltete Phase L des Netzkabels zusätzlich an der *Klemme L2'* anzuschließen (schaltbare Dauerschaltung). Der Neutraleiter der Netzversorgung muss ebenfalls an den *N'* des Lichtschaltereingangs 2 angeschlossen werden.



Bei Versorgung des *Leuchte 1* und der *Leuchte 2* über eine gemeinsame Phase sind die *Klemmen L1 und L2* durch eine Leitung zu verbinden.

Bei Schaltung der *Leuchte 1* und der *Leuchte 2* über einen gemeinsamen Schaltkontakt sind die *Klemmen L1' und L2'* durch eine Leitung zu verbinden.

### 7.5 Leuchte 1

Leuchtenkabel (L, N, PE) der *Leuchte 1* an den *Klemmen A1, a1 und PE* anschließen.

### 7.6 Leuchte 2

Leuchtenkabel (L, N, PE) der *Leuchte 2* an den *Klemmen A2, a2 und PE* anschließen.



Die Leistungen der *Leuchte 1* und der *Leuchte 2* können unterschiedlich groß sein.



Bei Betrieb nur einer *Leuchte* ist diese an dem Ausgang 1 anzuschließen.



An den *Klemmen A1* sowie *A2* liegt die Phase L bzw. der Plus-Pol an und an den *Klemmen a1* sowie *a2* liegt der Neutraleiter N bzw. der Minus-Pol (Batteriebetrieb) an.

# Installations- und Betriebsanleitung

Notlichtversorgungsgerät Acculux 220 / 221

## 7.7 Fernschalter

Anschluss eines *Fernschalters* (potentialfreier Kontakt) an den *Klemmen F- und f+* zur Blockierung der Umschaltung von Netz- in Batteriebetrieb bei Netzausfällen.



Zur Blockierung der Umschaltung ist der Kontakt zu schließen.



Bei Anschluss mehrerer Notlichtversorgungsgeräte an einen Fernschalter bzw. ein Steuersignal müssen alle Klemmen F- und f+ parallel verbunden werden.

## 7.8 Meldeinrichtung

Anschluss einer externen optischen bzw. akustischen *Einrichtung* an den *Klemmen C, NC und NO* zur Meldung einer Sammelstörung oder der Aktivierung des Tiefentladungsschutzes.



Bei Sammelstörung oder Aktivierung des Tiefentladungsschutzes ist der Kontakt zwischen den Klemmen C und NC geschlossen bzw. zwischen den Klemmen C und NO geöffnet.

## 7.9 Batterieversorgung

Anschluss der Batterieleitungen  
(Plus = rot und Minus = schwarz)

## 8. Gerätefunktionen einstellen

Über die Schaltergruppe *Funktionsarten* und *DC-Ausgangsspannung* im Elektronikteil (siehe Abbildung des Elektronikteils auf Seite 6) ist die Anzahl der angeschlossenen Leuchten, die Nennbetriebsdauer für die Betriebsdauerprüfung und die Ausgangsspannung einzustellen.

### 8.1 Einstellung der Leuchtenanzahl

Über den Schalter 1 der Schaltergruppe *Funktionsarten* ist einzustellen, ob je eine Leuchte an den Leuchtenkreis 1 und 2 oder nur eine Leuchte am Leuchtenkreis 1 angeschlossen ist. Im Lieferzustand ist der Schalter 1 in der Position OFF.

Schalter 1	Betriebsart
OFF	Leuchten am Ausgang 1 und 2
ON	Leuchte nur am Ausgang 1

### 8.2 Einstellung der Nennbetriebsdauer

Über den Schalter 2 der Schaltergruppe *Funktionsarten* ist die Nennbetriebsdauer einzustellen. Im Lieferzustand ist der Schalter 2 in der Position OFF.

Schalter 2	Betriebsart
OFF	Nennbetriebsdauer = 1h
ON	Nennbetriebsdauer = 3h

## 8.3 Einstellung der Akkukapazität

Über den Schalter 3 der Schaltergruppe *Funktionsarten* ist die Akkukapazität einzustellen. Im Lieferzustand ist der Schalter auf Position ON. Für die Akkus < 50Ah kann diese Einstellung verbleiben.

Schalter 3	Betriebsart
OFF	Akkukapazität < 50Ah
ON	Akkukapazität > 50Ah

## 9. Inbetriebnahme

### 9.1 Zuschalten der Netzversorgung

Nach dem Zuschalten der Netzversorgung ist die LED der Folienanzeige entweder blinkend grün (Batterie wird geladen) oder dauernd grün (Batterie ist geladen).

Bei Bereitschaftsschaltung sind die angeschlossenen Leuchten nicht in Betrieb.

Bei nicht schaltbarer Dauerschaltung sind die angeschlossenen Leuchten in Betrieb.

Bei schaltbarer Dauerschaltung sind die angeschlossenen Leuchten nach dem Schließen des Schaltkontaktes, z. B. des Lichtschalters, in Betrieb.

### 9.2 Ermittlung der Leuchtenleistung für die automatische Selbstüberwachung.

Die Durchführung einer automatischen Funktionsprüfung der Leuchte(n) basiert auf dem Vergleich einer bei der Inbetriebnahme ermittelten Leuchtenleistung und der bei der Prüfung gemessenen Leuchtenleistung. Eine Abweichung um mehr als 1/3 führt zu der Anzeige einer Leuchtenstörung.

Zur Ermittlung der Leuchtenleistung ist bei angeschlossenen Leuchten und aufgeladener Batterie der Taster *LM-Test* im Elektronikteil (siehe Abbildung des Elektronikteils auf Seite 6) zu drücken. Während dieser Prozedur schaltet das Gerät von Netz- auf Batteriebetrieb um die LED *LM-Test* blinkt rot. Bei erfolgreicher Ermittlung der Leuchtenleistung geht die LED *LM-Test* anschließend aus.

Eine dauernd rote LED *LM-Test* kann zwei Gründe haben:

1. Die Ermittlung wurde ohne angeschlossene Leuchte(n) durchgeführt.

2. Es wurde vor der Ermittlung der Leuchtenleistung eine manuelle oder automatische Funktionsprüfung durchgeführt, die zu der Anzeige einer Leuchtenstörung geführt hat. In diesem Fall ist der Prüftaster zweimal zu drücken, das erste Mal, bis das Gerät von Netz- auf Batterie umschaltet, und das zweite Mal - für ca. 5s - bis die Anzeige auf dem Prüftaster grün leuchtet.

In beiden Fällen ist dann die Ermittlung der Leuchtenleistung zu wiederholen.



Bei Leuchten mit einer Leistung < 5W ist eine automatische Funktionsprüfung der Leuchten nicht möglich. In diesem Fall ist die Funktionsprüfung der Leuchten zu deaktivieren. Dazu muss die o. a. Ermitt-

## Installations- und Betriebsanleitung

Notlichtversorgungsgerät Acculux 220 / 221

lung der Leuchtenleistung ohne angeschlossene Leuchten durchzuführen, d. h. Leuchten abklemmen, Taster *LM-Test* drücken, LED *LM-Test* blinkt rot, LED *LM-Test* ist dauernd rot, Leuchten anklemmen.

Das Notlichtversorgungsgerät ist nun betriebsbereit.

### 10. Betrieb der Sicherheitsbeleuchtung

#### 10.1 Prüfung

Das Gerät ist Teil einer Sicherheitsbeleuchtung nach EN 50172. Gemäß dieser Norm sind monatliche Funktionsprüfungen und jährlich Betriebsdauerprüfungen der Sicherheitsbeleuchtung durchzuführen. Zusätzlich ist ein Prüfbuch zu führen. In diesem ist u. a. zu dokumentieren:

- Datum der Inbetriebnahme der Sicherheitsbeleuchtung
- Datum und Details von Änderungen, Prüfungen, Störungen und Reparaturen an der Sicherheitsbeleuchtung.

Entweder muss der Besitzer oder Betreiber eines Gebäudes diese Tätigkeiten selbst durchführen oder eine verantwortliche Person beauftragen.

Die in dem Gerät integrierte Prüfeinrichtung führt die o. a. Funktionsprüfungen und Betriebsdauerprüfungen automatisch in Zyklen von 30 bzw. 365 Tagen nach dem ersten Zuschalten der Netz- und Batterieversorgung durch. Das Ergebnis der Prüfungen meldet die Status-LED der Folienanzeige. Diese sind monatlich bzw. jährlich in das Prüfbuch zu übertragen. Bei einer automatischen zentralen Überwachung der Sicherheitsbeleuchtung entfällt das manuelle Führen eines Prüfbuches, wenn die Prüfeinrichtung ein integriertes elektronisches Prüfbuch hat.

#### 10.2 Reparatur

Wird nach einer Funktions- oder Betriebsdauerprüfung eine Störung gemeldet, so ist diese umgehend durch einen autorisierten Service oder eine Elektrofachkraft zu beheben. Davon ausgenommen ist nur der Wechsel eines Leuchtmittels. Nach der Reparatur ist über den Folientaster eine automatische Funktionsprüfung auszulösen, um a) die Betriebsbereitschaft der Sicherheitsbeleuchtung zu kontrollieren und b) die gemeldete Störung zu quittieren.



Die manuelle Auslösung einer automatischen Funktionsprüfung sollte nur bei aufgeladener Batterie erfolgen.



Nach einem Batteriebetrieb mit Aktivierung des Tiefentladeschutzes ist die manuelle Auslösung einer automatischen Funktionsprüfung nicht möglich.

Bei Auslösen der 25A-Sicherung des DC-DC-Wandler (siehe Abbildung des Elektronikteils Seite 6) liegt ein Kurzschluss in einem Leuchtenkreis vor.

Bei Auslösen der 5A-Sicherung der Ladeeinrichtung (siehe Abbildung des Elektronikteils Seite 6) liegt eine Gerätestörung vor. In diesem Fall muss mit einem autorisiertem Service Kontakt aufgenommen werden.

### 11 Zusatzinformation



Zur Vermeidung einer Beschädigung durch Tiefentladung darf die Batterie nicht länger als 3 Monate ohne Ladung gelagert werden.



Bei Außerbetriebsetzung des Gerätes (Abschaltung der Netzversorgung) ist die Batterie unbedingt spätestens nach 1 Monat abzuklemmen und nach 3 Monaten zu laden.



Bei Geräten mit Temperatur kompensierter Ladung ist darauf zu achten, dass der Akkuhaltebügel mit der angebrachten Elektronik nur für das dazugehörige PGVG verwendet werden darf.



Bei der Montage des Gerätes ist darauf zu achten, dass die Kabeleinführung von unten zu erfolgen hat. Bei Nichtbeachtung kann die Schutzart nicht eingehalten werden und die Garantie erlischt.

# Installations- und Betriebsanleitung

Notlichtversorgungsgerät Acculux 220 / 221

## Anhang: Abbildung des Elektronikteil

