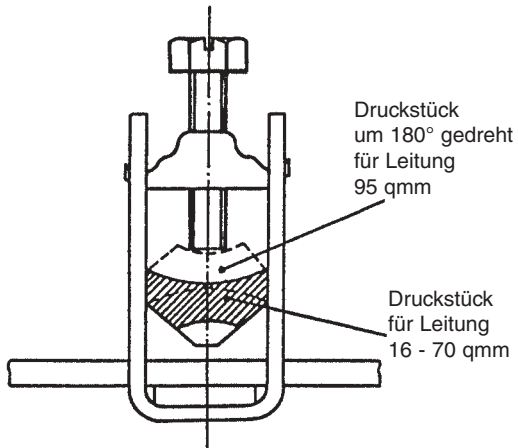




**Sammelschienen-Anschlußklemme
16 - 95 qmm**



Druckstück
um 180° gedreht
für Leitung
95 qmm

Druckstück
für Leitung
16 - 70 qmm

**ZK
89**

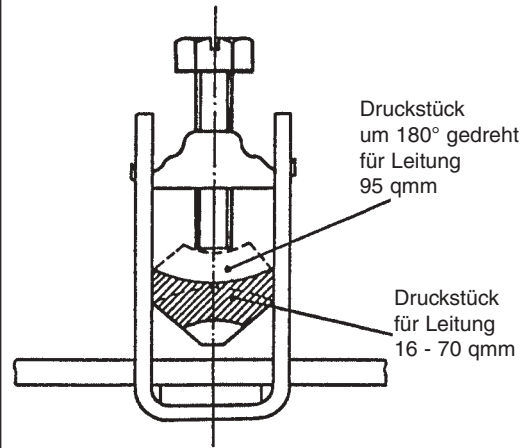
Striebel & John GmbH & Co. KG
Klammbsbosch 10
D-77880 Sasbach-Obersasbach
Telephone ++49 (0) 78 41 / 6 09 - 0
Telefax ++49 (0) 78 41 / 6 09 - 501



Arbeiten an elektrischen Betriebsmitteln /
Anlagen dürfen nur durch eine ausgebildete
Elektrofachkraft gemäß DIN 57 105 Teil 1 /
VDE 0105 Teil 1 / DIN EN 50 110- 1 durchge-
führt werden. EDV-Nr.: 16718 / B / 23.03.00



**Sammelschienen-Anschlußklemme
16 - 95 qmm**



Druckstück
um 180° gedreht
für Leitung
95 qmm

Druckstück
für Leitung
16 - 70 qmm

**ZK
89**

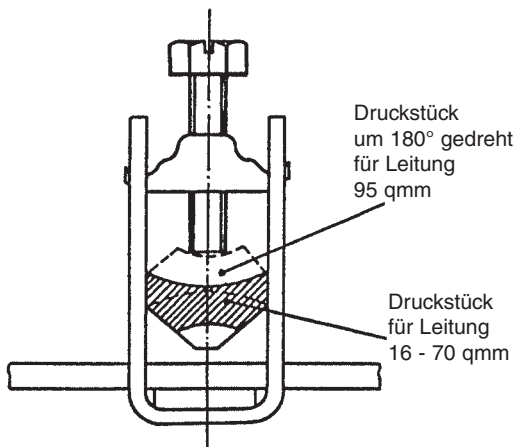
Striebel & John GmbH & Co. KG
Klammbsbosch 10
D-77880 Sasbach-Obersasbach
Telephone ++49 (0) 78 41 / 6 09 - 0
Telefax ++49 (0) 78 41 / 6 09 - 501



Arbeiten an elektrischen Betriebsmitteln /
Anlagen dürfen nur durch eine ausgebildete
Elektrofachkraft gemäß DIN 57 105 Teil 1 /
VDE 0105 Teil 1 / DIN EN 50 110- 1 durchge-
führt werden. EDV-Nr.: 16718 / B / 23.03.00



**Sammelschienen-Anschlußklemme
16 - 95 qmm**



Druckstück
um 180° gedreht
für Leitung
95 qmm

Druckstück
für Leitung
16 - 70 qmm

**ZK
89**

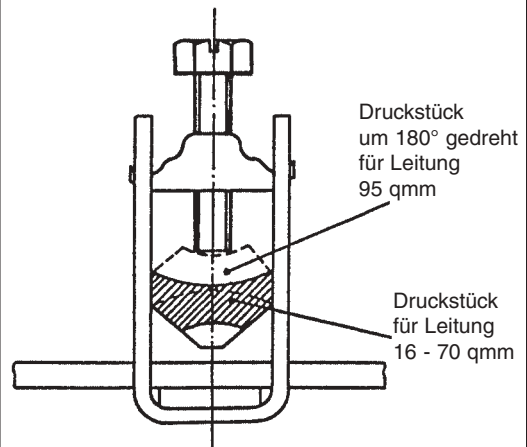
Striebel & John GmbH & Co. KG
Klammbsbosch 10
D-77880 Sasbach-Obersasbach
Telephone ++49 (0) 78 41 / 6 09 - 0
Telefax ++49 (0) 78 41 / 6 09 - 501



Arbeiten an elektrischen Betriebsmitteln /
Anlagen dürfen nur durch eine ausgebildete
Elektrofachkraft gemäß DIN 57 105 Teil 1 /
VDE 0105 Teil 1 / DIN EN 50 110- 1 durchge-
führt werden. EDV-Nr.: 16718 / B / 23.03.00



**Sammelschienen-Anschlußklemme
16 - 95 qmm**



Druckstück
um 180° gedreht
für Leitung
95 qmm

Druckstück
für Leitung
16 - 70 qmm

**ZK
89**

Striebel & John GmbH & Co. KG
Klammbsbosch 10
D-77880 Sasbach-Obersasbach
Telephone ++49 (0) 78 41 / 6 09 - 0
Telefax ++49 (0) 78 41 / 6 09 - 501



Arbeiten an elektrischen Betriebsmitteln /
Anlagen dürfen nur durch eine ausgebildete
Elektrofachkraft gemäß DIN 57 105 Teil 1 /
VDE 0105 Teil 1 / DIN EN 50 110- 1 durchge-
führt werden. EDV-Nr.: 16718 / B / 23.03.00