

VCO/S99.11



www.busch-jaeger-katalog.de/
6136-0-0216.artikel.html

DE
EN
NL

Deutsch

**Busch-VoiceControl®
KNX Sprachsteuerung Gateway**

GEFAHR
Bei direktem oder indirektem Kontakt mit spannungsführenden Teilen kommt es zu einer gefährlichen Körperdurchströmung. Elektrischer Schock, Verbrennungen oder der Tod können die Folge sein. Bei unsachgemäß ausgeführten Arbeiten an spannungsführenden Teilen besteht Brandgefahr.
- Vor Montage und Demontage Netzspannung freischalten!
- Arbeiten am 110 ... 240 V-Netz nur von Fachpersonal ausführen lassen.

- Montageanleitung sorgfältig lesen und aufbewahren.
- Weitere Benutzerinformationen und Informationen zur Systemeinbindung und Inbetriebnahme unter www.BUSCH-JAEGER.de oder durch Scannen des QR-Codes.

Bestimmungsgemäßer Gebrauch

- Das Gerät ermöglicht eine direkte Bedienung von Heimautomatisierungssystemen über Sprachbefehle (Sprachsteuerung). Hierbei erfolgt die Steuerung über die Kopplung mit einem Sprachsteuerungssystem. Die Sprachbefehle werden über eine direkte KNX-Verbindung übertragen. Das System merkt sich den Status von z. B. Schaltern und Dimmern. Somit können diese per Sprachbefehl gesteuert werden.
- Die Steuerung über Sprachbefehle ist nur für den Heimgebrauch bestimmt.
- Ausführliche Informationen zum Funktionsumfang befinden sich im Technischen Handbuch (siehe QR-Code).

Technische Daten

Anschlussspannung:	5 ... 36 VDC
- Hilfsspannung:	5 VDC
- Netzteilanschluss:	5 VDC
Stromverbrauch:	250 mA (bei 5 VDC)
Weitere Anschlüsse:	KNX
Ethernet:	10 / 100 Mbit
Schutzart:	IP20
Umgebungsstemperatur:	0 °C ... +70 °C
Lagertemperatur:	-40 °C ... +85 °C
Abmessungen (LxBxH):	70 x 90 x 60 mm

Mitgeliefertes Zubehör

- 1x UTP-Kabel

Systemvoraussetzungen

- freier Netzwerkzugang
- Internetverbindung
- Separates Netzteil (z.B. priOn Netzteil, REG 6358-101)

Montage

Das Gerät nur auf Hutschienen nach DIN EN 60715 installieren. Anschlussoptionen mit den geltenden Vorschriften beachten!

Anschluss

Anschluss gemäß Anschlussgrafik (UTP-Anschluss für Internetverbindung!) vornehmen.

Inbetriebnahme

- Alle Geräte des Systems müssen korrekt verkabelt und an die Buslinie angeschlossen sein!
- Die Inbetriebnahme erfolgt über <https://my.busch-jaeger.de> in einem Webbrowser. Mittels dieser Software wird die Systemkonfiguration erstellt. Für die Installation ist vorab eine Registrierung notwendig. Diese erfolgt über <https://my.busch-jaeger.de>. Somit erhält man einen persönlichen Zugang auf einem Inbetriebnahme-Server.
- Die Systemkonfiguration ist auf einem zentralen Server gespeichert und wird vom KNX Sprachsteuerung Gateway heruntergeladen.
- Bestehende KNX-Gruppenadressen aus der ETS können in ein Busch-VoiceControl® Projekt importiert werden.
- Ausführliche Informationen zur Inbetriebnahme, Netzwerkeinbindung und Parametrierung befinden sich im Technischen Handbuch (siehe QR-Code).

Hinweis

Die Verwendung der Produkte mit Apple HomeKit Logo bedeutet, dass ein elektronisches Zubehörteil speziell für den Anschluss an iPod touch, iPhone oder iPad entworfen wurde und vom Entwickler zertifiziert wurde, um die Apple-Leistungsstandards zu erfüllen. Apple ist nicht verantwortlich für den Betrieb dieses Geräts oder dessen Einhaltung von Sicherheits- und Regulierungsstandards.

Apple, iPad, iPad Air, iPhone, und iPod touch sind Marken von Apple Inc., die in den USA und weiteren Ländern eingetragen sind. HomeKit ist eine Marke von Apple Inc.

Bedienung

[A] Reset-Optionen

Taster R1	Drückt halten während Bootvorgang	Zurück auf Werkseinstellungen
	Kurz drücken	Kompletter Neustart
	Lang drücken (> 3 Sekunden)	Zurück auf Werkseinstellungen
Taster R2	Kurz drücken	Zurücksetzen der Anwendung

[B] Betriebszustände

LED „OK“	Grün:	blinkt langsam	Booten oder Herunterfahren
	Grün:	dauernd	Anwendung ist startklar
LED „Network“	Grün:	blinkt langsam	Normaler Vorgang - OK
	Gelb:	blinkt langsam	Keine KNX-Verbindung
	Rot:	blinkt schnell	LAN-Problem, kein Netzwerk
	Rot/Grün:	Intervall	keine Internetverbindung, nur LAN-Verbindung

Service

Busch-Jaeger Elektro GmbH - Ein Unternehmen der ABB Gruppe, Freisenbergstraße 2, D-58513 Lüdenscheid, Tel.: +49 2351 956-1600; www.BUSCH-JAEGER.de

English

**Busch-VoiceControl®
KNX voice control gateway**

DANGER
Dangerous currents flow through the body when coming into direct or indirect contact with live components. This can result in electric shock, burns or even death. Work improperly carried out on current-carrying parts can cause fires.
- Disconnect the mains voltage prior to mounting and dismantling!
- Work on the 110 - 240 V mains is to be performed by specialist staff only.

- Please read the mounting instructions carefully and keep them for future use.
- Additional user information and information regarding system integration and commissioning can be found at www.BUSCH-JAEGER.de or by scanning the QR code.

Intended use

- The device makes possible the direct control of home automation systems via voice commands (voice control). The control is carried out via the coupling with a voice control system. The voice commands are transmitted via a direct KNX connection. The system remembers the status of switches and dimmers, for example. This allows them to be controlled via voice command.
- The control via voice commands is intended only for home use.
- For detailed information about the range of functions see the technical reference manual (see QR code).

Technical data

Connection voltage:	5 - 36 VDC
- Auxiliary voltage:	5 VDC
- Power adaptor connector	5 VDC
Power consumption:	250 mA (at 5 VDC)
Additional connections:	KNX
Ethernet:	10 / 100 Mbit
Protection type:	IP20
Ambient temperature:	0°C to +70°C
Storage temperature:	-40°C to +85°C
Dimensions (LxWxH):	70 x 90 x 60 mm

Provided accessories

- 1x UTP cable

System requirements

- Free network access
- Internet connection
- Separate power adapter (e.g. priOn MDRC power pack 6358-101)

Mounting

Install the device only on mounting rails according to DIN EN 60715. Observe connection options with the applicable regulations!

Connection

Establish the connection according to the connection diagram (UTP port for Internet connection!).

Commissioning

- All the devices of the system must be correctly wired and connected to the bus line.
- Commissioning is performed via <https://my.busch-jaeger.de> in a web browser. This software is used to create the system configuration. Registration in advance is required for installation. This takes place via <https://my.busch-jaeger.de>. In this way, you can obtain personal access to a commissioning server.
- The system configuration is saved on a central server and is downloaded from the KNX voice control gateway.
- Existing group addresses from the ETS can be imported into a Busch-VoiceControl® project.
- Detailed information regarding commissioning, establishing the network connection, parameter setting can be found in the technical reference manual (see QR code).

Note

The use of the product with Apple Homekit logo means that an electronic accessory component has been specially designed for connection to an iPod touch, iPhone or iPad and certified by the developer to meet the Apple performance standard. Apple is not responsible for the operation of this device nor the adherence to safety standards and regulatory standards.

Apple, iPad, iPad Air, iPhone and iPod touch are registered trademarks of Apple Inc. in the USA and other countries. HomeKit is a brand of Apple Inc.

Operation

[A] Reset options

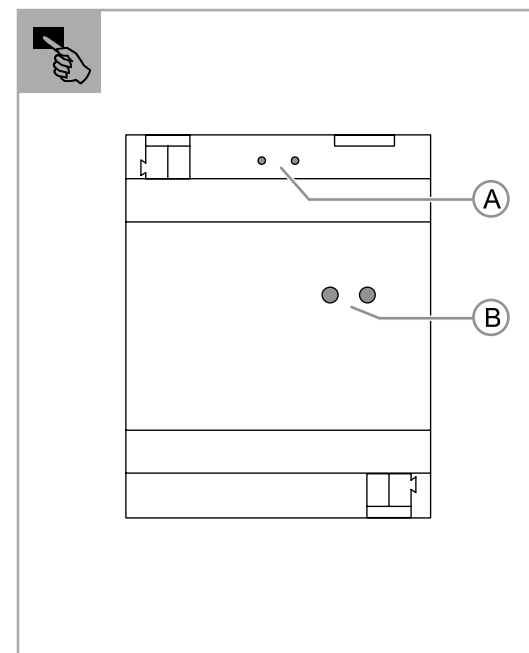
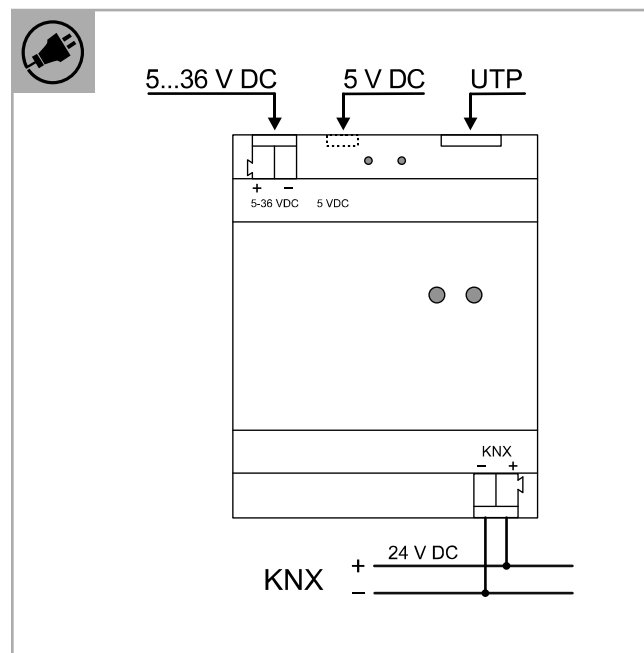
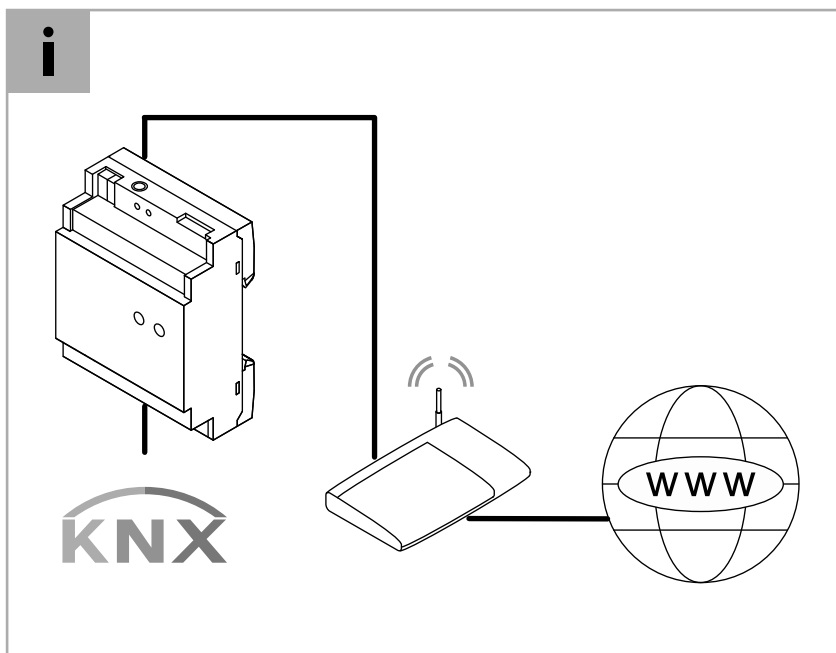
Push-button R1	Keep pressed during booting	Return to factory settings
	Press briefly	Complete reboot
	Press long (> 3 seconds)	Return to factory settings
Push-button R2	Press briefly	Reset of the application

[B] Operating statuses

LED "OK"	Green:	Flashes slowly	Booting or shutting down
	Green:	Lit constantly	Application is ready to start
"Network" LED	Green:	Flashes slowly	Normal procedure - OK
	Yellow:	Flashes slowly	No KNX connection
	Red:	Flashes fast	LAN problem, no network
	Red / green:	Flashes at intervals	No Internet connection, only LAN connection

Service

Busch-Jaeger Elektro GmbH - A member of the ABB Group, Freisenbergstraße 2, D-58513 Lüdenscheid, Germany, Tel.: +49 2351 956-1600; www.BUSCH-JAEGER.de



VCO/S99.11



www.busch-jaeger-katalog.de/
6136-0-0216,artikel.html

DE
EN
NL

Nederlands

Busch-VoiceControl® KNX spraaksturing gateway

GEVAAR

- Bij direct of indirect contact met spanningvoerende delen treedt een gevaarlijke doorstroming van het lichaam op. Elektrische schok, brandwonden of de dood kunnen het gevolg zijn. Bij niet correct uitgevoerde werkzaamheden aan spanningvoerende delen bestaat brandgevaar.
- Voor montage en demontage eerst de netspanning uitschakelen!
- Werkzaamheden aan het '110 ... 240V'-stroomnet uitsluitend laten uitvoeren door een erkend elektrotechnisch installatiebedrijf.

- Montagehandleiding zorgvuldig lezen en bewaren.
- Meer informatie voor de gebruiker en informatie over systeemintegratie en inbedrijfname op www.BUSCH-JAEGER.de of door scannen van de QR-code.

Beoogd gebruik

- Het apparaat maakt een directe bediening van huisautomatiseringssystemen via spraakcommando's (spraaksturing) mogelijk. Hierbij vindt de besturing plaats via de koppeling met een spraaksturingssysteem. De spraakcommando's worden via een directe KNX-verbinding overgebracht. Het systeem onthoudt de status van bijv. schakelaars en dimmers. Zo kunnen deze per spraakcommando worden bestuurd.
- De besturing via spraakcommando's is uitsluitend bestemd voor thuisgebruik.
- Uitvoerige informatie over de functieomvang vindt u in het technische handboek (zie QR-code).

Technische gegevens

Aansluitspanning	5 ... 36 VDC
▪ Hulpspanning:	5 VDC
▪ Voedingsaansluiting:	5 VDC
Stroomverbruik:	250 mA (bij 5 VDC)
Verdere aansluitingen:	KNX
Ethernet:	10 / 100 Mbit
Beschermingsgraad:	IP20
Omgevingstemperatuur:	0 °C ... +70 °C
Opslagtemperatuur:	-40 °C ... +85 °C
Afmetingen (lxbxh):	70 x 90 x 60 mm

Meegelieferd toebehoren

- 1x UTP-kabel

Systeemvereisten

- vrije netwerktoegang
- internetverbinding
- aparte netvoeding (bijv. priOn Netvoeding, voor montage op DIN-rail 6358-101)

Montage

Het apparaat uitsluitend op DIN-rails volgens DIN EN 60715 installeren. Aansluitopties met de geldende voorschriften in acht nemen!

Aansluiting

Aansluiting volgens aansluitgrafiek (UTP-aansluiting voor internetverbinding!) uitvoeren.

Inbedrijfname

- Alle apparaten in het systeem moeten correct bedraad en op de buslijn aangesloten zijn!
- Het systeem wordt op <https://my.busch-jaeger.de> in een webbrowser in bedrijf genomen. Met deze software wordt de systeemconfiguratie ingericht. Voor de installatie is vooraf een registratie nodig. Dit gebeurt op <https://my.busch-jaeger.de>. Daarmee krijgt u een persoonlijke toegang tot een inbedrijfnameserver.
- De systeemconfiguratie is op een centrale server opgeslagen en wordt door de KNX spraaksturing gateway gedownload.
- Bestaande KNX-groepsadressen uit de ETS kunnen in een Busch-VoiceControl® project worden geïmporteerd.
- Uitvoerige informatie over de inbedrijfname, netwerkintegratie en parameterinstelling vindt u in het technische handboek (zie QR-code).

Aanwijzing

Het gebruik van de producten met Apple HomeKit-logo betekent dat een elektronisch toebehoren speciaal voor aansluiting op iPod touch, iPhone of iPad werd ontworpen en door de ontwikkelaar werd gecertificeerd om aan de Apple-prestatienormen te voldoen. Apple is niet verantwoordelijk voor de werking van dit apparaat of het naleven van veiligheids- en reguleringsnormen door dit apparaat.

Apple, iPad, iPad Air, iPhone en iPod touch zijn merken van Apple Inc., die in de VS en andere landen zijn geregistreerd. HomeKit is een merk van Apple Inc.

Bediening

[A] Reset-opties

Toets R1	Ingedrukt houden tijdens het opstarten	Reset naar fabrieksinstellingen
	Kort indrukken	Complete herstart
	Lang indrukken (> 3 seconden)	Reset naar fabrieksinstellingen
Toets R2	Kort indrukken	Resetten van de toepassing

[B] Bedrijfsstatus

Led 'OK'	Groen:	knippert langzaam	Opstarten of afsluiten
	Groen:	continuu	Toepassing is startklaar
Led 'Network'	Groen:	knippert langzaam	Normaal bedrijf – OK
	Geel:	knippert langzaam	Geen KNX-verbinding
	Rood:	knippert snel	LAN-probleem, geen netwerk
	Rood / groen:	interval	Geen internetverbinding, alleen LAN-verbinding

Service

Busch-Jaeger Elektro GmbH - Een onderneming van de ABB-groep, Freisenbergstraße 2, D-58513 Lüdenscheid, Tel.: +49 2351 956-1600; www.BUSCH-JAEGER.de