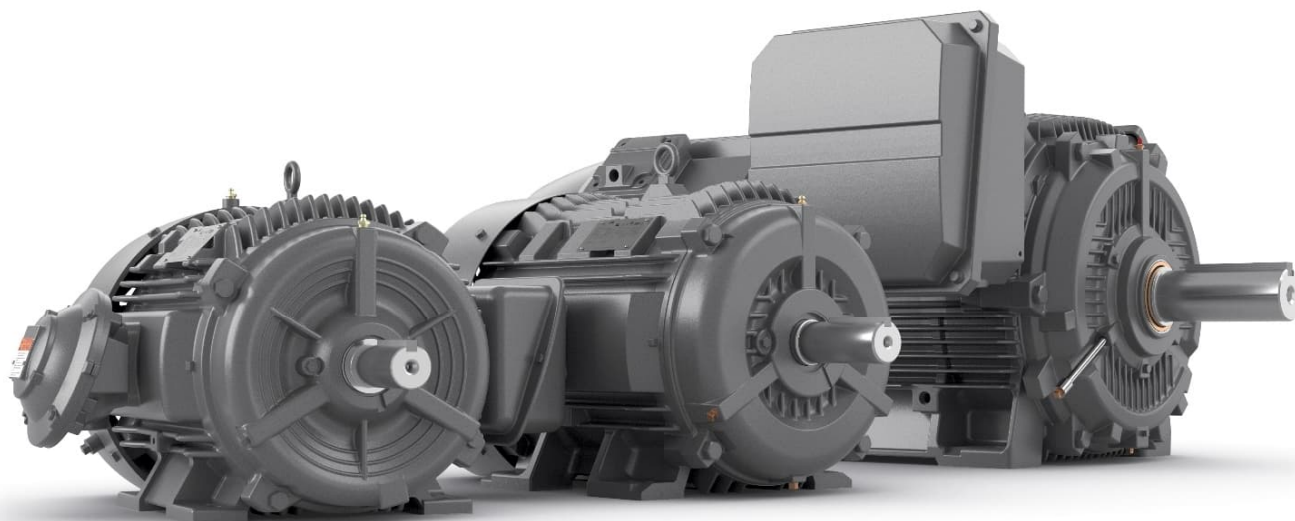

Edición: MAYO 2023

Lista de precios

Motores trifásicos jaula de ardilla de baja tensión

ABB NEMA MOTORS
México



Contenido

Selección y precio

Motor vertical flecha hueca ABB NEMA HS100	3
Motores de uso general ABB NEMA GP100.....	6
Motores de uso general ABB NEMA GP100 con brida C o brida D	10
Motores uso bomba ABB NEMA JM100.....	12
Motores de uso severo ABB NEMA SD100 (Armazón 140 al 400).....	14
Motores de uso severo ABB NEMA SD100 con brida C o brida D	18
Motores de uso severo ABB NEMA SD100 IEEE 841 (Armazón 140 al 400).....	20
Motores de uso severo ABB NEMA SD200 (Solo armazón 440)	22
Motores de uso severo ABB NEMA SD200 841 (Solo armazón 440).....	25
Motores a prueba de explosión ABB NEMA XP100	27
Motores a prueba de explosión ABB NEMA XP100 con brida C.....	32
Motores de uso severo ABB NEMA SD200 Armazón 500	35

Características técnicas

ABB NEMA HS100 Motor vertical flecha hueca	38
ABB NEMA GP100 / JM100 Motor uso general y uso bomba	40
ABB NEMA SD100, SD100 IEEE Motor uso severo	41
ABB NEMA SD200, SD200 841 Motor uso severo armazón 440	43
ABB NEMA XP100 Motor a prueba de explosión	44
ABB NEMA SD200 Motor uso severo armazón 500	47

Dimensiones generales

ABB NEMA HS100 Motor vertical flecha hueca	48
ABB NEMA GP100 Motor uso general	50
ABB NEMA JM100 Motor uso bomba.....	55
ABB NEMA SD100 Motor uso severo	57
ABB NEMA SD100 IEEE841 Motor uso severo	62
ABB NEMA SD200 Motor uso severo (Solo armazón 440)	68
ABB NEMA XP100 Motor a prueba de explosión	71
ABB NEMA SD200 Motor uso severo (Solo armazón 500)	75

Opciones y accesorios especiales auto configurables (Solo SD200)

Motores ABB NEMA uso severo SD200 (Armazón 440 y 500)	76
---	----

Motor Vertical Flecha Hueca ABB NEMA HS100

Características

	HS100	
Rango de potencia	3600 RPM	5 HP-100 HP
	1800 RPM	5 HP-300 HP
Tamaño de armazón	180TP-440TP	184TP-449TP
Voltaje estándar (Rango de tensión nominal trifásica a 60 Hz)	230/460V	Armazón 180-400
	460V Y-D	Armazón 440
Eficiencia	Premium (de acuerdo a MG1-Tabla 12-12)	5 HP-300 HP
	NOM-016-ENER 2016	
Factor de servicio	1.15 @ 40°C	Armazón 180-440
Aislamiento	No higroscópico	Clase F
Incremento de temperatura (temperatura de trabajo)	Clase B	FS @ 1.0
	Clase F	FS @ 1.15
Caja de conexiones	Sobredimensionada	Fundición de hierro gris
Tapa de ventilador	Fundición de hierro gris	Armazón 180-440
Ventilador	Unidireccional	Fundición de hierro gris
Rotor	Aluminio	Armazón 180-449
Grado de protección	NEMA MG1	IP54 ¹
Característica especial	Brida P	
	Sistema de trinquete de NO retroceso	

1. Motor de 250 y 300 HP semi cerrado con protección IP23



NOM-016-ENER-2016

Motores HS100 de eficiencia NEMA Premium son diseñados para operar con bombas de pozo profundo, las cuales demandan altas cargas de empuje axial descendente. Estos motores verticales flecha hueca pueden operar en interior o intemperie, ya que por su diseño totalmente cerrado TCVE, los bobinados, rodamientos, estator y rotor están libres de contaminación por polvo, humedad, basura y ataque de roedores, lo que garantiza un funcionamiento confiable y una larga vida útil. Los motores están provistos con brida tipo "P" para facilitar el montaje directo a la bomba.

Carcasa y Tapas – Construidos en fundición gris para una estructura integral excepcional y resistente a la corrosión, equipado con techo de protección, trinquete de NO retroceso y dispositivos para izar. Cuenta además con drenes de condensación tipo T (T-drains).

Rotor – El diseño único en el rotor provee mejoras en la eficiencia debido a la longitud de las barras de aluminio y los anillos finales reducen pérdidas por resistencia. Cada rotor es dinámicamente balanceado con el propósito de alargar la vida de los rodamientos y se incluye una flecha fabricada en acero al carbón (C1045) para ofrecer un máximo desempeño.

Estator – Fabricado con laminaciones de acero con grado eléctrico Premium y alambre magneto de cobre para así reducir pérdidas y elevar la eficiencia. El diseño único en el paquete de laminaciones del estator disminuye la densidad de flujo e incrementa la capacidad de enfriamiento. Una mayor sección transversal en los conductores permite reducir las pérdidas por resistencia en el estator.

Ventilación – Su diseño reduce pérdidas y ruido, mejora el flujo de aire obteniendo una óptima ventilación. La tapa del ventilador de fundición gris es ofrecida en todos los tamaños de armazón.

Aislamiento – Motores provistos con un sistema de aislamiento para uso con inversor Clase F no higroscópico con elevación de temperatura NEMA Clase B, que proporciona un margen extra respecto a la vida térmica de los devanados. El sistema de barnizado utilizado asegura una máxima penetración en los devanados obteniendo protección contra la humedad, corrosión y sobrecargas eléctricas. Este sistema de aislamiento cumple o excede con lo requerido por la norma NEMA MG1-2016. Todos los motores son aptos para uso con variador de frecuencia es aplicaciones generales (de acuerdo a la norma MG1- 2016 parte 30).

Rodamientos – Son reengrasables y sobredimensionados en todos los tamaños con tapas en fundición gris. Es suministrado un rodamiento de bolas en lado accionamiento (rodamiento guía) y uno o dos rodamientos de contacto angular en lado ventilador (rodamientos de carga) con lo cual es posible soportar hasta 5500 Kg de carga axial, **además los motores con armazón 405TP y mayores están provistos de fábrica con una protección térmica “PR”. Cuenta con dispositivos de lubricación Alemite a la entrada y tubo de alivio de grasa a la salida para facilitar su mantenimiento.**

Lubricación – Para ambos rodamientos Grasa SHELL GADUS® S2 V220 AC2 a base de litio/calcio, ideal para aplicaciones con alta carga axial proporcionando hasta cuatro veces la vida de lubricación de otras grasas y/o aceites.

Caja de conexiones – Fabricada en fundición gris con dimensiones mayores a los estándares industriales, provista de un corte diagonal, empaques de neopreno y permite la rotación en ángulos de 90º para facilitar y agilizar su conexión. Dispositivo de puesta a tierra dentro de la caja y terminales clara y permanentemente marcadas.

Resistencia a la corrosión – Construcción en fundición gris, ventilador metálico, pintura esmalte alquidal modificado, color gris piedra (RAL 7030).

Motores Especiales / Configurables – Todos los motores ABB cuentan con una amplia gama de accesorios que hacen posible configurarlo al requerimiento específico de cada cliente.

Adicionalmente mediante requerimiento especial del cliente, cumplimos con las especificaciones técnicas de los principales fabricantes y usuarios de la industria.

Para estos casos, favor de consultar a su representante de ventas.



Motor Vertical Flecha Hueca ABB NEMA HS100

Potencia HP	Polos	Armazón	Número de catálogo	Configuración de producto*	Símb. Desc.	Precio de lista MXN
5	2	184TP	1PC28251FA216TA4	1PC28251FA216TA4-Z D05	STE34	89,535
7.5	2	213TP	1PC28252FA116TA4	1PC28252FA116TA4-Z D05	STE35	97,209
10	2	215TP	1PC28252FA216TA4	1PC28252FA216TA4-Z D05	STE35	94,296
15	2	254TP	1PC28252HA116TA4	1PC28252HA116TA4-Z D05	STE36	104,315
20	2	256TP	1PC28252HA216TA4	1PC28252HA216TA4-Z D05	STE36	126,403
25	2	284TP	A7B10001809112	1PC28252EA516TA4-Z D05	STE37	127,946
30	2	286TP	A7B10001809116	1PC28252EA616TA4-Z D05	STE37	131,054
40	2	324TP	A7B10001809258	1PC28253AA716TA4-Z D05	STE38	163,105
50	2	326TP	A7B10001809259	1PC28253AA816TA4-Z D05	STE38	175,995
60	2	364TP	A7B10001809275	1PC28253CA716TA4-Z D05	STE39	244,995
75	2	365TP	A7B10001809276	1PC28253CA816TA4-Z D05	STE39	255,797
100	2	405TP	A7B10001809279	1PC28254QA216TA4-Z D05	STE40	259,123

Potencia HP	Polos	Armazón	Número de catálogo	Configuración de producto*	Símb. Desc.	Precio de lista MXN
5	4	184TP	1PC28251FB216TA4	1PC28251FB216TA4-Z D05	STE34	92,405
7.5	4	213TP	1PC28252FB116TA4	1PC28252FB116TA4-Z D05	STE35	91,550
10	4	215TP	1PC28252FB216TA4	1PC28252FB216TA4-Z D05	STE35	94,384
15	4	254TP	1PC28252HB116TA4	1PC28252HB116TA4-Z D05	STE36	99,354
20	4	256TP	1PC28252HB216TA4	1PC28252HB216TA4-Z D05	STE36	121,953
25	4	284TP	A7B10001016136	1PC28252EB516TA4-Z D05	STE37	137,178
30	4	286TP	A7B10001015996	1PC28252EB616TA4-Z D05	STE37	140,702
40	4	324TP	A7B10001016139	1PC28253AB716TA4-Z D05	STE38	182,058
50	4	326TP	A7B10001016144	1PC28253AB816TA4-Z D05	STE38	189,691
60	4	364TP	A7B10001017397	1PC28253CB716TA4-Z D05	STE39	263,698
75	4	365TP	A7B10001017398	1PC28253CB816TA4-Z D05	STE39	276,612
100	4	405TP	A7B10001017547	1PC28254QB216TA4-Z D05	STE40	364,645
100 ¹	4	405TP	A7B10001017548	1PC28254QB216UA4-Z D05	STE40	371,393
125	4	444TP	A7B10001808416	1PC28254QB332TA4-Z D05	STE41	379,692
125 ¹	4	444TP	A7B10001808417	1PC28254QB332UA4-Z D05	STE41	415,532
150	4	445TP	A7B10001808371	1PC28254QB432TA4-Z D05	STE41	428,694
150 ¹	4	445TP	A7B10001808372	1PC28254QB432UA4-Z D05	STE41	437,559
200 ¹	4	447TP	A7B10001808441	1PC28254QB532UA4-Z D05	STE41	494,675
250 ²	4@	449TP	A7B10001808376	1PC28254QB632UA4-Z D05	STE41	594,468
300 ²	4@	449TP	A7B10001808380	1PC28254QB732UA4-Z D05	STE41	638,025

IMPORTANTE:

1. Con doble rodamiento de carga 2. Motor semi cerrado grado de protección IP23, con doble balero de carga

@ Motores en diseño NEMA A * Utilizar este número para obtener información técnica

Voltaje: 230/460 V del armazón 140T hasta 400T | 460 V Y-D en armazones 440

Motores de uso general ABB NEMA GP100

Características

		GP100
Rango de potencia	3600 RPM	1 HP-200 HP
	1800 RPM	1 HP-200 HP
	1200 RPM	1 HP-200 HP
	900 RPM	1 HP-125 HP
Tamaño de armazón	140T-440T	143T-449T
Voltaje estándar (Rango de tensión nominal trifásica a 60 Hz)	230/460 V	Armazón 140-400
	460V Y-D	Armazón 440
Eficiencia	Premium (de acuerdo a MG1-Tabla 12-12)	1-200 HP
	NOM-016-ENER 2016	
Factor de servicio	1.15 @ 40°C	Armazón 140-440
Aislamiento	No higroscópico	Clase F
Incremento de temperatura (temperatura de trabajo)	Clase B	FS @ 1.0
	Clase F	FS @ 1.15
Caja de conexiones (Sobredimensionada)	Aluminio	Armazón 140-250
	Lámina de acero	Armazón 280-400
	Fundición de hierro gris	Armazón 440
Tapa de ventilador	Plástico	Armazón 140-250
	Lámina de acero	Armazón 280-400
	Fundición de hierro gris	Armazón 440
Ventilador	Bidireccional	Polipropileno
Rotor	Aluminio	Armazón 140-449
Grado de protección	NEMA MG1	IP54
Aptos para uso convertidor de frecuencia en los siguientes rangos:	Par Variable 20:1	Armazón 140-440
	Par Constante 4:1	Armazón 140-440



NOM-016-ENER-2016

Los motores GP100 son ideales para aplicaciones generales en interiores y exteriores.

Estos motores son ideales para aplicaciones de uso general como: equipos de manejo de materiales, bombas, ventiladores, compresores, etc.

Carcasa y tapas – Construidos en fundición gris (tapas de aluminio hasta armazón 256T) para una estructura integral excepcional y resistente a la corrosión, equipado con patas fundidas a la carcasa. Cuenta con drenes de condensación tipo T (T-drains). El dispositivo de levantamiento (cáncamo) se incluye para motores a partir del armazón 180T.

Rotor – El diseño único en el rotor provee mejoras en la eficiencia debido a la longitud de las barras de aluminio y los anillos finales reducen pérdidas por resistencia.

Cada rotor es dinámicamente balanceado con el propósito de alargar la vida de los rodamientos y se incluye una flecha fabricada en acero al carbón (C1045) para ofrecer un máximo desempeño.

Estator – Fabricado con laminaciones de acero con grado eléctrico Premium y alambre magneto de cobre para así reducir pérdidas y elevar la eficiencia. El diseño único en el paquete de laminaciones del estator disminuye la densidad de flujo e incrementa la capacidad de enfriamiento. Una mayor sección transversal en los conductores permite reducir las pérdidas por resistencia en el estator.

Aislamiento – Motores provistos con un sistema de aislamiento Clase F no higroscópico con elevación de temperatura NEMA Clase B, que proporciona un margen extra respecto a la vida térmica de los devanados. El sistema de barnizado utilizado asegura una máxima penetración en los devanados obteniendo protección contra la humedad, corrosión y sobrecargas eléctricas. Este sistema de aislamiento cumple o excede con lo requerido por la norma NEMA MG1-2016. Todos los motores son aptos para uso con variador de frecuencia es aplicaciones generales (de acuerdo a la norma MG1- 2016 parte 30).

Ventilación – Un ventilador bidireccional anti-chispas es colocado en la flecha del motor. Su diseño reduce pérdidas y ruido, mejora el flujo de aire obteniendo una óptima ventilación. Cuenta con tapa de ventilador de plástico en armazones 140T al 250T, tapa de ventilador de lámina de acero es ofrecido en los tamaños de armazón 280T - 400T y en fundición gris a partir del armazón 440T.

Lubricación – Grasa a base de poliurea especialmente formulada para altas temperaturas es utilizada para proporcionar hasta cuatro veces la vida de lubricación de otras grasas.

Caja de conexiones – Con dimensiones mayores a los estándares industriales, provista de un corte diagonal y empaques de neopreno, permite la rotación en intervalos de 90° para facilitar y agilizar su conexión. Dispositivo de puesta a tierra dentro de la caja, terminales clara y permanentemente marcadas. Su construcción es de aluminio para tamaños 140T a 250T, lámina de acero para tamaños 280T a 400T y en fundición gris a partir del tamaño 444T.

Resistencia a la corrosión – Construcción en fundición gris, ventilador de polipropileno, pintura esmalte alquidial modificado y placa de datos de aluminio resistente a la corrosión.

Motores Especiales / Configurables – Todos los motores ABB NEMA cuentan con una amplia gama de accesorios que hacen posible configurarlo al requerimiento específico de cada cliente.

Adicionalmente mediante requerimiento especial del cliente, cumplimos con las especificaciones técnicas de los principales fabricantes y usuarios de la industria.

Para estos casos, favor de consultar a su representante de ventas.

Motores de uso general ABB NEMA GP100



Potencia HP	Polos	Armazón	Número de catálogo	Configuración de producto*	Símb. Desc.	Precio de lista MXN
1	2	143T	A7B10001013496	1LE22251AA114AA3-Z D05	STE92	10,000
	4	143T	A7B10001013486	1LE22251AB214AA3-Z D05	STE92	10,586
	6	145T	A7B10001014934	1LE22251AC314AA3-Z D05	STE92	12,465
	8	182T	A7B10001014937	1LE22251CD114AA3-Z D05	STE93	19,409
1.5	2	143T	A7B10001013514	1LE22251AA214AA3-Z D05	STE92	10,574
	4	145T	A7B10001013494	1LE22251AB314AA3-Z D05	STE92	10,931
	6	182T	A7B10001013518	1LE22251CC114AA3-Z D05	STE93	16,506
	8	184T	A7B10001014938	1LE22251CD314AA3-Z D05	STE93	19,511
2	2	145T	A7B10001013502	1LE22251AA314AA3-Z D05	STE92	11,932
	4	145T	A7B10001013482	1LE22251AB414AA3-Z D05	STE92	11,799
	6	184T	A7B10001014939	1LE22251CC314AA3-Z D05	STE93	17,004
	8	213T	A7B10001014940	1LE22252AD114AA3-Z D05	STE94	24,666
3	2	182T	A7B10001013495	1LE22251CA114AA3-Z D05	STE93	13,356
	4	182T	A7B10001013480	1LE22251CB114AA3-Z D05	STE93	14,062
	6	213T	A7B10001014941	1LE22252AC114AA3-Z D05	STE94	25,300
	8	215T	A7B10001014942	1LE22252AD214AA3-Z D05	STE94	28,137
5	2	184T	A7B10001013493	1LE22251CA314AA3-Z D05	STE93	17,387
	4	184T	A7B10001013479	1LE22251CB314AA3-Z D05	STE93	15,596
	6	215T	A7B10001013521	1LE22252AC214AA3-Z D05	STE94	28,159
	8	254T	A7B10001014944	1LE22252BD114AA3-Z D05	STE95	41,586
7.5	2	213T	A7B10001013517	1LE22252AA114AA3-Z D05	STE94	23,036
	4	213T	A7B10001013483	1LE22252AB114AA3-Z D05	STE94	26,895
	6	254T	A7B10001014945	1LE22252BC114AA3-Z D05	STE95	41,323
	8	256T	A7B10001014948	1LE22252BD214AA3-Z D05	STE95	45,199
10	2	215T	A7B10001013499	1LE22252AA214AA3-Z D05	STE94	29,489
	4	215T	A7B10001013481	1LE22252AB214AA3-Z D05	STE94	29,494
	6	256T	A7B10001014947	1LE22252BC214AA3-Z D05	STE95	46,376
	8	284T	A7B10001016366	1LE22252CD116AA3-Z D05	STE96	72,664
15	2	254T	A7B10001013500	1LE22252BA114AA3-Z D05	STE95	42,156
	4	254T	A7B10001013484	1LE22252BB114AA3-Z D05	STE95	39,565
	6	284T	A7B10001014951	1LE22252CC116AA3-Z D05	STE96	70,600
	8	286T	A7B10001016416	1LE22252CD216AA3-Z D05	STE96	77,191
20	2	256T	A7B10001013508	1LE22252BA214AA3-Z D05	STE95	55,222
	4	256T	A7B10001013491	1LE22252BB214AA3-Z D05	STE95	50,793
	6	286T	A7B10001014953	1LE22252CC216AA3-Z D05	STE96	75,948
	8	324T	A7B10001016865	1LE22253AD116AA3-Z D05	STE97	98,207
25	2	284TS	A7B10001015079	1LE22252DA116AA3-Z D05	STE96	75,263
	4	284T	A7B10001013503	1LE22252CB116AA3-Z D05	STE96	71,713
	6	324T	A7B10001015654	1LE22253AC116AA3-Z D05	STE97	98,545

Potencia HP	Polos	Armazón	Número de catálogo	Configuración de producto*	Símb. Desc.	Precio de lista MXN
25	8	326T	A7B10001016866	1LE22253AD216AA3-Z D05	STE97	116,269
	2	284TS	A7B10001015079	1LE22252DA116AA3-Z D05	STE96	75,263
	4	284T	A7B10001013503	1LE22252CB116AA3-Z D05	STE96	71,713
	6	324T	A7B10001015654	1LE22253AC116AA3-Z D05	STE97	98,545
30	8	326T	A7B10001016866	1LE22253AD216AA3-Z D05	STE97	116,269
	2	286TS	A7B10001014931	1LE22252DA216AA3-Z D05	STE96	81,012
	4	286T	A7B10001013497	1LE22252CB216AA3-Z D05	STE96	74,006
	6	326T	A7B10001014957	1LE22253AC216AA3-Z D05	STE97	117,812
40	8	364T	A7B10001016867	1LE22253CD116AA3-Z D05	STE98	139,868
	2	324TS	A7B10001015655	1LE22253BA116AA3-Z D05	STE97	106,401
	4	324T	A7B10001013512	1LE22253AB116AA3-Z D05	STE97	96,594
	6	364T	A7B10001014962	1LE22253CC116AA3-Z D05	STE98	146,731
50	8	365T	A7B10001016868	1LE22253CD216AA3-Z D05	STE98	163,645
	2	326TS	A7B10001014960	1LE22253BA216AA3-Z D05	STE97	116,672
	4	326T	A7B10001013513	1LE22253AB216AA3-Z D05	STE97	108,817
	6	365T	A7B10001014966	1LE22253CC216AA3-Z D05	STE98	187,846
60	2	364TS	A7B10001014965	1LE22253DA116AA3-Z D05	STE98	146,250
	4	364T	A7B10001014964	1LE22253CB116AA3-Z D05	STE98	145,924
	6	404T	A7B10001014969	1LE22254AC116AA3-Z D05	STE99	247,744
75	2	365TS	A7B10001014967	1LE22253DA216AA3-Z D05	STE98	172,664
	4	365T	A7B10001013515	1LE22253CB216AA3-Z D05	STE98	168,157
	6	405T	A7B10001014971	1LE22254AC216AA3-Z D05	STE99	301,458
100	2	405TS	A7B10001014972	1LE22254BA216AA3-Z D05	STE99	274,453
	4	405T	A7B10001014970	1LE22254AB216AA3-Z D05	STE99	203,379
	6	444T	A7B10001832157	1LE22254CC132AA3-Z D05	STEA1	330,295
125	6	B444T	A7B10001832167	1LE22254EC132AA3-Z D05	STEA1	330,295
	2	444TS	A7B10001832168	1LE22254DA132AA3-Z D05	STEA1	306,260
	4	444T	A7B10001832174	1LE22254CB132AA3-Z D05	STEA1	274,145
		B444T	A7B10001832175	1LE22254EB132AA3-Z D05	STEA1	274,145
	6	445T	A7B10001832180	1LE22254CC232AA3-Z D05	STEA1	361,336
		B445T	A7B10001832181	1LE22254EC232AA3-Z D05	STEA1	361,336
150	2	445TS	A7B10001832183	1LE22254DA232AA3-Z D05	STEA1	329,992
	4	445T	A7B10001832184	1LE22254CB232AA3-Z D05	STEA1	310,823
		B445T	A7B10001832185	1LE22254EB232AA3-Z D05	STEA1	310,823
	6	447T	A7B10001832188	1LE22254CC332AA3-Z D05	STEA1	418,310
200		B447T	A7B10001832189	1LE22254EC332AA3-Z D05	STEA1	418,310
	2	447TS ¹	A7B10001832190	1LE22254DA332AA3-Z D05	STEA1	385,946
	4	447T	A7B10001832191	1LE22254CB332AA3-Z D05	STEA1	366,165
		B447T	A7B10001832193	1LE22254EB332AA3-Z D05	STEA1	366,165
	6	449T	A7B10001832195	1LE22254CC532AA3-Z D05	STEA1	515,258
		B449T	A7B10001832196	1LE22254EC532AA3-Z D05	STEA1	515,258

IMPORTANTE:

Motores armazón 440 en 2 polos terminación en "S" son suministrados con flecha corta y rodamiento de bolas para acoplamiento directo.
 Motores armazón 440 en 4, 6 y 8 polos se suministran con flecha larga y rodamientos de rodillos para acoplamiento por poleas y bandas únicamente. Motores armazón (Con la letra "B" antes del número de armazón) B440 en 4, 6 y 8 polos se suministran con flecha larga y rodamientos de bolas para acoplamiento directo únicamente.
 Voltaje: 230/460 V del armazón 140T hasta 400T | 460 V Y-D en armazones 440.

* Utilizar este número para obtener información técnica

Todos nuestros motores cuentan con una gran variedad de opciones especiales, que les permite adaptarse a sus necesidades

Motores de uso general ABB NEMA GP100 con brida C o brida D



Potencia HP	Polos	Armazón	Número de catálogo	Configuración de producto*	Símb. Desc.	Precio de lista Brida C MXN	Precio de lista Brida D MXN
1	2	143T	A7B10001014933	1LE22251AA114EA3-Z D05	STE92	10,753	10,969
	4	143T	A7B10001013504	1LE22251AB214EA3-Z D05	STE92	11,124	11,347
	6	145T	Solicitar como especial		STE92	14,972	15,272
	8	182T	Solicitar como especial		STE93	23,335	23,802
1.5	2	143T	A7B10001013520	1LE22251AA214EA3-Z D05	STE92	11,043	11,264
	4	145T	A7B10001014935	1LE22251AB314EA3-Z D05	STE92	11,651	11,885
	6	182T	Solicitar como especial		STE93	19,818	20,215
	8	184T	Solicitar como especial		STE93	23,405	23,874
2	2	145T	A7B10001014936	1LE22251AA314EA3-Z D05	STE92	12,828	13,085
	4	145T	A7B10001013523	1LE22251AB414EA3-Z D05	STE92	12,636	12,889
	6	184T	Solicitar como especial		STE93	20,463	20,873
	8	213T	Solicitar como especial		STE94	29,511	30,102
3	2	182T	A7B10001013509	1LE22251CA114EA3-Z D05	STE93	14,297	14,583
		182TCH+	A7B10001015114	1LE22251CA114WA3-Z D05	STE93	14,297	14,583
	4	182T	A7B10001013516	1LE22251CB114EA3-Z D05	STE93	14,889	15,187
		182TCH+	A7B10001015115	1LE22251CB114WA3-Z D05	STE93	14,889	15,187
	6	213T	Solicitar como especial		STE94	30,417	31,026
8	215T	Solicitar como especial		STE94	34,002	34,683	
5	2	184T	A7B10001013507	1LE22251CA314EA3-Z D05	STE93	18,617	18,990
		184TCH+	A7B10001013522	1LE22251CA314WA3-Z D05	STE93	18,617	18,990
	4	184T	A7B10001013498	1LE22251CB314EA3-Z D05	STE93	16,984	17,324
		184TCH+	A7B10001013510	1LE22251CB314WA3-Z D05	STE93	16,984	17,324
	6	215T	Solicitar como especial		STE94	32,526	33,177
8	254T	Solicitar como especial		STE95	49,913	50,912	
7.5	2	213T	A7B10001013511	1LE22252AA114EA3-Z D05	STE94	24,340	24,827
	4	213T	A7B10001013501	1LE22252AB114EA3-Z D05	STE94	27,915	28,474
	6	254T	Solicitar como especial		STE95	49,745	50,740
	8	256T	Solicitar como especial		STE95	54,497	55,587
10	2	215T	A7B10001014943	1LE22252AA214EA3-Z D05	STE94	31,711	32,346
	4	215T	A7B10001013506	1LE22252AB214EA3-Z D05	STE94	30,528	31,139
	6	256T	Solicitar como especial		STE95	52,887	53,945
	8	284T	Solicitar como especial		STE96	86,919	88,658
15	2	254T	A7B10001014946	1LE22252BA114EA3-Z D05	STE95	43,499	44,369
	4	254T	A7B10001013519	1LE22252BB114EA3-Z D05	STE95	41,789	42,625
	6	284T	A7B10001014952	1LE22252CC116EA3-Z D05	STE96	72,668	74,122
	8	286T	Solicitar como especial		STE96	92,500	94,350

Potencia HP	Polos	Armazón	Número de catálogo	Configuración de producto*	Símb. Desct.	Precio de lista Brida C MXN	Precio de lista Brida D MXN
20	2	256T	A7B10001014949	1LE22252BA214EA3-Z D05	STE95	59,380	60,568
	4	256T	A7B10001014950	1LE22252BB214EA3-Z D05	STE95	54,381	55,469
	6	286T	A7B10001015751	1LE22252CC216EA3-Z D05	STE96	77,860	79,418
	8	324T	Solicitar como especial		STE97	113,032	115,293
25	2	284TS	A7B10001014929	1LE22252DA116EA3-Z D05	STE96	80,926	82,545
	4	284T	A7B10001015075	1LE22252CB116EA3-Z D05	STE96	74,488	75,978
	6	324T	A7B10001015754	1LE22253AC116EA3-Z D05	STE97	105,470	107,580
	8	326T	Solicitar como especial		STE97	124,409	126,898
30	2	286TS	A7B10001014932	1LE22252DA216EA3-Z D05	STE96	87,113	88,856
	4	286T	A7B10001014930	1LE22252CB216EA3-Z D05	STE96	76,721	78,256
	6	326T	A7B10001015756	1LE22253AC216EA3-Z D05	STE97	126,680	129,214
	8	364T	Solicitar como especial		STE98	161,946	165,185
40	2	324TS	A7B10001014956	1LE22253BA116EA3-Z D05	STE97	114,411	116,700
	4	324T	A7B10001014955	1LE22253AB116EA3-Z D05	STE97	101,276	103,302
	6	364T	A7B10001015757	1LE22253CC116EA3-Z D05	STE98	157,772	160,928
	8	365T	Solicitar como especial		STE98	175,919	179,438
50	2	326TS	A7B10001014961	1LE22253BA216EA3-Z D05	STE97	125,452	127,962
	4	326T	A7B10001015642	1LE22253AB216EA3-Z D05	STE97	116,507	118,838
	6	365T	A7B10001015759	1LE22253CC216EA3-Z D05	STE98	201,990	206,030
60	2	364TS	A7B10001015760	1LE22253DA116EA3-Z D05	STE98	157,258	160,404
	4	364T	A7B10001015761	1LE22253CB116EA3-Z D05	STE98	155,077	158,179
	6	404T	A7B10001015762	1LE22254AC116EA3-Z D05	STE99	266,391	271,719
75	2	365TS	A7B10001014968	1LE22253DA216EA3-Z D05	STE98	185,660	189,374
	4	365T	A7B10001015661	1LE22253CB216EA3-Z D05	STE98	180,043	183,644
	6	405T	A7B10001015768	1LE22254AC216EA3-Z D05	STE99	324,148	330,631
100	2	405TS	A7B10001015769	1LE22254BA216EA3-Z D05	STE99	295,113	301,016
	4	405T	A7B10001015770	1LE22254AB216EA3-Z D05	STE99	217,752	222,108
	6	B444T	A7B10001808410	1LE22254EC132EA3-Z D05	STE A1	355,156	362,260
125	2	B444TS	A7B10001808354	1LE22254DA132EA3-Z D05	STE A1	329,312	335,899
	4	B444T	A7B10001808415	1LE22254EB132EA3-Z D05	STE A1	294,780	300,676
	6	B445T	A7B10001808361	1LE22254EC232EA3-Z D05	STE A1	388,536	396,307
150	2	B445TS	A7B10001808356	1LE22254DA232EA3-Z D05	STE A1	354,829	361,926
	4	B445T	A7B10001808358	1LE22254EB232EA3-Z D05	STE A1	334,220	340,905
	6	B447T	A7B10001808407	1LE22254EC332EA3-Z D05	STE A1	449,794	458,790
200	2	B447TS	A7B10001808364	1LE22254DA332EA3-Z D05	STE A1	414,999	423,299
	4	B447T	A7B10001808367	1LE22254EB332EA3-Z D05	STE A1	393,726	401,601
	6	B449T	A7B10001808444	1LE22254EC532EA3-Z D05	STE A1	554,042	565,123

IMPORTANTE

A los armazones de los motores con brida se les adiciona al final las letras C o D según sea el caso

+ Motores con armazón TCH cuentan con un diámetro de brida de 4.5 pulgadas

Todos los motores con brida son suministrados con rodamientos de bolas (solo acoplamiento directo)

Motores armazón 440 en 2 polos terminación en "S" son suministrados con flecha corta y baleros de bolas

Voltaje: 230/460 V del armazón 140T al 400T | 460 V Y-D en armazones 440

* Utilizar este número para obtener información técnica

Todos nuestros motores cuentan con una gran variedad de opciones especiales, que les permite adaptarse a sus necesidades

Motores uso Bomba ABB NEMA JM100

Potencia HP	Polos	Armazón	Número de catálogo	Configuración de producto*	Símb. Desc.	Precio de lista MXN
1	2	143JM	A7B10001013554	1PC22251AA114EA3-Z D05	STE42	10,094
	4	143JM	A7B10001013555	1PC22251AB214EA3-Z D05	STE42	11,464
	6	145JM	Solicitar como especial			
	8	182JM	Solicitar como especial			
1.5	2	143JM	A7B10001013552	1PC22251AA214EA3-Z D05	STE42	11,020
	4	145JM	A7B10001013565	1PC22251AB314EA3-Z D05	STE42	12,197
	6	182JM	Solicitar como especial			
	8	184JM	Solicitar como especial			
2	2	145JM	A7B10001013545	1PC22251AA314EA3-Z D05	STE42	12,045
	4	145JM	A7B10001013559	1PC22251AB414EA3-Z D05	STE42	12,490
	6	184JM	Solicitar como especial			
	8	213JM	Solicitar como especial			
3	2	182JMY	A7B10001013544	1PC22251CA114EA3-Z D05	STE43	14,817
	2 ¹	182JM	A7B10001013540	1PC22251CA114WA3-Z D05	STE43	14,817
	4	182JMY	A7B10001013566	1PC22251CB114EA3-Z D05	STE43	15,652
	4 ¹	182JM	A7B10001013553	1PC22251CB114WA3-Z D05	STE43	15,652
	6	213JM	Solicitar como especial			
	8	215JM	Solicitar como especial			
5	2	184JMY	A7B10001013542	1PC22251CA314EA3-Z D05	STE43	17,546
	2 ¹	184JM	A7B10001013539	1PC22251CA314WA3-Z D05	STE43	17,473
	4	184JMY	A7B10001013549	1PC22251CB314EA3-Z D05	STE43	17,155
	4 ¹	184JM	A7B10001013563	1PC22251CB314WA3-Z D05	STE43	17,155
	6	215JM	Solicitar como especial			
	8	254JM	Solicitar como especial			
7.5	2	213JM	A7B10001013541	1PC22252AA114EA3-Z D05	STE44	24,043
	4	213JM	A7B10001013550	1PC22252AB114EA3-Z D05	STE44	28,293
	6	254JM	Solicitar como especial			
	8	256JM	Solicitar como especial			
10	2	215JM	A7B10001013543	1PC22252AA214EA3-Z D05	STE44	29,760
	4	215JM	A7B10001013551	1PC22252AB214EA3-Z D05	STE44	31,023
	6	256JM	Solicitar como especial			
	8	284JM	Solicitar como especial			
15	2	254JM	A7B10001013547	1PC22252BA114EA3-Z D05	STE45	43,819
	4	254JM	A7B10001013567	1PC22252BB114EA3-Z D05	STE45	41,619
	6	284JM	Solicitar como especial			
	8	286JM	Solicitar como especial			
20	2	256JM	A7B10001013546	1PC22252BA214EA3-Z D05	STE45	55,735
	4	256JM	A7B10001013560	1PC22252BB214EA3-Z D05	STE45	51,041
	6	286JM	Solicitar como especial			
	8	324JM	Solicitar como especial			
25	2	284JM	A7B10001013556	1PC22252DA116EA3-Z D05	STE46	78,149
	4	284JM	A7B10001013568	1PC22252CB116EA3-Z D05	STE46	77,117
	6	324JM	Solicitar como especial			
	8	326JM	Solicitar como especial			

Potencia HP	Polos	Armazón	Número de catálogo	Configuración de producto*	Símb. Desc.	Precio de lista MXN
30	2	286JM	A7B10001013548	1PC22252DA216EA3-Z D05	STE46	84,124
	4	286JM	A7B10001013561	1PC22252CB216EA3-Z D05	STE46	79,663
40	2	324JM	A7B10001013558	1PC22253BA116EA3-Z D05	STE47	110,481
	4	324JM	A7B10001013562	1PC22253AB116EA3-Z D05	STE47	100,085
50	2	326JM	A7B10001013557	1PC22253BA216EA3-Z D05	STE47	121,141
	4	326JM	A7B10001013569	1PC22253AB216EA3-Z D05	STE47	112,506

IMPORTANTE

1. Motores con Brida CH con un diámetro de 4.5 pulgadas

Motores con rodamientos de bolas aptos para acoplamiento directo

Voltaje único: 230/460V

* Utilizar este número para obtener información técnica

Todos nuestros motores cuentan con una gran variedad de opciones especiales, que les permite adaptarse a sus necesidades

Motores de uso severo ABB NEMA SD100 (Armazón 140 al 400)

Características

		SD100	SD100 IEEE841
Rango de potencia	3600 RPM		1 HP-100 HP
	1800 RPM		1 HP-100 HP
	1200 RPM		1 HP-75 HP
	900 RPM		1 HP-60 HP
Tamaño de armazón	140T-S449		140T-400T
Voltaje estándar (Rango de tensión nominal trifásica a 60 Hz)	230/460V	Armazón 140-400	-
	460V	-	Armazón 140-400
Eficiencia	Premium (de acuerdo a MG1-Tabla 12-12)		Todos
	NOM-016-ENER 2016		
Factor de servicio	1.15 @ 40°C		Todos
Aislamiento	No higroscópico		Clase F
Incremento de temperatura (temperatura de trabajo)	Clase B		FS @ 1.0
	Clase F		FS @ 1.15
Caja de conexiones	Sobredimensionada		Fundición de hierro gris
Tapa de ventilador			Fundición de hierro gris
Ventilador	Bidireccional		Polipropileno
Rotor	Aluminio		140T-400T
Grado de protección	NEMA		IP55
Áreas clasificadas Bajo requerimiento	Gas		Clase 1, División 2; Grupos A, B, C o D; Código de temperatura T3
	Polvo		Clase 2, División 2; Grupos F y G Código de temperatura T4A
Aptos para uso convertidor de frecuencia en los siguientes rangos:	Torque variable 20:1		Todos
	Torque constante 4:1		Todos



NOM-016-ENER-2016

Los motores para uso severo “ABB NEMA SD100” son ideales para aplicaciones en interior o a la intemperie en condiciones ambientales severas.

Estos motores son ideales para aplicaciones en procesos de industria química, minera, petroquímica, metalúrgica, etc.

Carcasa y tapas – Construidos en fundición gris para una estructura integral excepcional y resistente a la corrosión, equipado con patas fundidas a la carcasa. Cuenta con drenes de condensación tipo T (T-drains).

El dispositivo de levantamiento (cáncamo) se incluye para motores en armazones a partir del 180T.

Rotor – El diseño único en el rotor provee mejoras en la eficiencia debido a la longitud de las barras de aluminio y los anillos finales reducen pérdidas por resistencia.

Cada rotor es dinámicamente balanceado con el propósito de alargar la vida de los rodamientos y se incluye una flecha fabricada en acero al carbón (C1045) para ofrecer un máximo desempeño.

Estator – Fabricado con laminaciones de acero con grado eléctrico Premium y alambre magneto de cobre para así reducir pérdidas y elevar la eficiencia. El diseño único en el paquete de laminaciones del estator disminuye la densidad de flujo e incrementa la capacidad de enfriamiento. Una mayor sección transversal en los conductores permite reducir las pérdidas por resistencia en el estator.

Aislamiento – Motores provistos con un sistema de aislamiento para uso con inversor Clase F no higroscópico con elevación de temperatura NEMA Clase B, que proporciona un margen extra respecto a la vida térmica de los devanados. El sistema de barnizado utilizado asegura una máxima penetración en los devanados obteniendo protección contra la humedad, corrosión y sobrecargas eléctricas. Este sistema de aislamiento cumple o excede con lo requerido por la norma NEMA MG1-2016. Todos los motores son aptos para uso con variador de frecuencia es aplicaciones generales (de acuerdo a la norma MG1- 2016 parte 30).

Ventilación – Un ventilador bidireccional antichispas es colocado en la flecha del motor, reduce pérdidas y ruido mejorando el flujo de aire obteniendo una óptima ventilación.

La tapa de ventilador en fundición gris es ofrecida en todos los tamaños de armazón.

Rodamientos – Son reengrasables y sobredimensionados con tapas en fundición gris. Cuenta con dispositivos de lubricación Alemite a la entrada y tubo de alivio de grasa a la salida para facilitar su mantenimiento.

Son equipados en lado de accionamiento y lado del ventilador con sellos tipo V-Ring, además son suministrados con provisiones para sello de bronce tipo laberinto en ambos lados.

Lubricación – Grasa a base de poliurea especialmente formulada para altas temperaturas es utilizada para proporcionar hasta cuatro veces la vida de lubricación de otras grasas.

Caja de conexiones – Con dimensiones mayores a los estándares industriales, provista de un corte diagonal y empaques de neopreno, permite la rotación en intervalos de 90º para facilitar y agilizar su conexión. Dispositivo de puesta a tierra dentro de la caja, terminales clara y permanentemente marcadas.

Motores Especiales / Configurables – Todos los motores ABB NEMA cuentan con una amplia gama de accesorios que hacen posible configurarlo al requerimiento específico de cada cliente.

Adicionalmente mediante requerimiento especial del cliente, cumplimos con las especificaciones técnicas de los principales fabricantes y usuarios de la industria.

Para estos casos, favor de consultar a su representante de ventas.

Motores de uso severo ABB NEMA SD100 (Armazón 140 al 400)



Potencia HP	Polos	Armazón	Número de catálogo	Configuración de producto*	Símb. Desc.	Precio de lista MXN
1	2	143T	A7B10001014731	1LE23211AA114AA3-Z D05	STEC4	13,986
	4	143T	A7B10001014732	1LE23211AB214AA3-Z D05	STEC4	14,951
	6	145T	A7B10001014734	1LE23211AC314AA3-Z D05	STEC4	16,702
	8	182T	A7B10001016457	1LE23211CD114AA3-Z D05	STEC5	20,125
1.5	2	143T	A7B10001014733	1LE23211AA214AA3-Z D05	STEC4	14,183
	4	145T	A7B10001014735	1LE23211AB314AA3-Z D05	STEC4	15,423
	6	182T	A7B10001014738	1LE23211CC114AA3-Z D05	STEC5	19,143
	8	184T	A7B10001016458	1LE23211CD314AA3-Z D05	STEC5	21,807
2	2	145T	A7B10001014736	1LE23211AA314AA3-Z D05	STEC4	16,853
	4	145T	A7B10001014737	1LE23211AB414AA3-Z D05	STEC4	16,297
	6	184T	A7B10001014741	1LE23211CC314AA3-Z D05	STEC5	20,650
	8	213T	A7B10001016459	1LE23212AD114AA3-Z D05	STEC6	28,046
3	2	182T	A7B10001014739	1LE23211CA114AA3-Z D05	STEC5	18,937
	4	182T	A7B10001014740	1LE23211CB114AA3-Z D05	STEC5	18,255
	6	213T	A7B10001014744	1LE23212AC114AA3-Z D05	STEC6	30,915
	8	215T	A7B10001016460	1LE23212AD214AA3-Z D05	STEC6	33,342
5	2	184T	A7B10001014742	1LE23211CA314AA3-Z D05	STEC5	23,763
	4	184T	A7B10001014743	1LE23211CB314AA3-Z D05	STEC5	21,210
	6	215T	A7B10001014747	1LE23212AC214AA3-Z D05	STEC6	36,623
	8	254T	A7B10001014750	1LE23212BD114AA3-Z D05	STEC7	49,064
7.5	2	213T	A7B10001014745	1LE23212AA114AA3-Z D05	STEC6	28,363
	4	213T	A7B10001014746	1LE23212AB114AA3-Z D05	STEC6	30,913
	6	254T	A7B10001014751	1LE23212BC114AA3-Z D05	STEC7	48,794
	8	256T	A7B10001014754	1LE23212BD214AA3-Z D05	STEC7	52,261
10	2	215T	A7B10001014748	1LE23212AA214AA3-Z D05	STEC6	34,462
	4	215T	A7B10001014749	1LE23212AB214AA3-Z D05	STEC6	33,798
	6	256T	A7B10001014755	1LE23212BC214AA3-Z D05	STEC7	58,944
	8	284T	A7B10001016461	1LE23212CD116AA3-Z D05	STEC8	76,829
15	2	254T	A7B10001014752	1LE23212BA114AA3-Z D05	STEC7	50,385
	4	254T	A7B10001014753	1LE23212BB114AA3-Z D05	STEC7	52,464
	6	284T	A7B10001014758	1LE23212CC116AA3-Z D05	STEC8	77,896
	8	286T	A7B10001015019	1LE23212CD216AA3-Z D05	STEC8	83,426
20	2	256T	A7B10001014756	1LE23212BA214AA3-Z D05	STEC7	58,708
	4	256T	A7B10001014757	1LE23212BB214AA3-Z D05	STEC7	57,220
	6	286T	A7B10001014761	1LE23212CC216AA3-Z D05	STEC8	83,571
	8	324T	A7B10001016462	1LE23213AD116AA3-Z D05	STEC9	103,885

Potencia HP	Polos	Armazón	Número de catálogo	Configuración de producto*	Símb. Desc.	Precio de lista MXN
25	2	284TS	A7B10001014760	1LE23212DA116AA3-Z D05	STEC8	85,348
	4	284T	A7B10001014759	1LE23212CB116AA3-Z D05	STEC8	81,266
	6	324T	A7B10001014764	1LE23213AC116AA3-Z D05	STEC9	112,439
	8	326T	A7B10001015020	1LE23213AD216AA3-Z D05	STEC9	118,442
30	2	286TS	A7B10001014763	1LE23212DA216AA3-Z D05	STEC8	94,692
	4	286T	A7B10001014762	1LE23212CB216AA3-Z D05	STEC8	86,200
	6	326T	A7B10001014767	1LE23213AC216AA3-Z D05	STEC9	120,777
	8	364T	A7B10001016463	1LE23213CD116AA3-Z D05	STED1	143,389
40	2	324TS	A7B10001014766	1LE23213BA116AA3-Z D05	STEC9	116,373
	4	324T	A7B10001014765	1LE23213AB116AA3-Z D05	STEC9	106,628
	6	364T	A7B10001014770	1LE23213CC116AA3-Z D05	STED1	163,689
	8	365T	A7B10001015021	1LE23213CD216AA3-Z D05	STED1	169,498
50	2	326TS	A7B10001014769	1LE23213BA216AA3-Z D05	STEC9	124,370
	4	326T	A7B10001014768	1LE23213AB216AA3-Z D05	STEC9	122,310
	6	365T	A7B10001014773	1LE23213CC216AA3-Z D05	STED1	193,326
	8	404T	A7B10001016464	1LE23214AD116AA3-Z D05	STED2	196,476
60	2	364TS	A7B10001014772	1LE23213DA116AA3-Z D05	STED1	154,164
	4	364T	A7B10001014771	1LE23213CB116AA3-Z D05	STED1	161,824
	6	404T	A7B10001014776	1LE23214AC116AA3-Z D05	STED2	267,610
	8	405T	A7B10001016465	1LE23214AD216AA3-Z D05	STED2	272,243
75	2	365TS	A7B10001014775	1LE23213DA216AA3-Z D05	STED1	200,879
	4	365T	A7B10001014774	1LE23213CB216AA3-Z D05	STED1	196,274
	6	405T	A7B10001014777	1LE23214AC216AA3-Z D05	STED2	314,292
100	2	405TS	A7B10001014779	1LE23214BA216AA3-Z D05	STED2	277,365
	4	405T	A7B10001014778	1LE23214AB216AA3-Z D05	STED2	218,975

IMPORTANTE

Motores en 2 polos terminación en "S" son suministrados con flecha corta y rodamientos de bolas

Voltaje: 230/460 V del armazón 140T hasta 400T

* Utilizar este número para obtener información técnica

Todos nuestros motores cuentan con una gran variedad de opciones especiales, que les permite adaptarse a sus necesidades

Motores de uso severo ABB NEMA SD100 con brida C o brida D



Potencia	Polos	Armazón	Número de catálogo	Configuración de producto*	Símb. Desct.	Precio de lista Brida C MXN	Precio de lista Brida D MXN
1	2	143TC	A7B10001018618	1LE2321-1AA11-4EA3-Z D05	STEC4	14,966	15,266
	4	143TC	A7B10001018641	1LE2321-1AB21-4EA3-Z D05	STEC4	15,998	16,318
	6	145TC	A7B10001018642	1LE2321-1AC31-4EA3-Z D05	STEC4	17,873	18,231
	8	182TC	Solicitar como especial		STEC5	24,040	24,521
1.5	2	143TC	A7B10001018643	1LE2321-1AA21-4EA3-Z D05	STEC4	15,178	15,482
	4	145TC	A7B10001018644	1LE2321-1AB31-4EA3-Z D05	STEC4	16,505	16,836
	6	182TC	A7B10001018645	1LE2321-1CC11-4EA3-Z D05	STEC5	19,836	20,233
	8	184TC	Solicitar como especial		STEC5	25,839	26,356
2	2	145TC	A7B10001018646	1LE2321-1AA31-4EA3-Z D05	STEC4	18,034	18,395
	4	145TC	A7B10001018647	1LE2321-1AB41-4EA3-Z D05	STEC4	17,438	17,787
	6	184TC	A7B10001018648	1LE2321-1CC31-4EA3-Z D05	STEC5	22,097	22,539
	8	213TC	Solicitar como especial		STEC6	33,501	34,172
3	2	182TC	A7B10001018649	1LE2321-1CA11-4EA3-Z D05	STEC5	20,264	20,670
	4	182TC	A7B10001018650	1LE2321-1CB11-4EA3-Z D05	STEC5	19,533	19,924
	6	213TC	A7B10001018651	1LE2321-2AC11-4EA3-Z D05	STEC6	31,582	32,214
	8	215TC	Solicitar como especial		STEC6	36,839	37,576
5	2	184TC	A7B10001018653	1LE2321-1CA31-4EA3-Z D05	STEC5	25,428	25,937
	4	184TC	A7B10001018661	1LE2321-1CB31-4EA3-Z D05	STEC5	22,695	23,149
	6	215TC	A7B10001018662	1LE2321-2AC21-4EA3-Z D05	STEC6	39,188	39,972
	8	254TC	Solicitar como especial		STEC7	55,454	56,564
7.5	2	213TC	A7B10001018663	1LE2321-2AA11-4EA3-Z D05	STEC6	30,352	30,960
	4	213TC	A7B10001018666	1LE2321-2AB11-4EA3-Z D05	STEC6	32,632	33,285
	6	254TC	A7B10001018906	1LE2321-2BC11-4EA3-Z D05	STEC7	52,210	53,255
	8	256TC	Solicitar como especial		STEC7	59,330	60,517
10	2	215TC	A7B10001018907	1LE2321-2AA21-4EA3-Z D05	STEC6	36,876	37,614
	4	215TC	A7B10001018908	1LE2321-2AB21-4EA3-Z D05	STEC6	36,164	36,888
	6	256TC	A7B10001018909	1LE2321-2BC21-4EA3-Z D05	STEC7	63,071	64,333
	8	284TC	Solicitar como especial		STEC8	92,063	93,905
15	2	254TC	A7B10001018793	1LE2321-2BA11-4EA3-Z D05	STEC7	53,912	54,991
	4	254TC	A7B10001018910	1LE2321-2BB11-4EA3-Z D05	STEC7	53,697	54,771
	6	284TC	Solicitar como especial		STEC8	89,891	91,689
	8	286TC	Solicitar como especial		STEC8	93,868	95,746
20	2	256TC	A7B10001018911	1LE2321-2BA21-4EA3-Z D05	STEC7	62,817	64,074
	4	256TC	A7B10001018912	1LE2321-2BB21-4EA3-Z D05	STEC7	61,226	62,451
	6	286TC	Solicitar como especial		STEC8	95,951	97,871
	8	324TC	Solicitar como especial		STEC9	119,270	121,656

Potencia	Polos	Armazón	Número de catálogo	Configuración de producto*	Símb. Desct.	Precio de lista Brida C MXN	Precio de lista Brida D MXN
25	2	284TSC	A7B10001018797	1LE2321-2DA11-6EA3-Z D05	STEC8	91,322	93,149
	4	284TC	A7B10001018798	1LE2321-2CB11-6EA3-Z D05	STEC8	86,955	88,695
	6	324TC	A7B10001018799	1LE2321-3AC11-6EA3-Z D05	STEC9	117,050	119,391
	8	326TC	Solicitar como especial		STEC9	126,733	129,268
30	2	286TSC	A7B10001018800	1LE2321-2DA21-6EA3-Z D05	STEC8	101,323	103,350
	4	286TC	A7B10001018801	1LE2321-2CB21-6EA3-Z D05	STEC8	92,233	94,078
	6	326TC	A7B10001018802	1LE2321-3AC21-6EA3-Z D05	STEC9	129,231	131,816
	8	364TC	Solicitar como especial		STED1	165,306	168,613
40	2	324TSC	A7B10001018803	1LE2321-3BA11-6EA3-Z D05	STEC9	124,519	127,010
	4	324TC	A7B10001018804	1LE2321-3AB11-6EA3-Z D05	STEC9	114,092	116,374
	6	364TC	A7B10001018805	1LE2321-3CC11-6EA3-Z D05	STED1	175,148	178,651
	8	365TC	Solicitar como especial		STED1	181,364	184,992
50	2	326TSC	A7B10001018806	1LE2321-3BA21-6EA3-Z D05	STEC9	133,077	135,739
	4	326TC	A7B10001018807	1LE2321-3AB21-6EA3-Z D05	STEC9	125,184	127,688
	6	365TC	A7B10001018808	1LE2321-3CC21-6EA3-Z D05	STED1	206,861	210,999
	8	404TC	Solicitar como especial		STED2	224,686	229,180
60	2	364TSC	A7B10001018809	1LE2321-3DA11-6EA3-Z D05	STED1	164,956	168,256
	4	364TC	A7B10001018810	1LE2321-3CB11-6EA3-Z D05	STED1	165,623	168,936
	6	404TC	A7B10001018811	1LE2321-4AC11-6EA3-Z D05	STED2	286,345	292,072
	8	405TC	Solicitar como especial		STED2	291,299	297,125
75	2	365TSC	A7B10001018812	1LE2321-3DA21-6EA3-Z D05	STED1	214,942	219,241
	4	365TC	A7B10001018813	1LE2321-3CB21-6EA3-Z D05	STED1	210,016	214,217
	6	405TC	A7B10001018814	1LE2321-4AC21-6EA3-Z D05	STED2	336,292	343,018
100	2	405TSC	A7B10001018815	1LE2321-4BA21-6EA3-Z D05	STED2	296,783	302,719
	4	405TC	A7B10001018816	1LE2321-4AB21-6EA3-Z D05	STED2	234,302	238,989

IMPORTANTE

Todos los motores en esta sección son con rodamientos de bolas (solo acoplamiento directo)

Motores en 2 polos terminación en "S" son suministrados con flecha corta y rodamientos de bolas

Voltaje: 230/460 V del armazón 140T hasta 400T

* Utilizar este número para obtener información técnica

Todos nuestros motores cuentan con una gran variedad de opciones especiales, que les permite adaptarse a sus necesidades

Motores de uso severo ABB NEMA SD100 IEEE841

Potencia	Polos	Armazón	Número de catálogo	Configuración de producto*	Símb. Desc.	Precio M.N. \$
1	2	143T	A7B10001018685	1LE24211AA112AA3-Z D05	STED5	20,732
	4	143T	A7B10001018689	1LE24211AB212AA3-Z D05	STED5	22,163
	6	145T	A7B10001018861	1LE24211AC312AA3-Z D05	STED5	24,759
	8	182T	A7B10001018862	1LE24211CD112AA3-Z D05	STED6	33,242
1.5	2	143T	A7B10001018863	1LE24211AA212AA3-Z D05	STED5	21,025
	4	145T	A7B10001018864	1LE24211AB312AA3-Z D05	STED5	22,860
	6	182T	A7B10001018865	1LE24211CC112AA3-Z D05	STED6	30,961
	8	184T	A7B10001018866	1LE24211CD312AA3-Z D05	STED6	37,351
2	2	145T	A7B10001018867	1LE24211AA312AA3-Z D05	STED5	23,759
	4	145T	A7B10001018868	1LE24211AB412AA3-Z D05	STED5	22,974
	6	184T	A7B10001018718	1LE24211CC312AA3-Z D05	STED6	34,493
	8	213T	A7B10001018869	1LE24212AD112AA3-Z D05	STED7	43,543
3	2	182T	A7B10001018870	1LE24211CA112AA3-Z D05	STED6	26,691
	4	182T	A7B10001018871	1LE24211CB112AA3-Z D05	STED6	27,634
	6	213T	A7B10001018872	1LE24212AC112AA3-Z D05	STED7	42,698
	8	215T	A7B10001018873	1LE24212AD212AA3-Z D05	STED7	46,816
5	2	184T	A7B10001018724	1LE24211CA312AA3-Z D05	STED6	33,490
	4	184T	A7B10001018874	1LE24211CB312AA3-Z D05	STED6	29,891
	6	215T	A7B10001018875	1LE24212AC212AA3-Z D05	STED7	51,618
	8	254T	A7B10001018727	1LE24212BD112AA3-Z D05	STED8	69,161
7.5	2	213T	A7B10001018876	1LE24212AA112AA3-Z D05	STED7	39,978
	4	213T	A7B10001018877	1LE24212AB112AA3-Z D05	STED7	39,435
	6	254T	A7B10001018730	1LE24212BC112AA3-Z D05	STED8	68,780
	8	256T	A7B10001018731	1LE24212BD212AA3-Z D05	STED8	73,655
10	2	215T	A7B10001018878	1LE24212AA212AA3-Z D05	STED7	48,574
	4	215T	A7B10001018879	1LE24212AB212AA3-Z D05	STED7	47,634
	6	256T	A7B10001018165	1LE24212BC212AA3-Z D05	STED8	83,082
	8	284T	A7B10001018735	1LE24212CD112AA3-Z D05	STED9	98,161
15	2	254T	A7B10001018881	1LE24212BA112AA3-Z D05	STED8	67,175
	4	254T	A7B10001018882	1LE24212BB112AA3-Z D05	STED8	65,400
	6	284T	A7B10001018738	1LE24212CC112AA3-Z D05	STED9	94,180
	8	286T	A7B10001018739	1LE24212CD212AA3-Z D05	STED9	107,248
20	2	256T	A7B10001018740	1LE24212BA212AA3-Z D05	STED8	73,288
	4	256T	A7B10001018883	1LE24212BB212AA3-Z D05	STED8	71,692
	6	286T	A7B10001018742	1LE24212CC212AA3-Z D05	STED9	102,788
	8	324T	A7B10001018743	1LE24213AD112AA3-Z D05	STEF1	127,768
25	2	284TS	A7B10001018744	1LE24212DA112AA3-Z D05	STED9	106,937
	4	284T	A7B10001018745	1LE24212CB112AA3-Z D05	STED9	101,815
	6	324T	A7B10001018746	1LE24213AC112AA3-Z D05	STEF1	137,057
	8	326T	A7B10001018747	1LE24213AD212AA3-Z D05	STEF1	148,401
30	2	286TS	A7B10001018748	1LE24212DA212AA3-Z D05	STED9	118,641
	4	286T	A7B10001018749	1LE24212CB212AA3-Z D05	STED9	108,000
	6	326T	A7B10001018750	1LE24213AC212AA3-Z D05	STEF1	151,322
	8	364T	A7B10001018751	1LE24213CD112AA3-Z D05	STEF2	172,451

Potencia	Polos	Armazón	Número de catálogo	Configuración de producto*	Símb. Desct.	Precio de lista MXN
40	2	324TS	A7B10001018752	1LE24213BA112AA3-Z D05	STEF1	145,809
	4	324T	A7B10001018753	1LE24213AB112AA3-Z D05	STEF1	133,596
	6	364T	A7B10001018754	1LE24213CC112AA3-Z D05	STEF2	205,097
	8	365T	A7B10001018755	1LE24213CD212AA3-Z D05	STEF2	212,364
50	2	326TS	A7B10001018756	1LE24213BA212AA3-Z D05	STEF1	155,827
	4	326T	A7B10001018757	1LE24213AB212AA3-Z D05	STEF1	146,582
	6	365T	A7B10001018758	1LE24213CC212AA3-Z D05	STEF2	242,230
	8	404T	A7B10001018759	1LE24214AD112AA3-Z D05	STEF3	230,038
60	2	364TS	A7B10001018309	1LE24213DA112AA3-Z D05	STEF2	191,618
	4	364T	A7B10001018306	1LE24213CB112AA3-Z D05	STEF2	188,292
	6	404T	A7B10001018305	1LE24214AC112AA3-Z D05	STEF3	335,298
	8	405T	A7B10001019068	1LE24214AD212AA3-Z D05	STEF3	283,149
75	2	365TS	A7B10001018884	1LE24213DA212AA3-Z D05	STEF2	249,283
	4	365T	A7B10001018312	1LE24213CB212AA3-Z D05	STEF2	245,916
	6	405T	A7B10001018311	1LE24214AC212AA3-Z D05	STEF3	393,787
100	2	405TS	A7B10001018319	1LE24214BA212AA3-Z D05	STEF3	347,520
	4	405T	A7B10001018317	1LE24214AB212AA3-Z D05	STEF3	274,357

IMPORTANTE

Motores en 2 polos terminación en "S" son suministrados con flecha corta y rodamientos de bolas

Voltaje único: 460V @ 60Hz

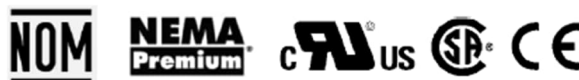
* Utilizar este número para obtener información técnica

Todos nuestros motores cuentan con una gran variedad de opciones especiales, que les permite adaptarse a sus necesidades

Motores de uso severo ABB NEMA SD200 (Solo armazón 440)

Características

		SD200	SD200 841
Rango de potencia	3600 RPM	125 HP-400 HP	
	1800 RPM	125 HP-400 HP	
	1200 RPM	100 HP-300 HP	
	900 RPM	75 HP-250 HP	
Tamaño de armazón		440T-L440T	
Voltaje estándar (Rango de tensión nominal trifásica a 60 Hz)	460V	Todos	
Eficiencia	Premium (de acuerdo a MG1-Tabla 12-12) NOM-016-ENER 2016	Todos	
Factor de servicio	1.15 @ 40°C	Todos	
Aislamiento	No higroscópico	Clase H	
Incremento de temperatura (temperatura de trabajo)	Clase B	FS @ 1.0	
	Clase F	FS @ 1.15	
Caja de conexiones	Sobredimensionada	Fundición de hierro gris	
Tapa de ventilador		Fundición de hierro gris	
Ventilador	Bidireccional	Polipropileno	
Rotor	Aluminio	Todos	
Grado de protección	NEMA	IP55	
Áreas clasificadas	Gas	Clase 1, División 2; Grupos A, B, C o D; Código de temperatura T3	
	Polvo	Clase 2, División 2; Grupos F y G Código de temperatura T4A	
	Certificado CSA c-us de protección contra explosión (División 2) LR39020		
Aptos para uso convertidor de frecuencia en los siguientes rangos:	Torque variable VT 20:1	Todos	
	Torque constante CT 4:1	Todos	



NOM-016-ENER-2016

Motores de uso severo ABB NEMA SD200 (Solo armazón 440)



Potencia	Polos	Armazón	Número de catálogo	Configuración de producto*	Símb. Desc.	Precio de lista MXN
75	8	R444T	A7B10002258588	1LE6321-4SD11-2AA1-Z D05	STE76	319,834
		447T	A7B10002258568	1LE6321-4BD11-2AA1-Z D05	STE76	313,856
100	6	R444T	A7B10002253875	1LE6321-4SC11-2AA1-Z D05	STE76	335,545
		444T	A7B10002258591	1LE6321-4BC11-2AA1-Z D05	STE76	329,273
	8	R445T	A7B10002253882	1LE6321-4SD21-2AA1-Z D05	STE76	341,690
		445T	A7B10002258593	1LE6321-4BD21-2AA1-Z D05	STE76	335,303
125	2	444TS	A7B10002255425	1LE6321-4FA11-2AA1-Z D05	STE76	311,028
	4	R444T	A7B10002253736	1LE6321-4SB11-2AA1-Z D05	STE76	285,651
		444T	A7B10002253737	1LE6321-4BB11-2AA1-Z D05	STE76	285,651
	6	R445T	A7B10002258596	1LE6321-4SC21-2AA1-Z D05	STE76	363,536
		445T	A7B10002258595	1LE6321-4BC21-2AA1-Z D05	STE76	363,536
	8	R447T	A7B10002258599	1LE6321-4TD11-2AA1-Z D05	STE76	372,017
150	4	447T	A7B10002258598	1LE6321-4CD11-2AA1-Z D05	STE76	372,017
		445TS	A7B10002253738	1LE6321-4FA21-2AA1-Z D05	STE76	328,679
	6	R445T	A7B10002253739	1LE6321-4SB21-2AA1-Z D05	STE76	319,773
		445T	A7B10002255473	1LE6321-4BB21-2AA1-Z D05	STE76	319,773
	8	R447T	A7B10002253876	1LE6321-4TC13-2AA1-Z D05	STE76	425,908
		447T	A7B10002258604	1LE6321-4CC11-2AA1-Z D05	STE76	417,947
200	8	R449T	A7B10002258608	1LE6321-4TD21-2AA1-Z D05	STE76	454,257
		449T	A7B10002258607	1LE6321-4CD21-2AA1-Z D05	STE76	454,257
	4	447TS	A7B10002253740	1LE6321-4GA11-2AA1-Z D05	STE76	384,414
		R447T	A7B10002253741	1LE6321-4TB11-2AA1-Z D05	STE76	372,107
	6	447T	A7B10002255451	1LE6321-4CB11-2AA1-Z D05	STE76	372,107
		R449T	A7B10002253877	1LE6321-4TC21-2AA1-Z D05	STE76	515,627
250	8	449T	A7B10002256140	1LE6321-4CC21-2AA1-Z D05	STE76	515,627
		RL449	A7B10002253881	1LE6321-4UD11-2AA1-Z D05	STE76	531,144
	4	L449T	A7B10002258615	1LE6321-4DD11-2AA1-Z D05	STE76	531,144
		449TS	A7B10002253742	1LE6321-4GA21-2AA1-Z D05	STE76	458,217
	6	R449T	A7B10002253743	1LE6321-4TB21-2AA1-Z D05	STE76	441,950
		449T	A7B10002253744	1LE6321-4CB21-2AA1-Z D05	STE76	441,947
8	R449T	A7B10002258620	1LE6321-4TC31-2AA1-Z D05	STE76	535,135	
	449T	A7B10002253880	1LE6321-4CC31-2AA1-Z D05	STE76	525,133	
8	RL449	A7B10002253878	1LE6321-4UD13-2AA1-Z D05	STE76	699,119	
	L449T	A7B10002258622	1LE6321-4DD21-2AA1-Z D05	STE76	699,119	

Potencia	Polos	Armazón	Número de catálogo	Configuración de producto*	Símb. Desc.	Precio de lista MXN
300	2	449TS	A7B10002253745	1LE6321-4GA31-2AA1-Z D05	STE76	489,786
	4	R449T	A7B10002253746	1LE6321-4TB31-2AA1-Z D05	STE76	494,387
		449T	A7B10002253829	1LE6321-4CB31-2AA1-Z D05	STE76	494,387
	6	RL449	A7B10002253874	1LE6321-4UC11-2AA1-Z D05	STE76	769,513
		L449T	A7B10002258628	1LE6321-4DC11-2AA1-Z D05	STE76	769,513
	350	2	L449TS	A7B10002258631	1LE6321-4HA11-2AA1-Z D05	STE76
4		RL449	A7B10002253747	1LE6321-4UB11-2AA1-Z D05	STE76	706,308
		L449T	A7B10002258632	1LE6321-4DB11-2AA1-Z D05	STE76	706,308
400	2	L449TS	A7B10002255476	1LE6321-4HA21-2AA1-Z D05	STE76	722,631
	4	RL449	A7B10002253748	1LE6321-4UB21-2AA1-Z D05	STE76	763,661
		L449T	A7B10002258636	1LE6321-4DB21-2AA1-Z D05	STE76	763,661

IMPORTANTE

Favor de revisar las notas de la siguiente página

Características:

Motor con diseño Nema B

Motores armazón 440 en 2 polos con terminación en "S" son suministrados con flecha corta y rodamientos de bolas para acoplamiento directo únicamente

Los motores (con la letra "R" antes del número de armazón) R440 y RL440 en 4, 6 y 8 polos se suministran con flecha larga y rodamientos de rodillos para acoplamiento por poleas y bandas únicamente

Motores armazón 440 y L440 en 4, 6 y 8 polos se suministran con flecha larga y rodamientos de bolas para acoplamiento directo únicamente

Voltaje: 460 V conexión Delta con 12 cables tabla 1.1. (Para conexión Y-D favor de ver el siguiente diagrama de conexiones tabla 1.2)

* Utilizar este número para obtener información técnica

Todos nuestros motores cuentan con una gran variedad de opciones especiales, que les permite adaptarse a sus necesidades

Conexión estándar

12 cables conexión Delta		
Líneas	Conectar juntos	Conexión
L1	T2 - T7 - T6 - T1	
L2	T10 - T8 - T4 - T2	ΔΔ
L3	T11 - T9 - T5 - T3	

Tabla 1.1

Conexión Estrella – Delta

12 cables conexión Estrella - Delta (Y-D)					
	Líneas			Conectar juntos	Conexión
	L1	L2	L3		
Arranque	T7 - T1	T8 - T2	T9 - T3	T12 - T6 - T11 - T5 - T10 - T4	YY
Trabajo	T12 - T7 - T6 - T1	T10 - T8 - T4 - T2	T11 - T9 - T5 - T3		ΔΔ

Tabla 1.2

**Motores de uso severo ABB NEMA SD200 841
(Solo armazón 440)**



Potencia	Polos	Armazón	Número de catálogo	Configuración de producto*	Símb. Desc.	Precio de lista MXN
75	8	R444T	A7B10002258590	1LE6322-4SD11-2AA1-Z D05	STE81	339,776
		447T	A7B10002258589	1LE6322-4BD11-2AA1-Z D05	STE81	339,776
100	6	R444T	A7B10002256138	1LE6322-4SC11-2AA1-Z D05	STE81	412,564
		444T	A7B10002258592	1LE6322-4BC11-2AA1-Z D05	STE81	412,564
	8	R445T	A7B10002256146	1LE6322-4HA11-2AA1-Z D05	STE81	399,919
		445T	A7B10002258594	1LE6322-4BD21-2AA1-Z D05	STE81	399,919
125	2	444TS	A7B10002253752	1LE6322-4FA11-2AA1-Z D05	STE81	382,412
	4	R444T	A7B10002253749	1LE6322-4SB11-2AA1-Z D05	STE81	351,209
		444T	A7B10002255477	1LE6322-4BB11-2AA1-Z D05	STE81	351,209
	6	R445T	A7B10002256134	1LE6322-4SC21-2AA1-Z D05	STE81	434,872
		445T	A7B10002258597	1LE6322-4BC21-2AA1-Z D05	STE81	434,872
	8	R447T	A7B10002258601	1LE6322-4TD11-2AA1-Z D05	STE81	445,671
150	4	447T	A7B10002258600	1LE6322-4CD11-2AA1-Z D05	STE81	445,671
		445TS	A7B10002258602	1LE6322-4FA21-2AA1-Z D05	STE81	469,883
	6	R445T	A7B10002253750	1LE6322-4SB21-2AA1-Z D05	STE81	392,742
		445T	A7B10002258603	1LE6322-4BB21-2AA1-Z D05	STE81	392,742
	8	R447T	A7B10002258606	1LE6322-4TC11-2AA1-Z D05	STE81	515,393
		447T	A7B10002258605	1LE6322-4CC11-2AA1-Z D05	STE81	515,393
200	8	R449T	A7B10002258610	1LE6322-4TD21-2AA1-Z D05	STE81	562,779
		449T	A7B10002258609	1LE6322-4CD21-2AA1-Z D05	STE81	562,779
	2	447TS	A7B10002258611	1LE6322-4GA11-2AA1-Z D05	STE81	549,564
	4	R447T	A7B10002253751	1LE6322-4TB11-2AA1-Z D05	STE81	466,224
		447T	A7B10002258613	1LE6322-4CB11-2AA1-Z D05	STE81	466,224
	6	R449T	A7B10002253885	1LE6322-4TC21-2AA1-Z D05	STE81	605,586
250	8	449T	A7B10002258614	1LE6322-4CC21-2AA1-Z D05	STE81	605,586
		RL449	A7B10002258616	1LE6322-4UD11-2AA1-Z D05	STE81	816,615
	L449T	A7B10002258617	1LE6322-4DD11-2AA1-Z D05	STE81	816,615	
	2	449TS	A7B10002253755	1LE6322-4GA21-2AA1-Z D05	STE81	669,792
	4	R449T	A7B10002258619	1LE6322-4TB21-2AA1-Z D05	STE81	553,731
		449T	A7B10002258618	1LE6322-4CB21-2AA1-Z D05	STE81	553,731
250	6	R449T	A7B10002256142	1LE6322-4TC31-2AA1-Z D05	STE81	647,488
		449T	A7B10002258621	1LE6322-4CC31-2AA1-Z D05	STE81	647,488
	8	RL449	A7B10002258624	1LE6322-4UD21-2AA1-Z D05	STE81	878,699
		L449T	A7B10002258623	1LE6322-4DD21-2AA1-Z D05	STE81	878,699

Potencia	Polos	Armazón	Número de catálogo	Configuración de producto*	Símb. Desc.	Precio de lista MXN
300	2	449TS	A7B10002258625	1LE6322-4GA31-2AA1-Z D05	STE81	735,107
	4	R449T	A7B10002258627	1LE6322-4TB31-2AA1-Z D05	STE81	722,670
		449T	A7B10002258626	1LE6322-4CB31-2AA1-Z D05	STE81	722,670
	6	RL449	A7B10002258630	1LE6322-4UC11-2AA1-Z D05	STE81	964,150
		L449T	A7B10002258629	1LE6322-4DC11-2AA1-Z D05	STE81	964,150
	350	2	L449TS	A7B10002255475	1LE6322-4HA11-2AA1-Z D05	STE81
4		RL449	A7B10002258634	1LE6322-4UB11-2AA1-Z D05	STE81	862,837
		L449T	A7B10002258633	1LE6322-4DB11-2AA1-Z D05	STE81	862,837
400	2	L449TS	A7B10002258635	1LE6322-4HA21-2AA1-Z D05	STE81	968,242
	4	RL449	A7B10002258638	1LE6322-4UB21-2AA1-Z D05	STE81	956,817
		L449T	A7B10002258637	1LE6322-4DB21-2AA1-Z D05	STE81	956,817

IMPORTANTE**Características:**

Motor con diseño Nema B

Motores armazón 440 en 2 polos con terminación en "S" son suministrados con flecha corta y rodamientos de bolas para acoplamiento directo únicamente

Los motores (con la letra "R" antes del número de armazón) R440 y RL440 en 4, 6 y 8 polos se suministran con flecha larga y rodamientos de rodillos para acoplamiento por poleas y bandas únicamente

Motores armazón 440 y L440 en 4, 6 y 8 polos se suministran con flecha larga y rodamientos de bolas para acoplamiento directo únicamente

Voltaje: 460 V conexión Delta con 12 cables tabla 1.1. (Para conexión Y-D favor de ver el siguiente diagrama de conexiones tabla 1.2)

* Utilizar este número para obtener información técnica

Todos nuestros motores cuentan con una gran variedad de opciones especiales, que les permite adaptarse a sus necesidades

Conexión estándar

12 cables conexión Delta		
Líneas	Conectar juntos	Conexión
L1	T2 - T7 - T6 - T1	ΔΔ
L2	T10 - T8 - T4 - T2	
L3	T11 - T9 - T5 - T3	

Tabla 1.1

Conexión Estrella – Delta

12 cables conexión Estrella - Delta (Y-D)					
	Líneas			Conectar juntos	Conexión
	L1	L2	L3		
Arranque	T7 - T1	T8 - T2	T9 - T3	T12 - T6 - T11 - T5 - T10 - T4	YY
Trabajo	T12 - T7 - T6 - T1	T10 - T8 - T4 - T2	T11 - T9 - T5 - T3		ΔΔ

Tabla 1.2

Motores a prueba de explosión ABB NEMA XP100

Características

		GP100
Rango de potencia	3600 RPM	1 HP-300 HP
	1800 RPM	1 HP-300 HP
	1200 RPM	1 HP-250 HP
	900 RPM	1 HP-200 HP
Tamaño de armazón	140T-440T	143T-449T
Voltaje estándar (Rango de tensión nominal trifásica a 60 Hz)	230/460V	Armazón 140-400
	460V Y-D	Armazón 440
Eficiencia	Premium (de acuerdo a MG1-Tabla 12-12)	1 HP-300 HP
	NOM-016-ENER 2016	
Factor de servicio	1.15 @ 40°C	Armazón 140-440
	1.15 @ 55°C (Código de temperatura T3C)	Armazón 140-360
	1.15 @ 55°C (Código de temperatura T3)	Armazón 360-447
	1.15 @ 40°C (Código de temperatura T3C)	Armazón 360-447
	1.0 @ 40°C (Código de temperatura T3C)	449
Aislamiento	No higroscópico	Clase F
Incremento de temperatura (temperatura de trabajo)	Clase B	FS @ 1.0
	Clase F	FS @ 1.15
Caja de conexiones	Sobredimensionada	Fundición de hierro gris
Tapa de ventilador	Fundición de hierro gris	Armazón 140T-440T
Ventilador	Bidireccional	Polipropileno
Rotor	Aluminio	Armazón 140-449
Grado de protección	NEMA MG1	IP65
Áreas clasificadas	Gas	Clase I, División 1, Grupos C y D
	Polvo	Clase II, División 1, Grupos F y G
Motores con certificación UL a prueba de explosión E248638		
Aptos para uso convertidor de frecuencia en los siguientes rangos:	Par Variable 20:1	Armazón 140-440
	Par Constante 4:1	Armazón 140-447

Carcasa y tapas – Construidos en fundición gris para una estructura integral excepcional y resistente a la corrosión, equipado con patas fundidas a la carcasa. Cuenta con drenes de condensación tipo T (T-drains).

El dispositivo de levantamiento (cáncamo) se incluye para motores en armazones a partir del 180T.

Rotor – El diseño único en el rotor provee mejoras en la eficiencia debido a la longitud de las barras de aluminio y los anillos finales reducen pérdidas por resistencia.

Cada rotor es dinámicamente balanceado con el propósito de alargar la vida de los rodamientos y se incluye una flecha fabricada en acero al carbón (C1045) para ofrecer un máximo desempeño.

Estator – Fabricado con laminaciones de acero con grado eléctrico Premium y alambre magneto de cobre para así reducir pérdidas y elevar la eficiencia. El diseño único en el paquete de laminaciones del estator disminuye la densidad de flujo e incrementa la capacidad de enfriamiento. Una mayor sección transversal en los conductores permite reducir las pérdidas por resistencia en el estator.

Aislamiento – Motores provistos con un sistema de aislamiento para uso con inversor Clase F no higroscópico con elevación de temperatura NEMA Clase B, que proporciona un margen extra respecto a la vida térmica de los devanados. El sistema de barnizado utilizado asegura una máxima penetración en los devanados obteniendo protección contra la humedad, corrosión y sobrecargas eléctricas. Este sistema de aislamiento cumple o excede con lo requerido por la norma NEMA MG1-2016. Todos los motores son aptos para uso con variador de frecuencia es aplicaciones generales (de acuerdo a la norma MG1- 2016 parte 30).

Ventilación – Un ventilador bidireccional anti-chispas es colocado en la flecha del motor. Su diseño reduce pérdidas y ruido, mejora el flujo de aire obteniendo una óptima ventilación. El capuchón de fundición gris es ofrecido en todos los tamaños de armazón.

Rodamientos – Son reengrasables y sobredimensionados con tapas en fundición gris. Cuenta con dispositivos de lubricación Alemite a la entrada y tubo de alivio de grasa a la salida para facilitar su mantenimiento.

Lubricación – Grasa a base de poliurea especialmente formulada para altas temperaturas es utilizada para proporcionar hasta cuatro veces la vida de lubricación de otras grasas.

Caja de conexiones – Con dimensiones mayores a los estándares industriales, provista de un corte diagonal y empaques de neopreno, permite la rotación en intervalos de 90º para facilitar y agilizar su conexión. Dispositivo de puesta a tierra dentro de la caja, terminales clara y permanentemente marcadas.

Resistencia a la corrosión – Construcción en fundición de fierro gris ventilador de polipropileno, tornillería galvanizada, pintura esmalte alquidal modificado y placa de datos de aluminio resistente a la corrosión.

Motores Especiales / Configurables – Todos los motores ABB NEMA cuentan con una amplia gama de accesorios que hacen posible configurarlo al requerimiento específico de cada cliente.

Adicionalmente mediante requerimiento especial del cliente, cumplimos con las especificaciones técnicas de los principales fabricantes y usuarios de la industria.

Para estos casos, favor de consultar a su representante de ventas.

Motores a prueba de explosión ABB NEMA XP100



Potencia	Polos	Armazón	Número de catálogo	Configuración de producto*	Símb. Desc.	Precio de lista MXN
1	2	143T	A7B10001013692	1MB21211AA114AG3-Z D05	STEB2	23,729
	4	143T	A7B10001013657	1MB21211AB214AG3-Z D05	STEB2	22,912
	6	145T	A7B10001015027	1MB21211AC314AG3-Z D05	STEB2	28,254
	8	182T	A7B10001015752	1MB21211CD114AG3-Z D05	STEB3	37,937
1.5	1	143T	A7B10001013693	1MB21211AA214AG3-Z D05	STEB2	24,329
	4	145T	A7B10001013639	1MB21211AB314AG3-Z D05	STEB2	23,034
	6	182T	A7B10001013680	1MB21211CC114AG3-Z D05	STEB3	32,871
	8	184T	A7B10001015755	1MB21211CD314AG3-Z D05	STEB3	44,656
2	2	145T	A7B10001013695	1MB21211AA314AG3-Z D05	STEB2	26,948
	4	145T	A7B10001013640	1MB21211AB414AG3-Z D05	STEB2	27,326
	6	184T	A7B10001015758	1MB21211CC314AG3-Z D05	STEB3	36,131
	8	213T	A7B10001015806	1MB21212AD114AG3-Z D05	STEB4	53,422
3	2	182T	A7B10001013690	1MB21211CA114AG3-Z D05	STEB3	29,551
	4	182T	A7B10001013636	1MB21211CB114AG3-Z D05	STEB3	28,924
	6	213T	A7B10001015809	1MB21212AC114AG3-Z D05	STEB4	40,876
	8	215T	A7B10001015811	1MB21212AD214AG3-Z D05	STEB4	64,167
5	2	184T	A7B10001013666	1MB21211CA314AG3-Z D05	STEB3	32,672
	4	184T	A7B10001013632	1MB21211CB314AG3-Z D05	STEB3	30,017
	6	215T	A7B10001015813	1MB21212AC214AG3-Z D05	STEB4	52,058
	8	254T	A7B10001015841	1MB21212BD114AG3-Z D05	STEB5	73,190
7.5	2	213T	A7B10001013688	1MB21212AA114AG3-Z D05	STEB4	38,267
	4	213T	A7B10001013655	1MB21212AB114AG3-Z D05	STEB4	40,038
	6	254T	A7B10001015820	1MB21212BC114AG3-Z D05	STEB5	67,942
	8	256T	A7B10001015842	1MB21212BD214AG3-Z D05	STEB5	83,618
10	2	215T	A7B10001013691	1MB21212AA214AG3-Z D05	STEB4	44,320
	4	215T	A7B10001013634	1MB21212AB214AG3-Z D05	STEB4	44,150
	6	256T	A7B10001015844	1MB21212BC214AG3-Z D05	STEB5	76,320
	8	284T	A7B10001015845	1MB21212CD116AG3-Z D05	STEB6	110,248
15	2	254T	A7B10001013687	1MB21212BA114AG3-Z D05	STEB5	62,214
	4	254T	A7B10001013635	1MB21212BB114AG3-Z D05	STEB5	64,408
	6	284T	A7B10001015846	1MB21212CC116AG3-Z D05	STEB6	97,745
	8	286T	A7B10001015847	1MB21212CD216AG3-Z D05	STEB6	122,383
20	2	256T	A7B10001013694	1MB21212BA214AG3-Z D05	STEB5	71,403
	4	256T	A7B10001015032	1MB21212BB214AG3-Z D05	STEB5	70,785
	6	286T	A7B10001015035	1MB21212CC216AG3-Z D05	STEB6	105,419
	8	324T	A7B10001015876	1MB21213AD116AG3-Z D05	STEB7	157,909

Potencia	Polos	Armazón	Número de catálogo	Configuración de producto*	Símb. Desct.	Precio de lista MXN
25	2	284TS	A7B10001015034	1MB21212DA116AG3-Z D05	STEB6	114,716
	4	284T	A7B10001015033	1MB21212CB116AG3-Z D05	STEB6	103,148
	6	324T	A7B10001015843	1MB21213AC116AG3-Z D05	STEB7	139,542
	8	326T	A7B10001015849	1MB21213AD216AG3-Z D05	STEB7	184,019
30	2	286TS	A7B10001013670	1MB21212DA216AG3-Z D05	STEB6	127,849
	4	286T	A7B10001013651	1MB21212CB216AG3-Z D05	STEB6	107,606
	6	326T	A7B10001015850	1MB21213AC216AG3-Z D05	STEB7	148,510
	8	364T	A7B10001015851	1MB21213CD116AG3-Z D05	STEB8	193,984
40	2	324TS	A7B10001013711	1MB21213BA116AG3-Z D05	STEB7	148,663
	4	324T	A7B10001015036	1MB21213AB116AG3-Z D05	STEB7	139,793
	6	364T	A7B10001015871	1MB21213CC116AG3-Z D05	STEB8	182,702
	8	365T	A7B10001015872	1MB21213CD216AG3-Z D05	STEB8	224,797
50	2	326TS	A7B10001015037	1MB21213BA216AG3-Z D05	STEB7	157,227
	4	326T	A7B10001015873	1MB21213AB216AG3-Z D05	STEB7	149,385
	6	365T	A7B10001015861	1MB21213CC216AG3-Z D05	STEB8	227,709
	8	404T	A7B10001015875	1MB21214AD116AG3-Z D05	STEB9	271,009
60	2	364TS	A7B10001015039	1MB21213DA116AG3-Z D05	STEB8	197,805
	4	364T	A7B10001015038	1MB21213CB116AG3-Z D05	STEB8	192,654
	6	404T	A7B10001015863	1MB21214AC116AG3-Z D05	STEB9	323,213
	8	405T	A7B10001015860	1MB21214AD216AG3-Z D05	STEB9	327,658
75	2	365TS	A7B10001015041	1MB21213DA216AG3-Z D05	STEB8	209,074
	4	365T	A7B10001015040	1MB21213CB216AG3-Z D05	STEB8	204,124
	6	405T	A7B10001015864	1MB21214AC216AG3-Z D05	STEB9	349,387
	8	444T	A7B10001015866	1MB21214CD116AG3-Z D05	STEC1	371,771
100	2	405TS	A7B10001015870	1MB21214BA216AG3-Z D05	STEB9	317,609
	4	405T	A7B10001015042	1MB21214AB216AG3-Z D05	STEB9	265,587
	6	444T	A7B10001832201	1MB21214CC132AG3-Z D05	STEC1	371,080
		B444T	A7B10001808453	1MB21214EC132AG3-Z D05	STEC1	371,082
8	445T	A7B10001832202	1MB21214CD232AG3-Z D05	STEC1	391,944	
	B445T	A7B10001808439	1MB21214ED232AG3-Z D05	STEC1	391,944	
125	2	444TS	A7B10001808418	1MB21214DA132AG3-Z D05	STEC1	354,688
	4	444T	A7B10001808428	1MB21214CB132AG3-Z D05	STEC1	342,506
		B444T	A7B10001808427	1MB21214EB132AG3-Z D05	STEC1	342,506
	6	445T	A7B10001808430	1MB21214CC232AG3-Z D05	STEC1	401,094
B445T		A7B10001808429	1MB21214EC232AG3-Z D05	STEC1	401,094	
8	447T	A7B10001808435	1MB21214CD332AG3-Z D05	STEC1	539,288	
	B447T	A7B10001808434	1MB21214ED332AG3-Z D05	STEC1	539,288	
150	2	445TS	A7B10001808426	1MB21214DA232AG3-Z D05	STEC1	372,049
	4	445T	A7B10001808422	1MB21214CB232AG3-Z D05	STEC1	369,908
		B445T	A7B10001808423	1MB21214EB232AG3-Z D05	STEC1	369,908
	6	447T	A7B10001808433	1MB21214CC332AG3-Z D05	STEC1	454,744
		B447T	A7B10001808432	1MB21214EC332AG3-Z D05	STEC1	454,744
8	447T	A7B10001832203	1MB21214CD532AG3-Z D05	STEC1	616,469	

Potencia	Polos	Armazón	Número de catálogo	Configuración de producto*	Símb. Desct.	Precio de lista MXN
200	2	447TS	A7B10001808419	1MB21214DA332AG3-Z D05	STEC1	438,344
	4	447T	A7B10001808424	1MB21214CB332AG3-Z D05	STEC1	432,494
		B447T	A7B10001808425	1MB21214EB332AG3-Z D05	STEC1	432,494
	6	449T	A7B10001808446	1MB21214CC532AG3-Z D05	STEC1	542,961
		B449T	A7B10001808447	1MB21214EC532AG3-Z D05	STEC1	542,961
	8	449T	A7B10001832204	1MB21214CD632AG3-Z D05	STEC1	595,863
250	2	449TS	A7B10001808420	1MB21214DA532AG3-Z D05	STEC1	538,422
	4+	449T	A7B10001808438	1MB21214CB532AG3-Z D05	STEC1	512,471
		B449T	A7B10001808437	1MB21214EB532AG3-Z D05	STEC1	512,471
	6+	449T	A7B10001808451	1MB21214CC632AG3-Z D05	STEC1	604,924
300	2	449TS	A7B10001808436	1MB21214DA632AG3-Z D05	STEC1	568,558
	4+	449T	A7B10001808421	1MB21214CB632AG3-Z D05	STEC1	562,552
		B449T	A7B10002256221	1MB21214EB632AG3-Z D05	STEC1	562,552

IMPORTANTE

+ Motor con diseño Nema A

Motores armazón 440 en 2 polos terminación en "S" o "SS" son suministrados con flecha corta y rodamientos de bolas

Los motores de armazón 440 y S449LS en 4, 6 y 8 polos se suministran con flecha larga y rodamientos de rodillos para acoplamiento por poleas y bandas únicamente

Motores armazón (Con la letra "B" antes del número de armazón) B440 y BS449LS en 4, 6 y 8 polos se suministran con flecha larga y rodamientos de bolas para acoplamiento directo únicamente

*** Rotación en sentido de las manecillas del reloj, visto desde lado opuesto al de accionamiento

Voltaje: 230/460 V del armazón 140T hasta 400T | 460 V Y-D en armazones 440

* Utilizar este número para obtener información técnica

Todos nuestros motores cuentan con una gran variedad de opciones especiales, que les permite adaptarse a sus necesidades

Motores a prueba de explosión ABB NEMA XP100 con brida C

Potencia	Polos	Armazón	Número de catálogo	Símb. Desc.	Precio de lista MXN
1	2	143T	A7B10001013668	STEB2	25,393
	4	143T	A7B10001015029	STEB2	24,520
	6	145T	Solicitar como especial	STEB2	30,231
	8	182T	Solicitar como especial	STEB3	40,593
1.5	1	143T	A7B10001013689	STEB2	26,034
	4	145T	A7B10001015833	STEB2	24,647
	6	182T	Solicitar como especial	STEB3	35,174
	8	184T	Solicitar como especial	STEB3	47,783
2	2	145T	A7B10001015030	STEB2	28,835
	4	145T	A7B10001013637	STEB2	28,439
	6	184T	Solicitar como especial	STEB3	38,660
	8	213T	Solicitar como especial	STEB4	57,163
3	2	182T	A7B10001013660	STEB3	31,620
	4	182T	A7B10001013659	STEB3	29,086
	6	213T	Solicitar como especial	STEB4	48,662
	8	215T	Solicitar como especial	STEB4	68,660
5	2	184T	A7B10001013653	STEB3	34,961
	4	184T	A7B10001013669	STEB3	31,983
	6	215T	Solicitar como especial	STEB4	55,704
	8	254T	Solicitar como especial	STEB5	78,313
7.5	2	213T	A7B10001015835	STEB4	40,944
	4	213T	A7B10001013667	STEB4	42,077
	6	254T	Solicitar como especial	STEB5	74,515
	8	256T	Solicitar como especial	STEB5	89,472
10	2	215T	A7B10001015028	STEB4	47,422
	4	215T	A7B10001015836	STEB4	47,242
	6	256T	Solicitar como especial	STEB5	81,663
	8	284T	Solicitar como especial	STEB6	117,966
15	2	254T	A7B10001015031	STEB5	66,568
	4	254T	A7B10001015837	STEB5	65,819
	6	284T	Solicitar como especial	STEB6	111,392
	8	286T	Solicitar como especial	STEB6	130,951
20	2	256T	A7B10001015838	STEB5	76,403
	4	256T	A7B10001015840	STEB5	72,449
	6	286T	Solicitar como especial	STEB6	119,024
	8	324T	Solicitar como especial	STEB7	168,962
25	2	284TS	Solicitar como especial	STEB6	122,748
	4	284T	Solicitar como especial	STEB6	116,459
	6	324T	Solicitar como especial	STEB7	158,761
25	8	326T	Solicitar como especial	STEB7	196,903

Potencia	Polos	Armazón	Número de catálogo	Símb. Desct.	Precio de lista MXN
30	2	286TS	Solicitar como especial	STEB6	136,797
	4	286T	Solicitar como especial	STEB6	121,493
	6	326T	Solicitar como especial	STEB7	167,675
	8	364T	Solicitar como especial	STEB8	220,042
40	2	324TS	Solicitar como especial	STEB7	159,072
	4	324T	Solicitar como especial	STEB7	159,794
	6	364T	Solicitar como especial	STEB8	210,135
	8	365T	Solicitar como especial	STEB8	258,464
50	2	326TS	Solicitar como especial	STEB7	168,234
	4	326T	Solicitar como especial	STEB7	170,875
	6	365T	Solicitar como especial	STEB8	243,649
	8	404T	Solicitar como especial	STEB9	289,978
60	2	364TS	Solicitar como especial	STEB8	226,449
	4	364T	Solicitar como especial	STEB8	219,410
	6	404T	Solicitar como especial	STEB9	345,841
	8	405T	Solicitar como especial	STEB9	350,596
75	2	365TS	Solicitar como especial	STEB8	239,306
	4	365T	Solicitar como especial	STEB8	233,642
	6	405T	Solicitar como especial	STEB9	373,845
	8	444T	Solicitar como especial	STEC1	397,797
100	2	405TS	Solicitar como especial	STEB9	339,842
	4	405T	Solicitar como especial	STEB9	299,861
	6	444T	Solicitar como especial	STEC1	397,055
	8	445T	Solicitar como especial	STEC1	419,381
125	2	444TS	Solicitar como especial	STEC1	379,519
	4	444T	Solicitar como especial	STEC1	366,482
	6	445T	Solicitar como especial	STEC1	429,170
	8	447T	Solicitar como especial	STEC1	577,040
150	2	445TS	Solicitar como especial	STEC1	398,094
	4	445T	Solicitar como especial	STEC1	395,804
	6	447T	Solicitar como especial	STEC1	486,577
	8	447T	Solicitar como especial	STEC1	659,623
200	2	447TS	Solicitar como especial	STEC1	469,030
	4	447T	Solicitar como especial	STEC1	462,771
	6	449T	Solicitar como especial	STEC1	580,972
	8	449T	Solicitar como especial	STEC1	637,574
250	2	449TS	Solicitar como especial	STEC1	576,113
	4+	449T	Solicitar como especial	STEC1	548,346
	6+	449T	Solicitar como especial	STEC1	647,267

Potencia	Polos	Armazón	Número de catálogo	Símb. Desc.	Precio de lista MXN
300	2	449TS	Solicitar como especial	STEC1	608,359
	4+	449T	Solicitar como especial	STEC1	601,930

IMPORTANTE

+ Motor con diseño Nema A

Todos los motores en esta sección son con rodamientos de bolas (solo acoplamiento directo)

Motores armazón 440 en 2 polos terminación en "S" o "SS" son suministrados con flecha corta y rodamientos de bolas

Voltaje: 230/460 V del armazón 140T hasta 400T | 460 V Y-D en armazones 440

* Utilizar este número para obtener información técnica

Todos nuestros motores cuentan con una gran variedad de opciones especiales, que les permite adaptarse a sus necesidades

Motores de uso severo ABB NEMA SD200

Armazón 500

Características

	SD200	
Potencia	3600 RPM	400 HP-800 HP
	1800 RPM	125 HP-800 HP
	1200 RPM	350 HP-600 HP
Tamaño de armazón	500	500
Voltaje estándar	460V, 60HZ	350 HP-800 HP
Eficiencia	Premium (de acuerdo a MG1-Tabla 12-12)	350 HP-500 HP
	NOM-016-ENER 2016	
Factor de servicio	1.15 @ 40°C	350 HP-800 HP
Aislamiento	Armazón 440	Clase F
	Armazón 500	Clase H
Incremento de temperatura (temperatura de trabajo)	Clase B	FS 1.0
	Clase F	FS 1.15
Caja de conexiones	Sobredimensionada	Fundición de hierro gris
Ventilador	Bidireccional	Polipropileno
Rotor	Aluminio	500
Grado de protección	NEMA	IP55
Áreas clasificadas	Gas	Clase 1, División 2 Grupo A, B, C o D Código de temperatura T3
	Polvo	Clase 2, División 2 Grupo F y G Código de temperatura T4A
		Certificado CSA c-us de protección contra explosión (División 2) LR39020
Aptos para uso convertidor de frecuencia en los siguientes rangos:	Par Variable 20:1	Armazón 440-500
	Par Constante 4:1	4 polos, 400 – 600HP
	Par Constante 2:1	4 polos, 700 - 800HP
	Par Constante 2:1	Armazón 500, 2 polos, 400 HP – 800 HP



NOM-016-ENER-2016

Los motores ABB NEMA SD200 han sido diseñados y manufacturados con los más altos estándares de calidad para el cumplimiento de las normas aplicables: NEMA Premium® (MG1 tabla 12-12) / NOM-ENER-016. Adicionalmente los motores son aptos para uso variador de velocidad como estándar.

Una amplia selección de opciones proporciona mayor flexibilidad y confiabilidad en diversas condiciones de operación.

Armazón y tapas: El motor ABB NEMA SD200 está fabricado con carcasa, tapas y caja de conexión de fundición de hierro gris. La caja de conexión cuenta con tornillo de tierra de alta durabilidad; las terminales se encuentran perfectamente marcadas y como característica adicional la caja conexión puede ser suministrada en 38 diferentes posiciones. Estas opciones además de la tornillería de zinc-plateado, pintura epóxica y placa de característica de acero inoxidable, proporciona una integración estructural excepcional y alta resistencia a la corrosión, lo que se ajusta para aplicaciones de uso severo y ambientes agresivos.

Sistema de enfriamiento: El diseño del ventilador bidireccional anti-chispas reduce las pérdidas, mejora el flujo de aire, reduce el ruido y proporciona un enfriamiento confiable.

Rotor y estator bobinado: Un diseño único de barras de aluminio proporciona una mejor eficiencia, cada conjunto rotor está balanceado dinámicamente para prolongar la vida útil del rodamiento junto con un eje fabricado de acero al carbón de alta resistencia (C1045) para un rendimiento máximo. El estator está fabricado con laminación de acero grado Premium C5 que favorece a la reducción de pérdidas.

Rodamientos: Rodamientos antifricción, reengrasables, de larga vida útil de operación. Pueden ser suministrados en rodamiento de bolas o rodamiento de rodillos.

Motores de uso severo ABB NEMA SD200 Armazón 500



Potencia	Polos	Armazón	Número de catálogo	Configuración de producto*		Precio de lista MXN
400	2	509S	A7B10002226751	1LE63215EA112AA1-Z D05	STEB1	1,291,037
450	2	509S	A7B10002226750	1LE63215EA212AA1-Z D05	STEB1	1,322,921
500	2	5011S	A7B10002226749	1LE63215EA812AA1-Z D05	STEB1	1,363,642
600	2	5011S	A7B10002252031	1LE63215EA012AA1-Z D05	STEB1	1,497,311
700	2	5013S	A7B10002226728	1LE63215FA712AA1-Z D05	STEB1	1,798,606
800	2	5013S	A7B10002226729	1LE63215FA812AA1-Z D05	STEB1	1,934,291
400	4	509	A7B10002226762	1LE63215AB112AA1-Z D05	STEB1	1,277,474
		R509	A7B10002226738	1LE63215RB112AA1-Z D05	STEB1	1,303,081
450	4	5010	A7B10002226761	1LE63215AB212AA1-Z D05	STEB1	1,291,883
		R5010	A7B10002226737	1LE63215RB212AA1-Z D05	STEB1	1,317,485
500	4	5011	A7B10002226760	1LE63215AB812AA1-Z D05	STEB1	1,460,705
		R5011	A7B10002226736	1LE63215RB812AA1-Z D05	STEB1	1,471,159
600	4	5011	A7B10002252030	1LE63215AB012AA1-Z D05	STEB1	1,549,416
		5011R	A7B10002252032	1LE63215RB012AA1-Z D05	STEB1	1,578,077
700	4	5013	A7B10002226756	1LE63215BB712AA1-Z D05	STEB1	1,838,829
		R5013	A7B10002226763	1LE63215SB712AA1-Z D05	STEB1	1,864,431
350	6	5010	A7B10002226759	1LE63215AC212AA1-Z D05	STEB1	1,545,699
		R5010	A7B10002226735	1LE63215RC212AA1-Z D05	STEB1	1,571,338
400	6	5011	A7B10002226758	1LE63215AC812AA1-Z D05	STEB1	1,533,145
		R5011	A7B10002226734	1LE63215RC812AA1-Z D05	STEB1	1,558,782
450	6	L5011	A7B10002226754	1LE63215BC312AA1-Z D05	STEB1	1,827,955
		RL5011	A7B10002226732	1LE63215SC312AA1-Z D05	STEB1	1,853,584
500	6	5012	A7B10002226753	1LE63215BC512AA1-Z D05	STEB1	1,934,972
		R5012	A7B10002226731	1LE63215SC512AA1-Z D05	STEB1	1,960,615
600	6	5013	A7B10002226752	1LE63215BC712AA1-Z D05	STEB1	1,939,547
		R5013	A7B10002226730	1LE63215SC712AA1-Z D05	STEB1	1,965,192

IMPORTANTE:

Motores con letra "R" en el armazón indica rodamiento de Rodillos. Para uso exclusivo con polea y banda

Motores con letra "L" en el armazón indica carcasa larga

Motores con letras "LR" en el armazón indica carcasa larga con rodamiento de rodillos

Voltaje estándar 460V @ 60 Hz, Conexión Delta

* Utilizar este número para obtener información técnica

Todos nuestros motores cuentan con una gran variedad de opciones especiales, que les permite adaptarse a sus necesidades

Características técnicas

HS100 Motor vertical flecha hueca

Potencia HP	Velocidad nominal	Armazón	Corriente (A)				Eficiencia nominal (%)	Factor de potencia			Par			Tiempo máximo a rotor bloqueado		Diseño NEMA			
			Sin Carga	Tensión nominal	Rotor bloqueado	Código KVA/ HP		1/2 Carga	3/4 carga	Plena carga	1/2 Carga	3/4 carga	Plena carga	Plena carga Lb-FT	Rotor bloqueado		Par máximo Tk/Tn (%)	Caliente (seg)	Frio (seg)
5	3505	184TP	2	6	46	J	88.2	89.1	88.5	78.1	85.9	88.2	7.5	170	420	15	29	B	
	1755	184TP	3	6.5	46	J	89.2	90.0	89.5	63.6	75.1	80.5	15	220	350	14	29	B	
7.5	3520	213TP	3	8.8	63	H	89.6	90.1	89.5	78.5	86.8	89.2	11	180	490	17	30	B	
	1765	213TP	5	9.7	63	H	90.73	91.7	91.7	60.5	72.3	78.9	22	270	450	25	42	B	
10	3515	215TP	3.5	11.5	81	H	91.0	91.1	90.2	81.5	88.8	90.3	15	180	440	14	28	B	
	1755	215TP	6.1	12.5	81	H	91.7	92.2	91.7	63.8	76.2	81.7	30	270	410	20	36	B	
15	3530	254TP	5.1	17.5	116	G	90.7	91.3	91.0	80.6	87.4	88.2	22	210	260	24	48	B	
	1770	254TP	8.5	19	116	G	92.3	92.8	92.4	64.5	74.7	80.0	44	185	235	21	33	B	
20	3515	256TP	5.2	22.5	145	G	92.1	91.6	91.0	86.2	91.3	91.5	30	185	230	20	45	B	
	1770	256TP	10.5	25	145	G	93.1	93.4	93.0	65.3	75.9	80.5	60	185	240	15	33	B	
25	3525	284TP	7	29	183	G	91.4	92.2	91.7	81.0	86.0	88.0	37	160	250	16	30	B	
	1775	284TP	11	30	183	G	93.5	94.0	93.6	71.0	80.0	84.0	74	180	250	24	44	B	
30	3530	286TP	8.5	34	218	G	91.4	92.2	91.7	84.0	89.0	90.0	45	160	250	16	30	B	
	1775	286TP	12	35	218	G	93.9	94.1	93.6	73.0	82.0	85.0	89	180	250	24	44	B	
40	3535	324TP	12	45	290	G	94.0	94.1	93.6	80.0	87.0	89.0	60	150	250	22	45	B	
	1780	324TP	15	46	290	G	94.3	94.1	94.1	75.0	83.0	86.0	118	180	230	22	45	B	
50	3535	326TP	15	55	363	G	93.8	94.1	93.6	82.0	89.0	91.0	74	150	250	18	37	B	
	1780	326TP	20	58	363	G	94.8	95.0	94.5	72.0	81.0	85.0	148	170	230	22	45	B	
60	3565	364TP	19	68	435	G	93.8	94.1	93.6	80.0	86.0	88.0	89	160	250	16	28	B	
	1780	364TP	21	68	435	G	95.2	95.4	95.0	77.0	85.0	87.0	177	180	240	26	38	B	
75	3565	365TP	22	86	543	G	93.7	94.3	94.1	81.0	86.0	88.0	111-	160	260	16	27	B	
	1780	365TP	25	85	543	G	95.6	95.8	95.4	78.0	85.0	87.0	221	180	240	25	35	B	
100	3570	405TP	19	108	725	G	94.6	94.7	94.1	89.0	91.0	92.0	147	120	200	25	45	B	
	1780	405TP	30	113	725	G	95.8	96.0	95.4	80.0	86.0	87.0	295	180	200	25	35	B	
125	1785	444TP	45	143	908	G	95.4	95.6	95.4	78.0	84.0	86.0	368	160	200	20	25	B	
150	1785	445TP	52	170	1085	G	95.7	96.0	95.8	78.0	84.0	86.0	441	150	200	20	30	B	
200	1785	445TP	73	228	1450	G	96.2	96.5	96.2	75.0	83.0	85.0	588	160	200	18	25	B	
250	1785	449TP	90	278	2100	H	96.1	96.3	96.2	78.0	85.0	87.0	735	140	200	18	25	A	
300	1785	449TP	114	338	2400	H	96.1	96.3	96.2	75.0	83.0	86.0	882	140	200	22	30	A	

Datos típicos a 460V 60Hz

GP100 / JM100 Motor uso general y uso bomba

Potencia HP	Velocidad nominal	Armazón	Corriente (A)				Código KVA/ HP	Eficiencia nominal (%)			Factor de potencia			Par		Tiempo máximo a rotor bloqueado		Diseño NEMA
			Sin Carga	Tensión nominal	Rotor bloqueado	1/2 Carga		3/4 carga	Plena carga	1/2 Carga	3/4 carga	Plena carga	Plena carga Lb-FT	Rotor bloqueado Ta/Tn (%)	Par máximo Tk/Tn (%)	Caliente (seg)	Frio (seg)	
1	3520	143T	0.7	1.4	12	L	79.3	82.1	82.5	65.2	77.4	81.1	1.5	175	380	12	16	B
	1755	143T	0.8	1.4	13	M	83.4	85.4	85.5	58.4	71.5	78.2	3.0	295	380	18	26	B
	1165	145T	1	1.6	11	K	80.2	82.5	82.5	50.2	63.3	70.9	4.5	260	350	18	31	B
	870	182T	1.5	2.1	9	J	77.0	80.0	81.5	36.0	47.0	56.0	6.0	160	280	50	68	B
1.5	3525	143T	1.1	2	19	M	80.0	83.2	84.0	64.2	77.0	83.6	2.2	270	450	14	19	B
	1740	145T	1.1	2.1	19	M	85.8	87.0	86.5	58.5	71.8	77.3	4.5	330	420	15	21	B
	1160	182T	1.4	2.4	15	J	85.3	87.6	87.5	48.4	58.4	66.9	6.8	205	330	34	46	B
	865	184T	2.3	3	17	L	78.5	82.0	82.5	35.0	47.0	56.0	9.0	160	280	43	63	B
2	3515	145T	1.2	2.5	23	L	84.0	85.7	85.5	69.0	81.3	87.6	2.9	250	420	13	18	B
	1740	145T	1.5	2.8	24	L	86.0	87.2	86.5	57.8	70.8	77.3	6.0	320	390	14	22	B
	1160	184T	1.9	3.2	20	J	87.5	88.7	88.5	46.5	58.8	66.1	9.1	240	310	23	32	B
	870	213T	2	3.3	16	H	84.0	84.5	84.0	51.0	63.0	67.0	12.0	170	290	22	38	B
3	3520	182T	1.7	3.8	30	J	84.17	86.3	86.5	69.5	79.8	85.5	4.4	185	380	20	30	B
	1760	182T	2.1	4	33	K	87.8	89.4	89.5	59.5	71.7	78.5	9.0	235	360	17	29	B
	1175	213T	2.5	4.3	32	K	87.8	89.3	89.5	52.1	65.4	73.0	13.4	265	470	23	35	B
	870	215T	3	4.8	25	H	85.5	86.5	85.5	45.0	59.0	68.0	18.0	175	290	19	31	B
5	3505	184T	2	6	46	J	88.2	89.1	88.5	78.1	85.9	88.2	7.5	170	420	15	29	B
	1755	184T	3	6.5	46	J	89.2	90.0	89.5	63.6	75.1	80.5	15.0	220	350	14	29	B
	1165	215T	3.5	6.7	46	J	89.5	90.1	89.5	59.4	71.4	78.1	26.5	220	380	14	21	B
	880	254T	5.5	8.5	33	G	85.5	87.0	86.5	43.0	54.0	61.0	30.0	155	210	65	115	B
7.5	3520	213T	3	8.8	63	H	89.6	90.1	89.5	78.5	86.8	89.2	11.0	180	490	17	30	B
	1765	213T	5	9.7	63	H	90.73	91.7	91.7	60.5	72.3	78.9	22.0	270	450	25	42	B
	1175	254T	5	10	63	H	91.1	91.5	91.0	58.4	70.2	77.2	33.0	165	260	26	45	B
	875	256T	7.9	13	50	G	87.0	88.0	87.5	44.0	55.0	62.0	45.0	165	200	50	100	B
10	3515	215T	3.5	11.5	81	H	91.0	91.1	90.2	81.5	88.8	90.3	15.0	180	440	14	28	B
	1755	215T	6.1	12.5	81	H	91.7	92.2	91.7	63.8	76.2	81.7	30.0	270	410	20	36	B
	1175	256T	6.3	13.5	81	H	91.4	91.6	91.0	61.0	71.6	76.2	45.0	165	250	18	38	B
	885	284T	11	17	81	H	88.2	89.8	90.2	42.0	53.0	61.0	59.0	160	240	15	30	B
15	3530	254T	5.1	17.5	116	G	90.7	91.3	91.0	80.6	87.4	88.2	22.0	210	260	24	48	B
	1770	254T	8.5	19	116	G	92.3	92.8	92.4	64.5	74.7	80.0	44.0	185	235	21	33	B
	1180	284T	11	21	116	G	90.9	91.8	91.7	53.0	66.0	73.0	67.0	150	240	22	48	B
	885	286T	14	23	116	G	89.4	90.6	91.0	47.0	59.0	66.0	89.0	160	240	18	35	B
20	3515	256T	5.2	22.5	145	G	92.1	91.6	91.0	86.2	91.3	91.5	30.0	185	230	20	45	B
	1770	256T	10.5	25	145	G	93.1	93.4	93.0	65.3	75.9	80.5	60.0	185	240	15	33	B
	1180	286T	13	27	145	G	91.2	92.0	91.7	57.0	69.0	76.0	89.0	150	240	20	45	B
	885	324T	18	32	145	G	90.0	90.8	91.0	46.0	58.0	65.0	119.0	140	200	15	35	B

Datos típicos a 460V 60Hz

GP100 Motor uso general y uso bomba

Potencia HP	Velocidad nominal	Armazón	Corriente (A)				Eficiencia nominal (%)	Factor de potencia			Par			Tiempo máximo a rotor bloqueado		Diseño NEMA			
			Sin Carga	Tensión nominal	Rotor bloqueado	Código KVA/ HP		1/2 Carga	3/4 carga	Plena carga	1/2 Carga	3/4 carga	Plena carga	Plena carga Lb-FT	Rotor bloqueado Ta/Tn (%)		Par máximo Tk/Tn (%)	Caliente (seg)	Frio (seg)
25	3525	284TS	7	29	183	G	91.4	92.2	91.7	81	86	88	37	160	250	16	30	B	
	1775	284T	11	30	183	G	93.5	94.0	93.6	71	80	84	74	180	250	24	44	B	
	1185	324T	14	33	183	G	92.7	93.2	93.0	62	72	76	111-	170	240	28	54	B	
	885	326T	22	40	183	G	90.4	91.2	91.0	48	59	65	149	150	200	22	40	B	
30	3530	286TS	8.5	34	218	G	91.4	92.2	91.7	84	89	90	45	160	250	16	30	B	
	1775	286T	12	35	218	G	93.9	94.1	93.6	73	82	85	89	180	250	24	44	B	
	1185	326T	15	39	218	G	93.1	93.5	93.0	61	73	77	133	170	220	26	52	B	
	885	364T	26	47	218	G	90.6	92.0	91.7	49	61	65	178	150	200	22	40	B	
40	3535	324TS	12	45	290	G	94.0	94.1	93.6	80	87	89	60	150	250	22	45	B	
	1780	324T	15	46	290	G	94.3	94.1	94.1	75	83	86	118	180	230	22	45	B	
	1185	364T	19	49	290	G	94.4	94.6	94.1	68	77	81	177	190	220	29	55	B	
	885	365T	36	63	290	G	90.7	92.0	91.7	49	60	65	237	150	200	25	40	B	
50	3535	326TS	15	55	363	G	93.8	94.1	93.6	82	89	91	74	150	250	18	37	B	
	1780	326T	20	58	363	G	94.8	95.0	94.5	72	81	85	148	170	230	22	45	B	
	1185	365T	24	62	363	G	94.0	94.3	94.1	67	76	80	222	190	220	29	55	B	
60	3565	364TS	19	68	435	G	93.8	94.1	93.6	80	86	88	89	160	250	16	28	B	
	1780	364T	21	68	435	G	95.2	95.4	95.0	77	85	87	177	180	240	26	38	B	
	1185	404T	28	74	435	G	94.2	94.7	94.5	65	76	80	266	180	220	25	50	B	
75	3565	365TS	22	86	543	G	93.7	94.3	94.1	81	86	88	111-	160	260	16	27	B	
	1780	365T	25	85	543	G	95.6	95.8	95.4	78	85	87	221	180	240	25	35	B	
100	3570	405TS	19	108	725	G	94.6	94.7	94.1	89	91	92	147	120	200	25	45	B	
	1780	405T	30	113	725	G	95.8	96.0	95.4	80	86	87	295	180	200	25	35	B	
	1185	444T	39	117	725	G	95.1	95.3	95.0	73	81	84	443	160	200	30	35	B	
125	3575	444TS	32	138	908	G	94.5	95.1	95.0	84	88	89	184	120	200	18	23	B	
	1785	444T	45	143	908	G	95.4	95.6	95.4	78	84	86	368	160	200	20	25	B	
	1185	445T	48	144	908	G	95.1	95.4	95.0	74	82	85	554	160	200	25	35	B	
150	3575	445TS	37	164	1085	G	94.2	95.0	95.0	84	89	90	220	120	200	15	18	B	
	1785	445T	52	170	1085	G	95.7	96.0	95.8	78	84	86	441	150	200	20	30	B	
	1190	447T	59	172	1085	G	95.6	96.0	95.8	73	82	85	662	140	200	28	43	B	
200	3575	445TS	44	216	1450	G	95.3	95.6	95.4	83	90	91	294	120	200	16	20	B	
	1785	445T	73	228	1450	G	96.2	96.5	96.2	75	83	85	588	160	200	18	25	B	
	1190	447T	73	227	1450	G	95.6	96.2	95.8	75	83	86	883	125	200	25	32	B	

Datos típicos a 460V 60Hz

SD100 / SD100 IEEE Motor uso severo

Potencia HP	Velocidad nominal	Armazón	Corriente (A)			Código KVA/ HP	Eficiencia nominal (%)			Factor de potencia			Par				Tiempo máximo a rotor bloqueado		Diseño NEMA
			Sin Carga	Tensión nominal	Rotor bloqueado		1/2 Carga	3/4 carga	Plena carga	1/2 Carga	3/4 carga	Plena carga	Plena carga Lb-FT	Rotor bloqueado Ta/Tn (%)	Par máximo Tk/Tn (%)	Caliente (seg)	Frio (seg)		
1	3520	143T	0.7	1.4	12	L	79.3	82.1	82.5	65.2	77.4	81.1	1.5	175	380	12	16	B	
	1755	143T	0.8	1.4	13	M	83.4	85.4	85.5	58.4	71.5	78.2	3	295	380	18	26	B	
	1165	145T	1	1.6	11	K	80.2	82.5	82.5	50.2	63.3	70.9	4.5	260	350	18	31	B	
	870	182T	1.5	2.1	9	J	77	80.0	81.5	36.0	47.0	56.0	6	160	280	50	68	B	
1.5	3525	143T	1.1	2	19	M	80	83.2	84.0	64.2	77.0	83.6	2.2	270	450	14	19	B	
	1740	145T	1.1	2.1	19	M	85.8	87.0	86.5	58.5	71.8	77.3	4.5	330	420	15	21	B	
	1160	182T	1.4	2.4	15	J	85.3	87.6	87.5	48.4	58.4	66.9	6.8	205	330	34	46	B	
	865	184T	2.3	3	17	L	78.5	82.0	82.5	35.0	47.0	56.0	9	160	280	43	63	B	
2	3515	145T	1.2	2.5	23	L	84	85.7	85.5	69.0	81.3	87.6	2.9	250	420	13	18	B	
	1740	145T	1.5	2.8	24	L	86	87.2	86.5	57.8	70.8	77.3	6	320	390	14	22	B	
	1160	184T	1.9	3.2	20	J	87.5	88.7	88.5	46.5	58.8	66.1	9.1	240	310	23	32	B	
	870	213T	2	3.3	16	H	84	84.5	84.0	51.0	63.0	67.0	12	170	290	22	38	B	
3	3520	182T	1.7	3.8	30	J	84.17	86.3	86.5	69.5	79.8	85.5	4.4	185	380	20	30	B	
	1760	182T	2.1	4	33	K	87.8	89.4	89.5	59.5	71.7	78.5	9	235	360	17	29	B	
	1175	213T	2.5	4.3	32	K	87.8	89.3	89.5	52.1	65.4	73.0	13.4	265	470	23	35	B	
	870	215T	3	4.8	25	H	85.5	86.5	85.5	45.0	59.0	68.0	18	175	290	19	31	B	
5	3505	184T	2	6	46	J	88.2	89.1	88.5	78.1	85.9	88.2	7.5	170	420	15	29	B	
	1755	184T	3	6.5	46	J	89.2	90.0	89.5	63.6	75.1	80.5	15	220	350	14	29	B	
	1165	215T	3.5	6.7	46	J	89.5	90.1	89.5	59.4	71.4	78.1	26.5	220	380	14	21	B	
	880	254T	5.5	8.5	33	G	85.5	87.0	86.5	43.0	54.0	61.0	30	155	210	65	115	B	
7.5	3520	213T	3	8.8	63	H	89.6	90.1	89.5	78.5	86.8	89.2	11	180	490	17	30	B	
	1765	213T	5	9.7	63	H	90.73	91.7	91.7	60.5	72.3	78.9	22	270	450	25	42	B	
	1175	254T	5	10	63	H	91.1	91.5	91.0	58.4	70.2	77.2	33	165	260	26	45	B	
	875	256T	7.9	13	50	G	87	88.0	87.5	44.0	55.0	62.0	45	165	200	50	100	B	
10	3515	215T	3.5	11.5	81	H	91	91.1	90.2	81.5	88.8	90.3	15	180	440	14	28	B	
	1755	215T	6.1	12.5	81	H	91.7	92.2	91.7	63.8	76.2	81.7	30	270	410	20	36	B	
	1175	256T	6.3	13.5	81	H	91.4	91.6	91.0	61.0	71.6	76.2	45	165	250	18	38	B	
	875	284T	9.1	15	81	H	89.4	90.9	91.0	50.0	61.0	69.0	60	150	220	15	30	B	
15	3530	254T	5.1	17.5	116	G	90.7	91.3	91.0	80.6	87.4	88.2	22	210	260	24	48	B	
	1770	254T	8.5	19	116	G	92.3	92.8	92.4	64.5	74.7	80.0	44	185	235	21	33	B	
	1180	284T	11	21	116	G	90.9	91.8	91.7	53.0	66.0	73.0	67	150	240	22	48	B	
	875	286T	14	23	116	G	90.1	91.4	91.0	50.0	60.0	67.0	90	150	220	18	35	B	
20	3515	256T	5.2	22.5	145	G	92.1	91.6	91.0	86.2	91.3	91.5	30	185	230	20	45	B	
	1770	256T	10.48	25	145	G	93.1	93.4	93.0	65.3	75.9	80.5	60	185	240	15	33	B	
	1180	286T	13	27	145	G	91.2	92.0	91.7	57.0	69.0	76.0	89	150	240	20	45	B	
	880	324T	18	31	145	G	90	91.2	91.0	50.0	61.0	67.0	119	140	200	15	35	B	

Potencia HP	Velocidad nominal	Armazón	Corriente (A)			Eficiencia nominal (%)	Factor de potencia			Par			Tiempo máximo a rotor bloqueado		Diseño NEMA				
			Sin Carga	Tensión nominal	Rotor bloqueado		Código KVA/ HP	1/2 Carga	3/4 carga	Plena carga	1/2 Carga	3/4 carga	Plena carga	Plena carga Lb-FT		Rotor bloqueado Ta/Tn (%)	Par máximo Tk/Tn (%)	Caliente (seg)	Frio (seg)
25	3525	284TS	8	29	183	G	92.0	92.2	91.7	80	85	88	37	160	250	16	30	B	
	1775	284T	11	30	183	G	93.5	94.0	93.6	71	80	84	74	180	250	24	44	B	
	1185	324T	14	33	183	G	92.7	93.2	93	62	72	76	111-	170	240	28	54	B	
	880	326T	22	38	183	G	89.2	90.5	90.2	50	61	68	149	150	200	22	40	B	
30	3525	286TS	9.5	34	218	G	92.0	92.2	91.7	84	89	90	45	160	250	16	30	B	
	1775	286T	12	35	218	G	93.9	94.1	93.6	73	82	85	89	180	250	24	44	B	
	1185	326T	15	39	218	G	93.1	93.5	93.0	64	73	77	133	170	220	26	52	B	
	885	364T	26	47	218	G	89.9	91.3	91.0	50	62	66	178	150	200	22	40	B	
40	3535	324TS	12	45	290	G	94.0	94.1	93.6	80	87	89	60	150	250	22	45	B	
	1780	324T	15	46	290	G	94.3	94.1	94.1	75	83	86	118	180	230	22	45	B	
	1185	364T	18	49	290	G	94.4	94.1	94.1	70	79	81	177	190	220	29	55	B	
	885	365T	36	63	290	G	90.7	92.0	91.7	49	60	65	237	150	200	25	40	B	
50	3535	326TS	15	55	363	G	93.8	94.1	93.6	82	89	91	74	150	250	18	37	B	
	1780	326T	19	58	363	G	94.8	95.0	94.5	74	82	85	148	170	230	22	45	B	
	1185	365T	24	62	363	G	94.0	94.3	94.1	67	76	80	222	190	220	29	55	B	
	885	404T	28	67	363	G	93.0	93.1	92.4	64	73	76	297	140	200	25	40	B	
60	3565	364TS	19	68	435	G	93.8	94.1	93.6	80	86	88	89	160	250	16	28	B	
	1780	364T	19	68	435	G	95.2	95.4	95.0	77	85	87	177	180	240	26	38	B	
	1185	404T	28	74	435	G	94.2	94.7	94.5	65	76	80	266	180	220	25	50	B	
	885	405T	30	78	435	G	93.0	93.1	92.4	66	75	78	356	140	200	30	35	B	
75	3565	365TS	22	86	543	G	93.7	94.3	94.1	81	86	88	111-	160	260	16	27	B	
	1780	365T	25	85	543	G	95.6	95.8	95.4	78	85	87	221	180	240	25	35	B	
	1185	405T	34	93	543	G	94.7	94.9	94.5	68	77	80	332	180	220	33	45	B	
100	3570	405TS	19	108	725	G	94.6	94.7	94.1	90	92	92	147	120	200	25	45	B	
	1780	405T	30	113	725	G	95.8	96.0	95.4	80	86	87	295	180	200	25	35	B	

Datos típicos a 460V 60Hz

SD200 / SD200 841 Motor uso severo armazón 440

Potencia HP	Velocidad nominal	Armazón	Corriente (A)				Eficiencia nominal (%)	Factor de potencia			Par			Tiempo máximo a rotor bloqueado		Diseño NEMA			
			Sin Carga	Tensión nominal	Rotor bloqueado	Código KVA / HP		1/2 Carga	3/4 carga	Plena carga	1/2 Carga	3/4 carga	Plena carga	Plena carga Lb-FT	Rotor bloqueado Ta/Tn (%)		Par máximo Tk/Tn (%)	Caliente (seg)	Frio (seg)
125	3575	444TS	57	145	907.5	G	94.8	95.4	95.4	70	80.5	85	185	150	300	18	23	B	
	1785	444T	63	154	907.5	G	95.2	95.6	95.4	66.3	76	80	366	200	280	20	25	B	
150	3575	445TS	58	170	1085	G	95.1	95.8	95.8	75.07	83.19	86.5	218	160	290	15	18	B	
	1785	445T	79	187	1085	G	96.3	96.3	96.2	63.1	73.6	78	440	230	290	20	30	B	
200	3570	447TS	75	225	1450	G	95.8	96.2	96.2	75.69	83.4	86.5	294	160	280	16	20	B	
	1785	447T	100	247	1450	G	96.3	96.3	96.2	65	74.9	79	587	220	280	18	25	B	
250	3570	449TS	97	275	1825	G	95.8	96.2	96.2	75	83.5	87.5	370	170	290	12	18	B	
	1785	449T	120	305	1825	G	96.6	96.5	96.2	65.8	76	80	735	200	220	18	25	B	
300	3570	449TS	99	322	2200	G	95.9	96.3	96.2	82	88	90	441	160	280	12	13	B	
	1785	449T	144	365	2200	G	96.8	96.6	96.2	66.9	80	80	882	200	220	22	30	B	
350	3570	L449TS	102	380	2550	G	95.5	96.1	96.2	83.4	88.5	90	515	170	300	20	26	B	
	1785	L449T	156	421	2550	G	96.1	96.2	96.2	67.6	77	81	1028	235	235	25	32	B	
400	3570	L449TS	111	432	2900	G	95.7	96.2	96.2	83.9	88.9	90	586	170	300	17	24	B	
	1785	L449T	183	487	2900	G	96.2	96.3	96.2	66.1	76.1	80	1179	235	235	21	26	B	

Datos típicos a 460V 60Hz

XP100 Motor a prueba de explosión

Potencia HP	Velocidad nominal	Armazón	Corriente (A)			Código KVA/ HP	Eficiencia nominal (%)			Factor de potencia			Par			Tiempo máximo a rotor bloqueado		Diseño NEMA
			Sin Carga	Tensión nominal	Rotor bloqueado		1/2 Carga	3/4 carga	Plena carga	1/2 Carga	3/4 carga	Plena carga	Plena carga Lb-FT	Rotor bloqueado Ta/Tn (%)	Par máximo Tk/Tn (%)	Caliente (seg)	Frio (seg)	
1	1760	143T	0.7	1.4	13.7	M	83.4	85.4	85.5	58.4	71.5	78.2	3	295	380	18	26	B
	1165	145T	1	1.6	11	K	80.2	82.5	82.5	50.2	63.3	70.9	4.5	260	350	18	31	B
	870	182T	1.5	2.1	9	J	77.0	80.0	81.5	36	47	56	8	160	280	50	68	B
1.5	3525	143T	1.1	2	19	M	80.0	83.2	84.0	64.2	77	83.6	2.2	270	450	14	19	B
	1740	145T	1.1	2.1	19	M	85.8	87.0	86.5	58.5	71.8	77.3	4.5	330	420	15	21	B
	1160	182T	1.4	2.4	16	K	85.3	87.6	87.5	48.4	58.4	66.9	6.8	205	330	34	46	B
	865	184T	2.3	3	17	L	78.5	82.0	82.5	35	47	56	12	160	280	43	63	B
2	3515	145T	1.2	2.5	23	L	84.0	85.7	85.5	69	81.3	87.6	2.9	250	420	13	18	B
	1740	145T	1.5	2.7	24	L	86.0	87.2	86.5	57.8	70.8	77.3	6	320	390	14	22	B
	1160	184T	1.9	3.2	20	J	87.5	88.7	88.5	46.5	58.8	66.1	9.1	240	310	23	32	B
	870	213T	2	3.3	16	H	84.0	84.5	84.0	51	63	67	16	170	290	22	38	B
3	3520	182T	1.7	3.8	30	J	84.17	86.3	86.5	69.5	79.8	85.5	4.4	185	380	20	30	B
	1760	182T	2.1	4	33	K	87.8	89.4	89.5	59.5	71.7	78.5	9	235	360	17	29	B
	1175	213T	2.5	4.3	32	K	87.8	89.3	89.5	52.1	65.4	73	13.4	265	470	23	35	B
	870	215T	3	4.8	25	H	85.5	86.5	85.5	45	59	68	24	175	290	19	31	B
5	3505	184T	2	6	46	J	88.2	89.1	88.5	78.1	85.9	88.2	7.5	170	420	15	29	B
	1755	184T	3	6.4	50	J	89.2	90.0	89.5	63.6	75.1	80.5	15	220	350	14	29	B
	1165	215T	3.5	6.7	46	J	89.5	90.1	89.5	59.4	71.4	78.1	26.5	220	380	14	21	B
	880	254T	5.5	8.8	33	G	85.5	87.0	86.5	43	54	61	41	155	210	65	115	B
7.5	3520	213T	3	8.8	63	H	89.6	90.1	89.5	78.5	86.8	89.2	11	180	490	17	30	B
	1765	213T	5	9.7	63	H	90.73	91.7	91.7	60.5	72.3	78.9	22	270	450	25	42	B
	1175	254T	5	10	63	H	91.1	91.5	91.0	58.4	70.2	77.2	33	165	260	26	45	B
	875	256T	7.9	12.5	50	G	87.0	88.0	87.5	0.44	0.55	0.62	61	165	200	50	100	B
10	3515	215T	3.5	11.5	81	H	91.0	91.1	90.2	81.5	88.8	90.3	15	180	440	14	28	B
	1755	215T	6.1	12.5	81	H	91.7	92.2	91.7	63.8	76.2	81.7	30	270	410	20	36	B
	1175	256T	6.3	13.5	81	H	91.4	91.6	91.0	61	71.6	76.2	45	165	250	18	38	B
	885	284T	11	17	81	H	88.2	89.8	90.2	42	53	61	59	160	240	15	30	B
15	3530	254T	5.1	17.5	116	G	90.7	91.3	91.0	80.6	87.4	88.2	22	210	260	24	48	B
	1770	254T	8.5	19	116	G	92.3	92.8	92.4	64.5	74.7	80	44	185	235	21	33	B
	1180	284T	11	21	116	G	90.9	91.8	91.7	53	66	73	67	150	240	22	48	B
	885	286T	14	23	116	G	89.4	90.6	91.0	47	59	66	89	160	240	18	35	B
20	3515	256T	5.2	22.5	145	G	92.1	91.6	91.0	86.2	91.3	91.5	30	185	230	20	45	B
	1770	256T	10.48	25	145	G	93.1	93.4	93.0	65.3	75.9	80.5	60	185	240	15	33	B
	1180	286T	13	27	145	G	91.2	92.0	91.7	57	69	76	89	150	240	20	45	B
	885	324T	18	32	145	G	90.0	90.8	91.0	46	58	65	119	140	200	15	35	B

Opciones y accesorios especiales auto configurables

Potencia HP	Velocidad nominal	Armazón	Corriente (A)				Código KVA/ HP	Eficiencia nominal (%)			Factor de potencia			Par			Tiempo máximo a rotor bloqueado		Diseño NEMA
			Sin Carga	Tensión nominal	Rotor bloqueado	1/2 Carga		3/4 carga	Plena carga	1/2 Carga	3/4 carga	Plena carga	Plena carga Lb-FT	Rotor bloqueado Ta/Tn (%)	Par máximo Tk/Tn (%)	Caliente (seg)	Frio (seg)		
25	3525	284TS	7	29	183	G	91.4	92.2	91.7	81	86	88	37	160	250	16	30	B	
	1775	284T	11	30	183	G	93.5	94.0	93.6	71	80	84	74	180	250	24	44	B	
	1185	324T	14	33	183	G	92.7	93.2	93.0	62	72	76	111-	170	240	28	54	B	
	885	326T	22	40	183	G	90.4	91.2	91.0	48	59	65	149	150	200	22	40	B	
30	3530	286TS	8.5	34	218	G	91.4	92.2	91.7	84	89	90	45	160	250	16	30	B	
	1775	286T	12	35	227	G	93.9	94.1	93.6	73	82	85	89	180	250	24	44	B	
	1185	326T	15	39	218	G	93.1	93.5	93.0	61	73	77	133	170	220	26	52	B	
	885	364T	18	41	210	G	90.6	92.0	91.7	49	61	65	178	150	200	22	40	B	
40	3535	324TS	12	45	290	G	94.0	94.1	93.6	80	87	89	60	150	250	22	45	B	
	1780	324T	15	46	290	G	94.3	94.1	94.1	75	83	86	118	180	230	22	45	B	
	1185	364T	19	49	290	G	94.4	94.6	94.1	68	77	81	177	190	220	29	55	B	
	885	365T	36	63	290	G	93.0	93.1	91.7	49	60	65	237	150	200	25	40	B	
50	3535	326TS	15	55	363	G	93.8	94.1	93.6	82	89	91	74	150	250	18	37	B	
	1780	326T	19	58	384	G	94.8	95.0	94.5	74	82	85	148	170	230	22	45	B	
	1185	365T	24	62	363	G	94.0	94.3	94.1	67	76	80	222	190	220	29	55	B	
	885	404T	28	67	363	G	93.0	93.1	92.4	64	73	76	297	140	200	25	40	B	
60	3565	364TS	19	68	435	G	93.8	94.1	93.6	80	86	88	89	160	250	16	28	B	
	1780	364T	21	68	435	G	95.2	95.4	95.0	77	85	87	177	180	240	26	38	B	
	1185	404T	28	74	435	G	94.2	94.7	94.5	65	76	80	266	180	220	25	50	B	
	885	405T	30	78	435	G	93.0	93.1	92.4	66	75	78	356	140	200	30	35	B	
75	3565	365TS	22	86	543	G	93.7	94.3	94.1	81	86	88	111-	160	260	16	27	B	
	1780	365T	25	85	543	G	95.6	95.8	95.4	78	85	87	221	180	240	25	35	B	
	1185	405T	34	93	543	G	94.7	94.9	94.5	68	77	80	332	180	220	33	45	B	
	885	444T	37	94	543	G	93.5	93.9	93.6	67	76	80	445	135	200	25	32	B	
100	3570	405TS	19	108	725	G	94.6	94.7	94.1	90	92	92	147	120	200	25	45	B	
	1780	405T	30	113	725	G	95.8	96.0	95.4	80	86	87	295	180	200	25	35	B	
	1185	444T	39	117	725	G	95.1	95.3	95.0	73	81	84	443	160	200	30	35	B	
	885	445T	48	123	725	G	94.2	94.5	94.1	70	78	81	593	130	200	22	30	B	
125	3575	444TS	32	138	908	G	94.5	95.1	95.0	84	88	89	184	120	200	18	23	B	
	1785	444T	45	143	908	G	95.4	95.6	95.4	78	84	86	368	160	200	20	25	B	
	1185	445T	48	144	908	G	95.1	95.4	95.0	74	82	85	554	160	200	25	35	B	
	885	447T	54	152	908	G	94.6	94.7	94.1	70	79	82	742	130	200	20	30	B	

Opciones y accesorios especiales auto configurables

Potencia HP	Velocidad nominal	Armazón	Corriente (A)				Código KVA/ HP	Eficiencia nominal (%)			Factor de potencia			Par			Tiempo máximo a rotor bloqueado		Diseño NEMA
			Sin Carga	Tensión nominal	Rotor bloqueado	1/2 Carga		3/4 carga	Plena carga	1/2 Carga	3/4 carga	Plena carga	Plena carga Lb-FT	Rotor bloqueado Ta/Tn (%)	Par máximo Tk/Tn (%)	Caliente (seg)	Frio (seg)		
150	3575	445TS	37	164	1085	G	94.8	95.2	95.0	84	89	90	220	120	200	15	18	B	
	1785	445T	52	170	1085	G	95.7	96.0	95.8	78	84	86	441	150	200	20	30	B	
	1190	447T	59	172	1085	G	95.6	96.0	95.8	73	82	85	662	140	200	28	43	B	
	885	449T	61	180	1085	G	94.3	94.5	94.1	72	80	83	890	130	200	20	25	B	
200	3575	445TS	44	216	1450	G	95.3	95.6	95.4	88	90	91	294	120	200	16	20	B	
	1785	445T	73	228	1450	G	96.2	96.5	96.2	75	83	85	588	160	200	18	25	B	
	1190	447T	73	227	1450	G	95.6	96.2	95.8	75	83	86	883	125	200	25	32	B	
	885	449T	78	240	1450	G	95.0	95.0	94.5	71	79	83	1187	125	200	15	25	B	
250	3575	449TS	45	265	1825	G	95.7	96.0	95.8	89	91	91	368	120	200	12	18	B	
	1785	449T	90	278	2100	H	96.1	96.3	96.2	78	85	87	735	140	200	18	25	A	
	1190	449T	86	281	2050	H	95.7	96.0	95.8	81	86	87	1104	120	200	20	25	A	
300	3570	449TS	68	325	2200	G	95.2	95.8	95.8	86	90	91	441	100	200	12	13	B	
	1785	449T	114	338	2400	H	96.1	96.3	96.2	75	83	86	882	140	200	22	30	A	

Datos típicos a 460V 60Hz

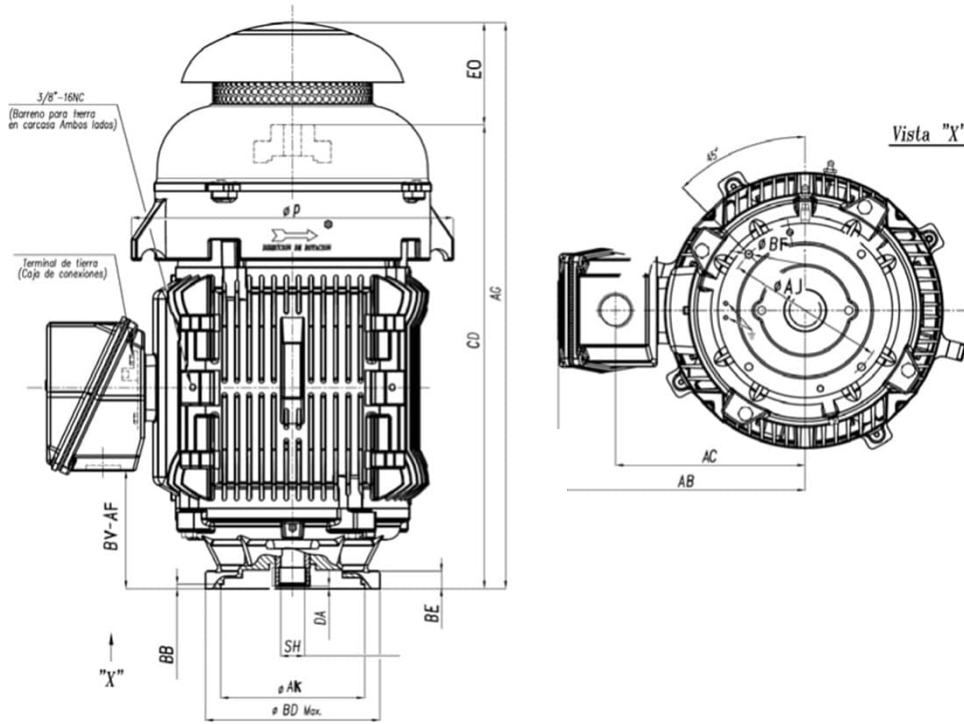
SD200 Motor uso severo armazón 500

Potencia HP	Velocidad nominal	Armazón	Corriente (A)				Código KVA/ HP	Eficiencia nominal (%)			Factor de potencia			Par			Tiempo máximo a rotor bloqueado		Diseño NEMA
			Sin Carga	Tensión nominal	Rotor bloqueado	1/2 Carga		3/4 carga	Plena carga	1/2 Carga	3/4 carga	Plena carga	Plena carga Lb-FT	Rotor bloqueado Ta/Tn (%)	Par máximo Tk/Tn (%)	Caliente (seg)	Frio (seg)		
350	1190	5010	140	410	2550	G	96.6	96.6	96.2	74.3	81.5	84.1	1543	270	250	30	35	B	
	3585	509S	85	430	2900	G	96.0	96.4	96.5	85.1	89.6	90.8	585	190	230	23	28	B	
400	1790	509	140	460	2900	G	96.2	96.7	96.5	76.3	81.8	84.4	1174	230	250	19	23	B	
	1190	5011	160	470	2900	G	96.6	96.6	96.2	74.3	81.5	84.1	1763	270	250	30	35	B	
450	3585	5010S	100	480	3250	G	96.0	96.4	96.5	85.1	89.6	90.8	659	190	230	23	28	B	
	1790	5010	150	515	3250	G	96.4	96.7	96.5	76.7	82.7	84.8	1325	230	250	17	21	B	
	1190	L5011	170	525	3250	G	96.6	96.6	96.2	74.3	81.5	84.1	1984	270	250	30	35	B	
500	3585	5011S	105	535	3625	G	96.0	96.4	96.5	85.1	89.6	90.8	732	190	230	19	24	B	
	1790	5011	160	570	3625	G	96.5	96.8	96.7	78.2	85.3	84.9	1469	230	250	18	22	B	
	1190	5012	185	580	3625	G	96.6	96.6	96.2	74.3	81.5	84.1	2204	270	250	30	35	B	
600	3585	5012S	145	650	4250	G	96.3	96.8	96.7	80.6	87	89.1	877.7	190	230	17	22	NA	
	1790	5012	190	686	4400	G	96.6	96.9	96.7	77.5	83.6	84.7	1767	230	250	19	23	NA	
	1190	5013	245	695	4518	G	96.6	96.6	96.2	74.3	81.5	84.1	26449	270	250	30	35	NA	
700	3585	5013S	160	750	5285	G	94.8	95.6	95.8	86.5	90.4	91.1	1025	250	290	23	28	NA	
	1790	5013	305	830	5395	G	97.3	97.2	96.7	81.2	85.7	81.7	2056	230	250	18	22	NA	
800	3585	5013S	210	870	6300	G	95.1	96.0	96.2	82.4	87.7	89.4	1172	250	290	19	24	NA	
	1790	5013	335	920	5980	G	97.4	97.2	96.7	80.9	85.6	84.2	2349	230	250	17	21	NA	
900	3585	5013S	225	980	7100	G	95.1	96.0	96.2	82.4	87.7	89.4	1320	250	290	17	22	NA	

Datos típicos a 460V 60Hz

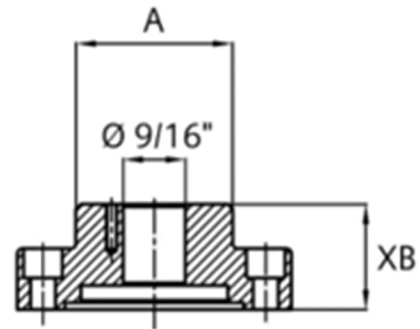
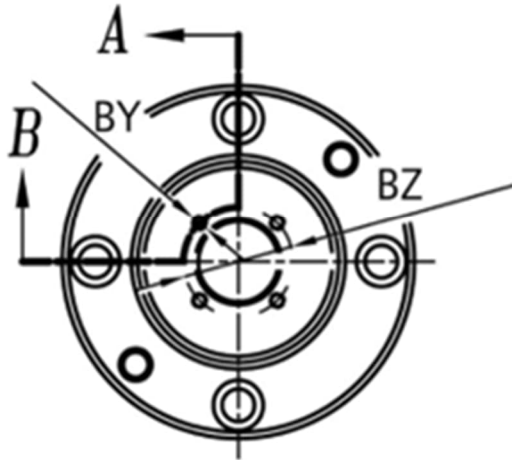
Dimensiones generales

HS100 Motor vertical flecha hueca



Armazón	AJø	AKø	BB min	BD max	BFø	EO	CD	BV-AF	AG	AC	BE	SH	DA
180TP	9.125	8.25	0.25	10	0.4375	4.18	19.2	5.06	23.4	6.22	0.79	1	0.13
210TP	9.125	8.25	0.25	10	0.4375	5.37	22.79	5.33	28.16	7.89	0.83	1.375	0.12
250TP	9.125	8.25	0.25	10	0.4375	4.58	26.12	7.44	30.7	8.66	0.83	1.375	0.276
280TP	9.125	8.25	0.25	10	0.4375	5.85	26.56	6.5	32.4	10.9	0.9	1.375	0.15
320TP	14.75	13.5	0.25	16.5	0.69	6.33	32.8	8.28	39.1	12.6	0.88	1.875	0.275
360TP	14.75	13.5	0.25	16.5	0.69	6.54	36.35	7.1	42.9	14	1	1.875	0.275
400TP	14.75	13.5	0.25	16.5	0.69	6.63	43.89	10.44	50.52	15.06	1	2	0.275
444/5TP	14.75	13.5	0.25	19.8	0.69	8.67	43.2	9.7	51.87	15.06	1	2.69	0.275
447TP	14.75	13.5	0.25	19.8	0.69	8.67	46.7	11.5	55.4	15.06	1	2.69	0.275
449TP	14.75	13.5	0.25	19.8	0.69	8.67	51.7	14	60.4	15.06	1	2.69	0.275

Dimensiones en pulgadas; Dimensiones típicas, no garantizadas



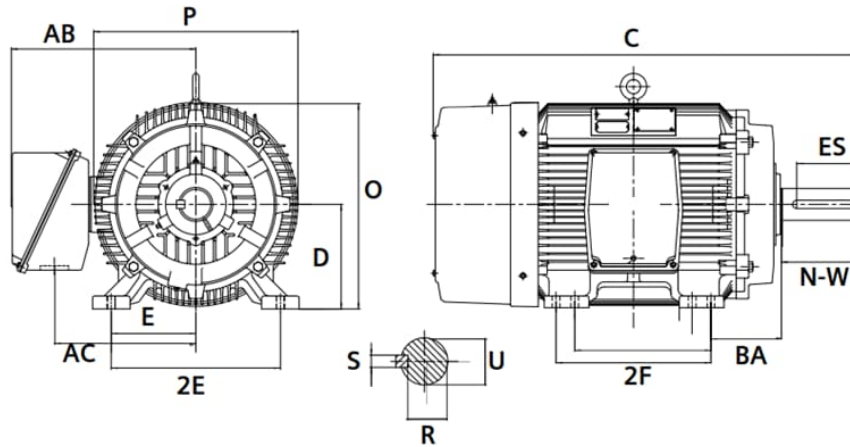
Sección A-B

Armazón	BZø	BY	A	XB	Empuje axial max Kg	
					1 Bal. Lado carga	2 Bal. Lado carga
180TP	1.375	10/32" NF	2.24	2.16	351	-
210TP	1.375	10/32" NF	2.24	2.16	444	-
250TP	1.375	10/32" NF	2.24	2.16	684	-
280TP	1.375	10/32" NF	2.52	2.16	869	-
320TP	1.750	1/4"-20 NC	2.87	3.35	2100	-
360TP	1.750	1/4"-20 NC	2.87	3.35	2800	-
400TP	2.125	1/4"-20 NC	2.87	3.35	3200	5500 (12,127 lbs)
444/5TP	2.500	1/4"-20 NC	3.3	3.35	3200	5500 (12,127 lbs)
447/9TP	2.500	1/4"-20 NC	3.3	3.35	3200	5500 (12,127 lbs)

Dimensiones en pulgadas; Dimensiones típicas, no garantizadas

GP100 Motor uso general

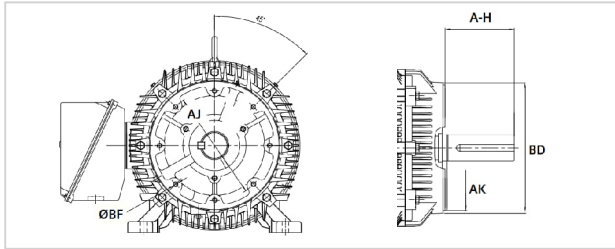
Armazón 140 - 320 Montaje estándar



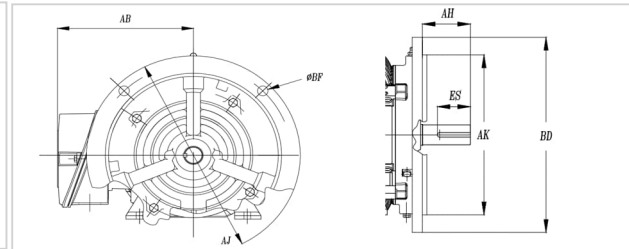
Armazón	Polos	C	2F	N-W	P	U	BA	AB	2E	D	O	Cúñero		
												R	S	ES
143T	Todos	13.44	4	2.25	7.98	0.875	2.25	6.9	5.5	3.5	7.55	0.771	0.188	1.41
145T	Todos	14.1	4/5		8.2									
182T	Todos	15.74	4.5	2.75	9.64	1.125	2.75	7.8	7.5	4.5	9.2	0.986	0.250	1.81
184T	Todos	16.71	4.5/5.5		9.16			7.65						
213T	Todos	19.15	5.5	3.38	11.19	1.375	3.38	9.25	8.5	5.25	10.66	1.201	0.312	2.44
215T	Todos	20.65	5.5/7											
254T	Todos	24.4	8.25	4	13.09	1.625	4.25	10.2	10.0	6.25	12.75	1.416	0.375	2.91
256T	Todos	26.16	8.25/10											
284T	Todos	29.38	9.50	4.63	15.8	1.875	4.75	13.63	11.0	7	14.87	1.59	0.500	3.25
286T	Todos	29.38	11	4.63	15.8	1.875	4.75	13.63	11.0	7	14.87	1.59	0.500	3.25
284TS	Todos	28	8.50	3.25	15.8	1.625	4.75	13.63	11.0	7	14.87	1.42	0.375	1.88
286TS	Todos	28	11	3.25	15.8	1.625	4.75	13.63	11.0	7	14.87	1.42	0.375	1.88
324T	Todos	32.07	10.50	5.25	17.7	2.125	5.25	14.14	12.5	8	16.66	1.85	0.500	3.88
326T	Todos	32.07	12	5.25	17.7	2.125	5.25	14.14	12.5	8	16.66	1.85	0.500	3.88
324TS	Todos	30.57	10.50	3.75	17.7	1.875	5.25	14.14	12.5	8	16.66	1.59	0.500	2
326TS	Todos	30.57	12	3.75	17.7	1.875	5.25	14.14	12.5	8	16.66	1.59	0.500	2

Armazón 140 - 320 Montaje con brida

Brida C



Brida D



Armazón	Polos	Brida C						
		BA ¹	AH	AJ	AK	BD	BF #	BF
143/5TC	Todos	2.25	2.12	5.875	4.5	6.60 ¹	4	3/8-16" NC
182/4TC	Todos	2.75	2.62	7.25	8.5	8.90	4	1/2-13" NC
213/5TC	Todos	3.5	3.12	7.25	8.9	8.90	4	1/2-13" NC
254/6TC	Todos	4.25	3.75	7.25	8.5	9.30	4	1/2-13" NC
284/6TC	Todos	4.75	4.38	9	10.5	11.25	4	1/2-13" NC
284/6TSC	Todos	4.75	3	9	10.5	11.25	4	1/2-13" NC
324/6TC	Todos	5.25	5	11	12.5	14	4	5/8-11" NC
324/6TSC	Todos	5.25	3.5	11	12.5	14	4	5/8-11" NC

Armazón	Polos	Brida D						
		BA ¹	AH	AJ	AK	BD	BF #	BF
143/5TD	Todos	2.25	2.25	10.0	9.0	10.90	4	0.53
182/4TD	Todos	2.75	2.75	10.0	9.0	11	4	0.53
213/5TD	Todos	3.50	3.38	10.0	9.0	10.90	4	0.53
254/6TD	Todos	4.25	4	12.5	11.0	13.90	4	0.81
284/6TD	Todos	5.88	4.62	12.5	11.0	14	4	0.81
284/6TSD	Todos	5.88	3.25	12.5	11.0	14	4	0.81
324/6TD	Todos	6.25	5.25	16	14.0	18	4	0.81
324/6TSD	Todos	6.25	3.75	16	14.0	18	4	0.81

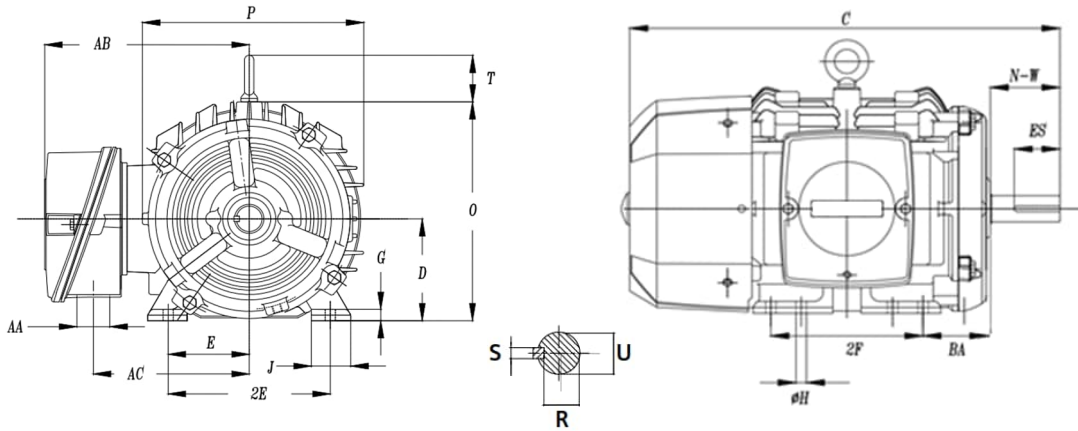
Dimensiones en pulgadas; Dimensiones típicas, no garantizadas

Nota: Brida D puede cambiar la dimensión estándar "C"

1. No acorde a NEMA

Armazón 360 – 440 Montaje estándar

Brida C

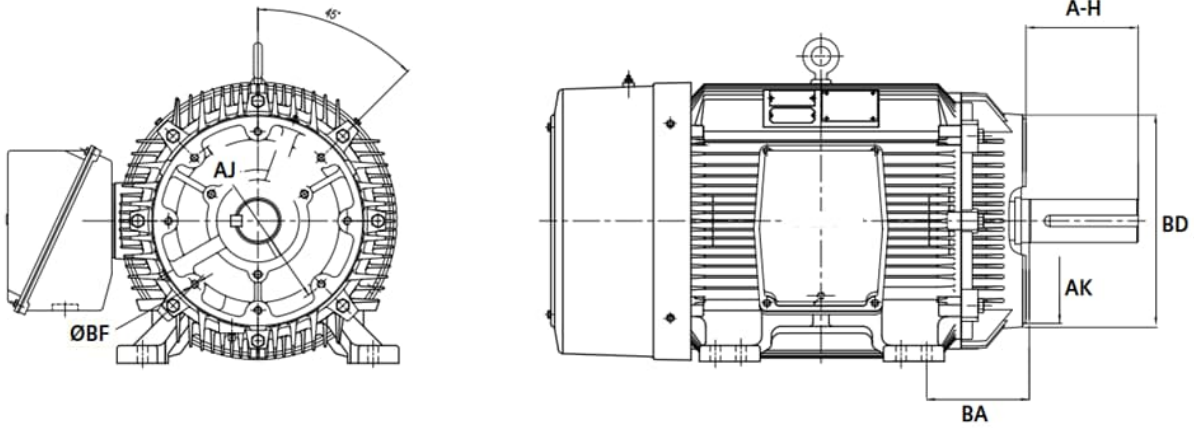


Armazón	Polos	C	2F	N-W	P	U	BA	AB	2E	D	O	Cuñero		
												R	S	ES
364T	Todos	35.53	11.25	5.88	19.6	2.375	5.88	17.56	14.0	9	18.48	2.02	0.625	4.25
265T	Todos	35.53	12.3	5.88	19.6	2.375	5.88	17.56	14.0	9	18.48	2.02	0.625	4.25
364TS	Todos	33.40	11.3	3.75	19.6	1.875	5.88	17.56	14.0	9	18.48	1.59	0.500	2
365TS	Todos	33.40	12.25	3.75	19.6	1.875	5.88	17.56	14.0	9	18.48	1.59	0.500	2
404T	Todos	39.50	12.25	7.25	19.6	2.875	6.62	17.68	16.0	10	19.60	2.45	0.750	5.63
405T	Todos	39.50	13.75	7.25	19.6	2.875	6.62	17.68	16.0	10	19.60	2.45	0.750	5.63
404TS	Todos	36.50	12.25	4.25	19.6	2.125	6.62	17.68	16.0	10	19.60	1.85	0.500	2.75
405TS	Todos	36.50	13.75	4.25	19.6	2.125	6.62	17.68	16.0	10	19.60	1.85	0.500	2.75
444T	Todos	45.60	14.50	8.5	21.8	3.375	7.5	18.88	18.0	11	21.80	2.88	0.875	6.88
445TS	Todos	45.60	16.50	8.5	21.8	3.375	7.5	18.88	18.0	11	21.80	2.88	0.875	6.88
444TS	Todos	41.80	14.50	4.75	21.8	2.375	7.5	18.88	18.0	11	21.80	2.02	0.625	3
445TS	Todos	41.80	16.50	4.75	21.8	2.375	7.5	18.88	18.0	11	21.80	2.02	0.625	3
447T	Todos	49.10	20	8.5	21.8	3.375	7.5	18.88	18.0	11	21.80	2.88	0.875	6.88
447TS	Todos	45.40	20	4.75	21.8	2.375	7.5	18.88	18.0	11	21.80	2.02	0.625	3
449T	Todos	54.10	25	8.5	21.8	3.375	7.5	18.88	18.0	11	21.80	2.88	0.875	6.88
449TS	Todos	50.30	25	4.75	21.8	2.375	7.5	18.88	18.0	11	21.80	2.02	0.625	3

Dimensiones en pulgadas; Dimensiones típicas, no garantizadas

Armazón 360 – 440 Montaje con brida

Brida C



Armazón	Polos	Brida C						
		BA ¹	AH	AJ	AK	BD	BF #	BF
364/5TC	Todos	5.88	5.63	11	12.5	14	8	5/8-11" NC
364/5TSC	Todos	5.88	3.5	11	12.5	14	8	5/8-11" NC
404/5TC	Todos	6.62	7	11	12.5	15.50	8	5/8-11" NC
404/5TSC	Todos	6.62	4	11	12.5	15.50	8	5/8-11" NC
444TC	Todos	7.5	8.25	14	16	18	8	5/8-11" NC
445TSC	Todos	7.5	8.25	14	16	18	8	5/8-11" NC
444TSC	Todos	7.5	4.5	14	16	18	8	5/8-11" NC
445TSC	Todos	7.5	4.5	14	16	18	8	5/8-11" NC
447TC	Todos	7.5	8.25	14	16	18	8	5/8-11" NC
447TSC	Todos	7.5	4.5	14	16	18	8	5/8-11" NC
449TC	Todos	7.5	8.25	14	16	18	8	5/8-11" NC
449TSC	Todos	7.5	4.5	14	16	18	8	5/8-11" NC

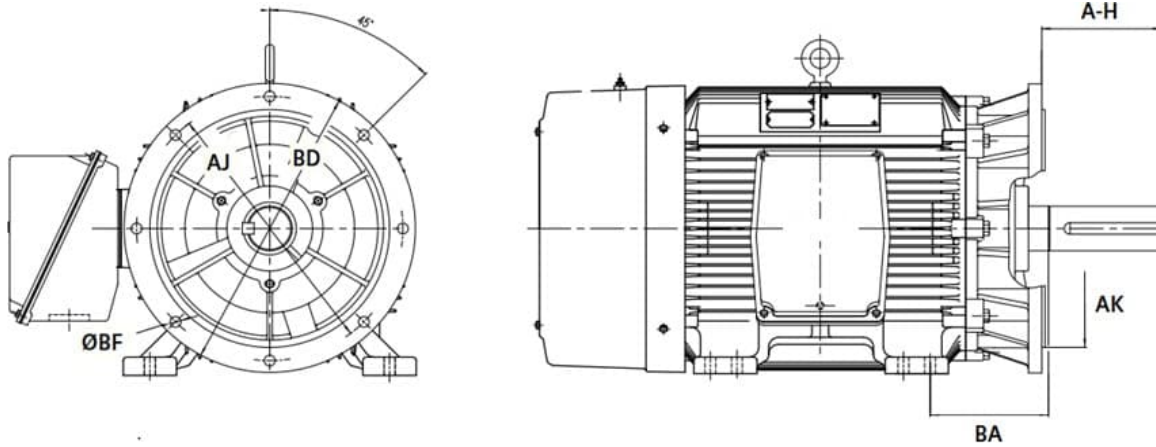
Dimensiones en pulgadas; Dimensiones típicas, no garantizadas

Nota: Brida D puede cambiar la dimensión estándar "C"

1. No acorde a NEMA

Armazón 360 – 440 Montaje con brida

Brida D



Armazón	Polos	Brida D						
		BA ¹	AH	AJ	AK	BD	BF #	BF
364/5TD	Todos	6.75	5.88	16.0	14.0	18	4	0.81
364/5TSD	Todos	6.75	3.75	16.0	14.0	18	4	0.81
404/5TD	Todos	7.12	7.25	20.0	18.0	22	8	0.81
404/5TSD	Todos	7.12	4.25	20	18.0	22	8	0.81
444TD	Todos	8.38	8.50	20	18.0	22	8	0.81
445TSD	Todos	8.38	8.50	20	18.0	22	8	0.81
444TSD	Todos	8.38	4.75	20	18.0	22	8	0.81
445TSD	Todos	8.38	4.75	20	18.0	22	8	0.81
447TD	Todos	8.38	8.50	20	18.0	22	8	0.81
447TSD	Todos	8.38	4.75	20	18.0	22	8	0.81
449TD	Todos	8.38	8.50	20	18.0	22	8	0.81
449TSD	Todos	8.38	4.75	20	18.0	22	8	0.81

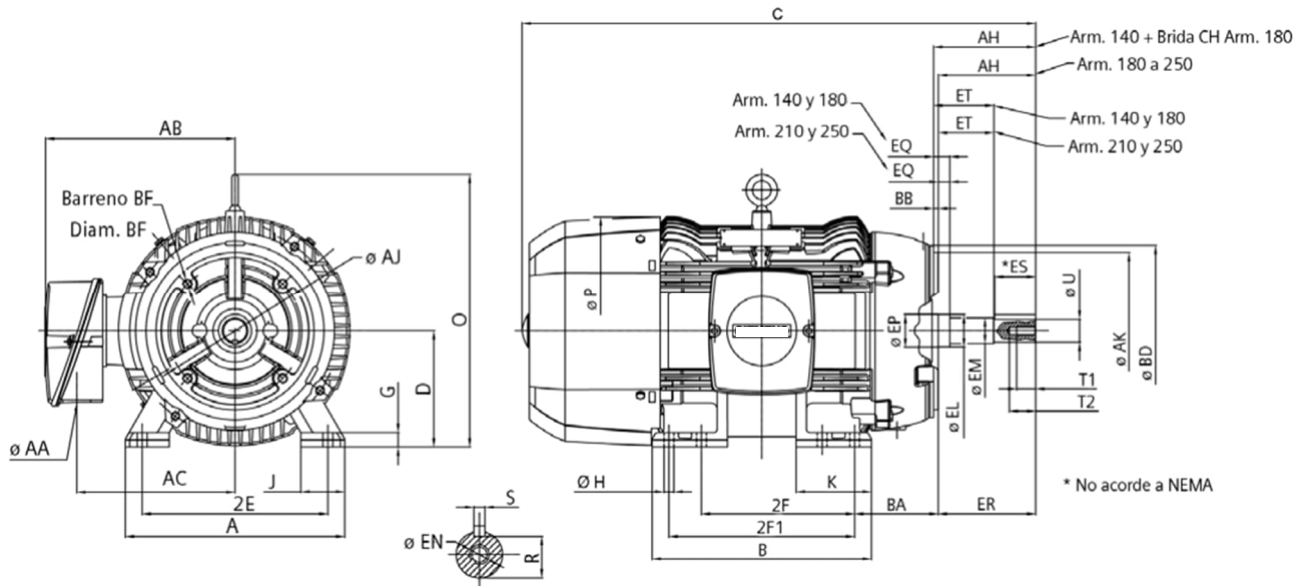
Dimensiones en pulgadas; Dimensiones típicas, no garantizadas

Nota: Brida D puede cambiar la dimensión estándar "C"

1. No acorde a NEMA

JM100 Motor uso bomba

Armazón 140 – 320



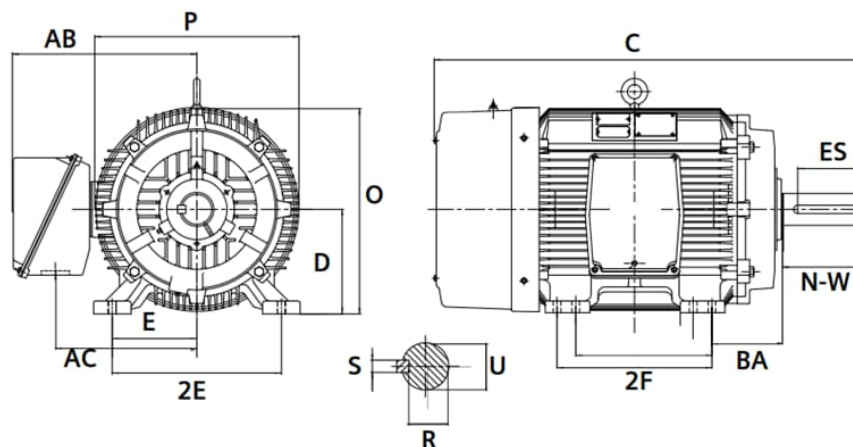
Armazón	ϕ U	AH	ϕ AJ	ϕ AK	BB	EQ	ϕ BD	3/8-16NC	BF #
143JM	0.875	4.26	5.875	4.5	0.16	0.625	6.6	3/8-16NC	4
145JM	0.875	4.26	5.875	4.5	0.16	0.625	6.6	1/2-12NC	4
182JM	0.875	4.26	7.25	8.5	0.25	0.625	8.9	1/2-13NC	4
184JM	0.875	4.26	7.25	8.5	0.25	0.625	8.9	3/8-16NC	4
182JM CH	0.875	4.26	5.875	4.5	0.16	0.625	6.5	3/8-16NC	4
184JM CH	0.875	4.26	5.875	4.5	0.16	0.625	6.5	1/2-13NC	4
213JM	0.875	4.26	7.25	8.5	0.25	0.625	8.9	1/2-13NC	4
215JM	0.875	4.26	7.25	8.5	0.25	0.625	8.9	1/2-13NC	4
254JM	1.25	5.25	7.25	8.5	0.25	0.625	9.27	1/2-13NC	4
256JM	1.25	5.25	7.25	8.5	0.25	0.625	9.27	5/8"-11NC	4
284JM	1.25	5.25	11	12.5	0.25	0.625	14	5/8"-11NC	4
286JM	1.25	5.25	11	12.5	0.25	0.625	14	5/8"-11NC	4
324JM	1.25	5.25	11	12.5	0.25	0.625	14	5/8"-11NC	4
326JM	1.25	5.25	11	12.5	0.25	0.625	14	5/8"-11NC	4

Armazón	ø EL	ø EM	R	ø EP	ER	ET	S	EN	ES
143JM	1.1576	1	0.771	1 11/64"	4.25	2.875	0.188	3/8-16NC	1,375
145JM	1.1576	1	0.771	1 11/64"	4.25	2.875	0.188	3/8-16NC	1,375
182JM	1.25	1	0.771	1 3/8"	4.25	2.875	0.188	3/8-16NC	1,375
184JM	1.25	1	0.771	1 3/8"	4.25	2.875	0.188	3/8-16NC	1,375
182JM CH	1.25	1	0.771	1 3/8"	4.25	2.875	0.188	3/8-16NC	1,375
184JM CH	1.25	1	0.771	1 3/8"	4.25	2.875	0.188	3/8-16NC	1,375
213JM	1.25	1	0.771	1 49/64"	4.25	2.875	0.188	3/8-16NC	1,375
215JM	1.25	1	0.771	1 49/64"	4.25	2.875	0.188	3/8-16NC	1,375
254JM	1,752	1.375	1.112	1 49/64"	5.25	3	0.25	1/2-13NC	2.25
256JM	1,752	1.375	1.112	1 49/64"	5.25	3	0.25	1/2-13NC	2.25
284JM	1.75	1.375	1.112	1.97	5.25	3	0.25	1/2"-13NC	2.09
286JM	1.75	1.375	1.112	1.97	5.25	3	0.25	1/2"-13NC	2.09
324JM	1.75	1.375	1.112	1.97	5.25	3	0.25	1/2"-13NC	2.09
326JM	1.75	1.375	1.112	1.97	5.25	3	0.25	1/2"-13NC	2.09

Dimensiones en pulgadas; Dimensiones típicas, no garantizadas

SD100 Motor uso severo

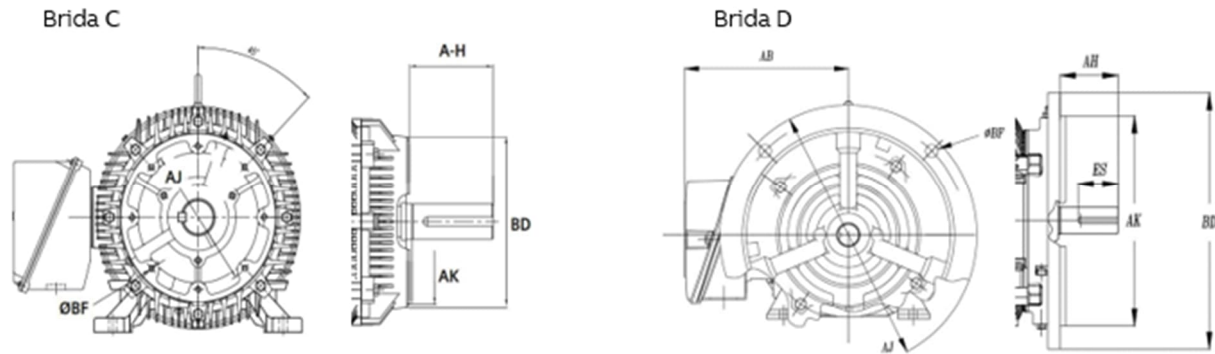
Armazón 140 - 250 Montaje estándar



Armazón	Polos	C	2F	N-W	P	U	BA	AB	2E	D	O	Cúñero		
												R	S	ES
143T	Todos	14.20	4.0	2.25	8.2	0.875	2.25	7.4	5.5	3.5	7.50	0.771	0.188	1.41
145T	Todos	14.20	5.0	2.25	8.2	0.875	2.25	7.4	5.5	3.5	7.50	0.771	0.188	1.41
182T	Todos	16.40	4.5	2.75	9.6	1.125	2.75	8.2	7.5	4.5	11.10	0.986	0.250	1.81
184T	Todos	16.40	5.50	2.75	9.6	1.125	2.75	8.2	7.5	4.5	11.10	0.986	0.250	1.81
213T	Todos	20.20	5.50	3.38	10.7	1.375	3.5	10.39	8.5	5.25	10.66	1.201	0.312	2.44
215T	Todos	20.20	7	3.38	10.7	1.375	3.5	10.39	9.0	5.25	10.66	1.201	0.312	2.44
254T	Todos	25.80	8.25	4.0	12.9	1.625	4.25	11.14	10.0	6.25	12.75	1.416	0.375	2.91
256T	Todos	25.80	10	4.0	12.9	1.625	4.25	11.14	10.0	6.25	12.75	1.416	0.375	2.91
284T	Todos	29.40	9.50	4.63	15.8	1.875	4.75	14.3	11.0	7.0	14.87	1.519	0.500	3.25
286T	Todos	29.40	11	4.63	15.8	1.875	4.75	14.3	11.0	7.0	14.87	1.519	0.500	3.25
284TS	Todos	28	9.50	3.25	15.8	1.625	4.75	14.33	11.0	7.0	14.87	1.416	0.375	1.88
286TS	Todos	28	11	3.25	15.8	1.625	4.75	14.33	11.0	7.0	14.87	1.416	0.375	1.88
324T	Todos	32.10	10.50	5.25	17.7	2.125	5.25	15.99	12.5	12.5	16.66	1.845	0.500	3.88
326T	Todos	32.10	12	5.25	17.7	2.125	5.25	15.99	12.5	12.5	16.66	1.845	0.500	3.88
324TS	Todos	30.60	10.50	3.75	17.7	1.875	5.25	15.99	12.5	12.5	16.66	1.591	0.500	2.0
326TS	Todos	30.60	12	3.75	17.7	1.875	5.25	15.99	12.5	12.5	16.66	1.591	0.500	2.0

Dimensiones en pulgadas; Dimensiones típicas, no garantizadas

Armazón 140 - 250 Montaje con brida



Armazón	Polos	Brida C						
		BA ¹	AH	AJ	AK	BD	BF #	BF
143/5TC	Todos	2.25	2.12	5.875	4.5	6.60 ¹	4	3/8-16" NC
182/4TC	Todos	2.75	2.62	7.25	8.5	8.90	4	1/2-13" NC
213/5TC	Todos	3.5	3.12	7.25	8.9	8.90	4	1/2-13" NC
254/6TC	Todos	4.25	3.75	7.25	8.5	9.30	4	1/2-13" NC
284/6TC	Todos	4.75	4.38	9	10.5	11.25	4	1/2-13" NC
284/6TSC	Todos	4.75	3	9	10.5	11.25	4	1/2-13" NC
324/6TC	Todos	5.25	5	11	12.5	14	4	5/8-11" NC
324/6TSC	Todos	5.25	3.5	11	12.5	14	4	5/8-11" NC

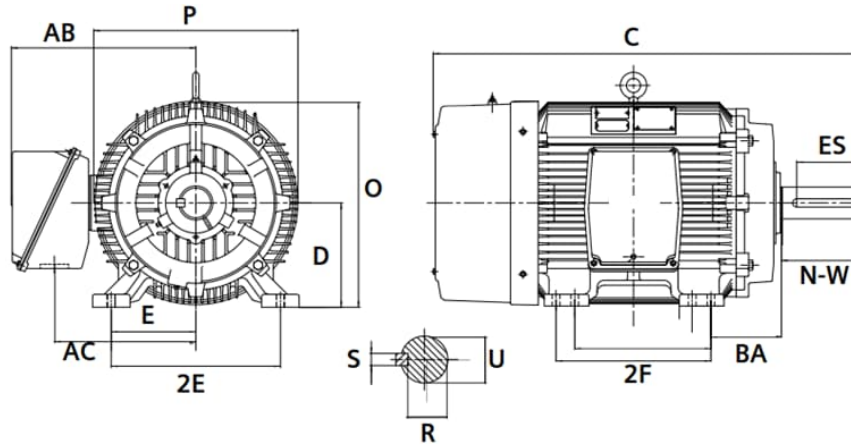
Armazón	Polos	Brida D						
		BA ¹	AH	AJ	AK	BD	BF #	BF
143/5TD	Todos	2.25	2.25	10.0	9.0	10.90	4	0.53
182/4TD	Todos	2.75	2.75	10.0	9.0	11	4	0.53
213/5TD	Todos	3.50	3.38	10.0	9.0	10.90	4	0.53
254/6TD	Todos	4.25	4	12.5	11.0	13.90	4	0.81
284/6TD	Todos	5.88	4.62	12.5	11.0	14	4	0.81
284/6TSD	Todos	5.88	3.25	12.5	11.0	14	4	0.81
324/6TD	Todos	6.25	5.25	16	14.0	18	4	0.81
324/6TSD	Todos	6.25	3.75	16	14.0	18	4	0.81

Dimensiones en pulgadas; Dimensiones típicas, no garantizadas

Nota: Brida D puede cambiar la dimensión estándar "C"

1. No acorde a NEMA

Armazón 360 – 400 Montaje estándar

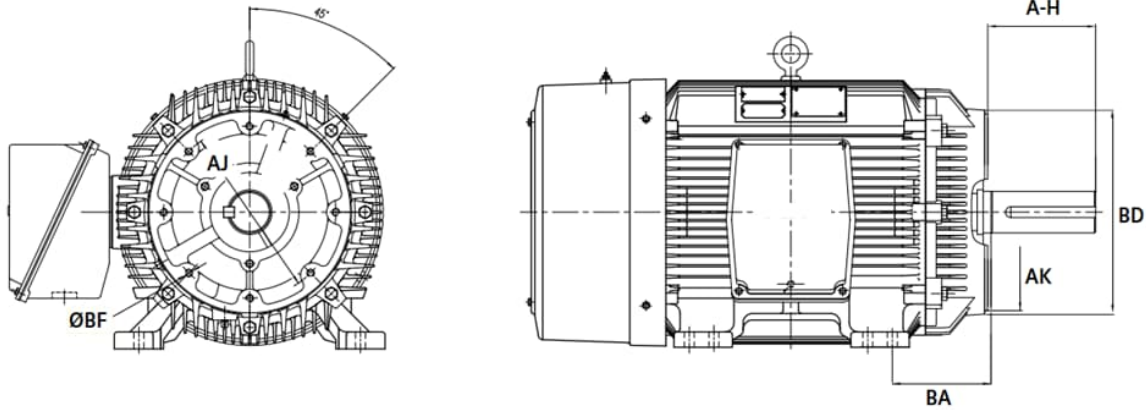


Armazón	Polos	C	2F	N-W	P	U	BA	AB	2E	D	O	Cuñero		
												R	S	ES
364T	Todos	35.50	11.25	5.88	19.6	2.375	5.88	18.57	14.0	9	18.48	2.021	0.625	4.25
365T	Todos	35.50	12.3	5.88	19.6	2.375	5.88	18.57	14.0	9	18.48	2.021	0.625	4.25
364TS	2	32.10	11.3	3.75	17.7	1.875	5.88	17.94	14.0	9	17.81	1.591	0.500	2
364TS	Todos	33.40	11.25	3.75	19.6	1.875	5.88	18.57	14.0	9	18.48	1.591	0.500	2
365TS	2	32.10	12.25	3.75	17.7	1.875	5.88	17.94	14.0	9	17.81	1.591	0.500	2
365TS	Todos	33.40	12.25	3.75	19.6	1.875	5.88	18.57	14.0	9	18.48	1.591	0.500	2
404T	Todos	39.40	12.25	7.25	19.6	2.875	6.62	18.38	16.0	10	19.60	2.45	0.750	5.63
405T	Todos	39.40	13.75	7.25	19.6	2.875	6.62	18.38	16.0	10	19.60	2.45	0.750	5.63
404TS	Todos	36.40	12.25	4.25	19.6	2.125	6.62	18.38	16.0	10	19.60	1.845	0.500	2.75
405TS	Todos	36.40	13.75	4.25	19.6	2.125	6.62	18.38	16.0	10	19.60	1.845	0.500	2.75

Dimensiones en pulgadas; Dimensiones típicas, no garantizadas

Armazón 360 – 400 Montaje con brida

Brida C



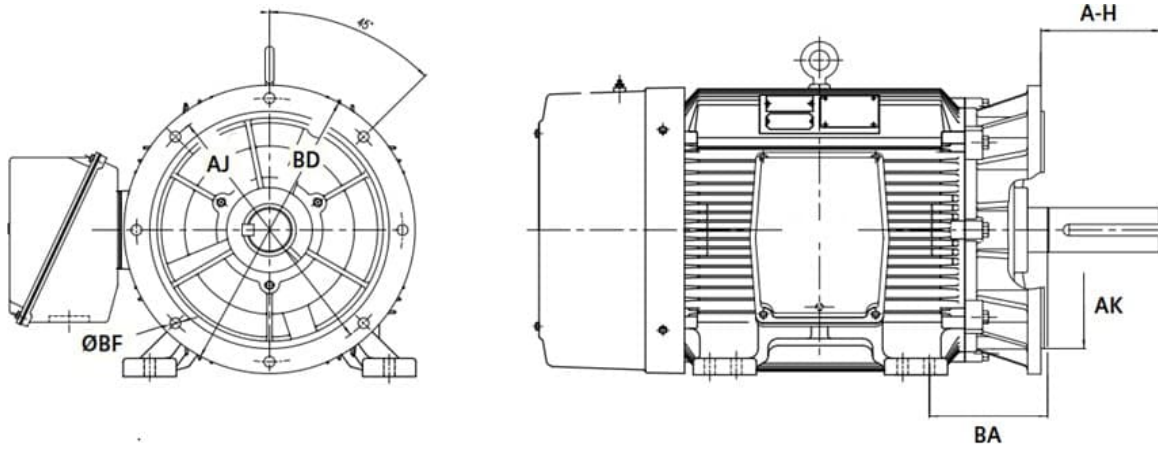
Armazón	Polos	Brida C						
		BA ¹	AH	AJ	AK	BD	BF #	BF
364TC	Todos	5.88	5.63	11	12.5	12.75	8	5/8"-11 NC
365TC	Todos	5.88	5.63	11	12.5	12.75	8	5/8"-11 NC
364TSC	Todos	5.88	3.5	11	12.5	12.75	8	5/8"-11 NC
365TSC	Todos	5.88	3.5	11	12.5	12.75	8	5/8"-11 NC
404TC	Todos	6.62	7	11	12.5	15.50	8	5/8"-11 NC
405TC	Todos	6.62	7	11	12.5	15.50	8	5/8"-11 NC
404TSC	Todos	6.62	4	11	12.5	15.50	8	5/8"-11 NC
405TSC	Todos	6.62	4	11	12.5	15.50	8	5/8"-11 NC

Dimensiones en pulgadas; Dimensiones típicas, no garantizadas

1. No acorde a NEMA

Armazón 360 – 400 Montaje con brida

Brida D



Armazón	Polos	Brida D						
		BA ¹	AH	AJ	AK	BD	BF #	BF
364TD	Todos	6.75	5.63	16.0	14.0	18	4	0.81
365TD	Todos	6.75	5.63	16.0	14.0	18	4	0.81
364TSD	Todos	6.75	3.5	16.0	14.0	18	4	0.81
365TSD	Todos	6.75	3.50	16	14.0	18	4	0.81
404TD	Todos	7.12	7.25	20	18.0	22	4	0.81
405TD	Todos	7.12	7.25	20	18.0	22	4	0.81
405TSD	Todos	7.12	4.25	20	18.0	22	4	0.81
405TSD	Todos	7.12	4.25	20	18.0	22	4	0.81

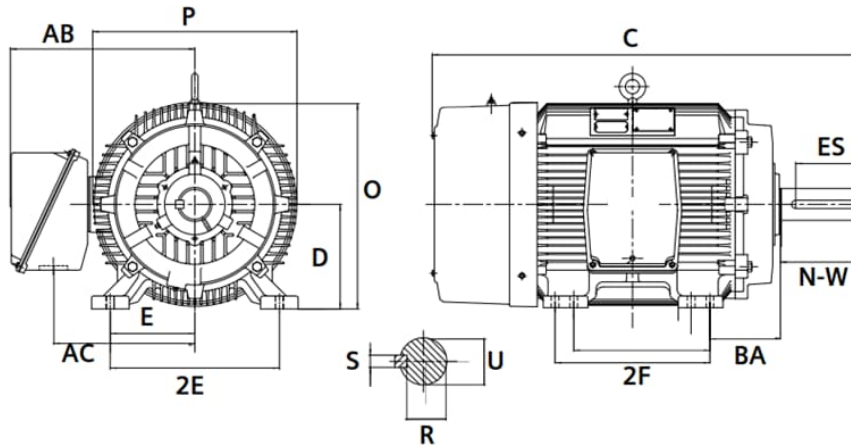
Dimensiones en pulgadas; Dimensiones típicas, no garantizadas

Nota: Brida D puede cambiar la dimensión estándar "C"

1. No acorde a NEMA

SD100 IEEE841 Motor uso severo

Armazón 140 - 320 Montaje estándar

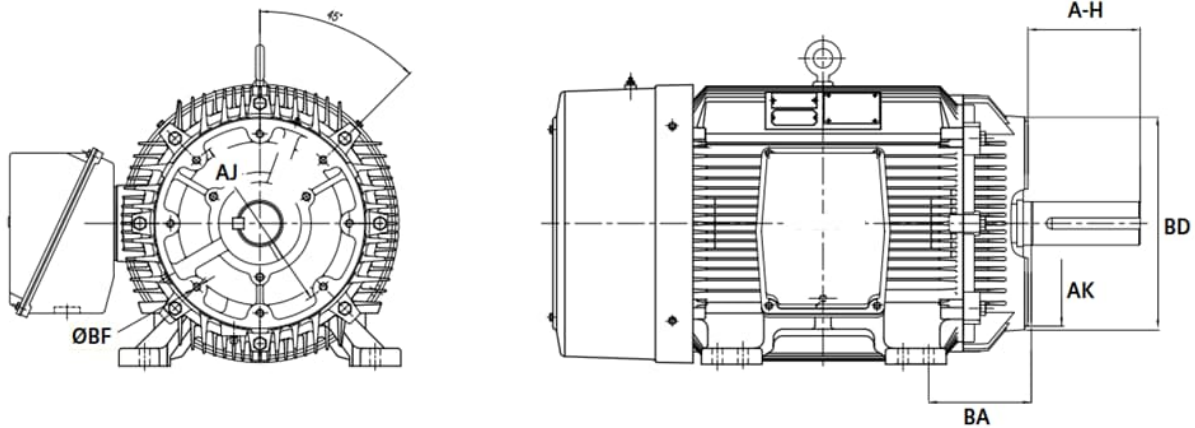


Armazón	Polos	C	2F	N-W	P	U	BA	AB	2E	D	O	Cuñero		
												R	S	ES
143T	Todos	14	4	1.77	8.1	0.875	2.73	7.05	5.5	3.5	7.42	0.771	0.188	1.41
145T	Todos	14	5.0	1.77	8.1	0.875	2.73	7.05	5.5	3.5	7.42	0.771	0.188	1.41
182T	Todos	16.40	4.50	2.46	10.8	1.125	3.03	8.58	7.5	4.5	9.74	0.986	0.250	1.78
184T	Todos	16.40	5.50	2.46	10.8	1.125	3.03	8.58	7.5	4.5	9.74	0.986	0.250	1.78
213T	Todos	20.30	5.50	2.85	12.2	1.375	4.03	10.63	8.5	5.25	11.35	1.201	0.312	2.41
215T	Todos	20.30	7	2.85	12.2	1.375	4.03	10.63	8.5	5.25	11.35	1.201	0.312	2.41
254T	Todos	25.80	8.25	3.47	14.4	1.625	4.78	11.62	10.0	6.25	13.34	1.416	0.375	2.91
256T	Todos	25.80	10	3.47	14.4	1.625	4.78	11.62	10.0	6.25	13.34	1.416	0.375	2.91
284T	Todos	29.40	9.50	4.09	15.8	1.875	5.29	14.3	11.0	7	14.87	1.591	0.500	3.25
286T	Todos	29.40	11	4.09	15.8	1.875	5.29	14.3	11.0	7	14.87	1.591	0.500	3.25
284TS	Todos	28	9.50	2.72	15.8	1.625	5.28	14.33	11.0	7	14.87	1.416	0.375	1.88
286TS	Todos	28	11	2.72	15.8	1.625	5.28	14.33	11.0	7	14.87	1.416	0.375	1.88
324T	Todos	32.10	10.50	4.69	17.7	2.125	5.8	15.99	12.5	8	16.66	1.845	0.500	3.88
326T	Todos	32.10	12	4.69	17.7	2.125	5.8	15.99	12.5	8	16.66	1.845	0.500	3.88
324TS	Todos	30.60	10.50	3.25	17.7	1.875	5.75	15.99	12.5	8	16.66	1.591	0.500	2
326TS	Todos	30.60	12	3.25	17.7	1.875	5.75	15.99	12.5	8	16.66	1.591	0.500	2

Dimensiones en pulgadas; Dimensiones típicas, no garantizadas

Armazón 140 - 320 Montaje con brida

Brida C



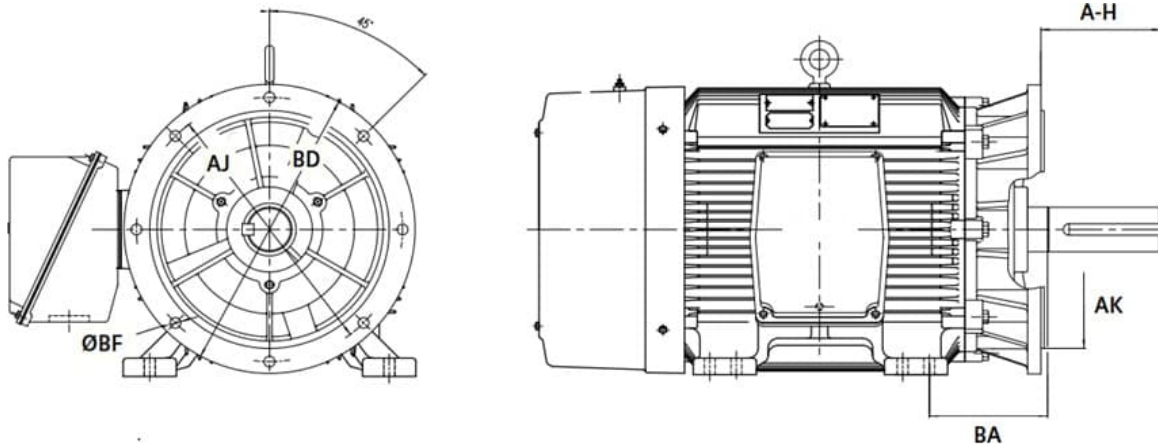
Armazón	Polos	Brida C						
		BA ¹	AH	AJ	AK	BD	BF #	BF
143TC	Todos	2.38	2.12	5.875	4.5	6.5	4	3/8"-16 NC
145TC	Todos	2.38	2.12	5.88	4.5	6.50	4	3/8"-16 NC
182TC	Todos	2.87	2.62	7.25	8.5	9	4	1/2"-13 NC
184TC	Todos	2.87	2.62	7.25	8.5	9	4	1/2"-13 NC
213TC	Todos	3.72	3.12	7.25	8.5	9	4	1/2"-13 NC
215TC	Todos	3.72	3.12	7.25	8.5	9	4	1/2"-13 NC
254TC	Todos	4.42	3.75	7.25	8.5	10	4	1/2"-13NC
256TC	Todos	4.42	3.75	7.25	8.5	10	4	1/2"-13NC
284TC	Todos	5.29	4.38	9	10.5	11.25	4	1/2"-13NC
286TC	Todos	5.29	4.38	9	10.5	11.25	4	1/2"-13NC
284TSC	Todos	5.29	3	9	10.5	11.25	4	1/2"-13NC
286TSC	Todos	5.29	3	9	10.5	11.25	4	1/2"-13NC
324TC	Todos	5.8	5	11	12.5	14	4	5/8"-11NC
326TC	Todos	5.8	5	11	12.5	14	4	5/8"-11NC
324TSC	Todos	5.75	3.5	11	12.5	14	4	5/8"-11NC
326TSC	Todos	5.75	3.5	11	12.5	14	4	5/8"-11NC

Dimensiones en pulgadas; Dimensiones típicas, no garantizadas

1. No acorde a NEMA

Armazón 140 - 320 Montaje con brida

Brida D



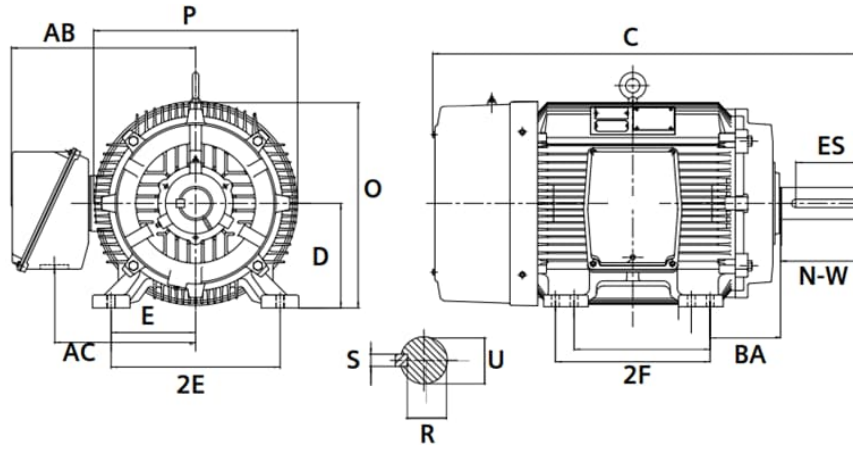
Armazón	Polos	Brida D						
		BA ¹	AH	AJ	AK	BD	BF #	BF
143TD	Todos	2.38	2.25	10.0	9.0	11	4	0.53
145TD	Todos	2.38	2.25	10.0	9.0	11	4	0.53
182TD	Todos	2.87	2.75	10.0	9.0	11	4	0.53
184TD	Todos	2.87	2.75	10	9.0	11	4	0.53
213TD	Todos	3.72	3.32	10	9.0	11	4	0.53
215TD	Todos	3.72	3.32	10	9.0	11	4	0.53
254TD	Todos	4.42	4	12.5	11.0	14	4	0.81
256TD	Todos	4.42	4	12.5	11.0	14	4	0.81
284TD	Todos	5.88	4.62	12.5	11.0	14	4	0.81
286TD	Todos	5.88	4.62	12.5	11.0	14	4	0.81
284TSD	Todos	5.88	3.25	12.5	11.0	14	4	0.81
286TSD	Todos	5.88	3.25	12.5	11.0	14	4	0.81
324TD	Todos	6.25	5.25	16	14.0	18	4	0.81
326TD	Todos	6.25	5.25	16	14.0	18	4	0.81
324TSD	Todos	6.25	3.75	16	14.0	18	4	0.81
326TSD	Todos	6.25	3.75	16	14.0	18	4	0.81

Dimensiones en pulgadas; Dimensiones típicas, no garantizadas

Nota: Brida D puede cambiar la dimensión estándar "C"

1. No acorde a NEMA

Armazón 360 – 400 Montaje estándar

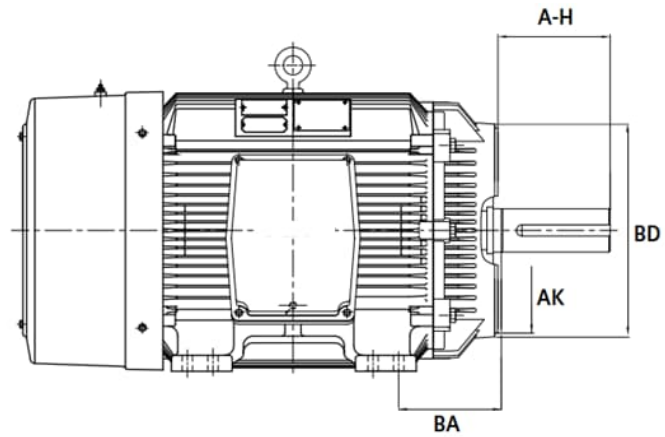
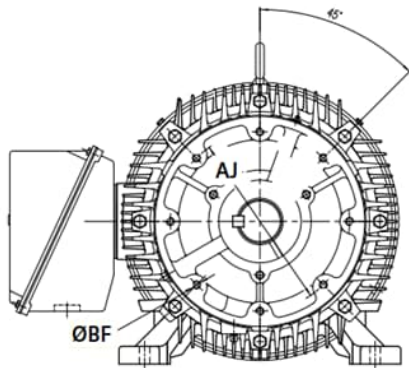


Armazón	Polos	C	2F	N-W	P	U	BA	AB	2E	D	O	Cuñero		
												R	S	ES
364T	Todos	35.50	11.25	5.4	19.6	2.375	6.35	18.57	14.0	9	18.48	2.021	0.625	4.25
365T	Todos	35.50	12.3	5.4	19.6	2.375	6.35	18.57	14.0	9	18.48	2.021	0.625	4.25
364TS	Todos	33.40	11.3	3.28	19.6	1.875	6.35	18.57	14.0	9	18.48	1.591	0.500	2
365TS	Todos	33.40	12.25	3.28	19.6	1.875	6.35	18.57	14.0	9	18.48	1.591	0.500	2
365TS	2	32.10	12.25	3.75	17.7	1.875	5.88	17.94	14.0	9	17.81	1.591	0.500	2
365TS	Todos	33.40	12.25	3.75	19.6	1.875	5.88	18.57	14.0	9	18.48	1.591	0.500	2
404T	Todos	39.40	12.25	6.78	19.6	2.875	7.1	18.38	16.0	10	19.60	2.45	0.750	5.63
405T	Todos	39.40	13.75	6.78	19.6	2.875	7.1	18.38	16.0	10	19.60	2.45	0.750	5.63
404TS	Todos	36.40	12.25	3.5	19.6	2.125	7.38	18.38	16.0	10	19.60	1.845	0.500	2.75
405TS	Todos	36.40	13.75	3.5	19.6	2.125	7.38	18.38	16.0	10	19.60	1.845	0.500	2.75

Dimensiones en pulgadas; Dimensiones típicas, no garantizadas

Armazón 360 – 400 Montaje con brida

Brida C



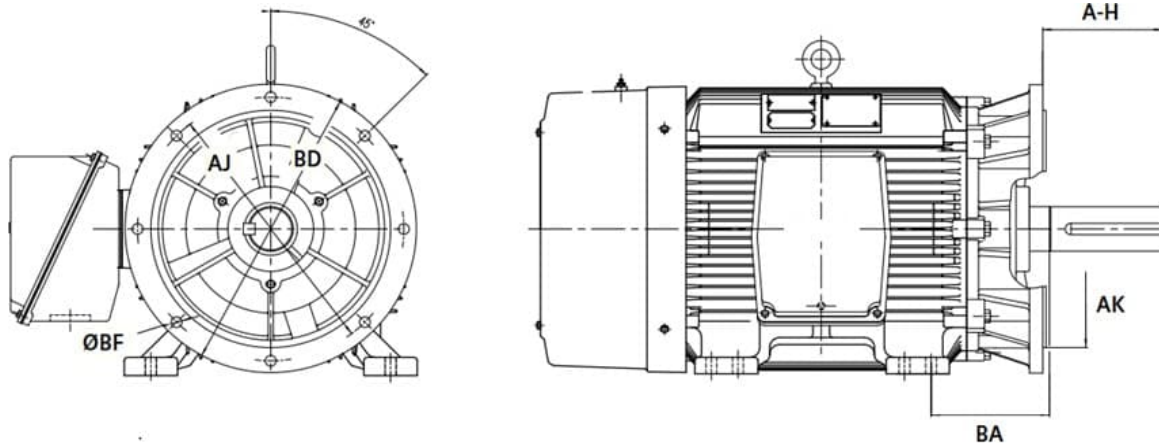
Armazón	Polos	Brida C						
		BA ¹	AH	AJ	AK	BD	BF #	BF
364TC	Todos	6.35	5.63	11	12.5	12.75	8	5/8"-11NC
365TC	Todos	6.35	5.63	11	12.5	12.75	8	5/8"-11NC
364TSC	Todos	6.35	3.5	11	12.5	12.75	8	5/8"-11NC
365TSC	Todos	6.35	3.5	11	12.5	12.75	8	5/8"-11NC
404TC	Todos	7.1	7	11	12.5	15.50	8	5/8"-11NC
405TC	Todos	7.1	7	11	12.5	15.50	8	5/8"-11NC
404TSC	Todos	7.38	4	11	12.5	15.50	8	5/8"-11NC
405TSC	Todos	7.38	4	11	12.5	15.50	8	5/8"-11NC

Dimensiones en pulgadas; Dimensiones típicas, no garantizadas

1. No acorde a NEMA

Armazón 360 – 400 Montaje con brida

Brida D



Armazón	Polos	Brida D						
		BA ¹	AH	AJ	AK	BD	BF #	BF
364TD	Todos	6.75	5.88	16.0	14.0	18	4	0.81
365TD	Todos	6.75	5.88	16.0	14.0	18	4	0.81
364TSD	Todos	6.75	3.75	16.0	14.0	18	4	0.81
365TSD	Todos	6.75	3.75	16	14.0	18	4	0.81
404TD	Todos	6.73	7.25	20	18.0	22	8	0.81
405TD	Todos	6.73	7.25	20	18.0	22	8	0.81
404TSD	Todos	6.73	4.25	20	18.0	22	8	0.81
405TSD	Todos	6.73	4.25	20	18.0	22	8	0.81

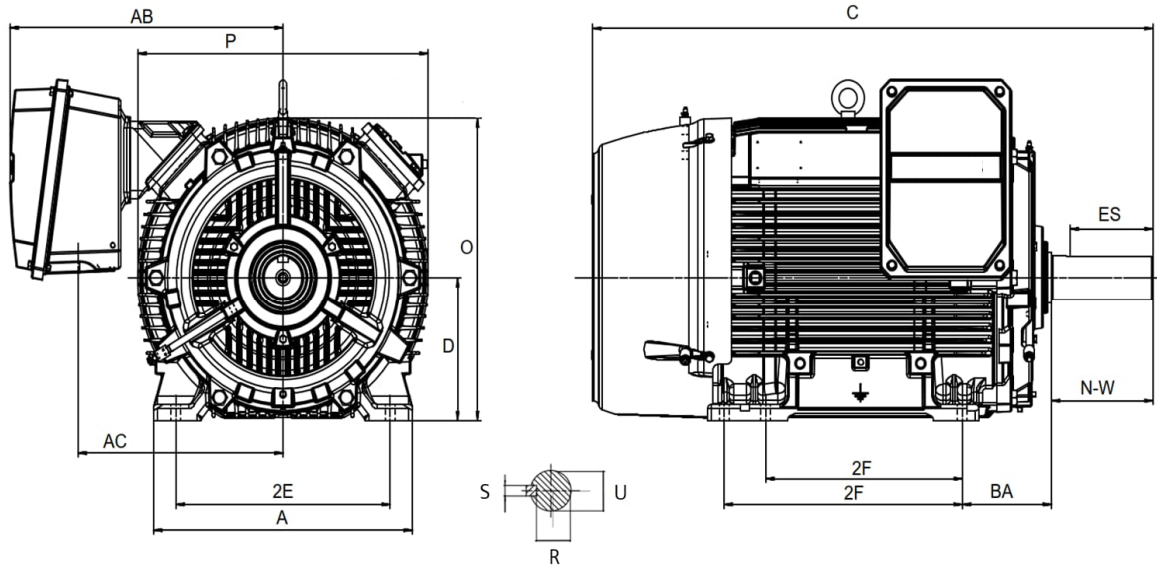
Dimensiones en pulgadas; Dimensiones típicas, no garantizadas

Nota: Brida D puede cambiar la dimensión estándar "C"

1. No acorde a NEMA

SD200 Motor uso severo (Solo armazón 440)

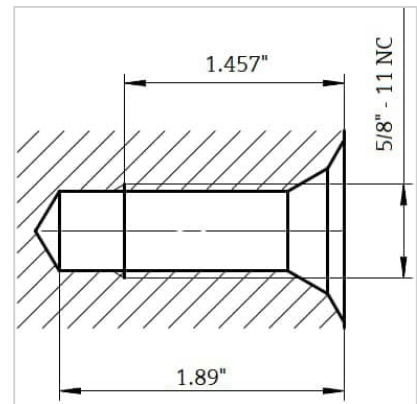
Armazón 440 Montaje estándar



Armazón	A	C	2F	2F	P	BA	AB	AC	2E	D	O
444T	21.76	43.6	14.5	16.5	24.39	7.5	22.93	17.21	18	11	23.19
445T	21.76	43.6	16.5	14.5	24.39	7.5	22.93	17.21	18	11	23.19
444TS	21.76	39.81	14.5	16.5	24.39	7.5	22.93	17.21	18	11	23.19
445TS	21.76	39.81	16.5	14.5	24.39	7.5	22.93	17.21	18	11	23.19
447T	21.76	47.03	20	16.5	24.39	7.5	22.93	17.21	18	11	23.19
447TS	21.76	43.28	20	16.5	24.39	7.5	22.93	17.21	18	11	23.19
449T	21.76	52.06	25	20	24.39	7.5	23.46	17.31	18	11	23.19
449TS	21.76	48.31	25	20	24.39	7.5	23.42	17.31	18	11	23.19
L449T	21.79	60.06	25	20	24.39	7.5	23.76	17.65	18	11	23.78
L449TS	21.79	56.43	25	20	24.39	7.5	23.76	17.65	18	11	23.78

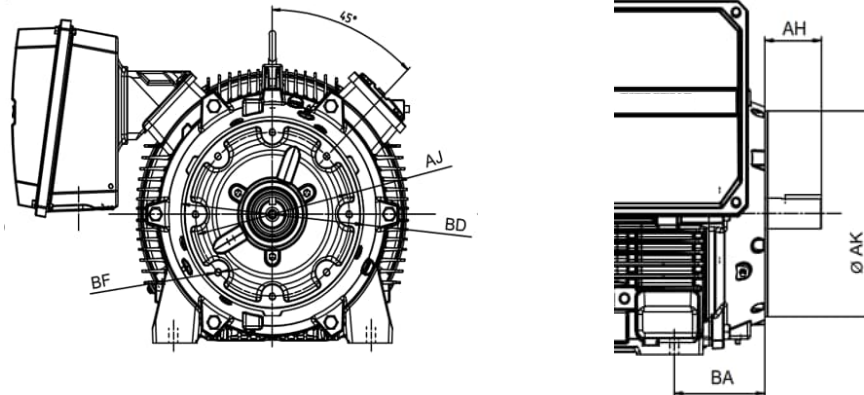
Dimensiones de eje					
Armazón	N-W	U	Cúñero		
			R	S	ES
444T	8.5	3.38	2.880	0.875	6.88
445T	8.5	3.38	2.880	0.875	6.88
444TS	4.75	2.38	2.021	0.625	3.05
445TS	4.75	2.38	2.021	0.625	3.05
447T	8.5	3.38	2.880	0.875	6.88
447TS	4.75	2.38	2.021	0.625	3.05
449T	8.5	3.38	2.880	0.875	6.88
449TS	4.75	2.38	2.021	0.625	3.05
L449T	8.5	3.38	2.880	0.875	6.88
L449TS	4.75	2.38	2.021	0.625	3.05

Detalle de barreno en lado A



Dimensiones en pulgadas; Dimensiones típicas, no garantizadas

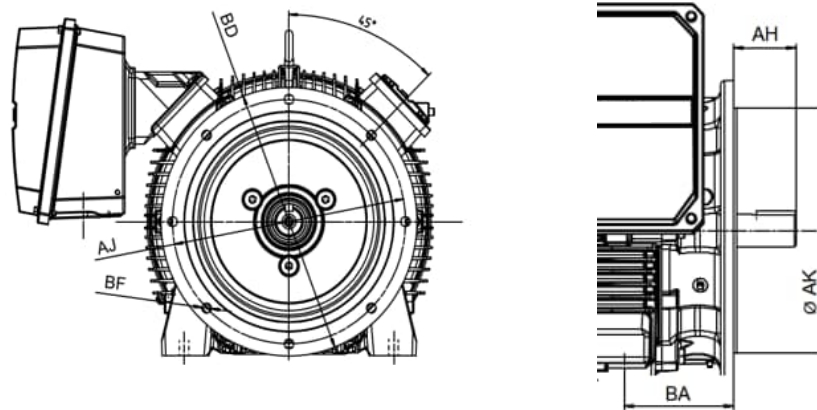
Armazón 440 Montaje con brida



Armazón	Brida C						
	BA	AH	AJ	AK	BD	BF #	BF
444TC	7.5	8.25	14	16	18	8	5/8"-11 NC
445TC	7.5	8.25	14	16	18	8	5/8"-11 NC
444TSC	7.5	4.5	14	16	18	8	5/8"-11 NC
445TSC	7.5	4.5	14	16	18	8	5/8"-11 NC
447TC	7.5	8.25	14	16	18	8	5/8"-11 NC
447TSC	7.5	4.5	14	16	18	8	5/8"-11 NC
449TC	7.5	8.25	14	16	18	8	5/8"-11 NC
449TSC	7.5	4.5	14	16	18	8	5/8"-11 NC
L449TC	7.5	8.25	14	16	18	8	5/8"-11 NC
L449TSC	7.5	4.5	14	16	18	8	5/8"-11 NC

Dimensiones en pulgadas; Dimensiones típicas, no garantizadas

Armazón 440 Montaje con brida



Armazón	Brida D							
	C	BA ¹	AH	AJ	AK	BD	BF #	BF
444TD	44.47	8.38	8.50	20	18	22	8	0.81
445TD	44.47	8.38	8.50	20	18	22	8	0.81
444TSD	40.72	8.38	4.75	20	18	22	8	0.81
445TSD	40.72	8.38	4.75	20	18	22	8	0.81
447TD	47.94	8.38	8.50	20	18	22	8	0.81
447TSD	44.19	8.38	4.75	20	18	22	8	0.81
449TD	52.98	8.38	8.50	20	18	22	8	0.81
449TSD	49.23	8.38	4.75	20	18	22	8	0.81
L449TD	61.60	8.38	8.50	20	18	22	8	0.81
L449TSD	57.85	8.38	4.75	20	18	22	8	0.81

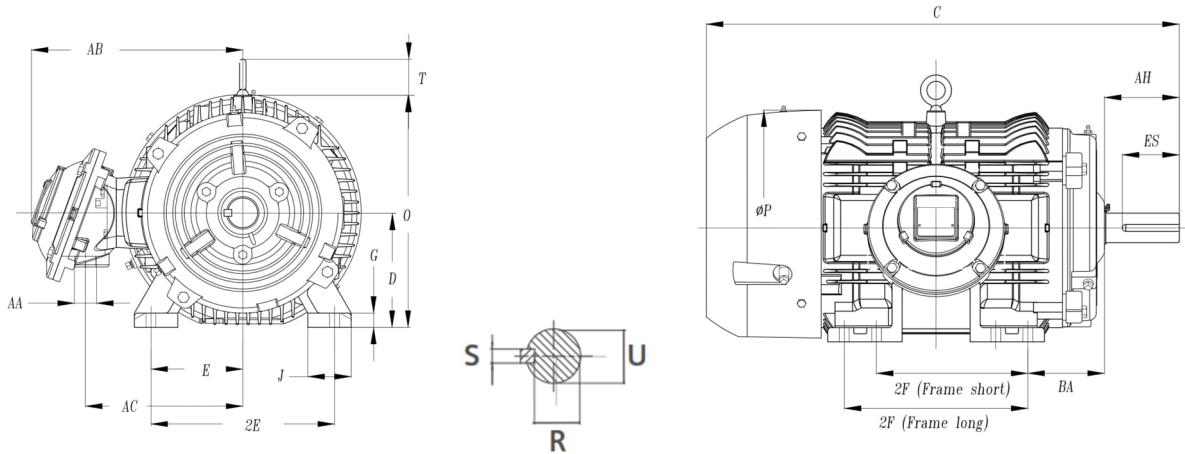
Dimensiones en pulgadas; Dimensiones típicas, no garantizadas

Nota: Brida D puede cambiar la dimensión estándar "C"

1. No acorde a NEMA

XP100 Motor a prueba de explosión

Armazón 140 - 320 Montaje estándar

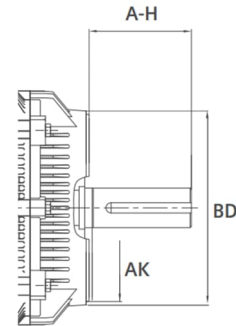
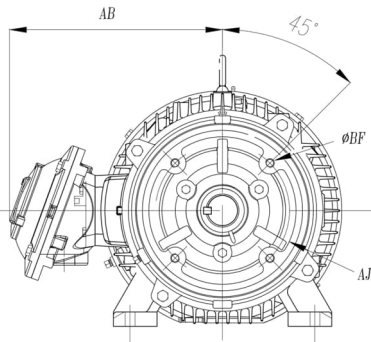


Armazón	Polos	C	2F	N-W	P	U	BA	AB	2E	D	O	Cuñero		
												R	S	ES
143T	Todos	15.27	4	2.25	8.2	0.875	2.25	8.75	5.5	3.5	9.19	0.771	0.188	1.42
145T	Todos	15.27	5.0	2.25	8.2	0.875	2.25	8.75	5.5	3.5	9.19	0.771	0.188	1.42
182T	Todos	16.87	4.5	2.75	9.6	1.125	2.75	9.3	7.5	4.5	9.34	0.99	0.250	1.78
184T	Todos	16.87	5.50	2.75	9.6	1.125	2.75	9.3	7.5	4.5	9.34	0.986	0.250	1.78
213T	Todos	19.97	5.50	3.38	10.7	1.375	3.5	10.54	8.5	5.25	10.68	1.201	0.312	2.44
215T	Todos	19.97	7	3.38	10.7	1.375	3.5	10.54	8.5	5.25	10.68	1.201	0.312	2.44
254T	Todos	25.77	8.25	4	12.9	1.625	4.25	11.52	10.0	6.25	12.67	1.416	0.375	2.91
256T	Todos	25.77	10	4	12.9	1.625	4.25	11.52	10.0	6.25	12.67	1.416	0.375	2.91
284T	Todos	29.40	9.50	4.62	15.8	1.875	4.75	12.85	11.0	7	14.85	1.59	0.500	3.28
286T	Todos	29.40	11	4.62	15.8	1.875	4.75	12.85	11.0	7	14.85	1.59	0.500	3.28
284TS	Todos	28.03	9.50	3.25	15.8	1.625	4.75	12.85	11.0	7	14.85	1.42	0.375	1.91
286TS	Todos	28.03	11	3.25	15.8	1.625	4.75	12.85	11.0	7	14.85	1.42	0.375	1.91
324T	Todos	32.08	10.50	5.25	17.7	2.12	5.25	17.35	12.5	8	16.69	1.845	0.500	3.91
326T	Todos	32.08	12	5.25	17.7	2.12	5.25	17.35	12.5	8	16.69	1.845	0.500	3.91
324TS	Todos	30.58	10.50	3.75	17.7	1.87	5.25	17.35	12.5	8	16.69	1.591	0.500	2.03
326TS	Todos	30.58	12	3.75	17.7	1.87	5.25	17.35	12.5	8	16.69	1.591	0.500	2.03

Dimensiones en pulgadas; Dimensiones típicas, no garantizadas

Armazón 140 - 320 Montaje con brida

Brida C

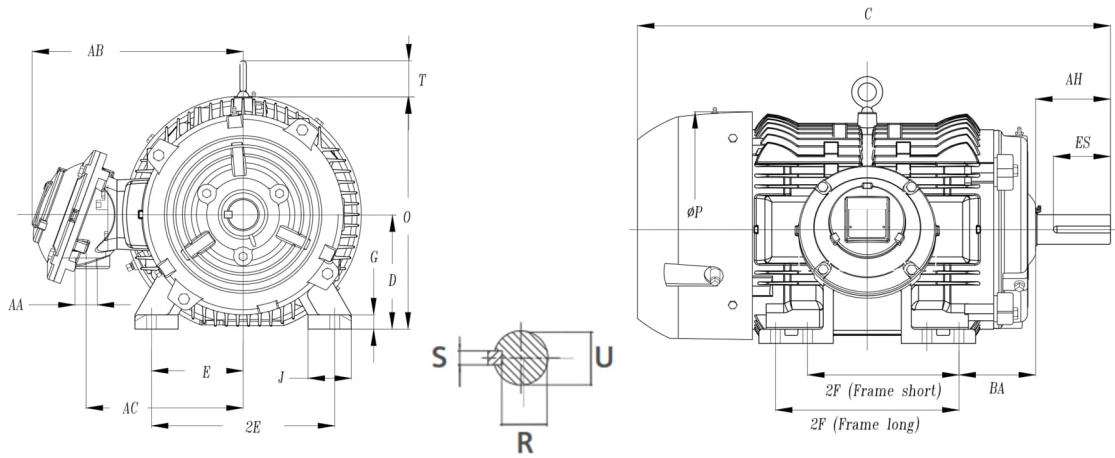


Armazón	Polos	Brida C						
		BA ¹	AH	AJ	AK	BD	BF #	BF
143TC	Todos	2.25	2.12	4.5	5.875	6.6	4	3/8-16NC
145TC	Todos	2.25	2.12	4.50	5.875	6.60	4	3/8-16NC
182TC	Todos	2.75	2.62	8.50	7.25	8.90	4	1/2-13NC
184TC	Todos	2.75	2.62	8.50	7.25	8.90	4	1/2-13NC
213TC	Todos	3.5	3.12	8.50	7.25	8.90	4	1/2-13NC
215TC	Todos	3.5	3.12	8.50	7.25	8.90	4	1/2-13NC
254TC	Todos	4.23	3.75	8.50	7.25	9.29	4	1/2-13NC
256TC	Todos	4.25	3.75	8.50	7.25	9.29	4	1/2-13NC
284TC	Todos	4.75	4.38	9	10.5	11.25	4	1/2"-13NC
286TC	Todos	4.75	4.38	9	10.5	11.25	4	1/2"-13NC
284TSC	Todos	4.75	3	9	10.5	11.25	4	1/2"-13NC
286TSC	Todos	4.75	3	9	10.5	11.25	4	1/2"-13NC
324TC	Todos	5.25	5	11	12.5	14	4	5/8"-11NC
326TC	Todos	5.25	5	11	12.5	14	4	5/8"-11NC
324TSC	Todos	5.25	3.5	11	12.5	14	4	5/8"-11NC
326TSC	Todos	5.25	3.5	11	12.5	14	4	5/8"-11NC

Dimensiones en pulgadas; Dimensiones típicas, no garantizadas

1. No acorde a NEMA

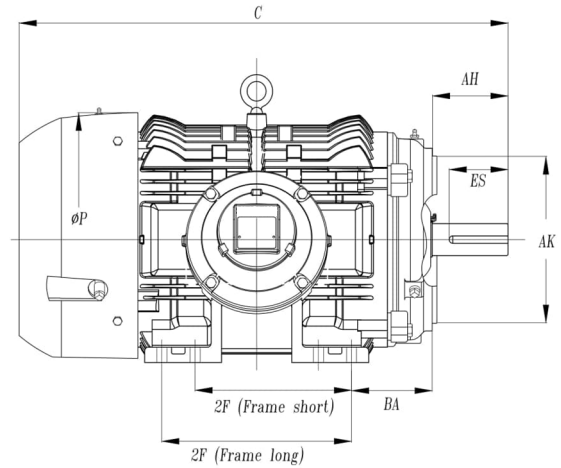
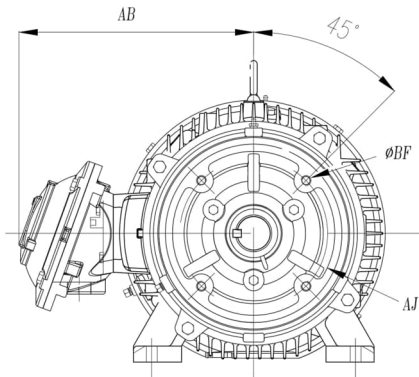
Armazón 360 – 440 Montaje estándar



Armazón	Polos	C	2F	N-W	P	U	BA	AB	2E	D	O	Cuñero		
												R	S	ES
364T	Todos	35.28	11.25	5.87	19.6	2.37	5.88	18.18	14.0	9	18.65	2.02	0.625	4.28
365T	Todos	35.28	12.3	5.87	19.6	2.37	5.88	18.18	14.0	9	18.65	2.02	0.625	4.28
364TS	Todos	33.16	11.3	3.75	19.6	1.875	5.88	18.18	14.0	9	18.65	1.59	0.500	2.03
365TS	Todos	33.16	12.25	3.75	19.6	1.875	5.88	18.18	14.0	9	18.65	1.59	0.500	2.03
404T	Todos	39.52	12.25	7.25	19.6	2.87	6.62	20.34	16.0	10	19.61	2.45	0.750	5.65
405T	Todos	39.52	13.75	7.25	19.6	2.87	6.62	20.34	16.0	10	19.61	2.45	0.750	5.65
404TS	Todos	36.52	12.25	4.25	19.6	2.12	6.62	20.34	16.0	10	19.61	1.845	0.500	2.78
405TS	Todos	36.52	13.75	4.25	19.6	2.12	6.62	20.34	16.0	10	19.61	1.845	0.500	2.78
444T	Todos	45.58	14.50	8.5	21.7	3.37	7.5	21.59	18.0	11	21.98	2.88	0.875	6.91
445T	Todos	45.58	16.50	8.5	21.7	3.37	7.5	21.59	18.0	11	21.98	2.88	0.875	6.91
444TS	Todos	41.83	14.50	4.75	21.7	2.37	7.5	21.59	18.0	11	21.98	2.02	0.625	3.03
445TS	Todos	41.83	16.50	4.75	21.7	2.37	7.5	21.59	18.0	11	21.98	2.021	0.625	3.03
447T	Todos	49.08	20	8.5	21.7	3.37	7.5	21.59	18.0	11	21.98	2.88	0.875	6.91
447TS	Todos	45.33	20	4.75	21.7	2.37	7.5	21.59	18.0	11	21.98	2.021	0.625	3.03
449T	Todos	54.08	25	8.5	21.7	3.37	7.5	23.46	18.0	11	21.98	2.88	0.875	6.912
449TS	Todos	50.33	25	4.75	21.7	2.37	7.5	23.46	18.0	11	21.98	2.021	0.875	3.03

Dimensiones en pulgadas; Dimensiones típicas, no garantizadas

Armazón 360 – 440 Montaje estándar



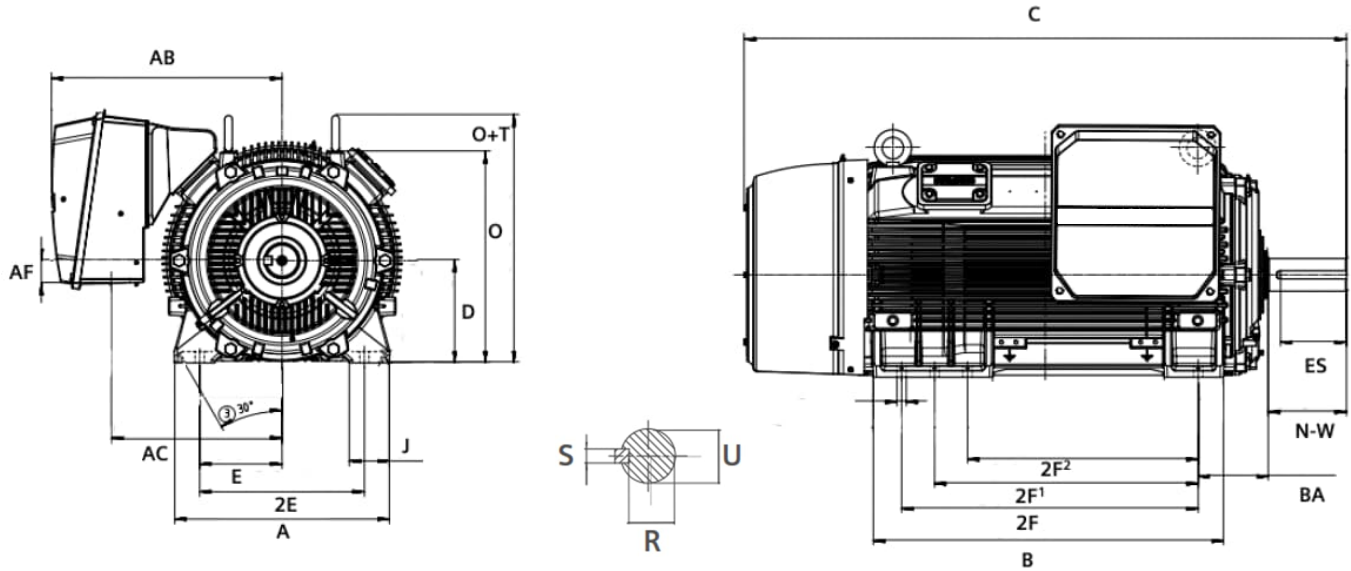
Armazón	Polos	Brida C						
		BA ¹	AH	AJ	AK	BD	BF #	BF
364TC	Todos	6.62	5.62	11	12.5	14	8	5/8"-11NC
365TC	Todos	6.62	5.62	11	12.5	14	8	5/8"-11NC
364TSC	Todos	6.62	3.5	11	12.5	14	8	5/8"-11NC
365TSC	Todos	6.62	3.5	11	12.5	14	8	5/8"-11NC
404TC	Todos	6.62	7	11	12.5	15.50	8	5/8"-11NC
405TC	Todos	6.62	7	11	12.5	15.50	8	5/8"-11NC
404TSC	Todos	6.62	4	11	12.5	15.50	8	5/8"-11NC
405TSC	Todos	6.62	4	11	12.5	15.50	8	5/8"-11NC
444TC	Todos	7.5	8.25	14	16	18	8	5/8"-11NC
445TC	Todos	7.5	8.25	14	16	18	8	5/8"-11NC
444TSC	Todos	7.5	4.5	14	16	18	8	5/8"-11NC
445TSC	Todos	7.5	4.5	14	16	18	8	5/8"-11NC
447TC	Todos	7.5	8.25	14	16	18	8	5/8"-11NC
447TSC	Todos	7.5	4.5	14	16	18	8	5/8"-11NC
449TC	Todos	7.5	8.25	14	16	18	8	5/8"-11NC
449TSC	Todos	7.5	4.5	14	16	18	8	5/8"-11NC

Dimensiones en pulgadas; Dimensiones típicas, no garantizadas

1. No acorde a NEMA

SD200 Motor uso severo (Solo armazón 500)

Armazón 500 Montaje estándar



Armazón	A	2E	AC	AB	AF	O	D	C	2F	2F ¹	2F ²	B	BA	N-W	U	Cuñero		
																R	S	ES
509	26.1	20	20.70	28	2.80	25.7	12.5	73.1	-	-	28	42.5	8.5	9.50	4	3.4	10	8
5010	26.1	20	20.70	28	2.80	25.7	12.5	73.1	-	32	-	42.5	8.5	9.50	4	3.4	10	8
5011	26.1	20	20.70	28	2.80	25.7	12.5	73.1	36.0	-	-	42.5	8.5	9.50	4	3.4	10	8
L5011	26.1	20	20.70	28	2.80	25.7	12.5	81	-	-	36.0	51.1	8.5	9.50	4	3.4	10	8
5012	26.1	20	20.70	28	2.80	25.7	12.5	81	-	40.0	-	51.1	8.5	9.50	4	3.4	10	8
5013	26.1	20	20.70	28	2.80	25.7	12.5	81	45.0	-	-	51.1	8.5	9.50	4	3.4	10	8
509S	26.1	20	20.70	28	2.80	25.7	12.5	68.9	-	-	28	42.5	8.5	5.20	2.625	2.275	0.625	3.6
5010S	26.1	20	20.70	28	2.80	25.7	12.5	68.9	-	32	-	42.5	8.5	5.20	2.625	2.275	0.625	3.6
5011S	26.1	20	20.70	28	2.80	25.7	12.5	68.9	36.0	-	-	42.5	8.5	5.20	2.625	2.275	0.625	3.6
L5011S	26.1	20	20.70	28	2.80	25.7	12.5	76.7	-	-	36.0	51.1	8.5	5.20	2.625	2.275	0.625	3.6
5012S	26.1	20	20.70	28	2.80	25.7	12.5	76.7	-	40	-	51.1	8.5	5.20	2.625	2.275	0.625	3.6
S013S	26.1	20	20.70	28	2.80	25.7	12.5	76.7	45	-	-	51.1	8.5	5.20	2.625	2.275	0.625	3.6

Dimensiones en pulgadas; Dimensiones típicas, no garantizadas

Opciones especiales SD200

ABB NEMA Motores uso severo SD200 (Armazón 440 y 500) – Opciones y accesorios auto configurables

¿Necesita protección térmica?, ¿Una posición diferente de montaje o de la caja de conexiones?, puede adaptar su motor ejecución básica a sus necesidades.

Solamente cambie los números y letras en las posiciones indicadas de su número de parte MLFB.

(MLFB) Código alfanumérico de 16 dígitos. Posición MLFB Ejemplo:

Valores fijos del motor estándar																Opción Z -Z D05
1	2	3	4	5	6	7	8	9	10	11	12	13	14	15	16	
1	L	E	6	3	2	1	5	A	B	1	1	2	A	A	1	

Voltaje (Posición 12 y 13):

Los dígitos 12 y 13 del MLFB se utilizan para el voltaje.

Utilice el 90 en el número de parte y el código M2Y (Voltajes especiales) en Baldor VIP especificando el voltaje

Ej: M2Y= 480V 60 Hz.

Código	Descripción	Precio de lista MXN	
		Armazón 440	Armazón 500
12	460V 60Hz	Estándar	
90 + M2Y	Voltaje especial desde 461V a 600V	29,588	64,161

Montaje (Posición 14):

El dígito 14 del MLFB es para los montajes especiales.

Cambie la A de su motor estándar por la letra que se adapte a sus necesidades.

Código	Descripción	Precio de lista MXN	
		Armazón 440	Armazón 500
A	Montaje horizontal con patas (IMB3)	Estándar	
C	Montaje vertical con patas, flecha hacia abajo sin techo (IMV5)	38,166	102,524

Código	Descripción	Precio de lista MXN	
		Armazón 440	Armazón 500
D	Montaje vertical con patas, flecha hacia arriba (IMV6)	38,166	102,524
J	Brida D con patas, montaje horizontal (IMB35 – F1 / F2 / F3)	7,490	35,817
N	Brida C con patas, montaje horizontal (IMB35 – F1 / F2 / F3)	6,420	N/A
P	Brida C con patas, montaje vertical fleche hacia abajo sin techo (W6 / W7 / W12)	40,498	N/A
Q	Brida C con patas, montaje vertical fleche hacia arriba (W5 / W8 / W11)	40,498	N/A
R	Brida D con patas, Montaje vertical eje hacia abajo (W6 / W7 / W12)	47,393	137,893
S	Brida D con patas, vertical eje hacia arriba (W5 / W8 / W11)	44,754	137,893

Protección térmica (Posición 15):

El dígito 15 del MLFB es para las protecciones térmicas.

Cambie la A de su motor estándar por la letra que se adapte a sus necesidades.

Código	Descripción	Precio de lista MXN	
		Armazón 440	Armazón 500
A	Sin protección	Estándar	
B	Termistores PTC - 3 sensores de temperatura embebidos	1,558	1,558
C	Termistores PTC - 6 sensores de temperatura embebidos	3,114	3,114
G	Termostatos - uno por fase, código de temperatura T3C	2,643	2,643
J	Termocoples - lado A y lado B, no embebidos	5,017	5,017
K	RTD's en estator, 6 x motor de 100 Ohms -con caja auxiliar	117,344	117,344
P	Termostatos PT1000 - 2 embebidos	6,160	6,160

Posición de caja de conexiones (Posición 16):

El dígito 16 del MLFB se utiliza para saber la posición de la caja de conexiones. Cambie el 1 de su motor estándar por el número que se adapte a sus necesidades.

Código	Descripción	Precio de lista MXN	
		Armazón 440	Armazón 500
1	Montaje LHS - visto del lado A -	Estándar	
2	Montaje RHS - visto del lado A -	5,203	5,203
3	Montaje en techo LHS - visto del lado A -	5,203	5,203
4	Montaje LHS montada en lado B - visto del lado A -	5,203	5,203
5	Montaje RHS montada en lado B - visto del lado A -	5,203	5,203
6	Montaje en techo RHS - Lado B	5,203	5,203

Contamos con una gran variedad de accesorios que hacen que nuestros motores se adapten a sus necesidades

Solo agregue el código que se adapte a sus necesidades, sumado a nuestro D05.

Ej. 1LE63215EA162AA1-Z D05+A51+L29

Opciones especiales en rodamientos

Código	Descripción	Precio de lista MXN	
		Armazón 440	Armazón 500
L60	Drenes	Estándar	
A51	RTD's en rodamientos - 100W (Lado A y Lado B)	74,370	74,370
L57	Grasa especial - Mobil 28	3,350	3,350
L58	Grasa especial - Mobilith SHC 100	2,241	Consultar
L67	Rodamientos aislados - Lado B	Próximamente	137,374
L70	Rodamiento híbrido - Lado B	66,829	216,940

Ejes y sellos

Código	Descripción	Precio de lista MXN	
		Armazón 440	Armazón 500
Y50	Eje especial con especificaciones del cliente - Lado A	Consultar	
Y51	Eje especial con especificaciones del cliente - Lado B	Consultar	
L79	Sello laberinto de bronce - Lado A	9,008	Estándar
L80	Sello laberinto de bronce - Lado B	6,926	25,085
K41	Sin cuña	8,095	8,095
L29	Escobilla de tierra en eje	113,488	113,488
M57	Acero especial en eje - C4140 Acero al carbón	21,814	66,550

Los accesorios NO se venden por separado

Características mecánicas

Código	Descripción	Precio de lista MXN	
		Armazón 440	Armazón 500
K38	Provisiones para Dowel Holes (Agujeros para alineación)	892	Estándar
L46	Drenes Crouse Hinds (aprobados por UL)	5,438	5,438
L45	Drenes tipo "T" de acero inoxidable	535	1,996
A67	Provisiones para sensor de vibración	5,573	22,037
K70	Placa con sentido de giro – Bidireccional	116	116
K71	Placa con sentido de giro - A favor de las manecillas del reloj, visto desde lado	116	116
K72	Placa con sentido de giro - En contra de las manecillas del reloj, visto desde lado	116	116
Y82	Placa auxiliar con información del cliente, máx. 40 caracteres	1,213	1,213
M22	Placa auxiliar División 2 (CSA)	1,213	1,213
M24	Placa de lubricación	2,593	2,593
Y80	Datos de derrateo en placa principal	3,502	3,502
M21	Réplica de placa de datos	4,090	4,090
M23	Placa auxiliar para resistencias calefactoras	1,213	1,213

Opciones especiales en bobinado

Código	Descripción	Precio de lista MXN	
		Armazón 440	Armazón 500
C00	Aislamiento clase H	Estándar	
C04	Barnizado extra y horneado	11,300.00	11,300.00
C07	Protección antihongos	1,070.00	1,070.00
A46	Resistencias calefactoras monofásicas a 115V, temp. Máx 160°C	8,313.00	10,204.00
A47	Resistencias calefactoras monofásicas a 230V, temp. Máx 160°C	8,313.00	10,204.00

Los accesorios NO se venden por separado

Sistemas de pinturas

Código	Descripción	Precio de lista MXN	
		Armazón 440	Armazón 500
N01	Sistema de pintura epóxica especial 2 componentes. Categoría C3	21,565	21,565
N02	Sistema de pintura epóxica especial 3 componentes. Categoría C4	30,588	30,588
N03	Solo primario	1,070	1,070
N05	Sistema de pintura epóxica especial 3 componentes. Categoría C5-M	44,104	44,104
Y60	Pintura estándar, color especial RAL (Indicar en Orden de Compra)	2,400	2,400

N01 = Sistema de pintura especial categoría de corrosión C3. Epóxica 2 componentes (EP, PUR). (Para ambiente tipo Industrial)

N02 = Sistema de pintura especial categoría de corrosión C4. Epóxica 3 componentes (Zn (R), EP, PUR) (Para áreas industriales y costeras con alta salinidad)

N05 = Sistema de pintura especial categoría de corrosión C5-M. Epóxica 3 componentes (Zn (R), EP, PUR) (Para áreas industriales y costeras con alta salinidad)

Los accesorios NO se venden por separado

Documentación

Código	Descripción	Precio de lista MXN	
		Armazón 440	Armazón 500
F00	Certificado de Cumplimiento	7,260	7,260
F07	Cálculos especiales	14,009	14,009
F42	Dibujo dimensional - estándar en formato oficial	529	529
F43	Dibujo dimensional - no estándar con opciones de catálogo	11,289	11,289
F50	Ficha técnica - con especificaciones del cliente	6,132	6,132

Pruebas

Código	Descripción	Precio de lista MXN	
		Armazón 440	Armazón 500
F10	Reporte de pruebas de rutina ¹	2,429	2,429
F12	Reporte de pruebas de rutina ¹ - atestiguada	43,048	43,048
F20	Pruebas de rutina + reporte de vibración ¹ - no atestiguada	11,235	11,235
F22	Pruebas de rutina + reporte de vibración ¹ - atestiguada	38,522	38,522
F27	Pruebas de calibración (Curva trazada de acuerdo a estándar ABB)	119,539	158,451
F30	Reporte de pruebas de sonido (Sin carga)	64,043	84,891

1. de acuerdo a NEMA MG1

Cualquier tipo de pruebas, favor de consultarnos

Los accesorios NO se venden por separado



ABB NEMA MOTORS SA DE CV
GUADALAJARA, JALISCO, MEXICO
TEL +52 33 3818 2100

<https://new.abb.com/motors-generators/es-mx/motores-de-ca-de-baja-tension-nema>